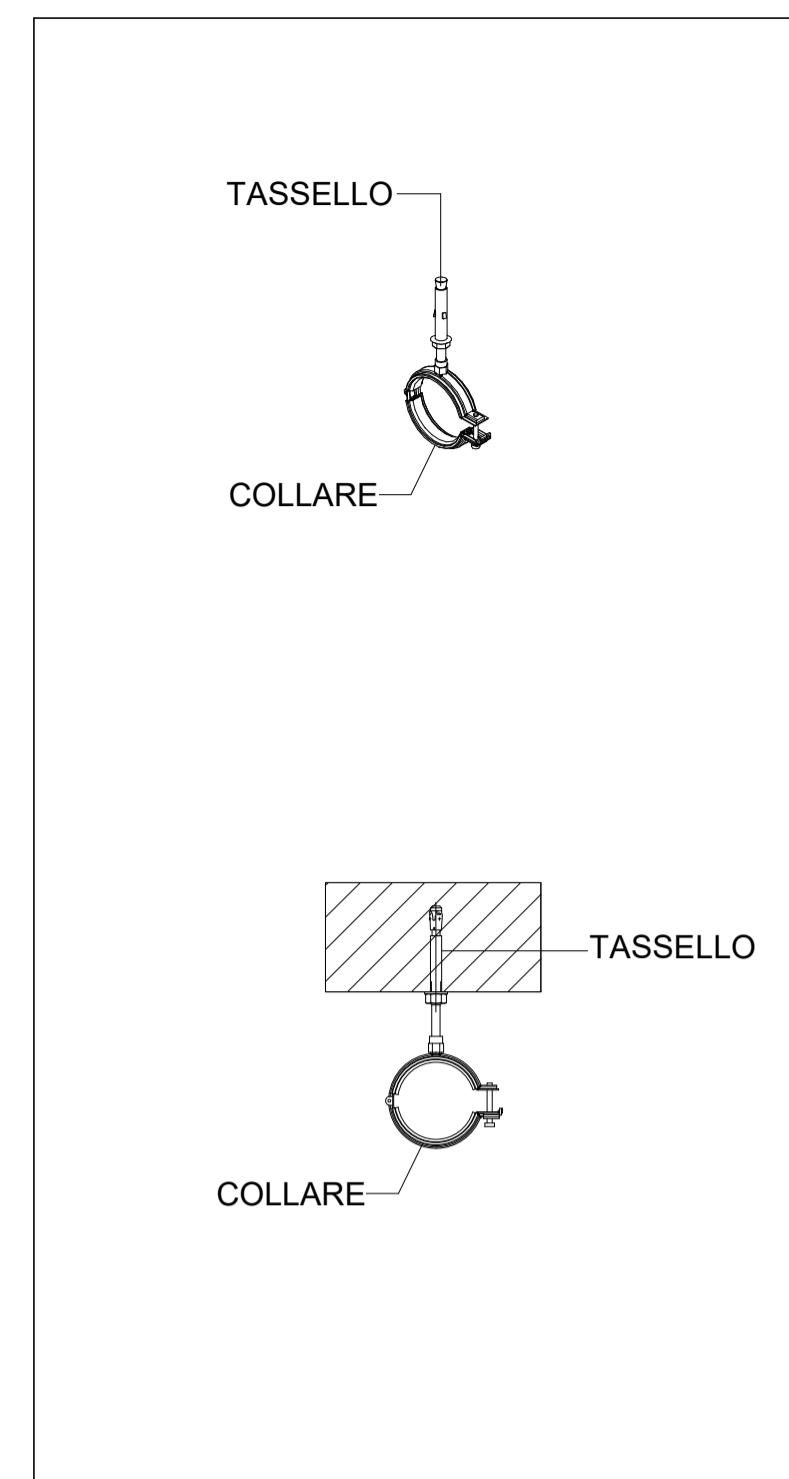
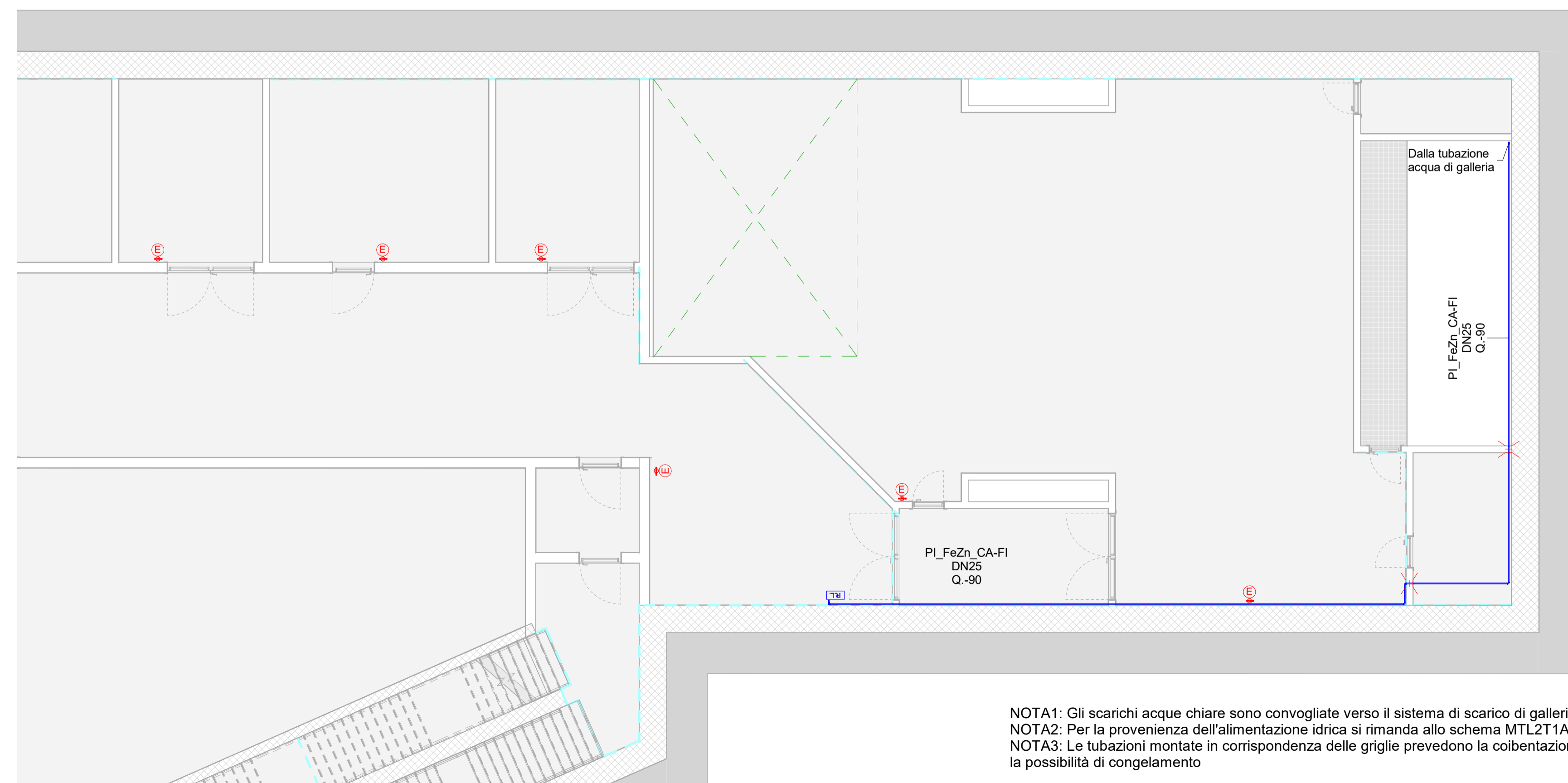


1 Impianto di scarico acque reflue Piano primo interrato (livello -1)
1 : 100



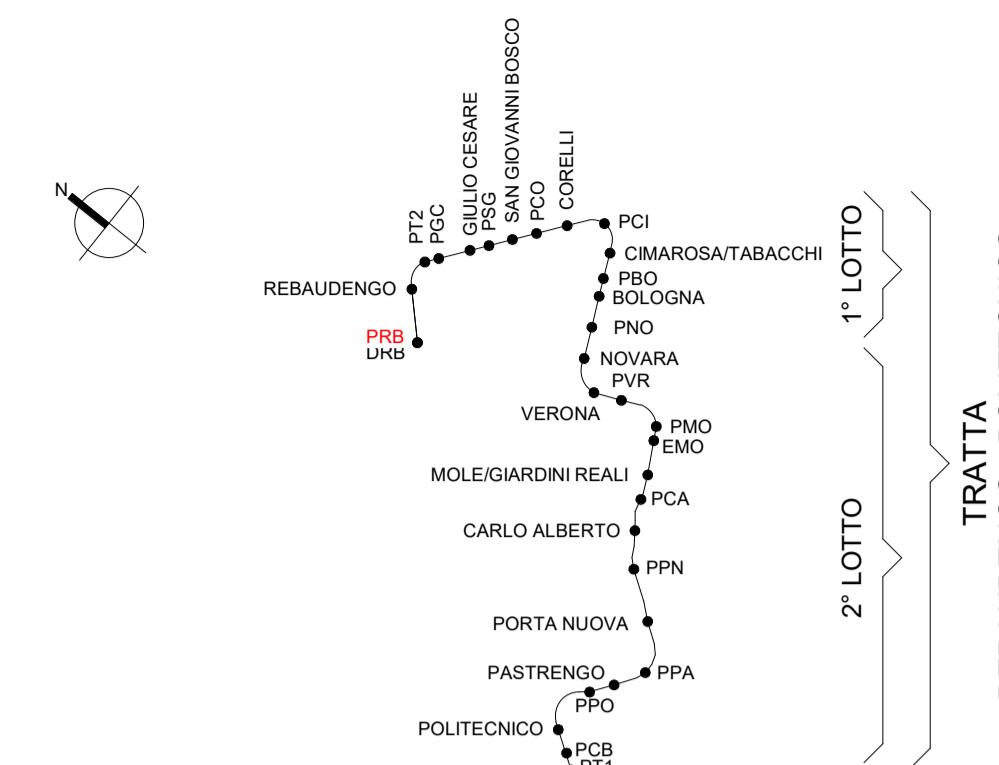
3 Particolare staffaggio idrico



2 Impianto antincendio e rubinetti di lavaggio Piano primo interrato (livello -1)
1 : 100

NOTA1: Gli scarichi acque chiare sono convogliate verso il sistema di scarico di galleria.
NOTA2: Per la provenienza dell'alimentazione idrica si rimanda allo schema MTL2T1A1DIANG00K001.
NOTA3: Le tubazioni montate in corrispondenza delle griglie prevedono la coibentazione per prevenire la possibilità di congelamento

KEY PLAN



Legenda

IMPIANTO			TUBAZIONI	
Colore	Abbreviazione	Descrizione	Codice identità	Descrizione
	I-AFS	Acqua fredda sanitaria	PI_FeZn_CA-FI	Acciaio zincato a caldo, filettato
	S-ABI	Acque bianche	PI_PP	Polipropilene scarico a innesto

ETICHETTA TUBI (estesa)

Codice Identità tubazione

Diametro nominale (tubi metallici)
Diametro esterno (tubi plastici)

Quota di fondo tubazione in mm

PI_FeZn_CA-SC DN 100 DE 125 Q.3300 mm

SIMBOLO	Codice Identità	Descrizione
	SP_EST-P_CO2	Estintore portatile a CO2
	-	Pozzetto/Griglia lineare raccolta acque
	PA_RUB-LAV	Rubinetti di lavaggio
	PR_UNI_REI120	Attraversamento REI120

MINISTERO DELLE INFRASTRUTTURE E DELLA MOBILITÀ SOSTENIBILI
STRUTTURA TECNICA DI MISSIONE

Mims
COMUNE DI TORINO
CITTA' DI TORINO

METROPOLITANA AUTOMATICA DI TORINO
LINEA 2 - TRATTA POLITECNICO - REBAUDENGO
PROGETTAZIONE DEFINITIVA
Lotto Costruttivo 1: Rebaudengo - Bologna

PROGETTO DEFINITIVO		IL PROGETTISTA	
DIRETTORE PROGETTAZIONE Responsabile integrazione discipline specialistiche		INFRA.TO infrastrutture per la mobilità	INFRATRASPORTI.TO S.r.l.
Ing. R. Crova Ordine degli Ingegneri della Provincia di Torino n. 60385	Ing. F. Azzarone Ordine degli Ingegneri della Provincia di Torino n. 122873	IMPIANTI NON DI SISTEMA - POZZO REBAUDENGO IMPIANTO IDRICO, ANTINCENDIO E SCARICO PIANTE E PARTICOLARI	
BIM MANAGER Geom. L. D'Accardi		ELABORATO	REV. int. est. SCALA DATA
		MTL2T1A1D IANPRBT001	0 2 1 : 100 12/10/2023

AGGIORNAMENTI

REV.	DESCRIZIONE	DATA	REDATTO	CONTROL.	APPROV.	VISTO
0	EMISSIONE	31/03/2022	LDE	AGH	FAZ	RCR
1	Emissione finale a seguito di verifica preventiva	15/12/2022	LDE	AGH	FAZ	RCR
2	Emissione finale a seguito di verifica preventiva	12/10/2023	LDE	FAZ	FAZ	RCR

LOTTO 1				STAZIONE APPALTANTE			
CARTELLA	12.3.1	2	MTL2T1A1D IANPRBT001	DIRETTORE DI DIVISIONE INFRASTRUTTURE E MOBILITÀ Ing. R. Bertasio			
				RESPONSABILE UNICO DEL PROCEDIMENTO Ing. A. Strozziere			