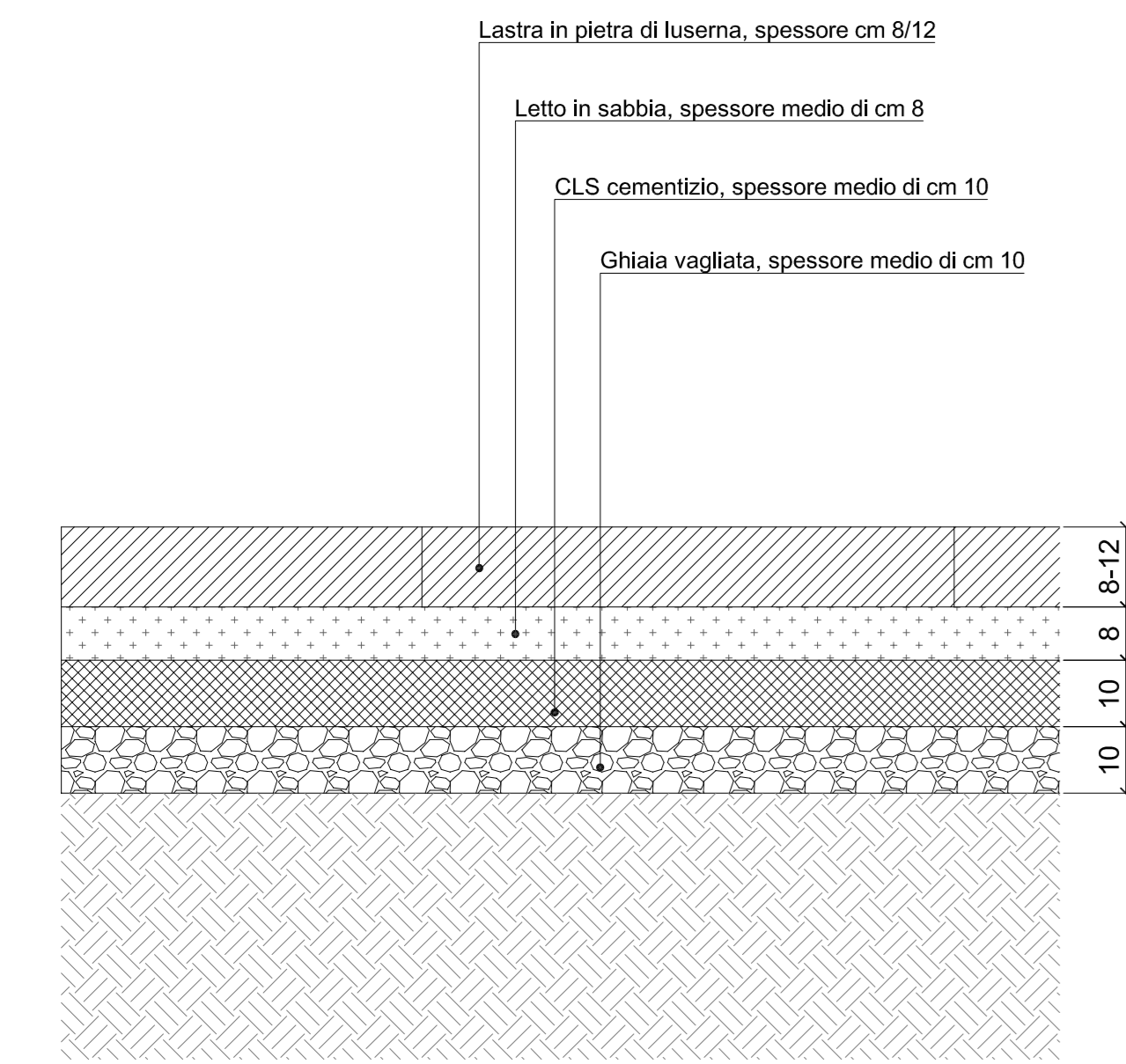
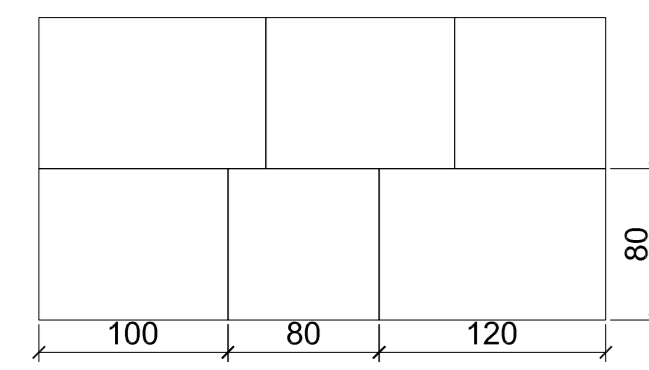


PAVIMENTAZIONI
scala 1:10

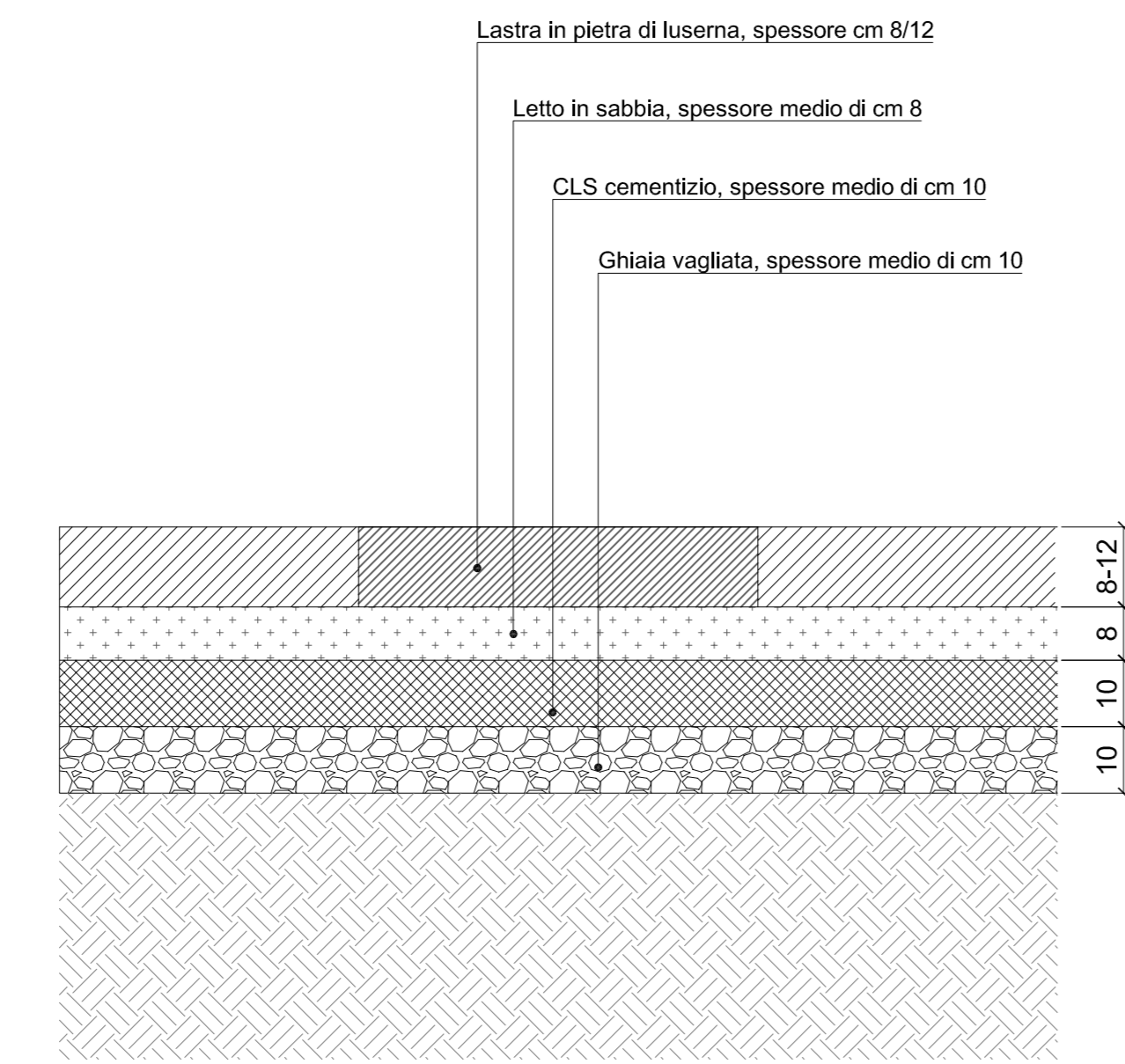
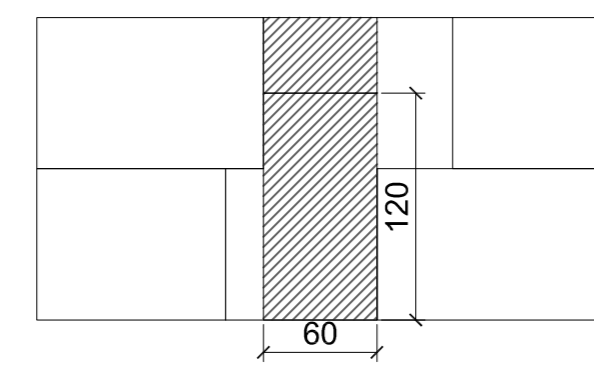
PAV01 - PAVIMENTAZIONE IN LASTRE DI LUSERNA

Schema planimetrico proposto per dimensione lastra piazza:
altezza 80 cm, a corriere dimensione variabile in 3 pezzature 80-100-120 cm

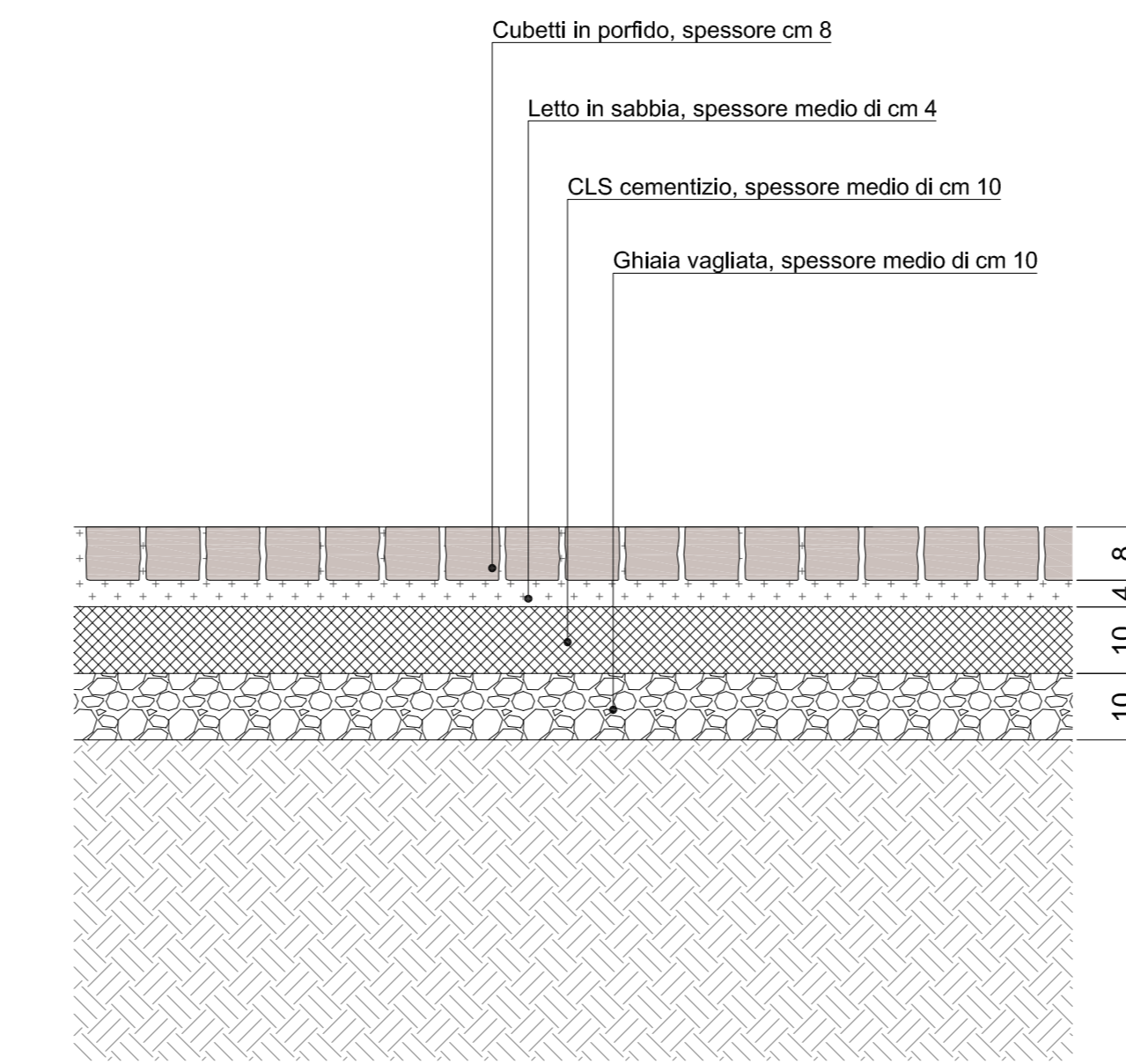


PAV02 - BORDURE IN LASTRE DI LUSERNA

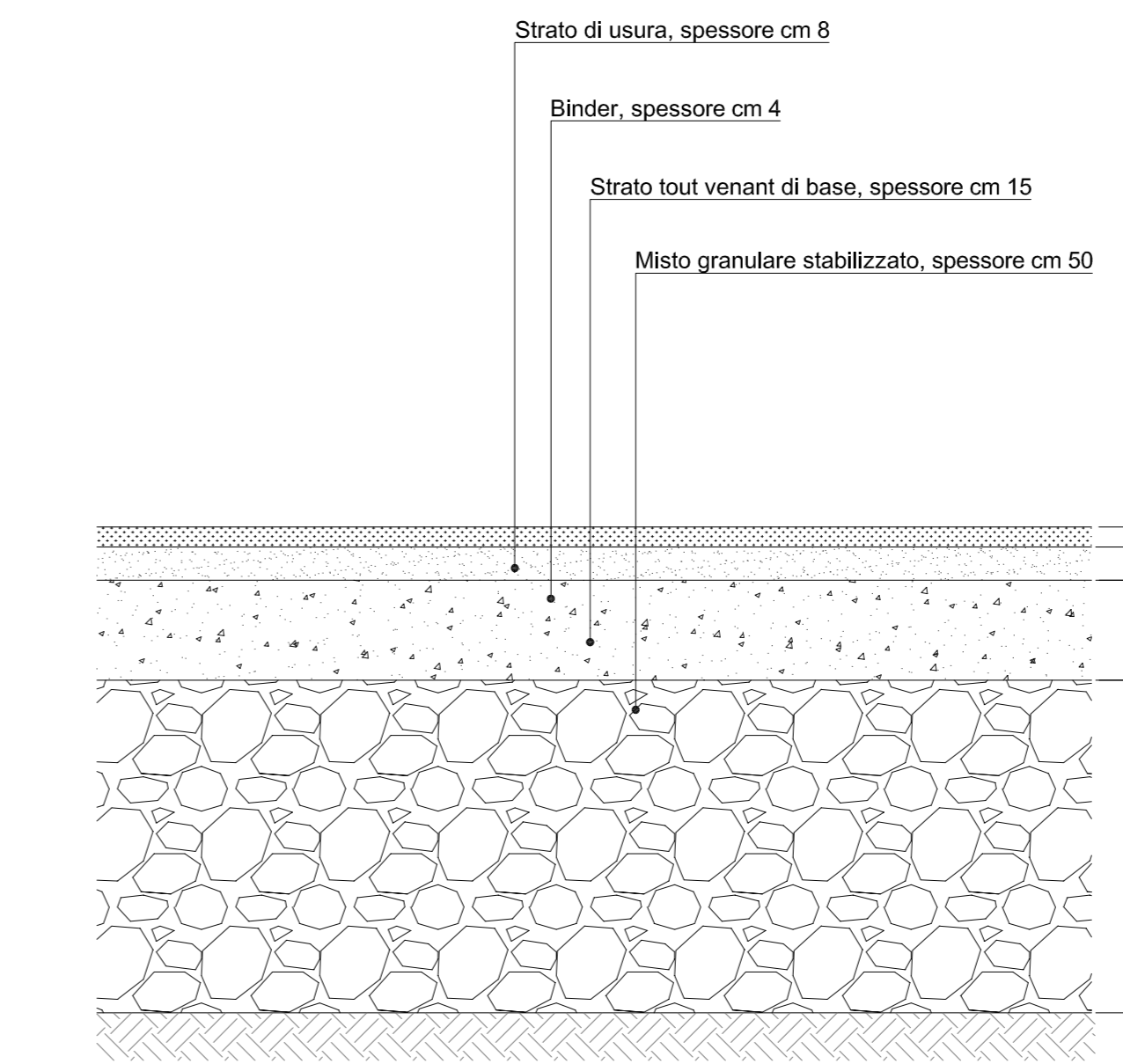
Schema planimetrico proposto per dimensione bordure piazza:
altezza 60 cm, a corriere dimensione 120 cm



PAV03 - PAVIMENTAZIONE IN PORFIDO

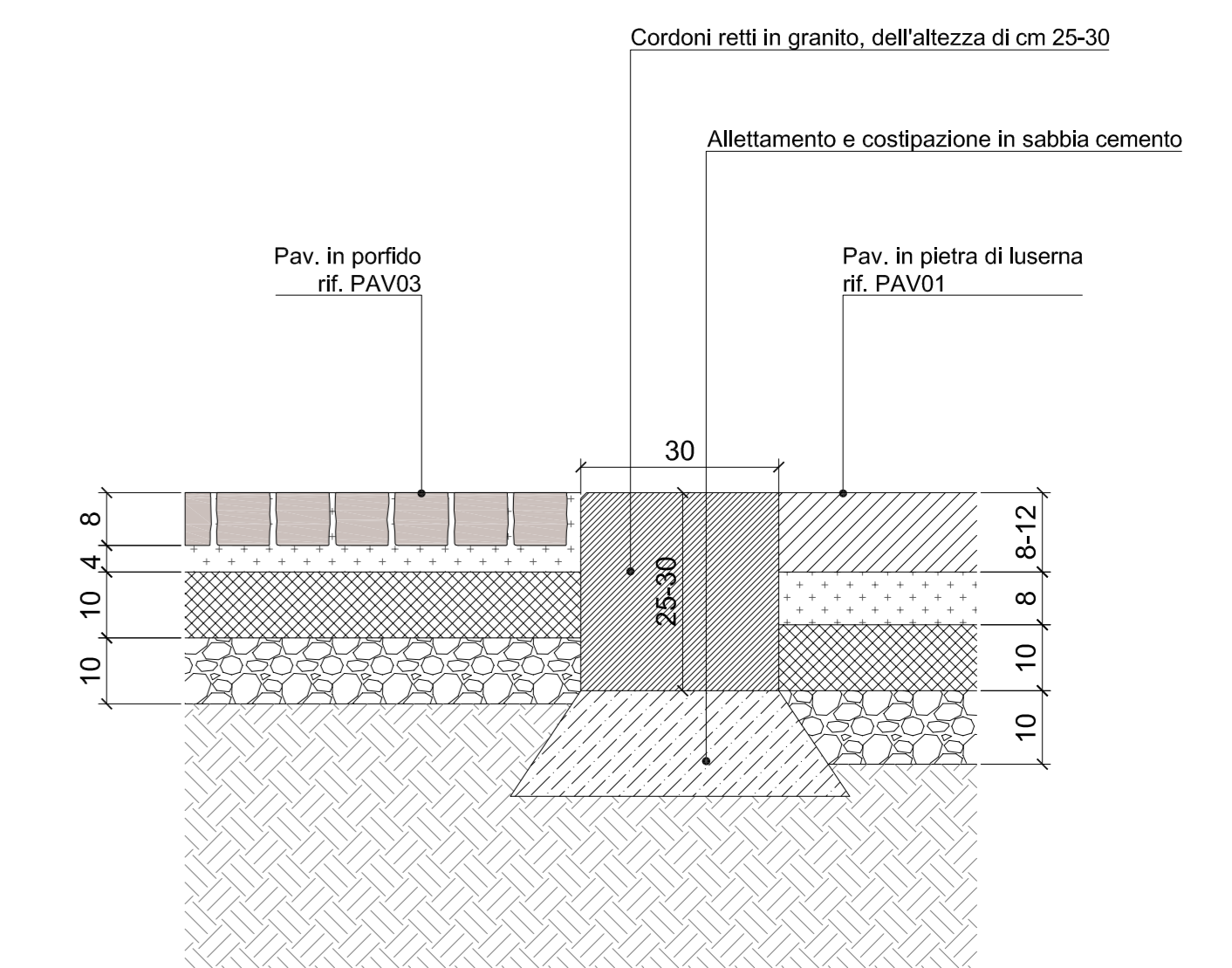


PAV04 - PAVIMENTAZIONE IN ASFALTO

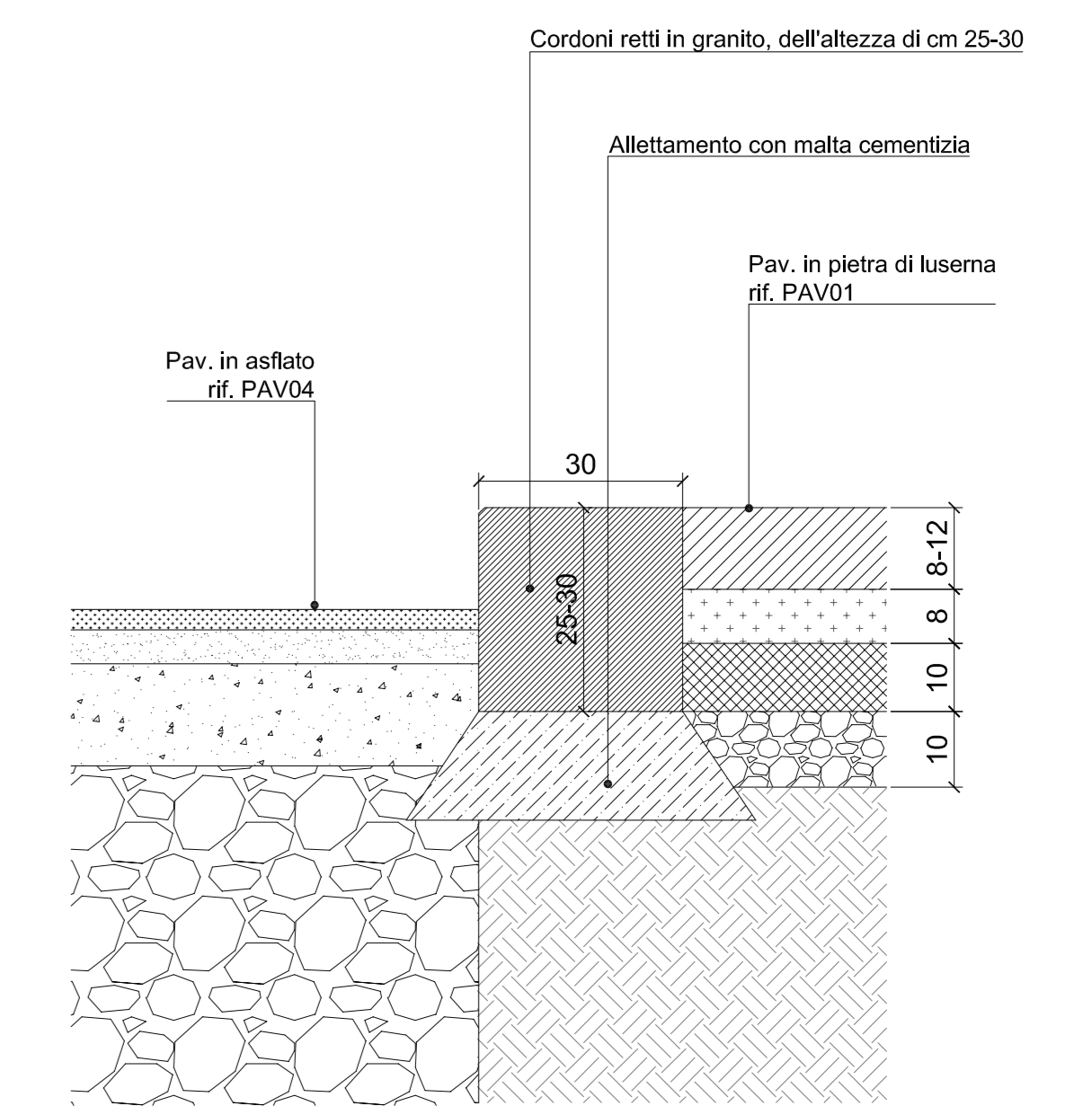


TRANSIZIONI
scala 1:10

TR01 - PAV. IN LASTRE DI LUSERNA / PAV. IN PORFIDO

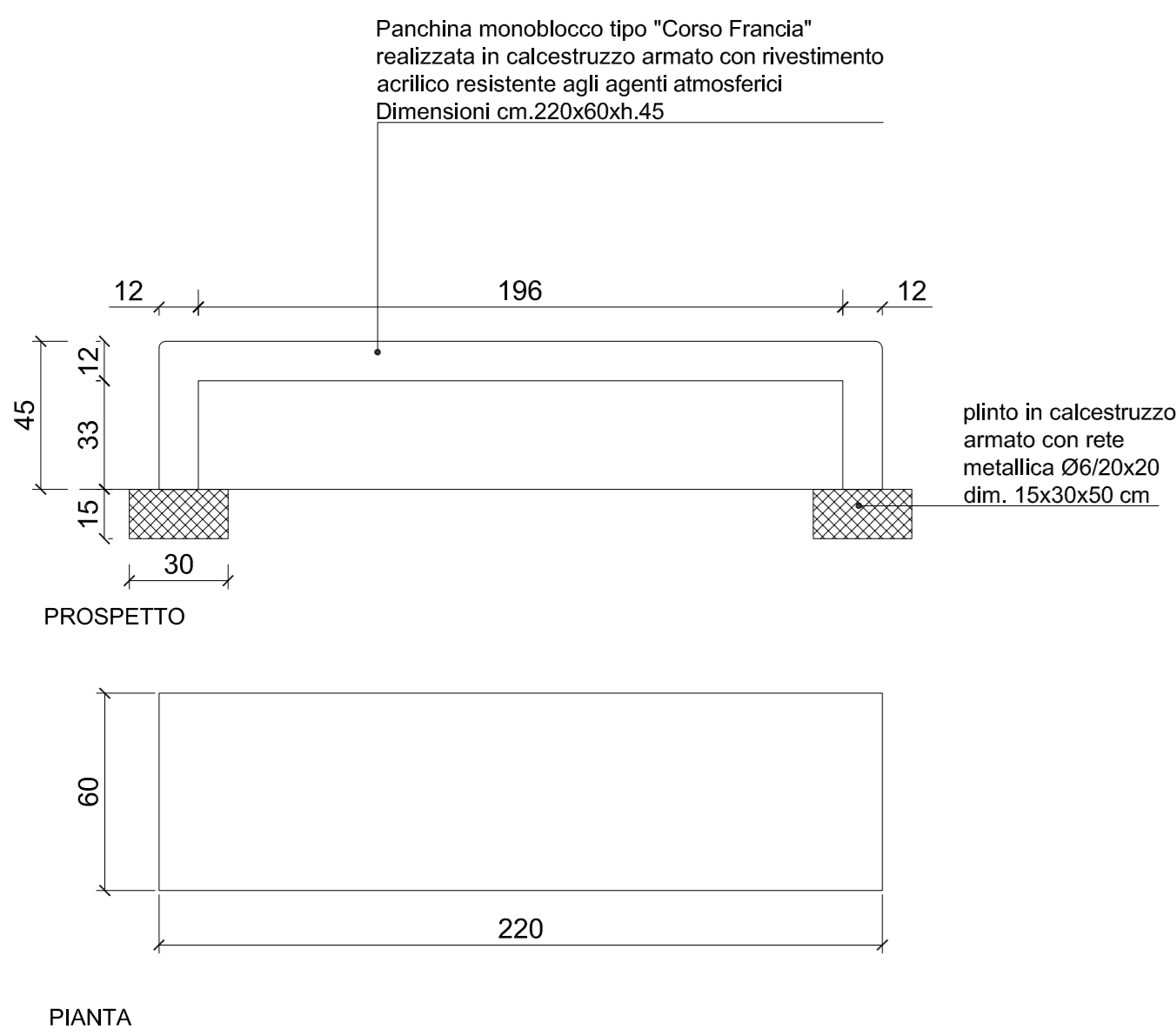


TR02 - PAV. IN LASTRE DI LUSERNA / PAV. IN ASFALTO

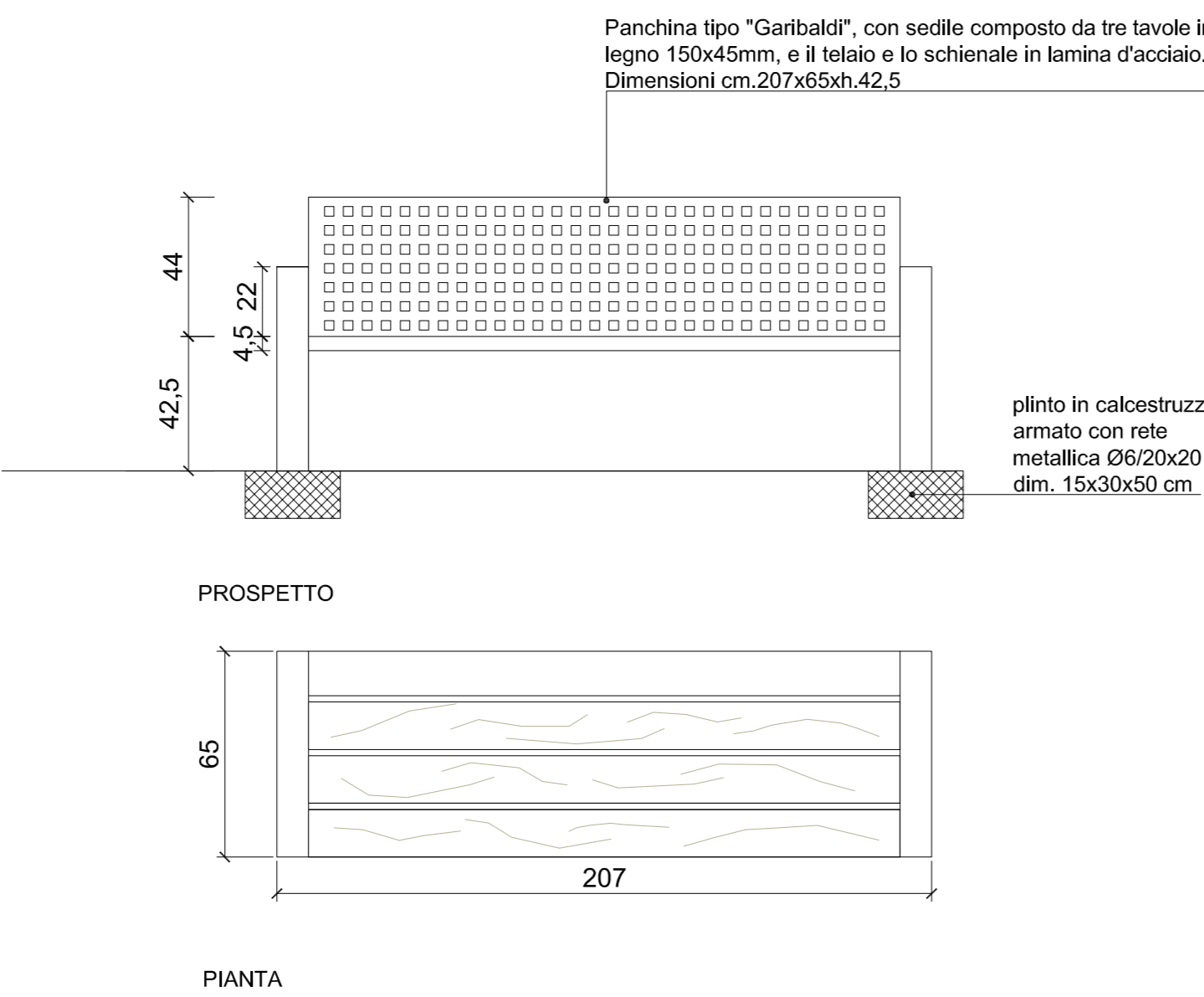


ARREDI
scala 1:20

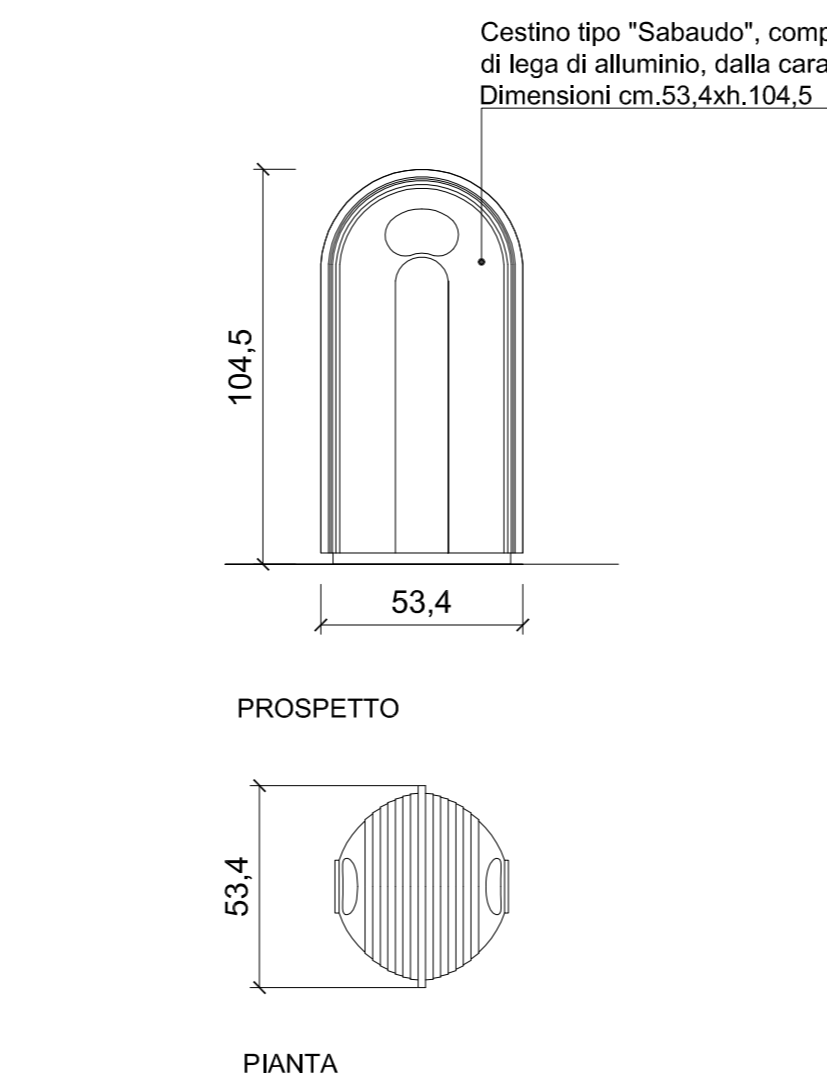
AR01 - PANCHINA MONOBLOCCO TIPO "CORSO FRANCA"



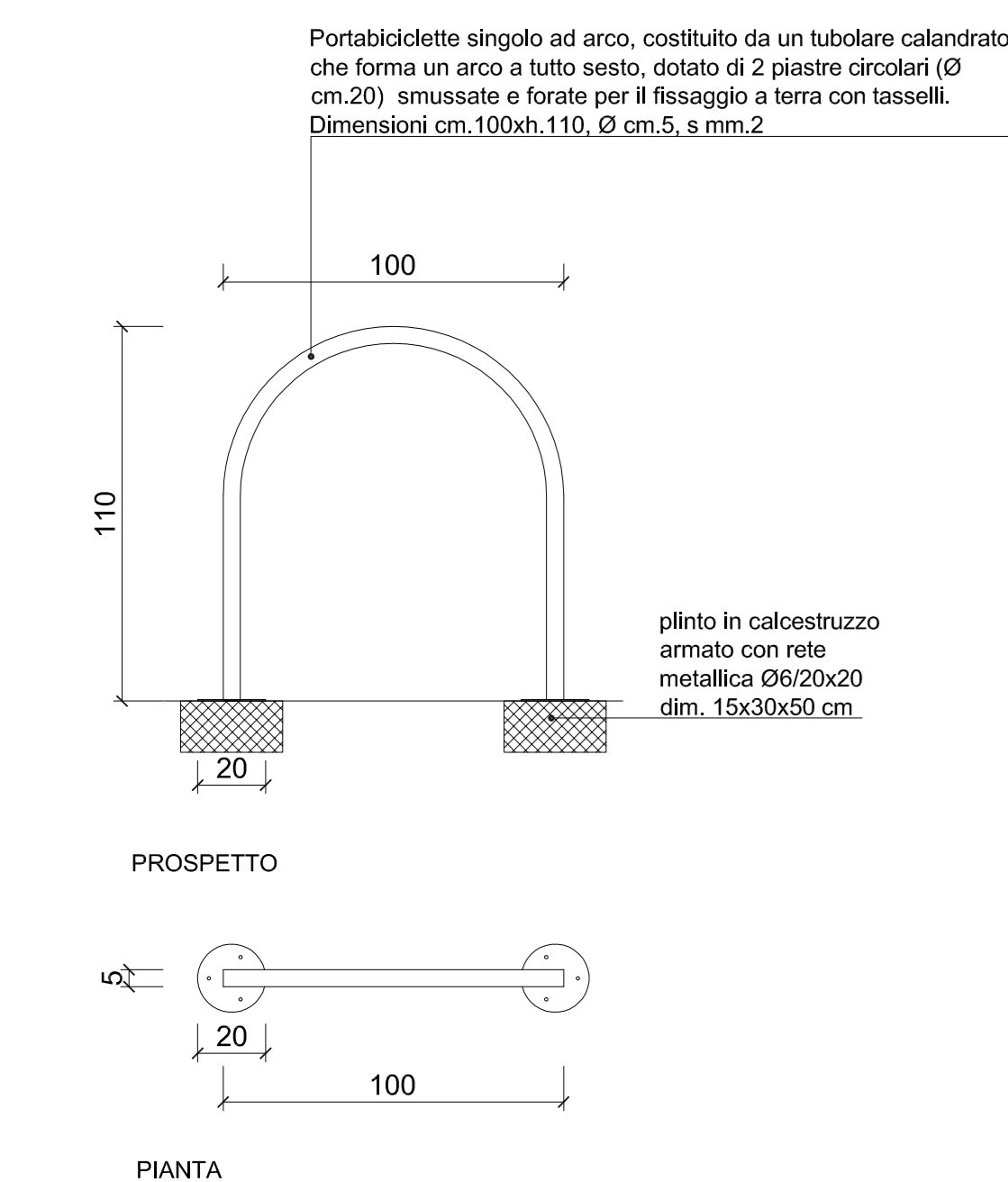
AR02 - PANCHINA TIPO "GARIBALDI"



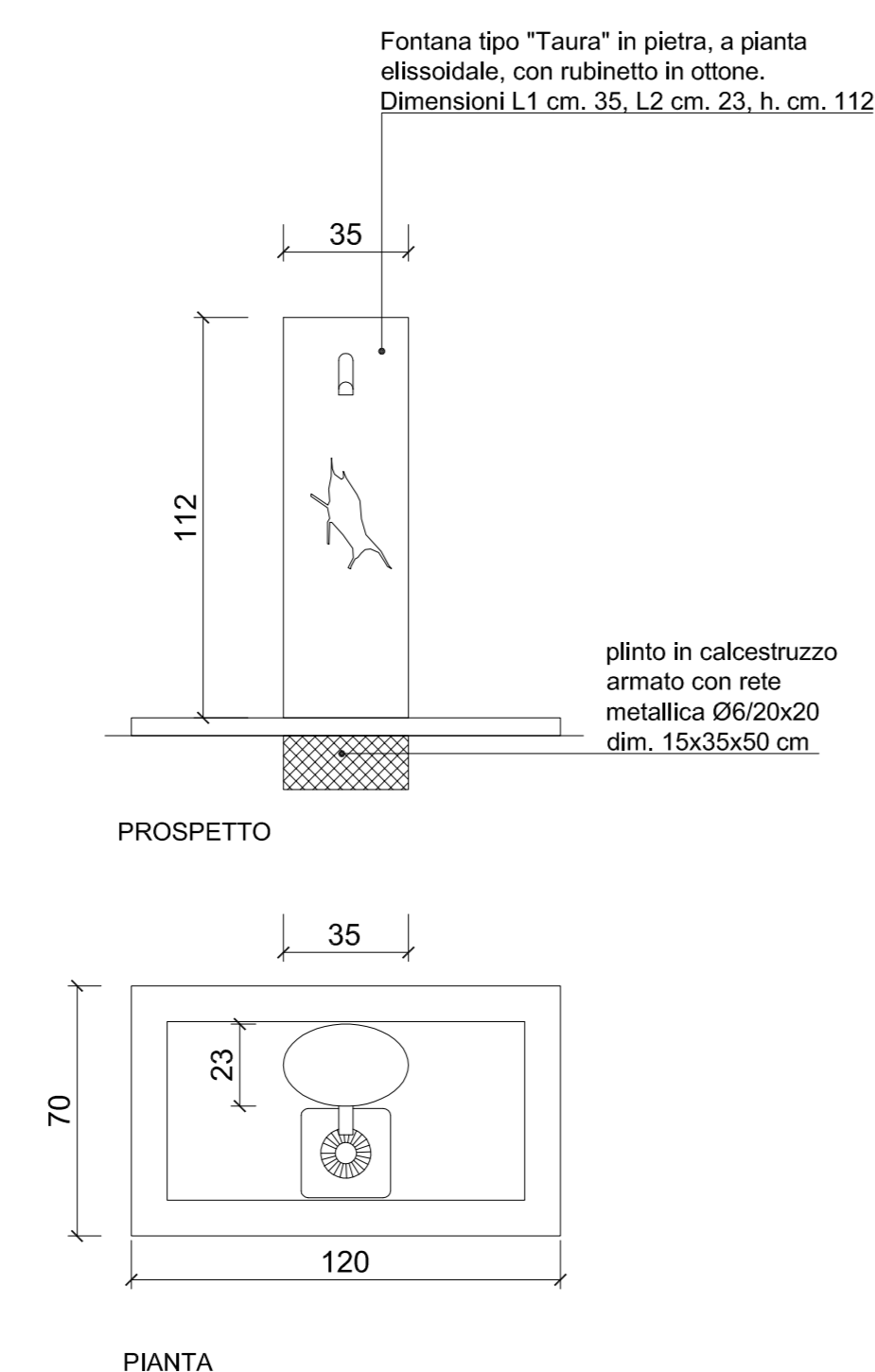
AR03 - CESTINO TIPO "SABAUDO"



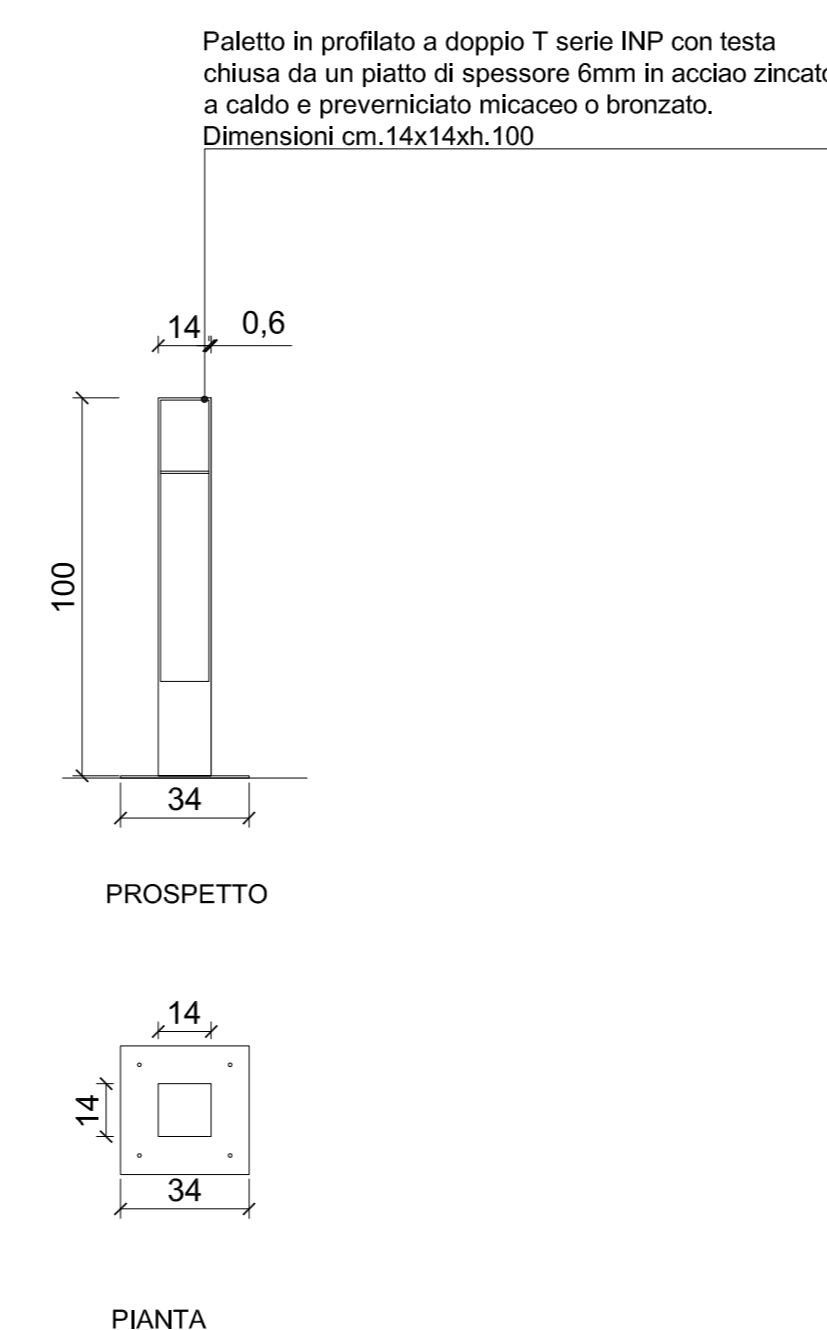
AR04 - PORTABICICLETTE SINGOLO AD ARCO



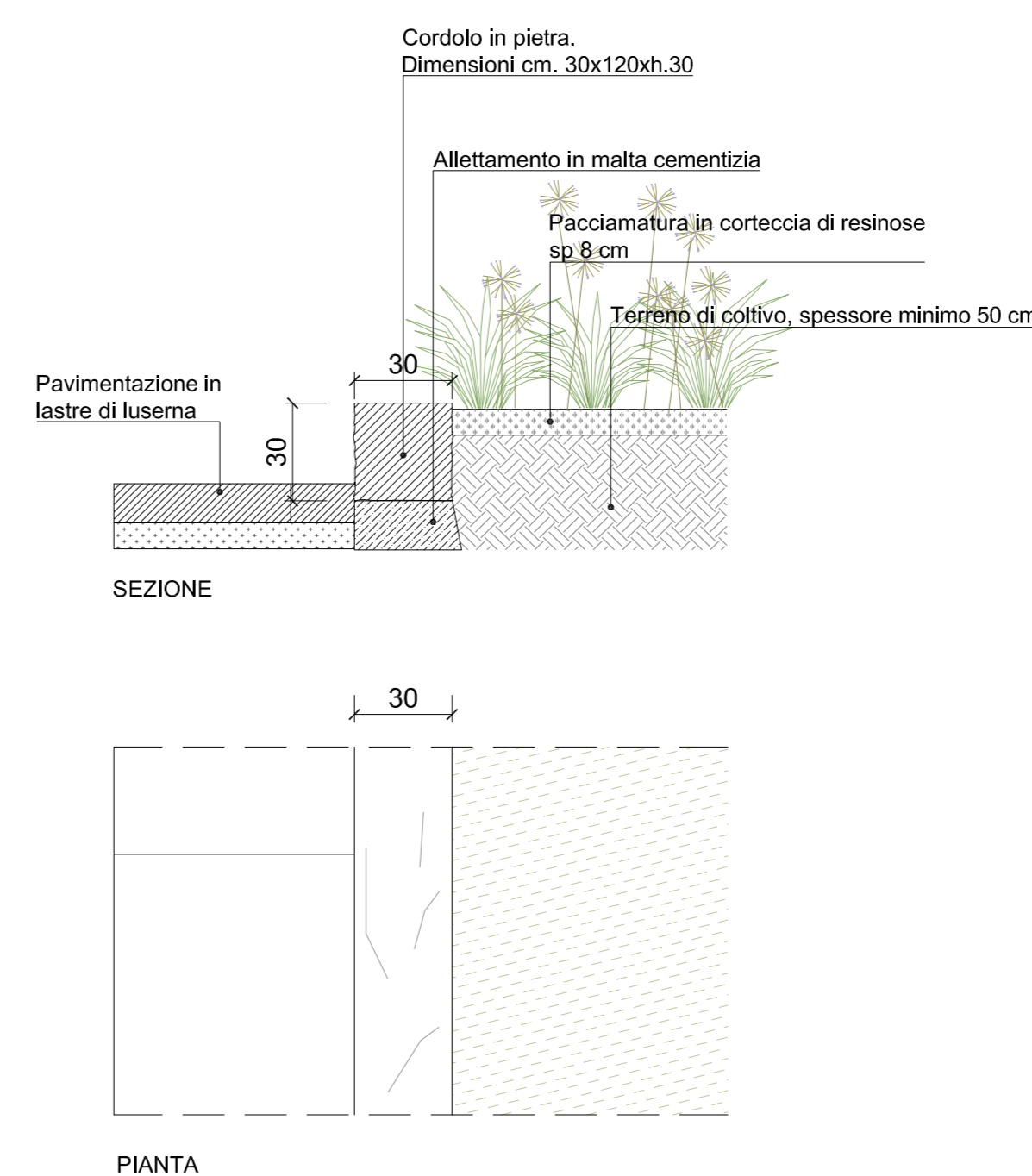
AR05 - FONTANA TIPO "TAURA"



AR06 - DISSUASORE TIPO PALETTE



AR07 - VASCHE VEGETAZIONE



MINISTERO DELLE INFRASTRUTTURE E DELLA MOBILITÀ SOSTENIBILI
STRUTTURA TECNICA DI MISSIONE

Mims
COMUNE DI TORINO
CITTA' DI TORINO

METROPOLITANA AUTOMATICA DI TORINO
LINEA 2 - TRATTA POLITECNICO - REBAUDENGO
PROGETTAZIONE DEFINITIVA
Lotto Costruttivo 2: Bologna - Politecnico

PROGETTO DEFINITIVO		INFRA.TO INFRASTRASPORTI.ITO S.r.l.											
DIRETTORE PROGETTAZIONE	IL PROGETTISTA												
Ing. A. Crova	Arch. F. Bolagnesi												
<table border="1" style="width: 100%; border-collapse: collapse;"> <tr> <td colspan="2" style="text-align: center;">URBANISTICO - STAZIONI</td> </tr> <tr> <td colspan="2" style="text-align: center;">STAZIONE CARLO ALBERTO</td> </tr> <tr> <td colspan="2" style="text-align: center;">DETTAGLI ARREDI E PAVIMENTAZIONI</td> </tr> <tr> <td style="text-align: center;">ELABORATO</td> <td style="text-align: center;">REV. EL. DATA</td> </tr> <tr> <td style="text-align: center;">M1L2T1A2URBSCAT 013</td> <td style="text-align: center;">0 1 1:10 1:20 08/08/2023</td> </tr> </table>		URBANISTICO - STAZIONI		STAZIONE CARLO ALBERTO		DETTAGLI ARREDI E PAVIMENTAZIONI		ELABORATO	REV. EL. DATA	M1L2T1A2URBSCAT 013	0 1 1:10 1:20 08/08/2023		
URBANISTICO - STAZIONI													
STAZIONE CARLO ALBERTO													
DETTAGLI ARREDI E PAVIMENTAZIONI													
ELABORATO	REV. EL. DATA												
M1L2T1A2URBSCAT 013	0 1 1:10 1:20 08/08/2023												
BIM MANAGER Geom. L. D'Accardi													

AGGIORNAMENTI					
REV.	DESCRIZIONE	DATA	REDAITTO	CONTROLLI	APPROV. / VISTO
0	EMISSIONE	30/09/22	LFa	Gle	FBo RC
1	EMISSIONE FINALE A SEGUITO DI VERIFICA PREVENTIVA	08/08/23	DLA	FRI	FBo RC
-	-	-	-	-	-
-	-	-	-	-	-

LOTTO 2	CARTELLA 6.1.2	27	MTL2T1A20	URBSCAT013
---------	----------------	----	-----------	------------

STAZIONE APPALTANTE
DIRETTORE DI DIVISIONE INFRASTRUTTURE E MOBILITÀ
Ing. R. Bertasio
RESPONSABILE UNICO DEL PROCEDIMENTO
Ing. A. Strozziro