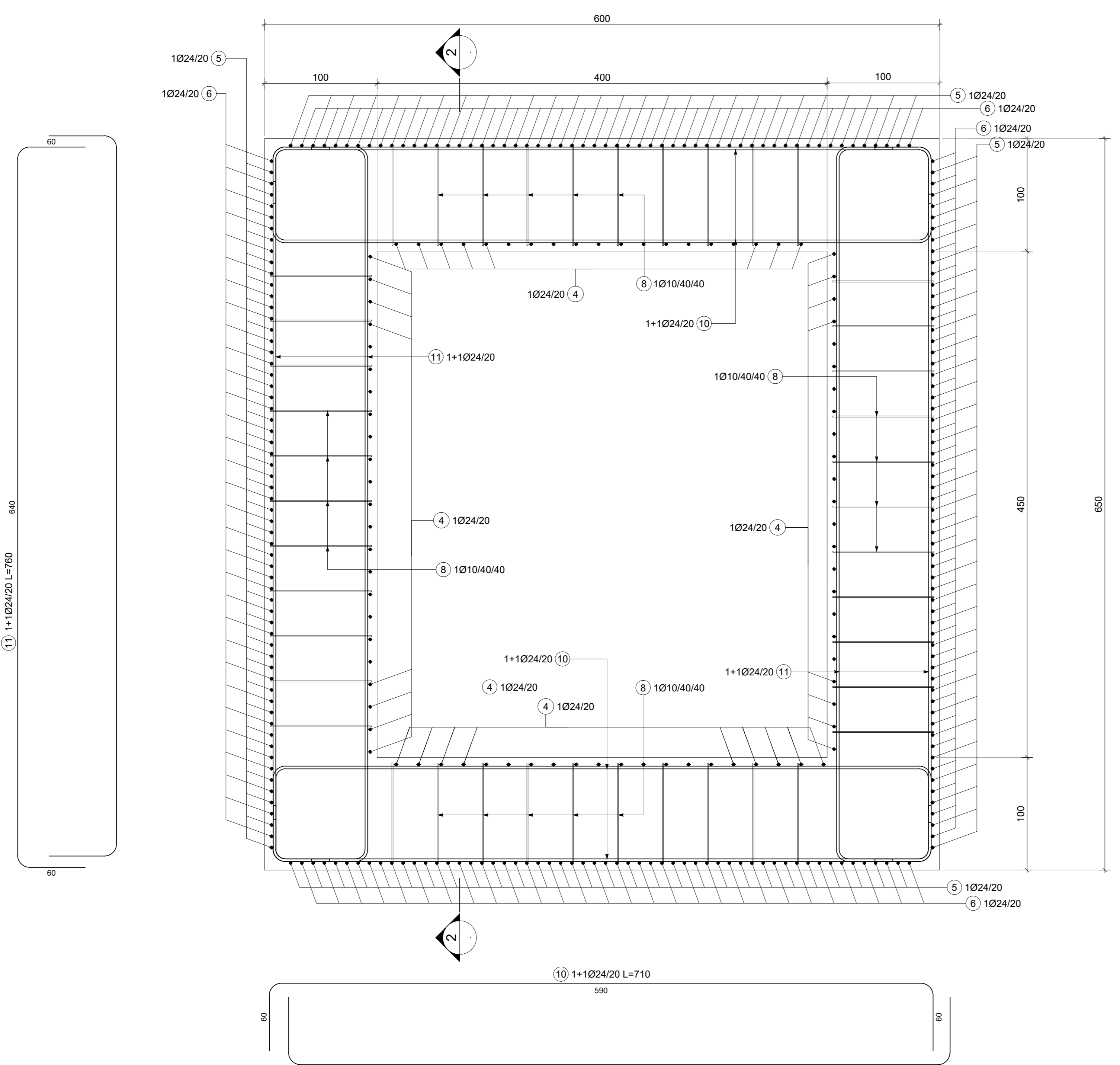


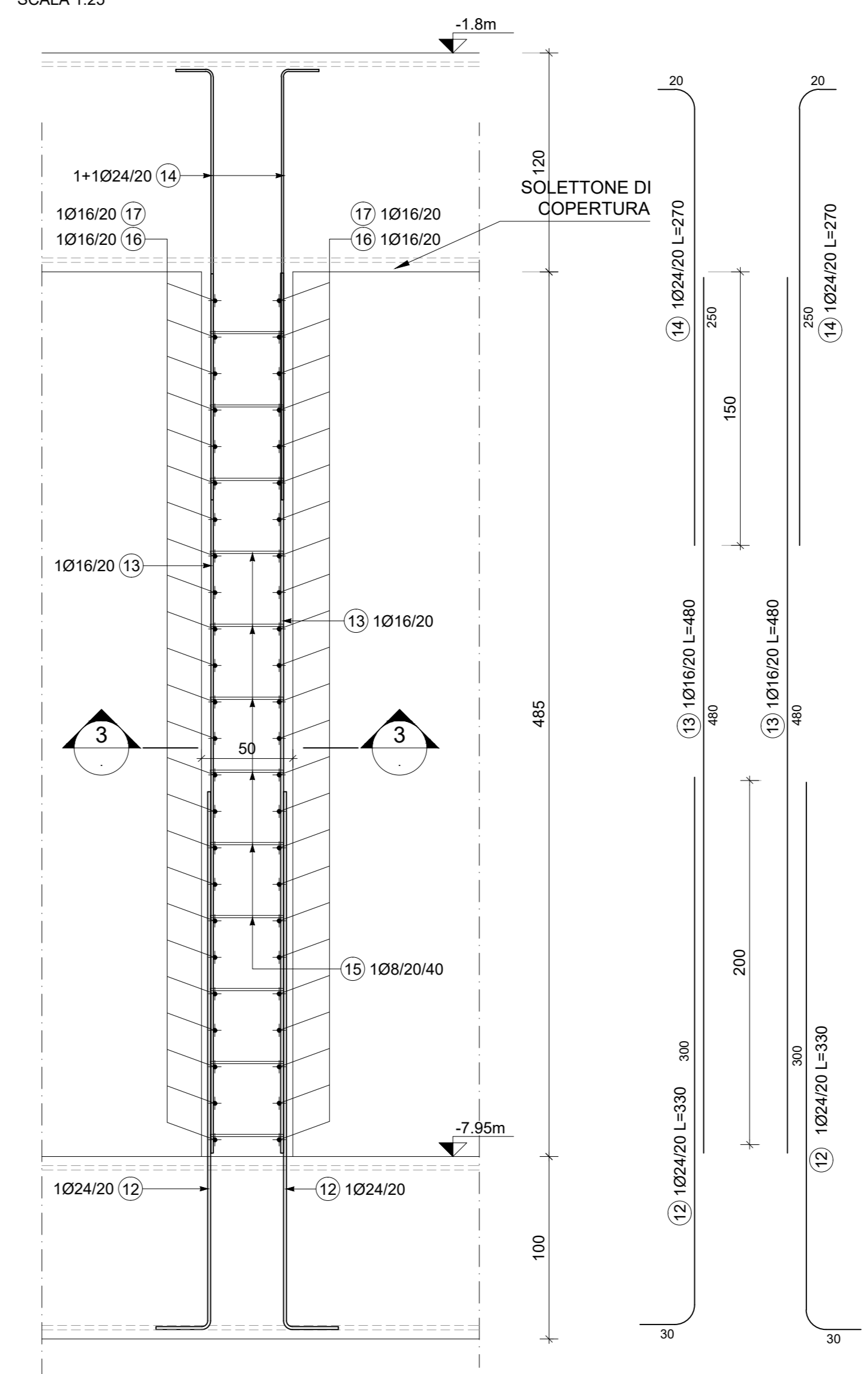
1 SEZIONE ORIZZONTALE 1-1- VASCA DI AGGOTTAMENTO

SCALA 1:25



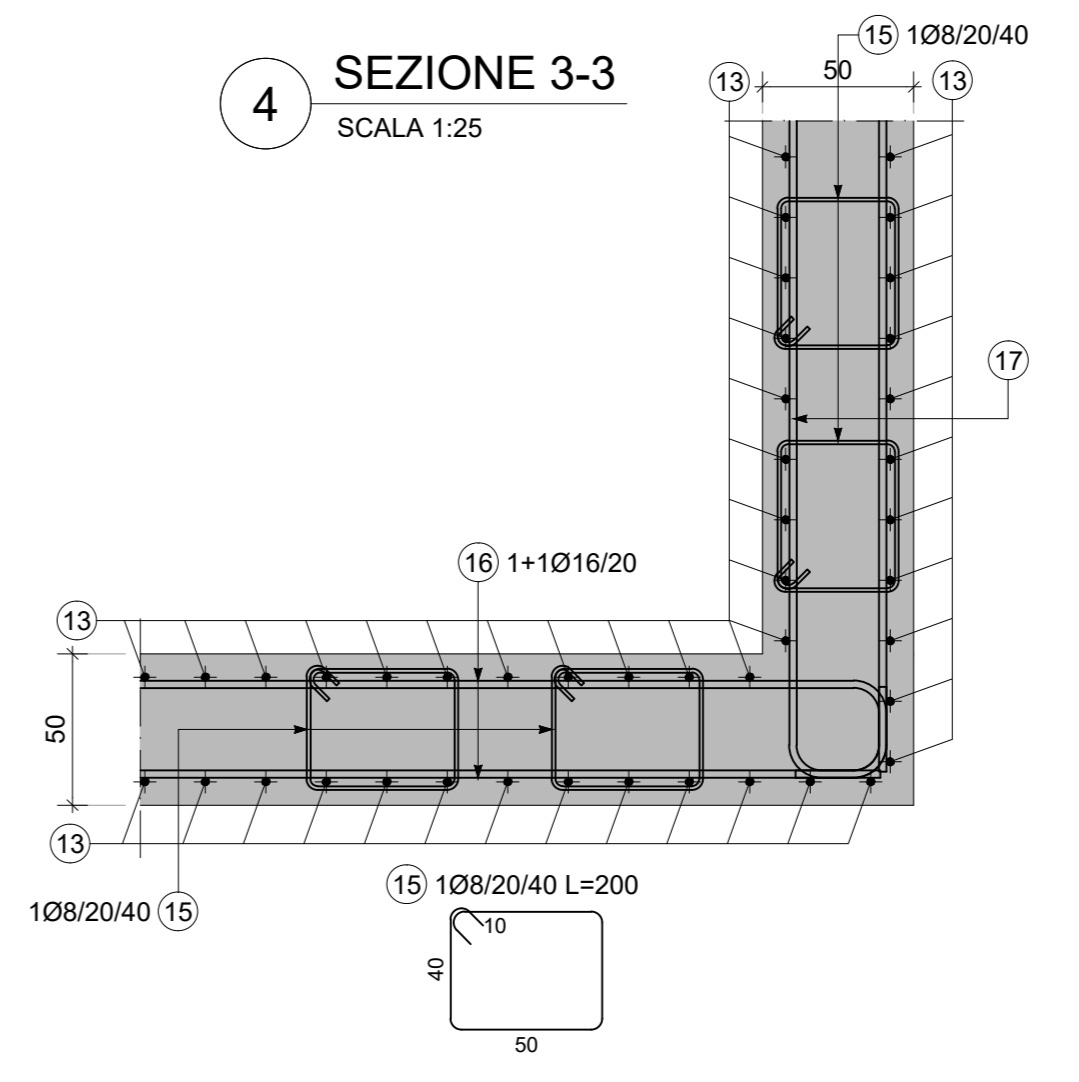
3 SEZIONE VERTICALE TIPOLOGICA PARETE VASCA ANTINCENDIO

SCALA 1:25



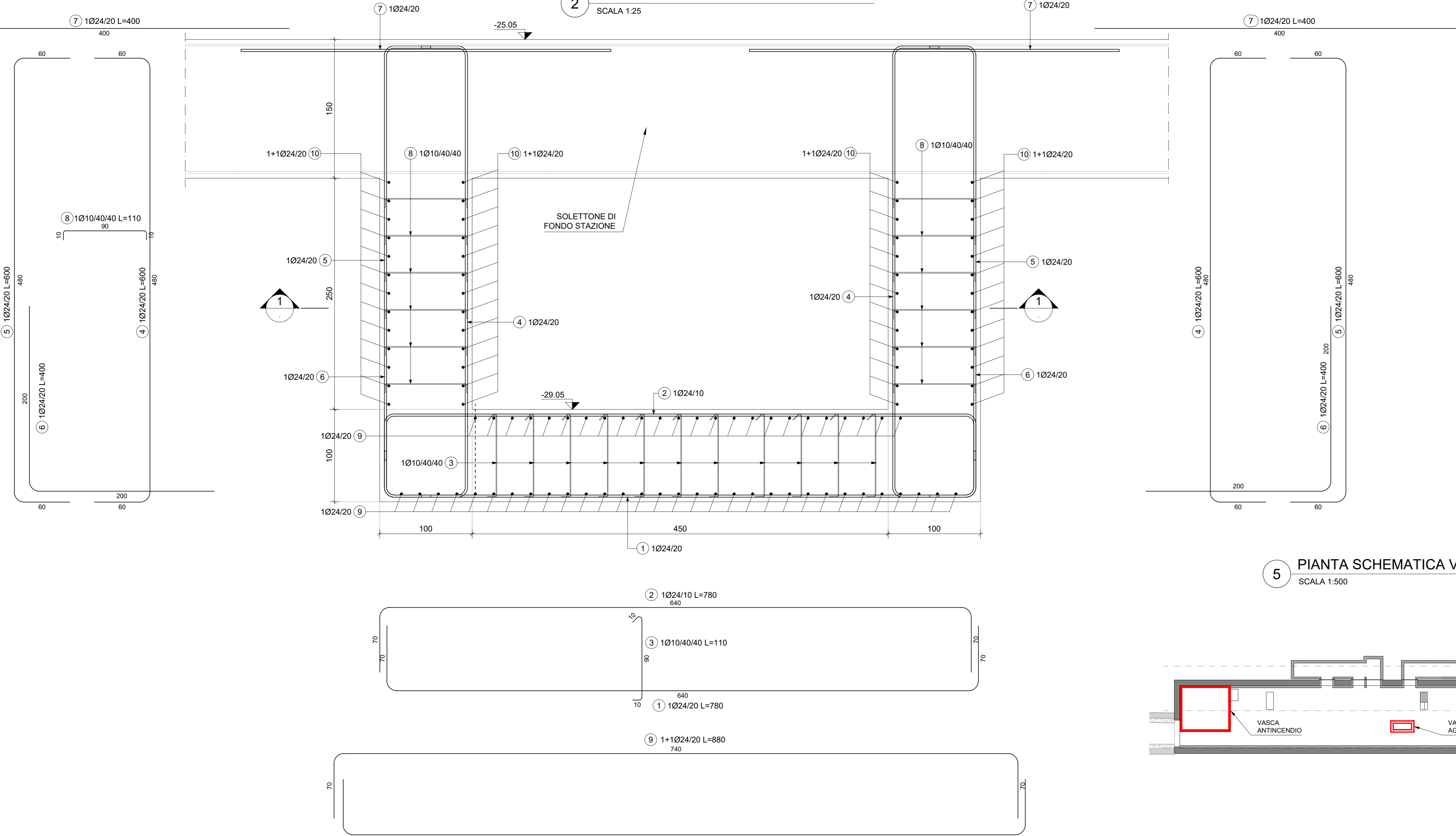
4 SEZIONE 3-3

SCALA 1:25



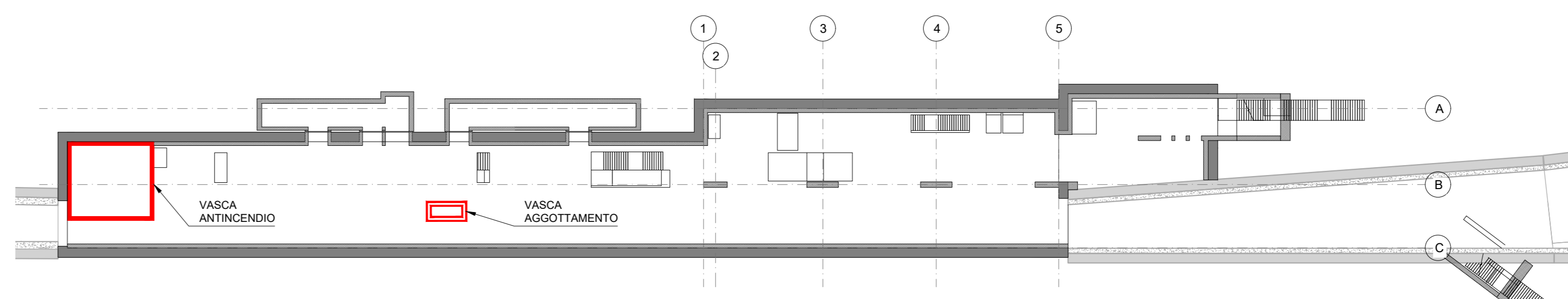
2 SEZIONE 2-2 VASCA DI AGGOTTAMENTO

SCALA 1:25



5 PIANTA SCHEMATICA VASCA AGGOTTAMENTO E ANTINCENDIO

SCALA 1:500



MATERIALI

CALCESTRUZZI

MAGRONE C12/15
Classe di esposizione X0

DIAFRAMI / PALI C25/30
Classe di esposizione: XC2
Classe di consistenza: S3
Rapporto A/C: ≤ 0.6
Dosaggio minimo cemento: 300 kg/m³
Diametro massimo aggregati: 25 mm

SOLETTA DI FONDO C30/37
Classe di esposizione: XC2
Classe di consistenza: S3
Rapporto A/C: ≤ 0.6
Dosaggio minimo cemento: 300 kg/m³
Diametro massimo aggregati: 25 mm

STRUTTURE INTERNE C30/37
Classe di esposizione: XC3
Classe di consistenza: S4
Rapporto A/C: ≤ 0.5
Dosaggio minimo cemento: 300 kg/m³
Diametro massimo aggregati: 15 mm

ACCIAIO DA C.A.
Barre φ<26 mm B450C fyk≥ 450 N/mm²
Reti e tralicci elettrosaldati fyk≥ 540 N/mm²
1,15 ≤ (fyk/σ) < 1,35 (Agg)k≥7,5%

ACCIAIO DA CARPENTERIA METALLICA
TUBI S355 J0 fyk=355 N/mm²
fyk=510 N/mm²

PROFILI E PIASTRE S355 J0
fyk=355 N/mm²
fyk=510 N/mm²
Elemento Copriferro minimo (mm)
DIAFRAMI 75
STRUTTURE INTERNE 50

NOTE GENERALI:
1. Tutte le dimensioni indicate sono espresse in cm., salvo diversamente espresso
2. Le quote altimetriche sono espresse in metri e si riferiscono alle quote relative rispetto al livello stradale.
3. Per i valori di incidenza fare riferimento alle tavole di carpenteria.

MINISTERO DELLE INFRASTRUTTURE E DELLA MOBILITÀ SOSTENIBILI
STRUTTURA TECNICA DI MISSIONE

Mims
COMUNE DI TORINO
CITTA' DI TORINO

METROPOLITANA AUTOMATICA DI TORINO
LINEA 2 - TRATTA POLITECNICO - REBAUDENGO
PROGETTAZIONE DEFINITIVA
Lotto Costruttivo 1: Rebaudengo - Bologna

PROGETTO DEFINITIVO		INFRA.TO INFRASTRUTTURE PER LA MOBILITÀ		INFRA TRASPORTI.TO S.r.l.	
DIRETTORE PROGETTAZIONE Responsabile Integratore disciplinare specialistiche	IL PROGETTISTA				
Ing. R. Crova Ordine degli Ingegneri della Provincia di Torino n. 60385	Ing. F. Rizzo Ordine degli Ingegneri della Provincia di Torino n. 93376				
PROGETTO STRUTTURALE - STAZIONI SPECIALI STAZIONE CIMAROSA/TABACCHI Armatura tipologica - Vasca di aggotamento e vasca antincendio					
ELABORATO	REV.	SCALA	DATA		
MTL21A1DSTRSCI 018	0 1	VARIE	31/10/2022		
BIM MANAGER Geom. L. D'Accardi					
AGGIORNAMENTI					
REV.	DESCRIZIONE	DATA	REDATTO/CONTROL.	APPROV.	VISTO
0	EMISSIONE	18/10/22	VFL	ECA	FRI RCR
1	EMISSIONE FINALE A SEGUITO DI VERIFICA PREVENTIVA	31/10/22	VFL	ECA	FRI RCR
-	-	-	-	-	-
-	-	-	-	-	-
-	-	-	-	-	-
STAZIONE APPALTANTE					
LOTTO 1	CARTELLA 9.3.2 27	MTL21A1D STRSCI018	DIRETTORE DI DIVISIONE INFRASTRUTTURE E MOBILITÀ Ing. R. Bertasio		
RESPONSABILE UNICO DEL PROCEDIMENTO Ing. A. Strozziere					

