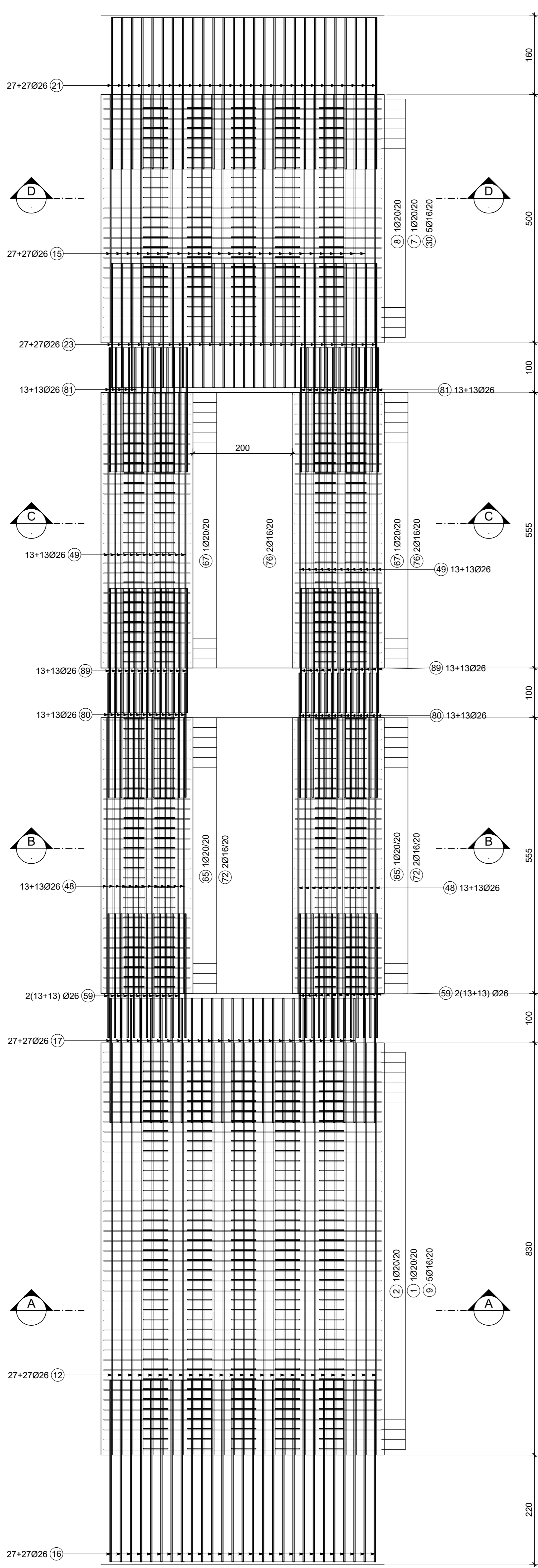
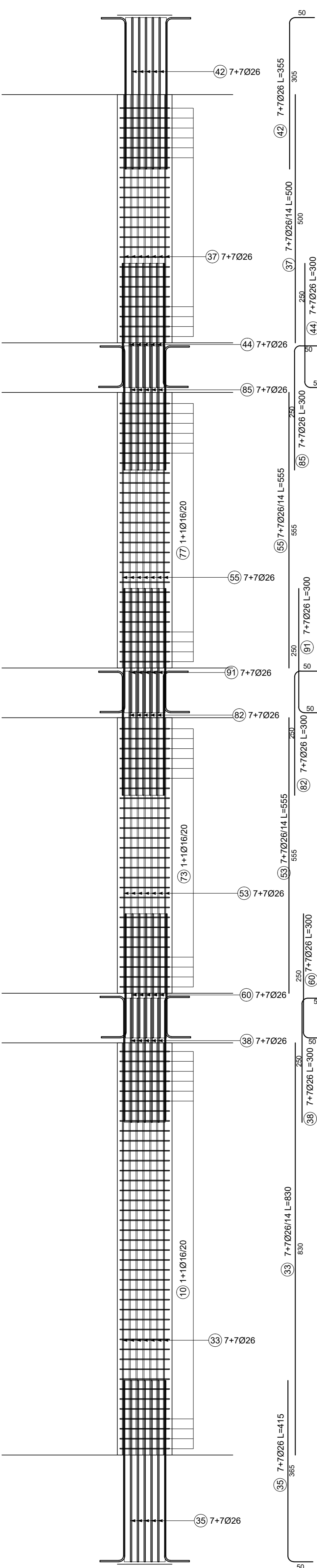
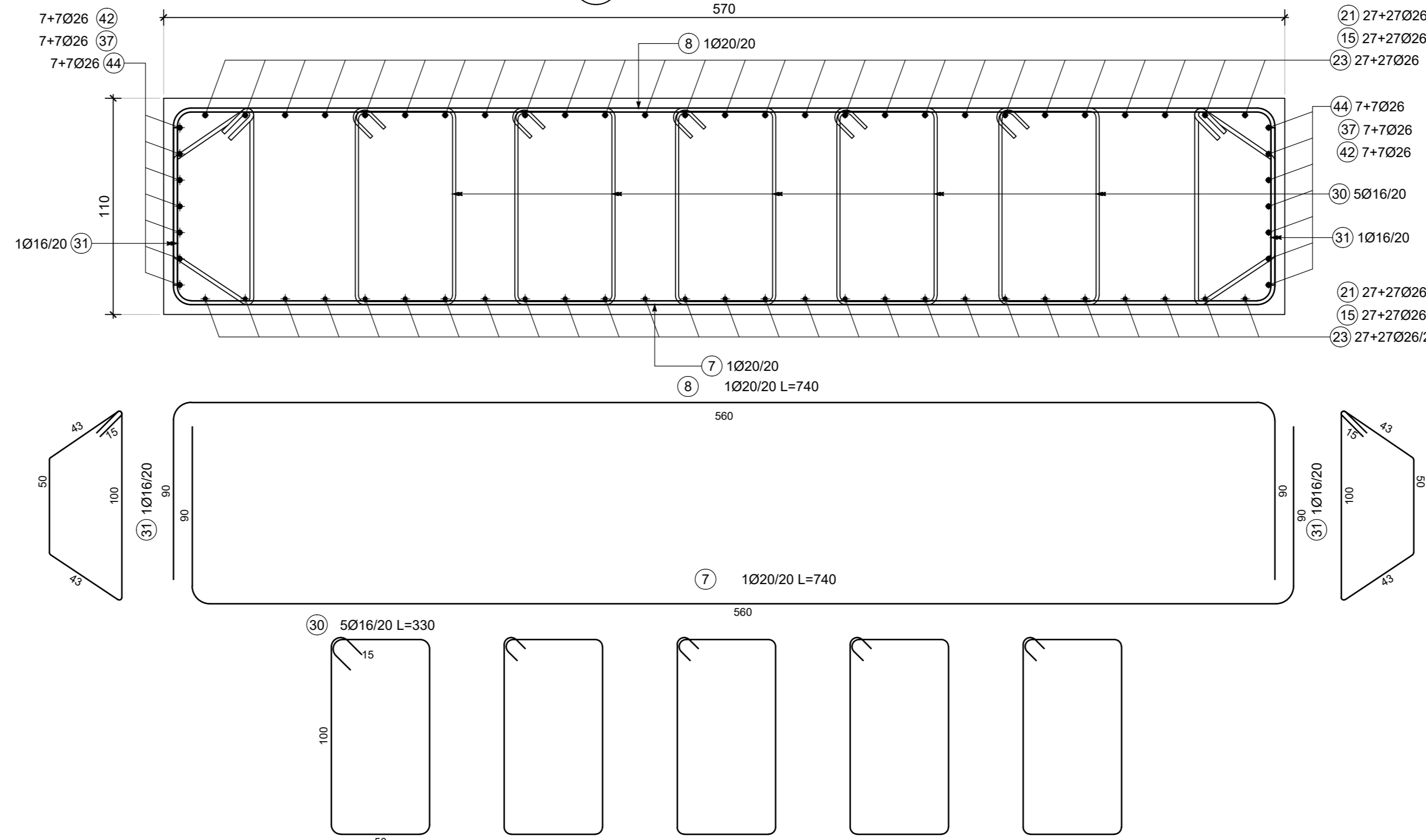


**1 SEZIONE TRASVERSALE TIPO**  
SCALA 1:50

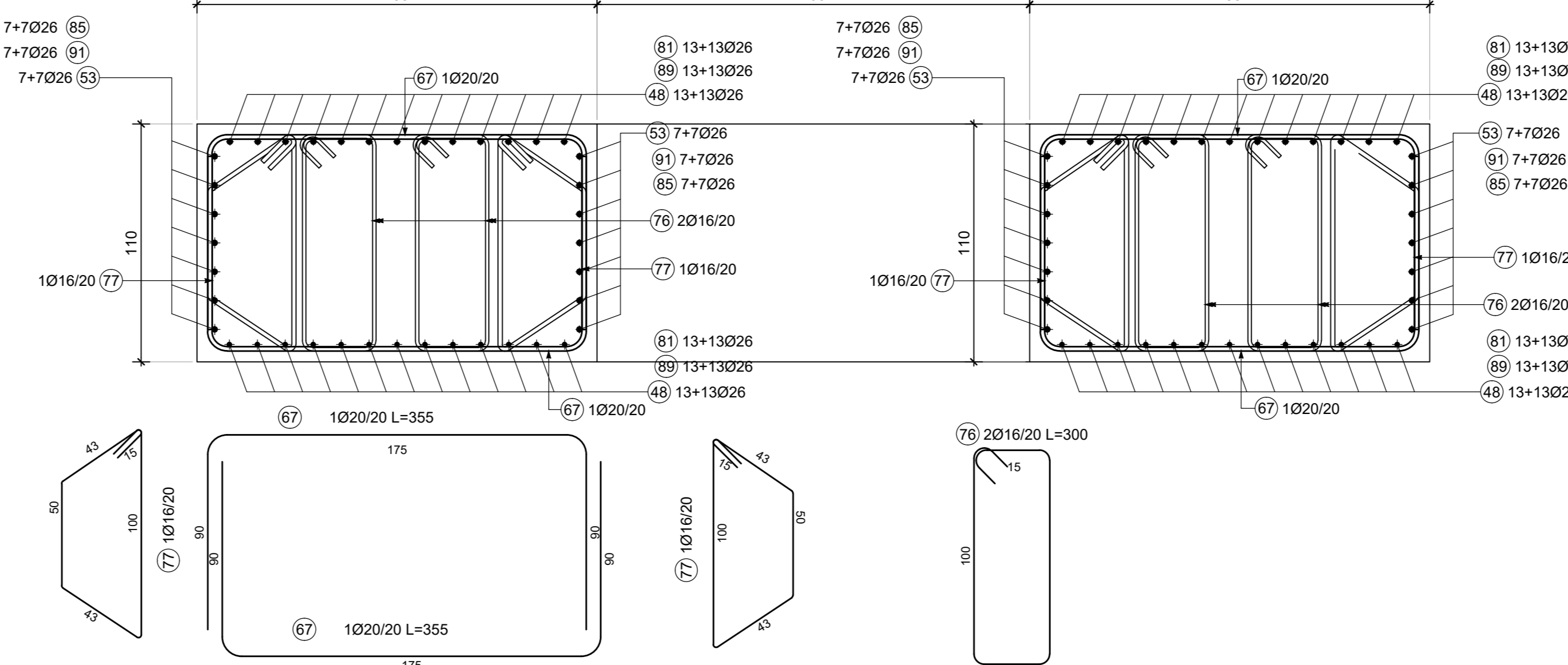
**2 SEZIONE LONGITUDINALE TIPO**  
SCALA 1:50



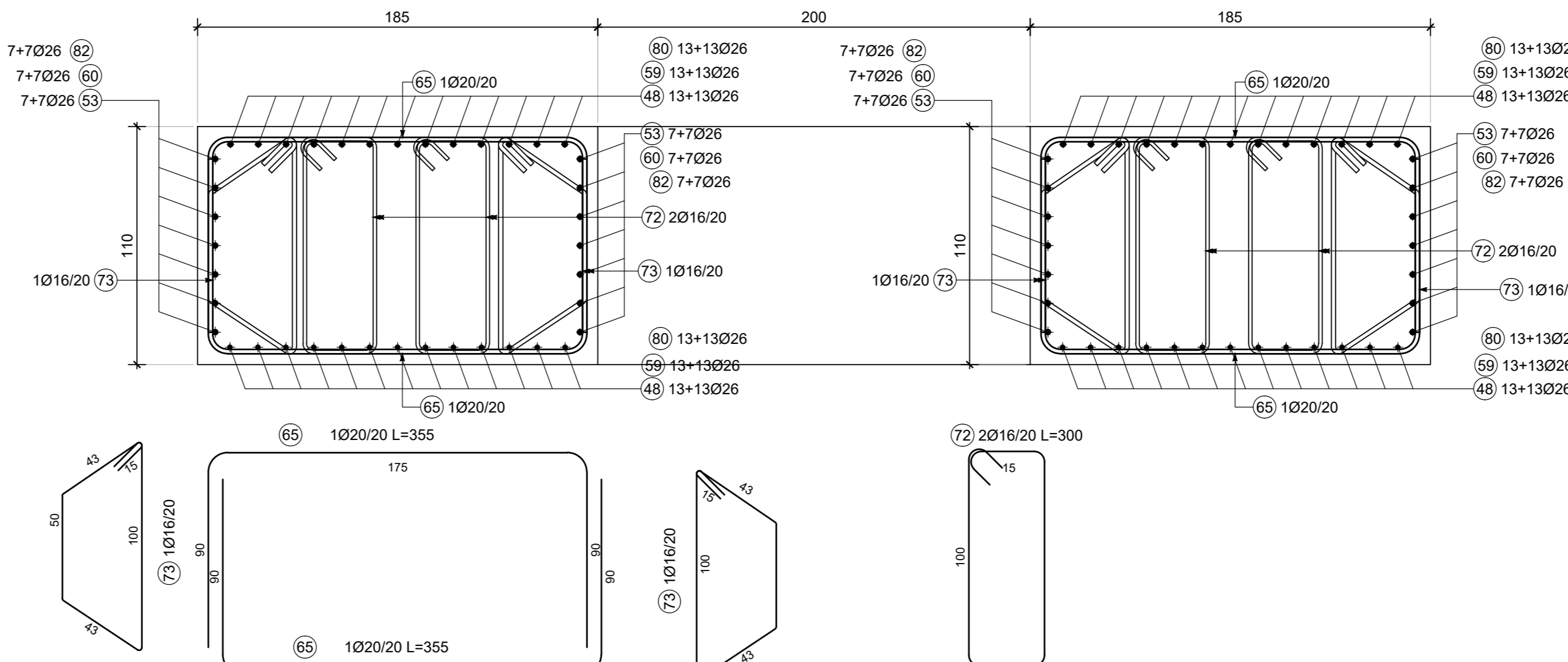
**6 SEZIONE D-D**  
SCALA 1:20



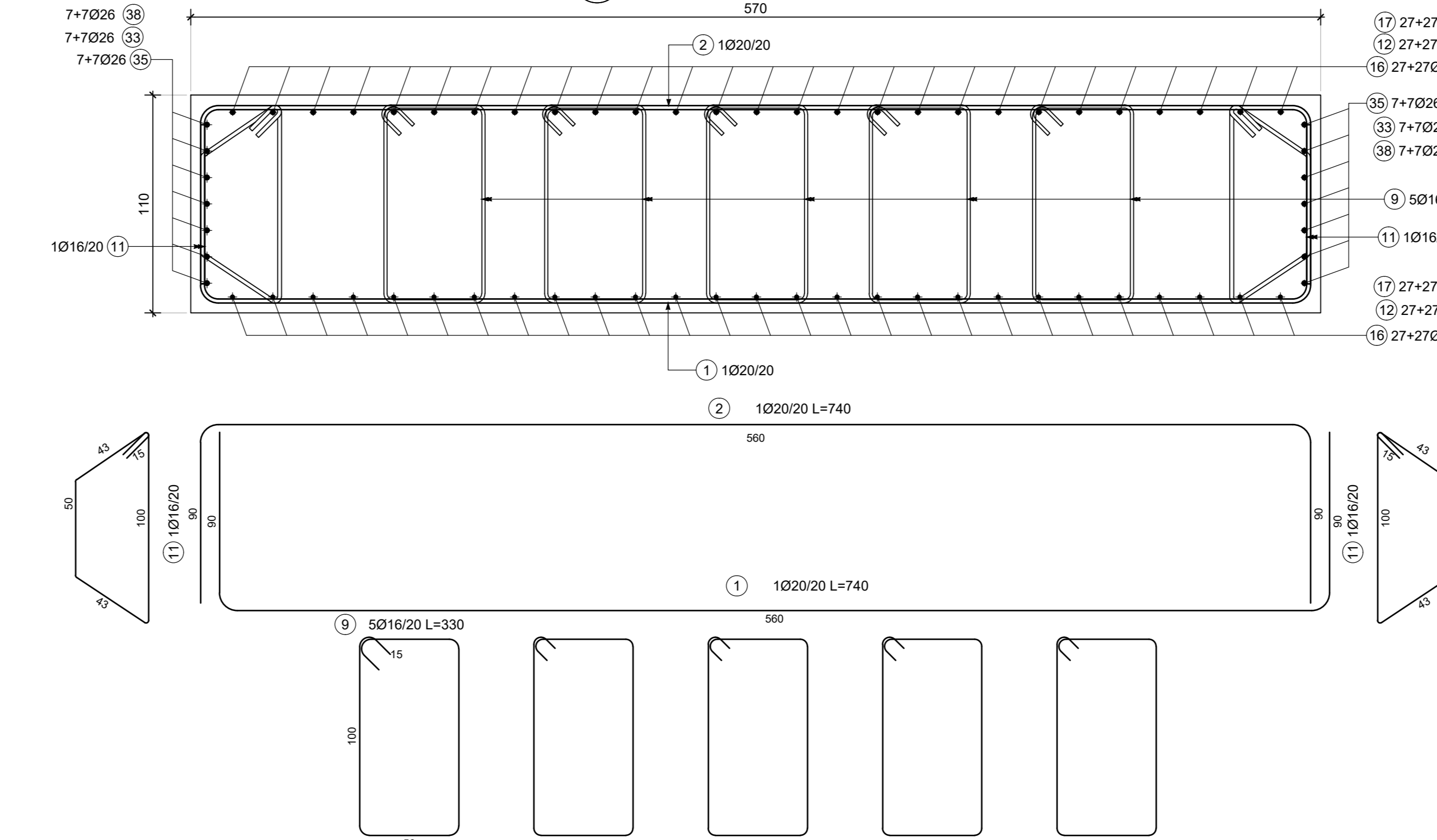
**5 SEZIONE C-C**  
SCALA 1:20



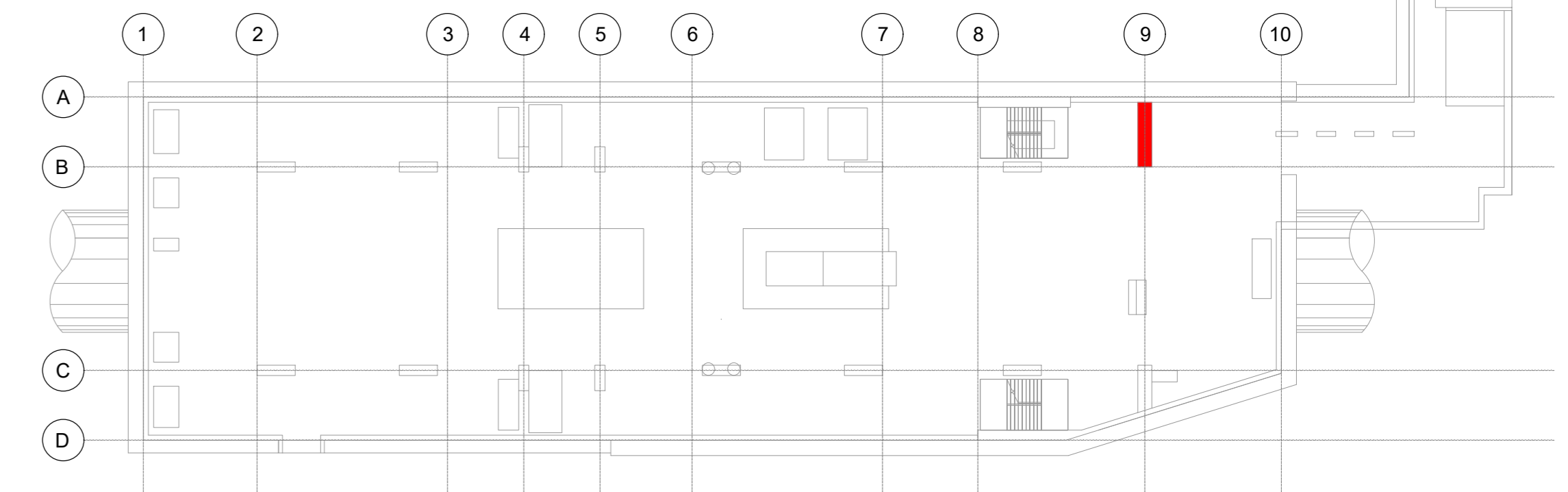
**4 SEZIONE B-B**  
SCALA 1:20



**3 SEZIONE A-A**  
SCALA 1:20



**11 PIANTA SCHEMATICA**  
SCALA 1:500



**MATERIALI**

- CALCESTRUZZI**
- MAGRONE C12/15**  
Classe di esposizione X0
- DIAFRAMMI / PALI C25/30**  
Classe di esposizione: XC2  
Classe di consistenza: S3  
Rapporto A/C: ≤ 0.6  
Dosaggio minimo cemento: 300 kg/m³  
Diametro massimo aggregati: 25 mm
- SOLETTA DI FONDO C30/37**  
Classe di esposizione: XC2  
Classe di consistenza: S3  
Rapporto A/C: ≤ 0.6  
Dosaggio minimo cemento: 300 kg/m³  
Diametro massimo aggregati: 25 mm
- STRUTTURE INTERNE C30/37**  
Classe di esposizione: XC3  
Classe di consistenza: S4  
Rapporto A/C: ≤ 0.5  
Dosaggio minimo cemento: 300 kg/m³  
Diametro massimo aggregati: 15 mm
- ACCIAIO DA C.A.**  
Barre φ<26 mm B450C  
Reti e tralici elettrosaldati fykz 450 N/mm²  
fkz 540 N/mm²  
1.15 ≤ (fy/fyk) < 1.35  
(Ag)kz 7.5%
- ACCIAIO DA CARPENTERIA METALLICA**  
TUBI S355 J0  
fyk=355 N/mm²  
fk=510 N/mm²
- PROFILI E PIASTRE** S355 J0  
fyk=355 N/mm²  
fk=510 N/mm²
- DIAFRAMMI** 75
- STRUTTURE INTERNE** 50

- NOTE GENERALI:**
- Tutte le dimensioni indicate sono espresse in cm., salvo diversamente espresso
  - Le quote altimetriche sono espresse in metri e si riferiscono alle quote relative rispetto al livello stradale.
  - Per i valori di incidenza fare riferimento alle tavole di carpenteria.

**MINISTERO DELLE INFRASTRUTTURE E DELLA MOBILITÀ SOSTENIBILI**  
**STRUTTURA TECNICA DI MISSIONE**



**METROPOLITANA AUTOMATICA DI TORINO**  
**LINEA 2 - TRATTA POLITECNICO - REAUDENGO**  
**PROGETTAZIONE DEFINITIVA**  
Lotto Costruttivo 2: Bologna - Politecnico

<b>PROGETTO DEFINITIVO</b>		<b>INFRA.TO</b> INFRASTRUTTURE PER LA MOBILITÀ		<b>INFRATRASPORTI.TO S.r.l.</b>	
DIRETTORE PROGETTAZIONE Responsabile integrazione disciplinare specialistiche	IL PROGETTISTA				
Ing. R. Crova Ordine degli Ingegneri della Provincia di Torino n. 60385	Ing. F. Rizzo Ordine degli Ingegneri della Provincia di Torino n. 9337K				
<b>PROGETTO STRUTTURALE-STAZIONI SPECIALI</b>		<b>STAZIONE PORTA NUOVA</b>			
Armatura tipologica - Setto interno tipo 3					
ELABORATO	REV.	SCALA	DATA		
BIM MANAGER Geom. L. D'Accardi	MTL2.T1.A2D.STRSPN.T.012.3	0 1	VARIE	25/11/2022	

REV.	DESCRIZIONE	DATA	REDATTO	CONTROL.	APPROV.	VISTO
0	EMISSIONE	18/01/22	VFL	ECA	FRI	RCR
1	EMISSIONE FINALE A SEGUITO DI VERIFICA PREVENTIVA	25/11/22	VFL	ECA	FRI	RCR
-	-	-	-	-	-	-
-	-	-	-	-	-	-

LOTTO 2	CARTELLA	9.3.3	26	MTL2.T1.A2D	STRSPN.T.012.3
STAZIONE APPALTANTE INGEGNERIA DI PROGETTAZIONE Ing. R. Bertasio RESPONSABILE UNICO DEL PROCEDIMENTO Ing. A. Strozziro					

