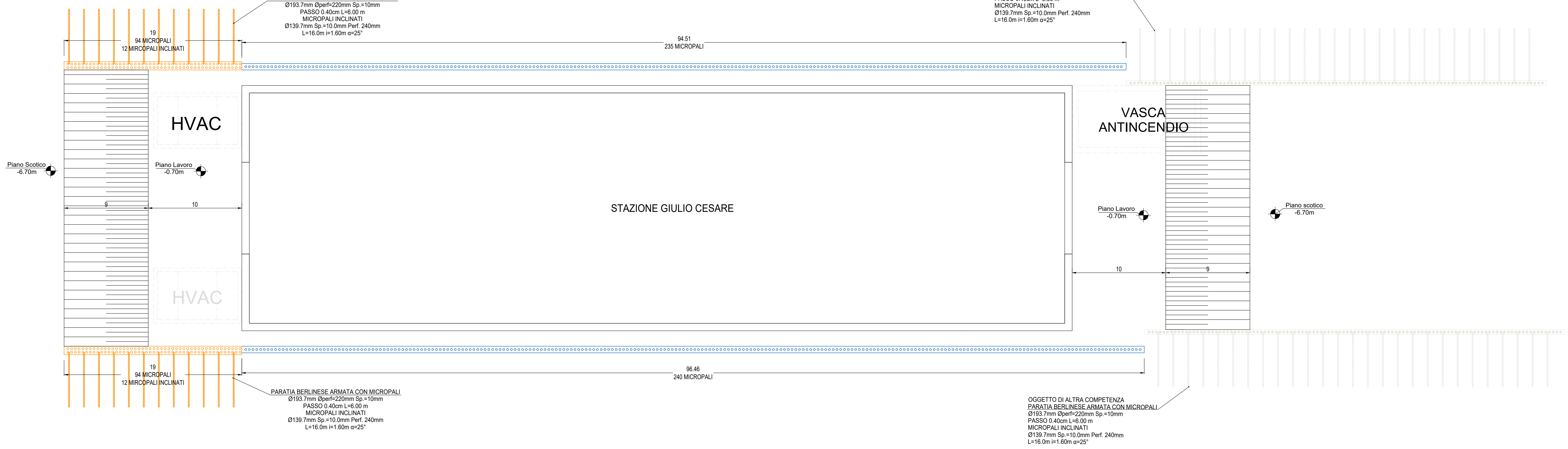


# PIANTA SCAVI E OPERE PROVVISORIALI - FASI DA 1 A 9

Scala 1:200



## FASI 1 ÷ 9

- Per le fasi reattive da 1 a 6 fare riferimento all'elaborato MTL2T1A1DSTRSGCT001.1
- Per le fasi reattive da 7 a 9 fare riferimento all'elaborato MTL2T1A1DSTRSGCT001.2

# PIANTA SCAVI E OPERE PROVVISORIALI - FASE 10

Scala 1:200



## FASE 10 - REALIZZAZIONE HVAC E VASCA ANTINCENDIO

- Realizzazione dello scavo laterale fino a quota -10.80 (fondo vasca antincendio e HVAC);
- Realizzazione del magrone di pulizia (sp=15cm minimo);
- Impermeabilizzazione, cassetta, armatura e getto della soletta inferiore con predisposizione dei ferri di ripresa per i setti;
- Impermeabilizzazione, cassetta, armatura e getto delle pareti esterne della vasca fino a intradosso soletta superiore con predisposizione dei ferri di ripresa;
- Casseratura, armatura e getto della soletta superiore;
- Impermeabilizzazione della soletta superiore

## FASE FINALE

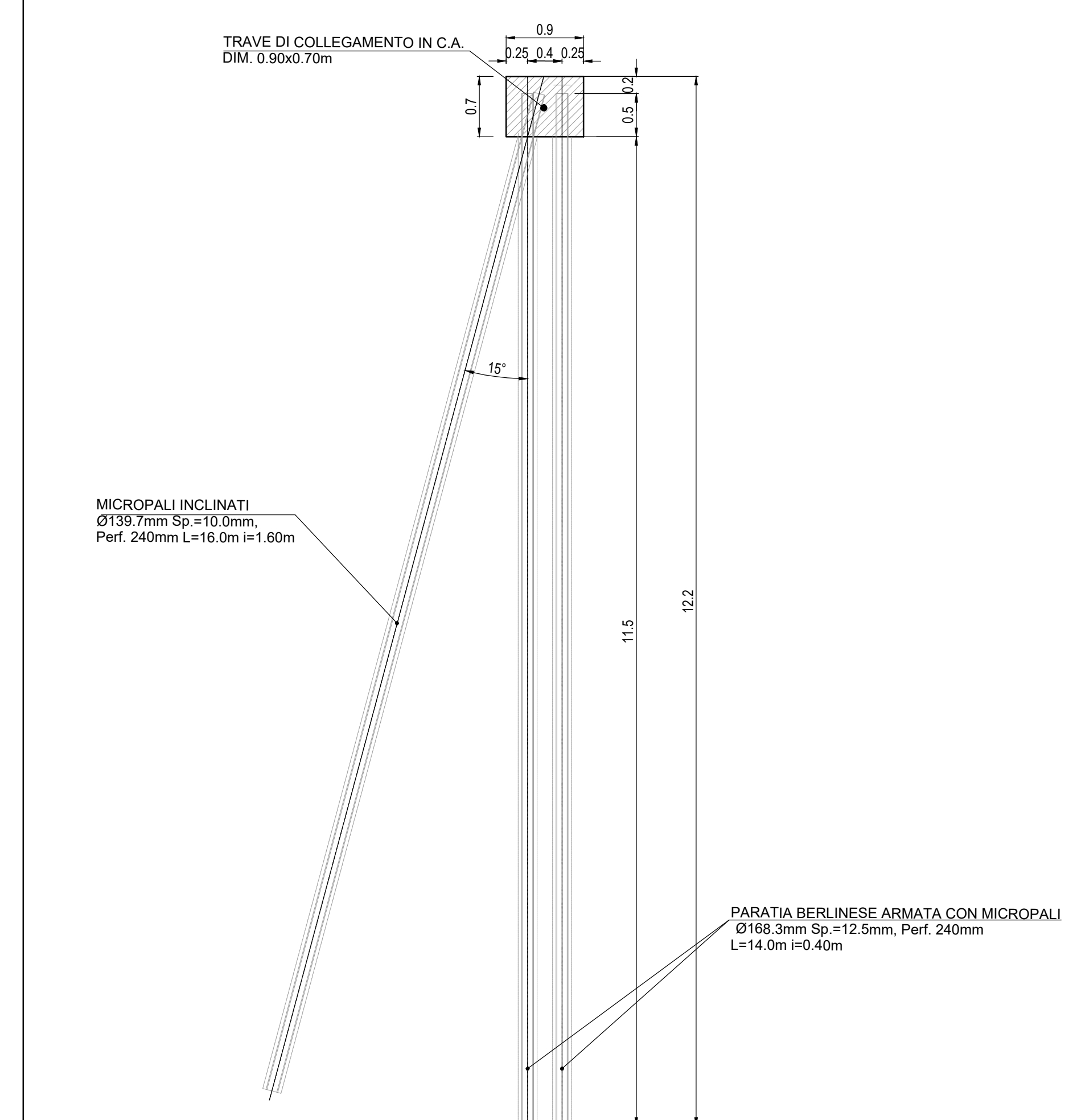
- Esecuzione delle opere di finitura e installazione degli impianti.
- Demolizione dei cordoli testa micropali, esecuzione del rinterro e ripristino della viabilità laddove è previsto.
- Rimozione delle recinzioni di cantiere e ripristino della sistemazione superficiale.

### RIFERIMENTO ELABORATI:

- Per le fasi realizzative 1-2-3-4-5-6, vedere elaborato: MTL2T1A0DSTRSGCT001.1
- Per le fasi realizzative 7-8-9, vedere elaborato: MTL2T1A0DSTRSGCT001.2
- Per i particolari delle fasi realizzative, vedere elaborato: MTL2T1A0DSTRSGCT001.3

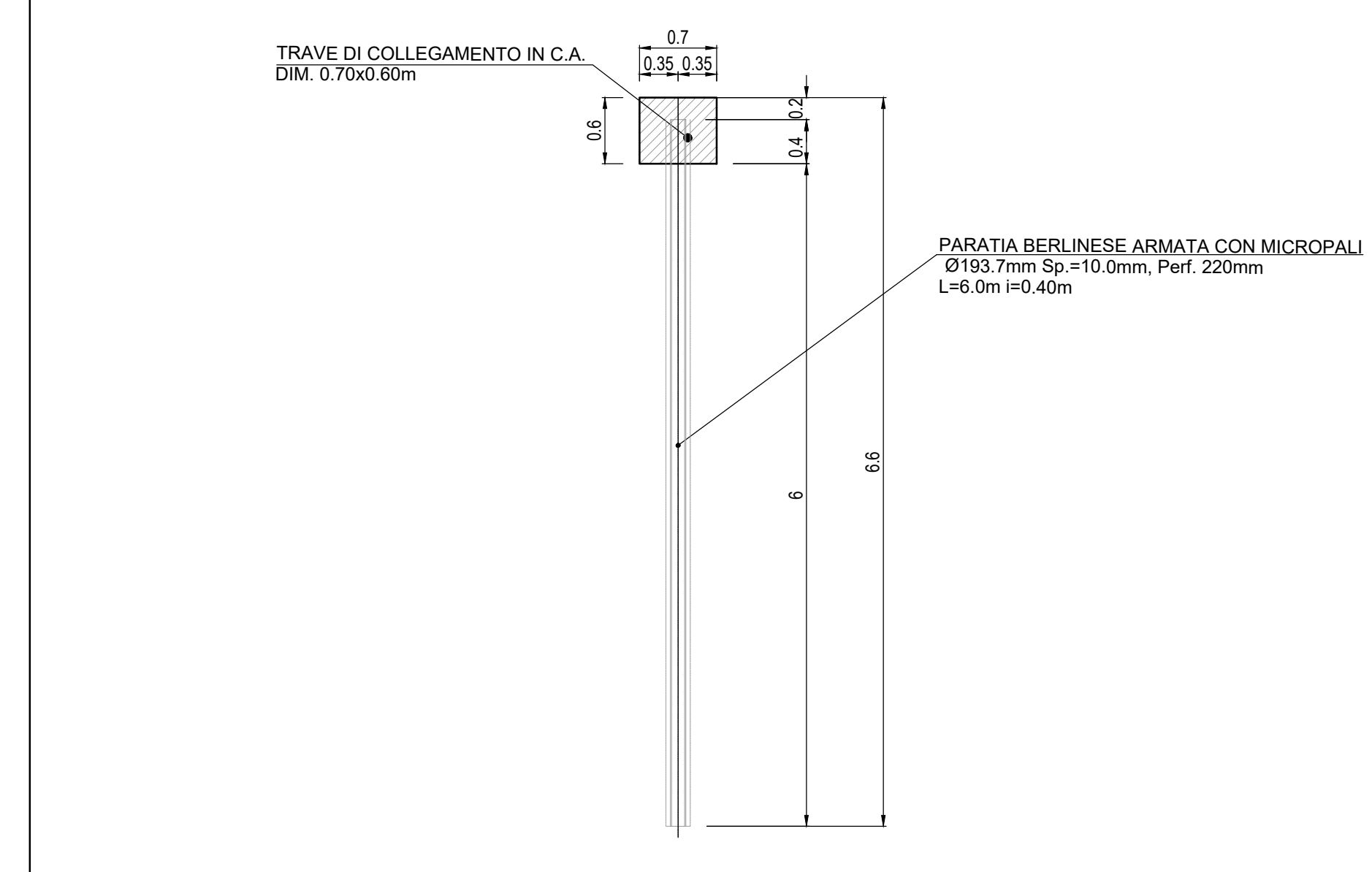
### Dettaglio berlinese con micropali inclinati

Scala 1:50



### Dettaglio berlinese con micropali

Scala 1:50



MINISTERO  
DELLE INFRASTRUTTURE E DELLA MOBILITÀ SOSTENIBILI  
STRUTTURA TECNICA DI MISSIONE



COMUNE DI TORINO



METROPOLITANA AUTOMATICA DI TORINO  
LINEA 2 - TRATTA POLITECNICO - REBAUDENGO  
PROGETTAZIONE DEFINITIVA  
Lotto Costruttivo 1: Rebaudengo - Bologna

PROGETTO DEFINITIVO  
DIRETTORE PROGETTAZIONE  
Responsabile integrale discipline specialistiche

INFRA.TO INFRASTRUTTURE PER LA MOBILITÀ  
INFRASTRAPORTI.TO S.r.l.

PROGETTO STRUTTURALE - STAZIONI SUPERFICIALI  
STAZIONE GIULIO CESARE  
PLANIMETRIA OPERE PROVVISORIALI

ELABORATO  
REV. 01  
SCALA 1:200  
DATA 14/11/2022

| REV. | DESCRIZIONE | DATA     | REDAITTO | CONTROL. | APPROV. | VISTO |
|------|-------------|----------|----------|----------|---------|-------|
| 0    | EMISSIONE   | 16/11/22 | LP       | GB       | RC      | RC    |
| -    | -           | -        | -        | -        | -       | -     |
| -    | -           | -        | -        | -        | -       | -     |
| -    | -           | -        | -        | -        | -       | -     |

LOTTO 1 | CARTELLA | 9.1.2 | 25 | MTL2T1A1D | STRSGCT018

STAZIONE APPALTANTE  
DIRETTORE DI DIVISIONE INFRASTRUTTURE E MOBILITÀ  
Ing. R. Bertasio

RESPONSABILE UNICO DEL PROCEDIMENTO  
Ing. A. Strozzi