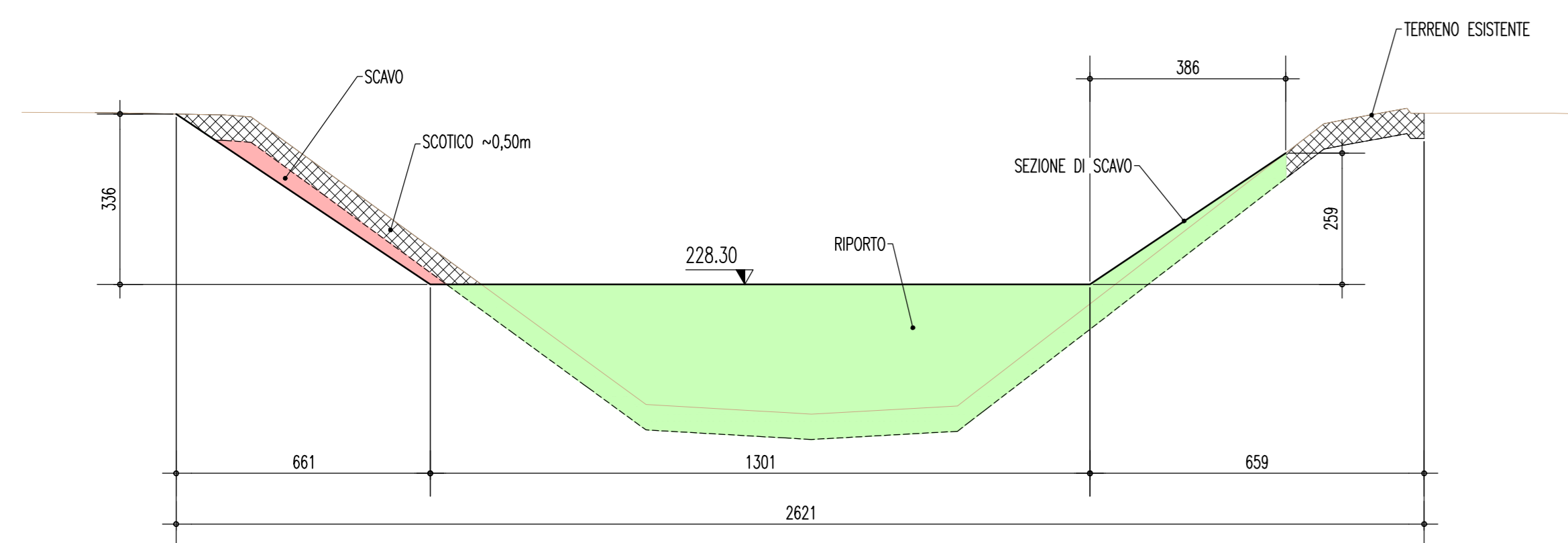
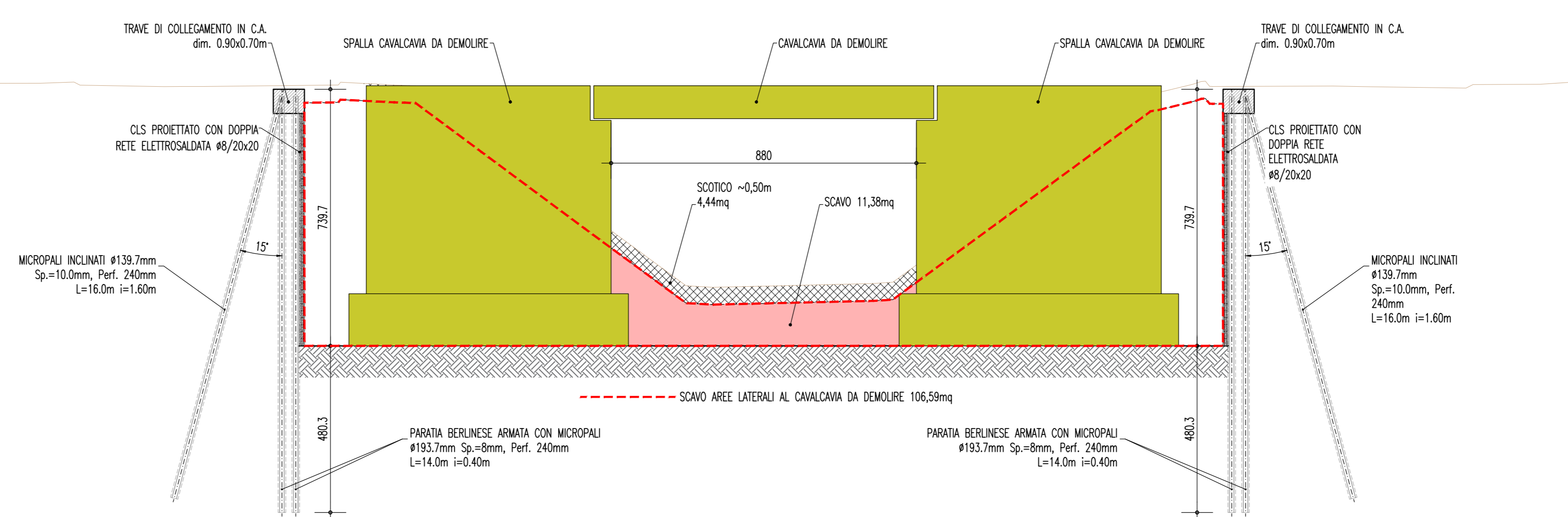


SEZIONE 1-1
SCALA 1:100



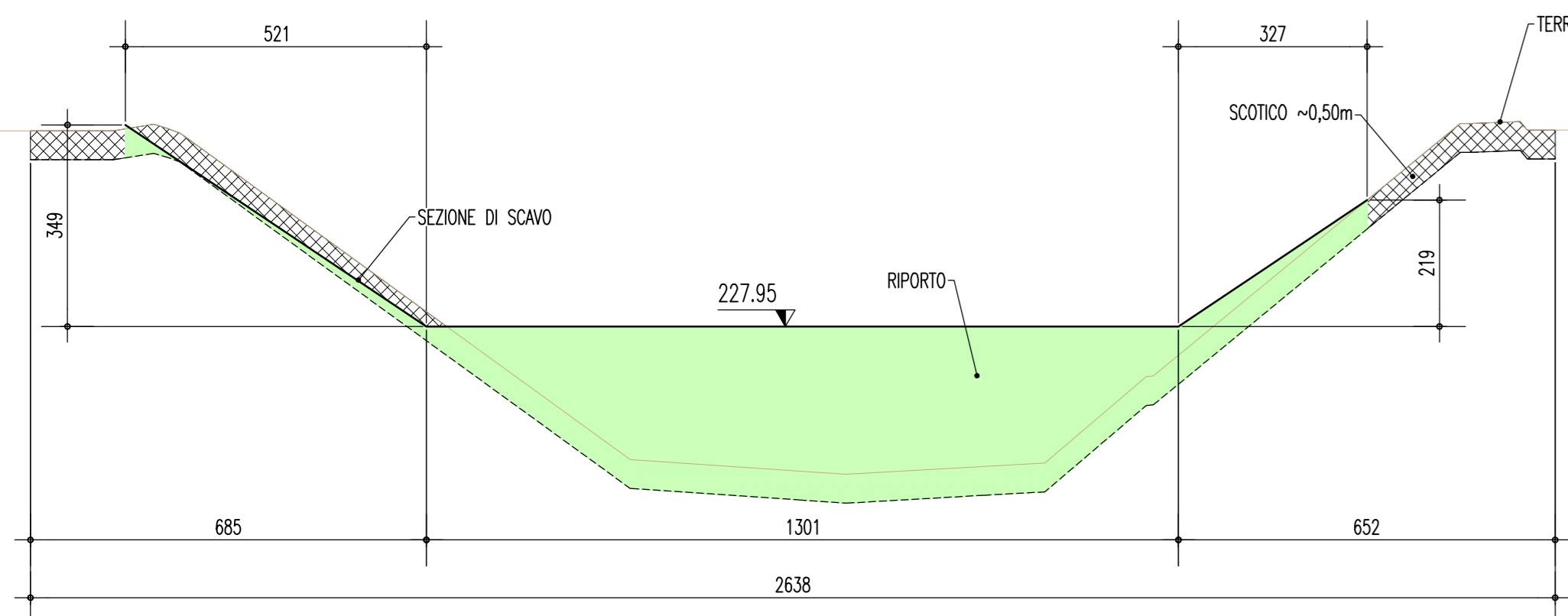
SEZIONE 2-2
SCALA 1:100



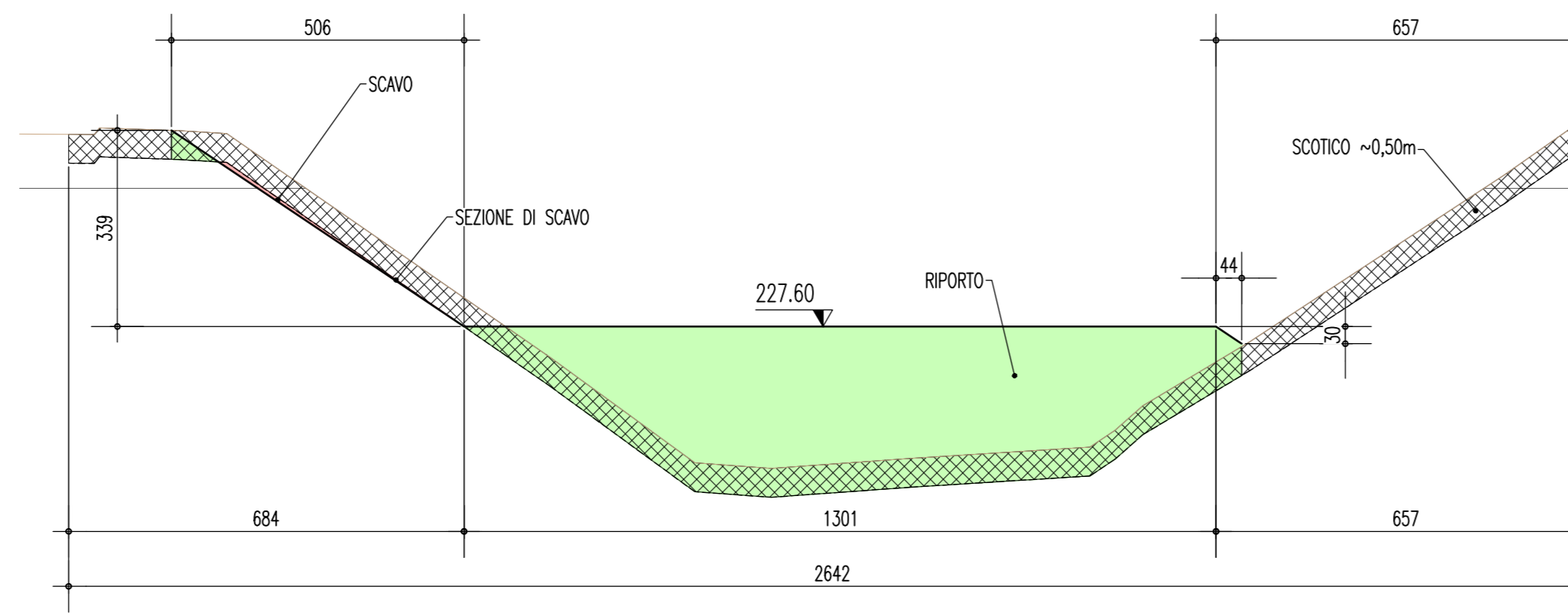
KEY PLAN



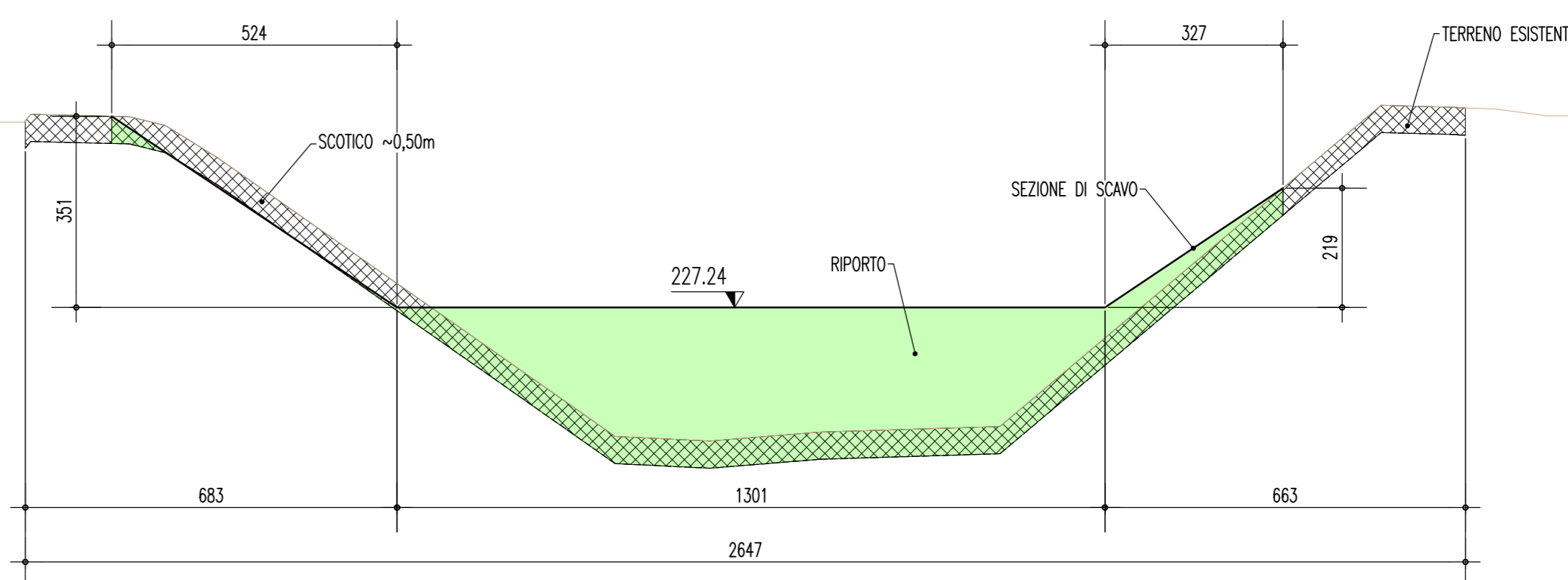
SEZIONE 3-3
SCALA 1:100



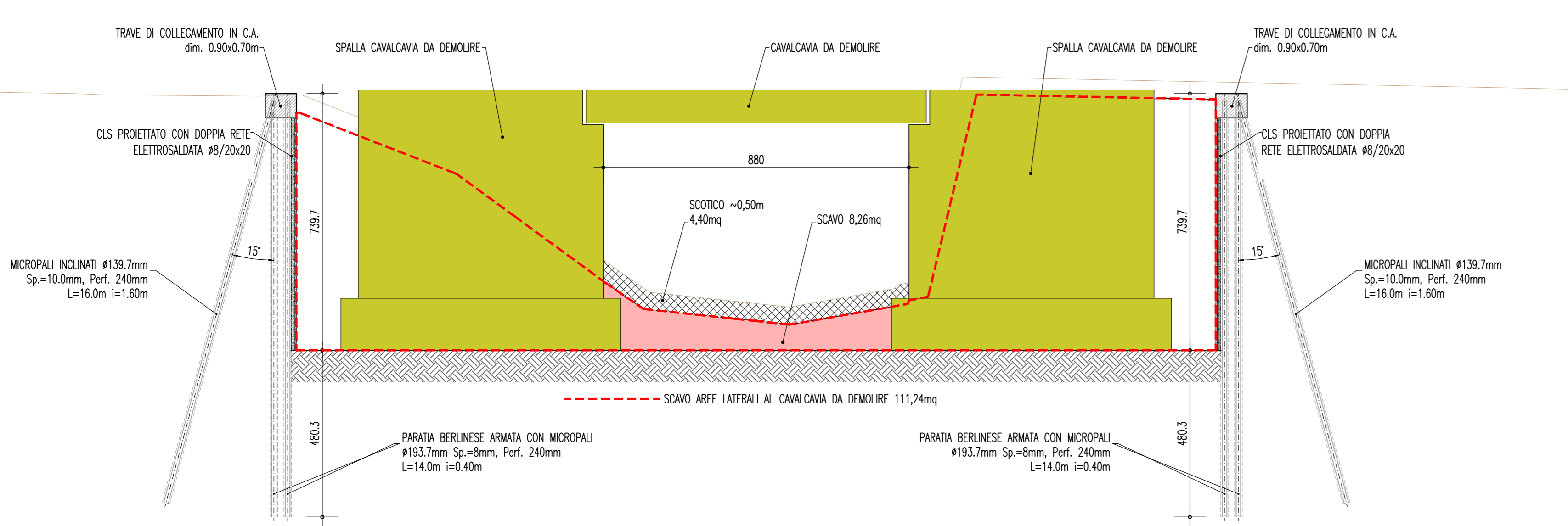
SEZIONE 4-4
SCALA 1:100



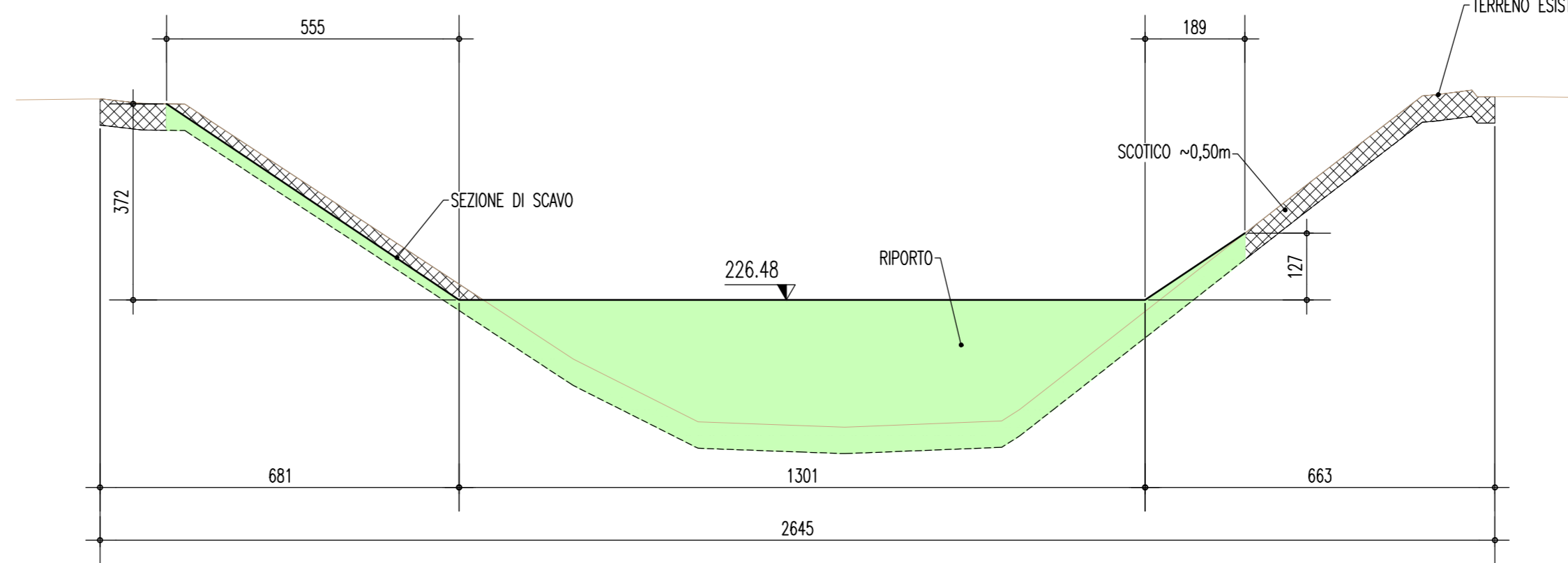
SEZIONE 5-5
SCALA 1:100



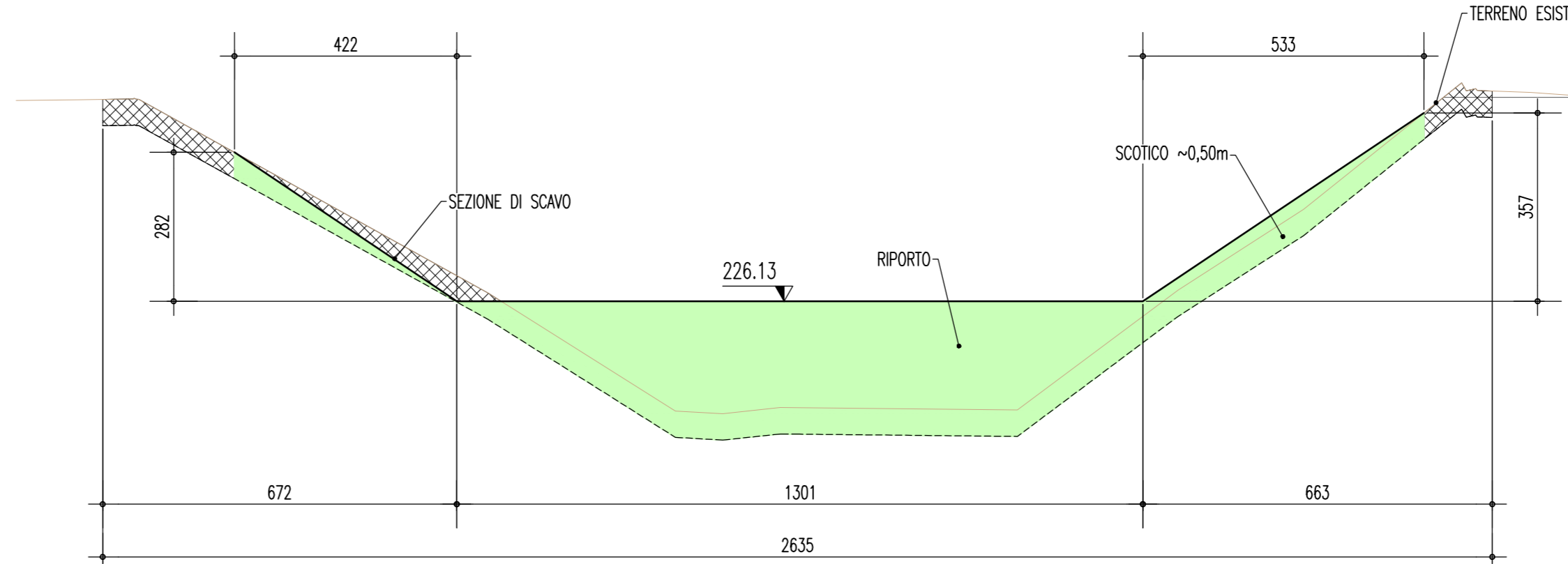
SEZIONE 6-6
SCALA 1:100



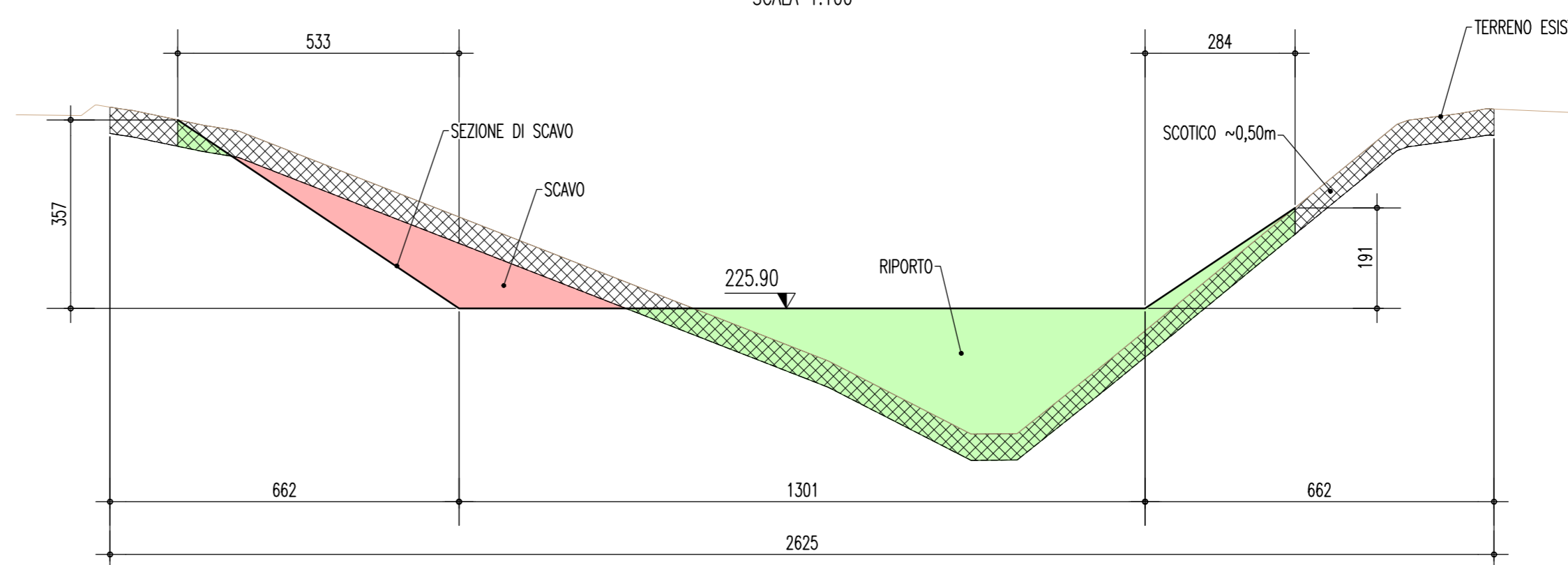
SEZIONE 7-7
SCALA 1:100



SEZIONE 8-8
SCALA 1:100

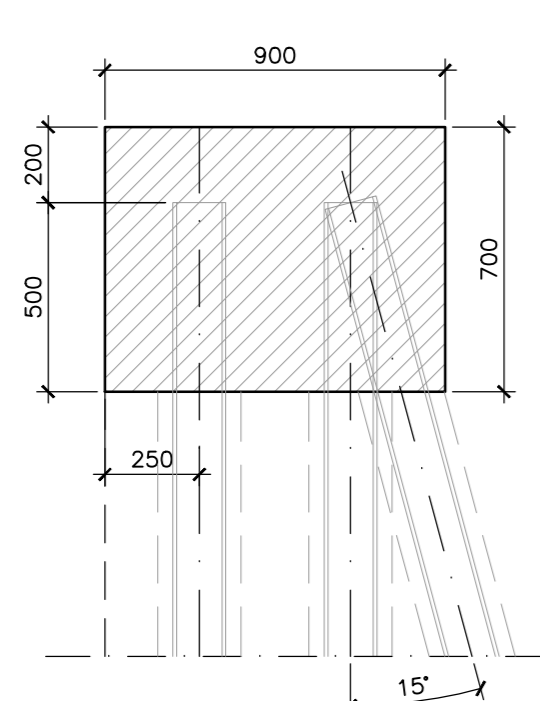


SEZIONE 9-9
SCALA 1:100



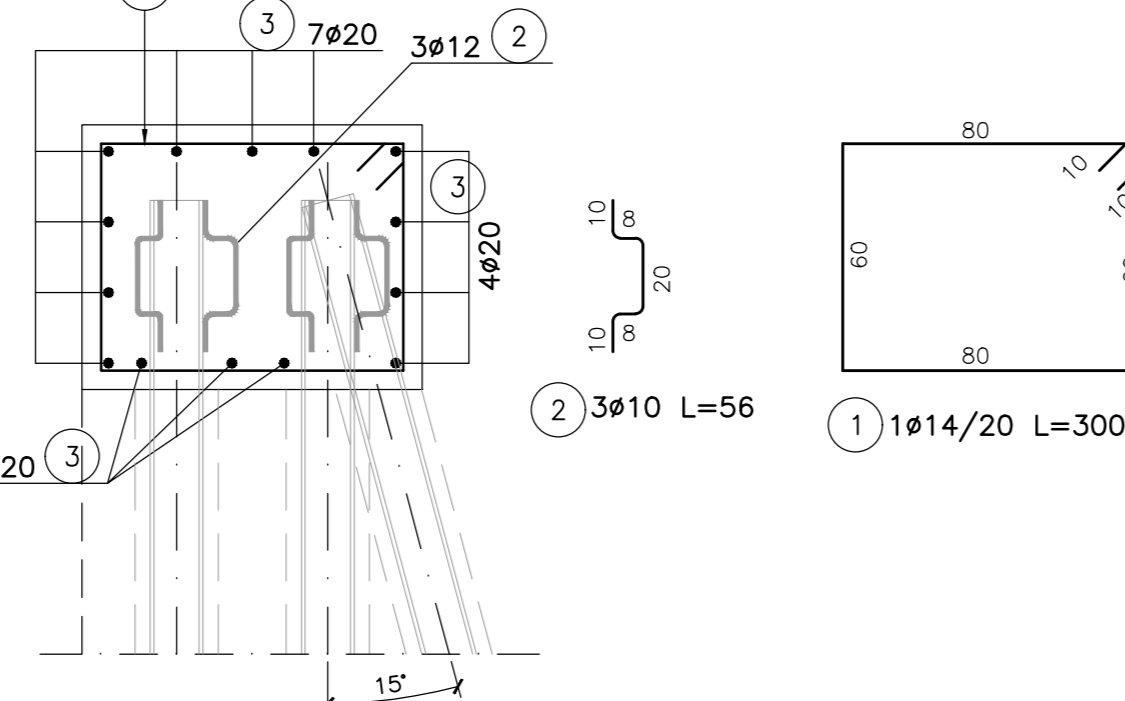
TRAVE DI COLLEGAMENTO

SCALA 1:20
SEZIONE TIPO CON MICROPALI A CAVALLETTO
(Quote in mm)



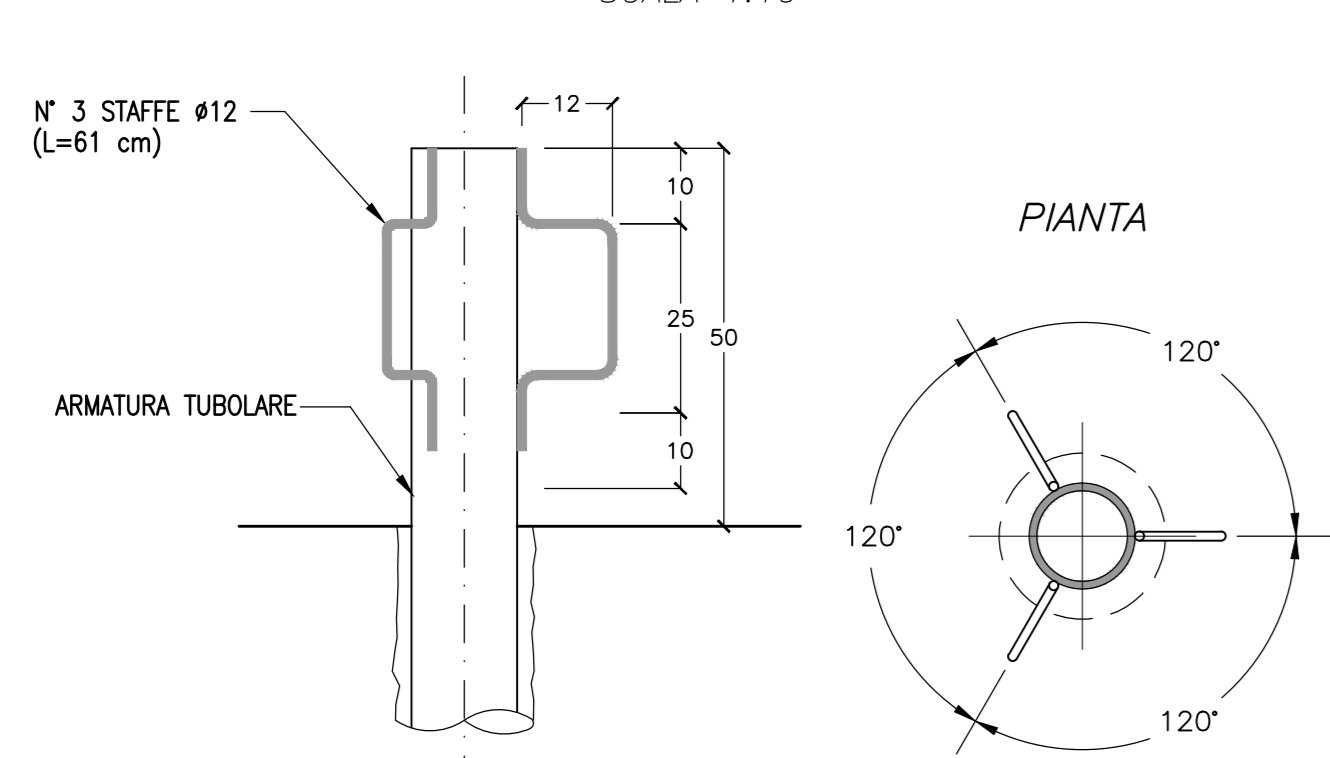
TRAVE DI COLLEGAMENTO

SCALA 1:20
ARMATURA



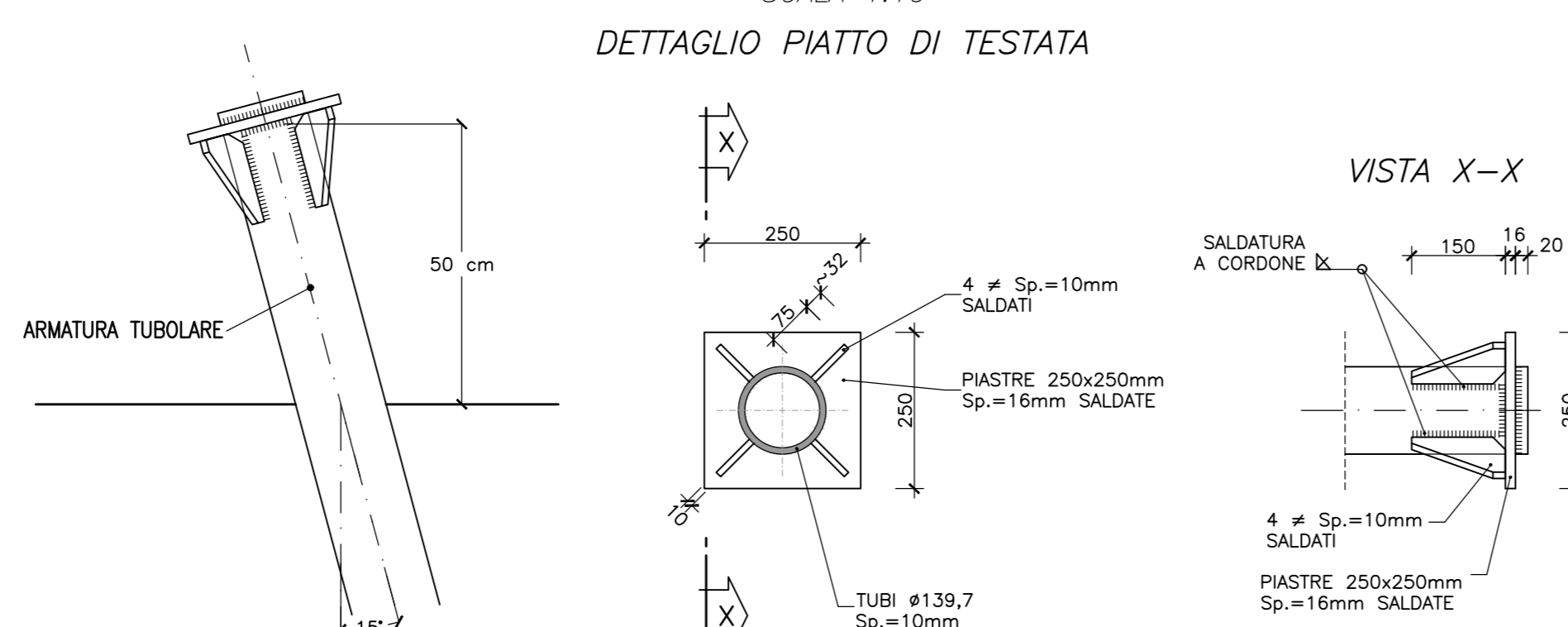
PARTICOLARE MICROPALO VERTICALE

SCALA 1:10



PARTICOLARE MICROPALO INCLINATO

SCALA 1:10



MINISTERO DELLE INFRASTRUTTURE E DELLA MOBILITÀ SOSTENIBILI
STRUTTURA TECNICA DI MISSIONE

Mims
COMUNE DI TORINO

METROPOLITANA AUTOMATICA DI TORINO
LINEA 2 - TRATTA POLITECNICO - REBAUDENGO
PROGETTAZIONE DEFINITIVA
Lotto Costruttivo 1: Rebaudengo - Bologna

PROGETTO DEFINITIVO		INFRATO	
DIRETTORE PROGETTAZIONE	IL PROGETTISTA	INFRATRASPORTI.TO S.r.l.	
Ing. R. Crova Ordine degli Ingegneri della Provincia di Torino n. 60385	Ing. F. Rizzo Ordine degli Ingegneri della Provincia di Torino n. 93374		
PROGETTO STRUTTURALE - GALLERIA ARTIFICIALE		TRATTE D'OPERA GA2	
PIANTE E SEZIONI SCALI - Tav. 2/2			
ELABORATO	REV.	SCALA	DATA
MTL2T1A1DSTRGA2T.003.2	0 2	1:100	14/07/2023
AGGIORNAMENTI			
REV.	DESCRIZIONE	DATA	REDAITTO/CONTROL/ APPROV. VISTO
0	Emissione	22/12/21	MBE ECA FRI RCR
1	Emissione finale a seguito di verifica preventiva	29/12/22	MBE ECA FRI RCR
2	Emissione finale a seguito di verifica preventiva	14/07/23	MBE ECA FRI RCR
-	-	-	-
-	-	-	-

LOTTO 1	CARTELLA	4.5.1	24	MTL2T1A1D	STRGA2T003.2
STAZIONE APPALTANTE					
DIRETTORE DI DIVISIONE INFRASTRUTTURE E MOBILITÀ					
Ing. R. Bertasio					
RESPONSABILE UNICO DEL PROCEDIMENTO					
Ing. A. Strozziro					