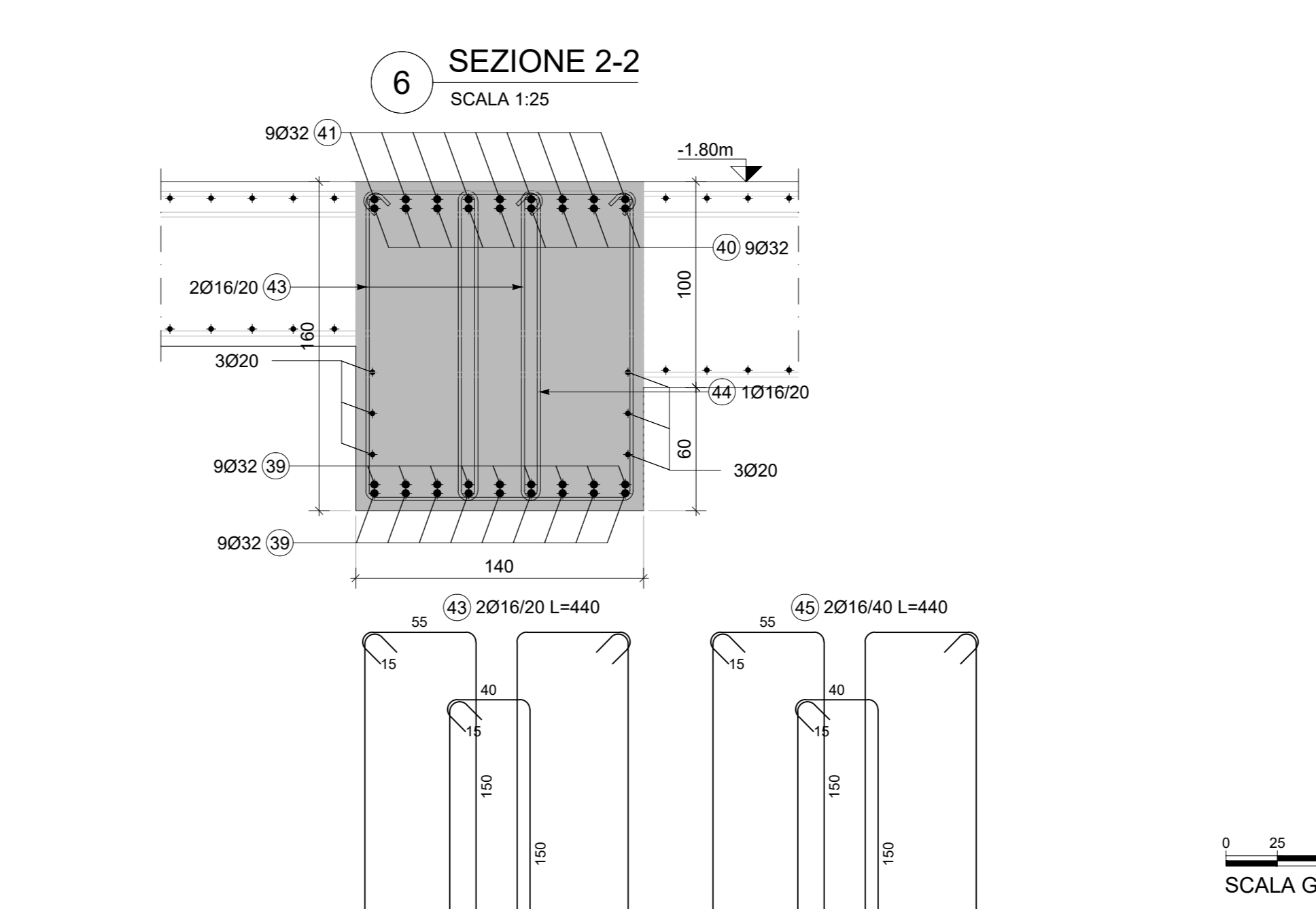
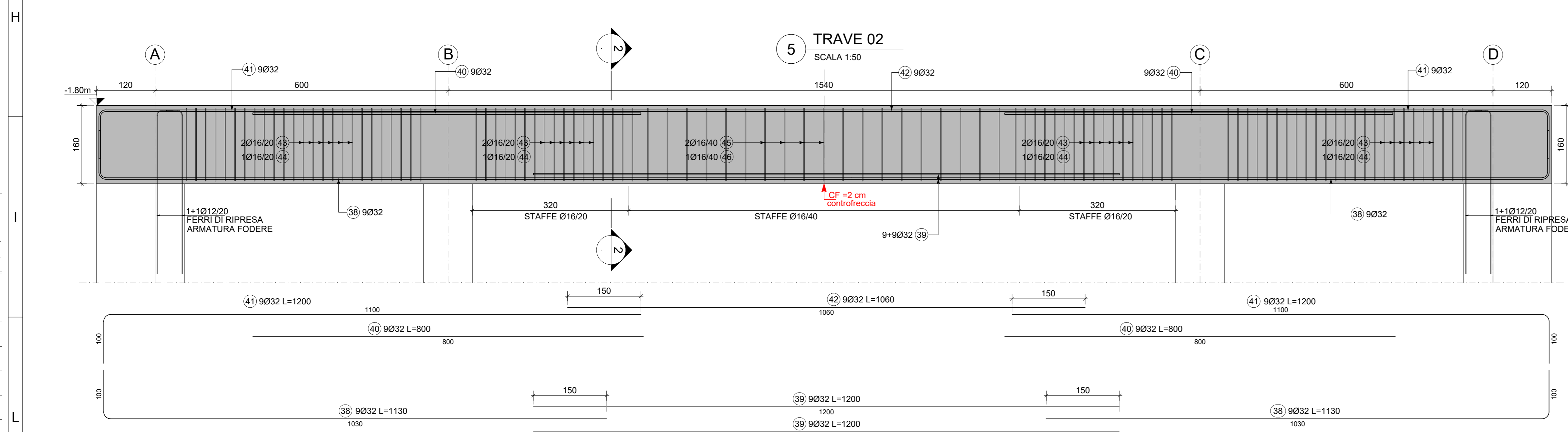
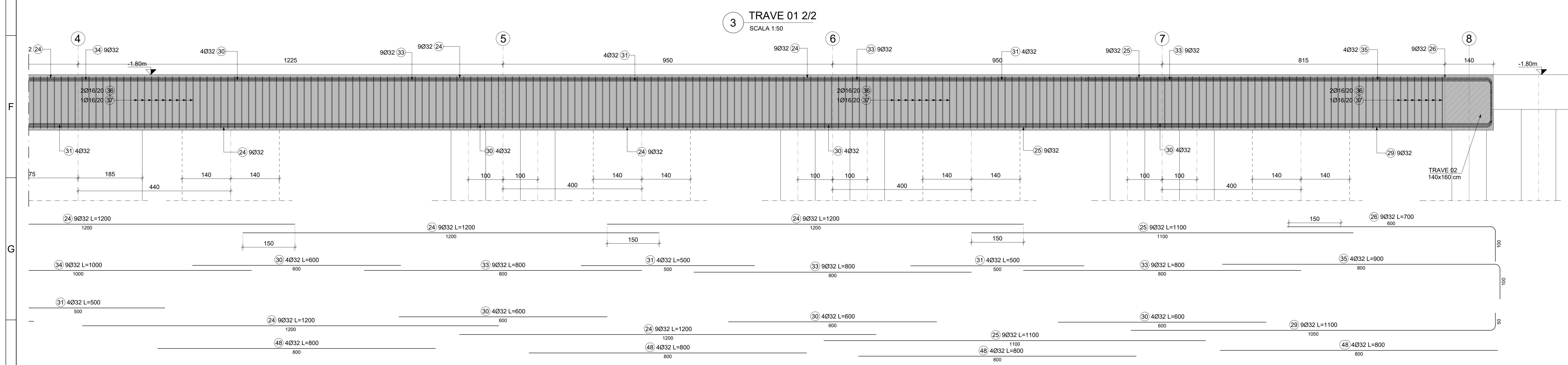
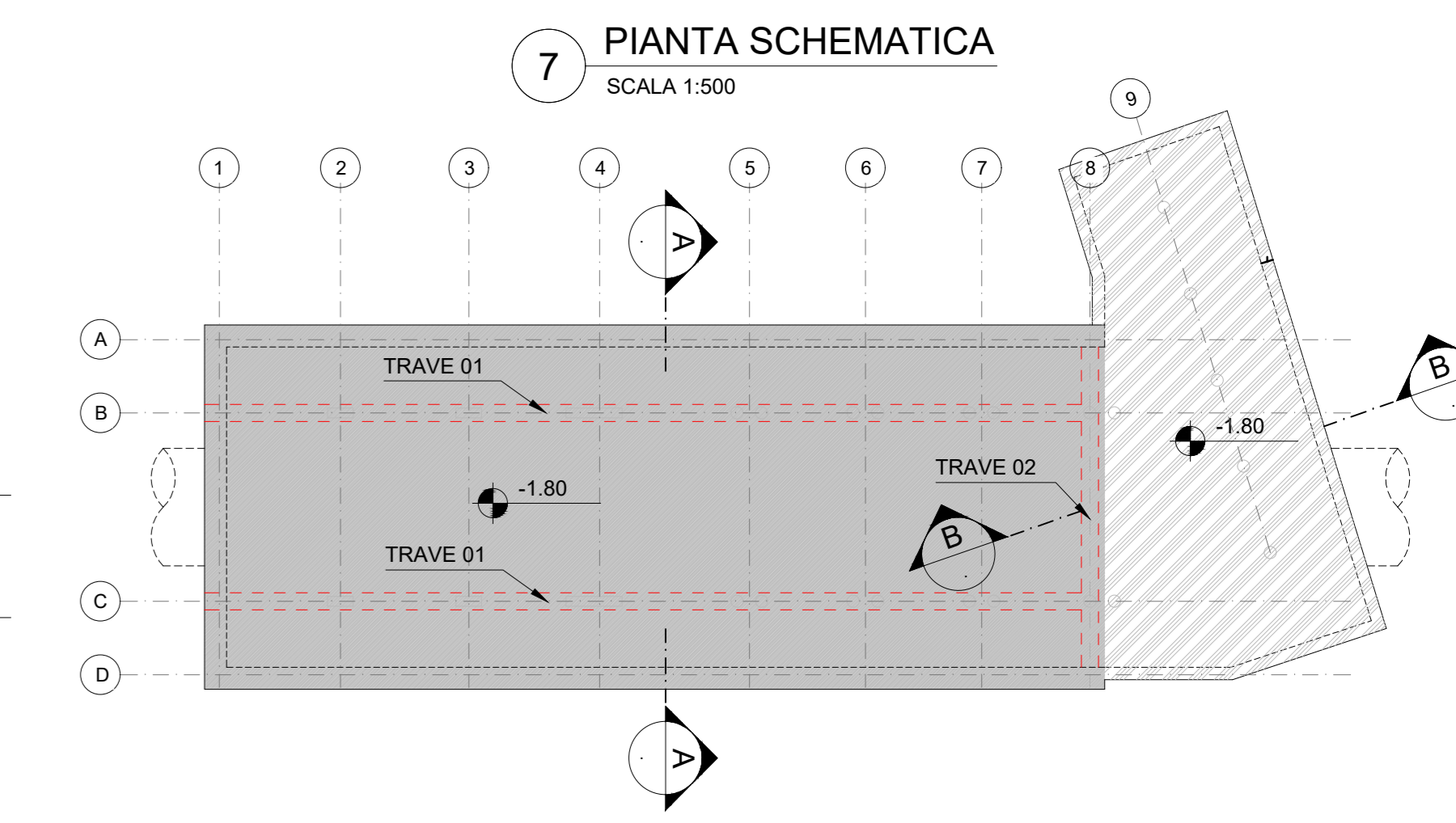


### MATERIALI

<b>CALCESTRUZZI</b>	<b>ACCIAIO DA C.A.</b>
MAGRONE C12/15 Classe di esposizione X0	Barre $\phi \geq 26$ mm B450C Reti e tralicci elettrosaldati fykz 450 N/mm <sup>2</sup>
DIAFRAMMI / PALI C25/30 Classe di esposizione: XC2 Classe di consistenza: S3 Rapporto A/C: $\leq 0.6$ Dosaggio minimo cemento: 300 kg/m <sup>3</sup> Diametro massimo aggregati: 25 mm	1.15 s (fy/ly) < 1.35 (Ag/ky) < 7.5% <b>ACCIAIO DA CARPENTERIA METALLICA</b>
SOLETTA DI FONDO C30/37 Classe di esposizione: XC2 Classe di consistenza: S3 Rapporto A/C: $\leq 0.6$ Dosaggio minimo cemento: 300 kg/m <sup>3</sup> Diametro massimo aggregati: 25 mm	TUBI S355 J0 fyk=355 N/mm <sup>2</sup> fkz=510 N/mm <sup>2</sup>
STRUTTURE INTERNE C30/37 Classe di esposizione: XC3 Classe di consistenza: S4 Rapporto A/C: $\leq 0.5$ Dosaggio minimo cemento: 300 kg/m <sup>3</sup> Diametro massimo aggregati: 15 mm	PROFILI E PIASTRE S355 J0 fyk=355 N/mm <sup>2</sup> fkz=510 N/mm <sup>2</sup> Elemento Copriferra minimo (mm) DIAFRAMMI 75 STRUTTURE INTERNE 50



**NOTE GENERALI:**  
 1. Tutte le dimensioni indicate sono espresse in cm., salvo diversamente espresso.  
 2. Le quote altimetriche sono espresse in metri e si riferiscono alle quote relative rispetto al livello stradale.  
 3. Per i valori di incidenza fare riferimento alle tavole di carpenteria.

**MINISTERO DELLE INFRASTRUTTURE E DELLA MOBILITÀ SOSTENIBILI**  
**STRUTTURA TECNICA DI MISSIONE**

**Mims**  
**COMUNE DI TORINO**  
**CITY OF TORINO**

**METROPOLITANA AUTOMATICA DI TORINO**  
**LINEA 2 - TRATTA POLITECNICO - REAUDENGO**  
**PROGETTAZIONE DEFINITIVA**  
 Lotto Costruttivo 2: Bologna - Politecnico

<b>PROGETTO DEFINITIVO</b>	<b>INFRA.TO</b> INFRASTRUTTURE PER LA MOBILITÀ
DIRETTORE PROGETTAZIONE Responsabile integrazione disciplinare specialistiche	IL PROGETTISTA
Ing. R. Crow Ordine degli Ingegneri della Provincia di Torino n. 60385	Ing. F. Rizzo Ordine degli Ingegneri della Provincia di Torino n. 9337K
<b>PROGETTO STRUTTURALE-STAZIONI SPECIALI</b>	
STAZIONE CARLO ALBERTO	
Armatura tipologica - Copertura	
ELABORATO	REV. NO. SCALA DATA
BIM MANAGER Geom. L. D'Accardi	MTL2.T1.A2D/STRSCA T 014 0 1 VARIE 25/11/2022
AGGIORNAMENTI	
REV.	DESCRIZIONE DATA REDATTO/CONTROL. APPROV. VISTO
0	EMISSIONE 18/01/22 VFL ECA FRI RCR
1	EMISSIONE FINALE A SEGUITO DI VERIFICA PREVENTIVA 25/11/22 VFL ECA FRI RCR
-	- - - -
-	- - - -
-	- - - -
STAZIONE APPALTANTE	
DIRETTORE DI DIVISIONE INFRASTRUTTURE E MOBILITÀ Ing. R. Bertasio	
RESPONSABILE UNICO DEL PROCEDIMENTO Ing. A. Strozziro	

MIMS - INFRASTRUTTURE PER LA MOBILITÀ  
 Via...  
 Tel. 011-51234567  
 Fax 011-51234567  
 Email: info@mims.it

