



Finanziato
dall'Unione europea
NextGenerationEU



MINISTERO
DELL'INTERNO



Dipartimento Manutenzioni e Servizi Tecnici
Divisione Manutenzioni
Servizio Edilizia Residenziale Pubblica e per il Sociale

**PNRR - MISURA M5C2 INVESTIMENTO 2.1 RIGENERAZIONE URBANA
RIQUALIFICAZIONE DELL'AREA VEGLIO "AMBITO URBANO 4.4 VEGLIO"
CON SISTEMAZIONI ESTERNE E REALIZZAZIONE DI ALLOGGI DI EDILIZIA
RESIDENZIALE PUBBLICA E SERVIZI (ASPI) - (COD. OPERA 4924)**

CUP	C11B21003840001
Codice Servizio:	ST-EDABSO
Codice Lavoro:	NU-ED
Codice Elaborato:	EGIE.07
Indice di rev. elaborato	1
Data revisione:	16 maggio 2023
Elaborato n°	237
Scala Grafica	-:-
Nome file	0979 IE EGIE 01





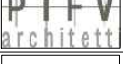




PROGETTO ESECUTIVO

Elaborato	Impianti Elettrici Speciali - Schemi Unifilari Quadri Elettrici
-----------	---

Gruppo di progettazione

incaricato con Determinazione Dirigenziale atto. n. DD6462 del 12 dicembre 2022

Nome Cognome	Ruolo	Area di competenza
Arch. Luca MORETTO 	Progettista opere architettoniche Coordinatore gruppo di progettazione Responsabile integrazione prestazioni specialistiche	Edilizia - Strutture - Impianti
Ing. Silvano VEDELAGO MEDIAPOLIS ENGINEERING S.r.l. 	Progettista opere strutturali	Strutture
Ing. Marcello PRINA MEDIAPOLIS ENGINEERING S.r.l. 	Progettista impianti meccanici, elettrici e antincendio	Impianti meccanici, elettrici e antincendio
Ing. Franco FOGLIATO MEDIAPOLIS ENGINEERING S.r.l. 	Coordinatore sicurezza in progettazione	Sicurezza
Arch. Fabrizio VALLERO 	Tecnico esperto di analisi del rischio climatico	CAM - DNSH
Ing. Stefano VEGGI DESMOS S.r.l. 	Progettista bonifica	Bonifica
Ingg. Stefano ROSTAGNO / Brian BARBINI BRAINS DIGITAL S.r.l. 	BIM Manager / BIM coordinator	BIM
Arch. SILVIA DERIU	Giovane professionista	Edilizia

Responsabile Unico Procedimento: Arch. Eros PRIMO

Supporto al R.U.P.: Arch Simona MONTAFIA

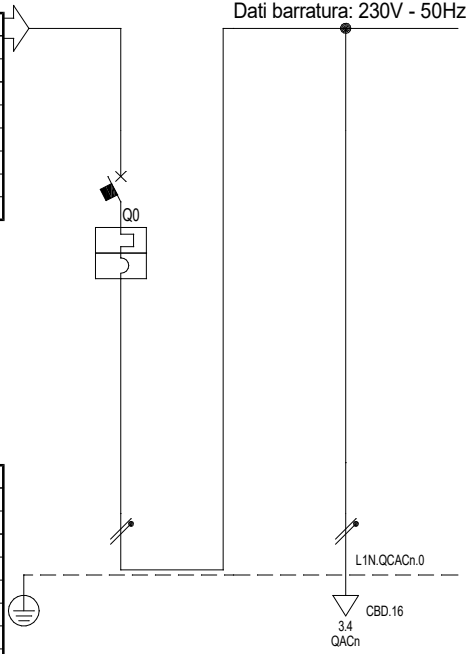
Supporto al R.U.P.: Geom. Claudio MASTELLOTTO

28/03/2023
DATA:

1 2 3 4 5 6 7 8

Da Quadro:	Fornitura COMMERCIALE
Partenza:	F C-0
Cavo [mm²]:	---
Lunghezza [m]:	---
Tensione [V]:	400
Frequenza [Hz]:	50
Polarità:	Quadripolare
Tipo morsetto:	CBD.
Numerazione morsetto:	1.2.T

Dati barratura: 230V - 50Hz - Ik = 2,582 kA



Prefisso quadro:	QCACn
Alimentazione:	Monofase L1+N
Ik Max [kA]:	2,7
Tensione nominale di impiego [V]:	230
Tensione di isolamento nominale[V]:	---
Frequenza [Hz]:	50
Corrente ammissibile 1 s [kA]:	4,5
Grado di protezione IP:	40
Codice:	QCACn

Sigla utenza	Q0	LA					
Descrizione	Dispositivo Generale	Linea alimentazione					
POTENZA CONTEMPORANEA [kW]	4,5	4,5					
CORRENTE (Ib) [A]	21	21					
CosFi	0,95	0,95					
COEFF. DI CONTEMPORANEITA' [%]	100	100					
SCHEMA FUNZIONALE							
PROTEZIONE	MARCA	SCHNEIDER	---				
	MODELLO	iC60N	---				
	ESECUZIONE	Esecuzione Fissa	---				
	TIPOLOGIA	MagnetoTermico	No Protezione				
	In max/min/Reg. [A]	---/---/32	---/---/---				
	Im max/min/Reg. [A]	---/---/320	---/---/---				
P.d.I. / Curva [kA]	20 / C	--- / ---					
Id max/min/Reg./Classe [A]	---	---					
DISTRIBUZIONE	Monofase L1+N	Monofase L1+N					
CADUTA DI TENSIONE PERCENTUALE [%]	0,05	0,91					
VOLTMETRO / AMPEROMETRO							
LINEA	SIGLA	---	FG16OR16				
	LUNGHEZZA [m]	---	25				
	POSA	---	1433M13_30/0,8				
	K CORRETTIVI (K1,K2,K3,K4)	---	0,800				
	Sezione [mmq]	---	1(2x10)				
	Portata (Iz) [A]	---	69				

NOTA:							
TITOLO QCACn Quadro Cconsegna Attività Commerciale (tipico) Schema Unifilare		CODICE QCACn		COMMITTENTE Comune di Torino Area Veglio Torino	FILE U QCACn 00001	FOGLIO 1	SEGUE 2
PREFISSO QCACn					ELAB. ---	CONTR. ---	APPR. ---
					DISEGNO QCACn	COMMESSA 0979	

1 2 3 4 5 6 7 8

Mediapolis Srl - TUTTI I DIRITTI RISERVATI

28/03/2023

DATA:

B

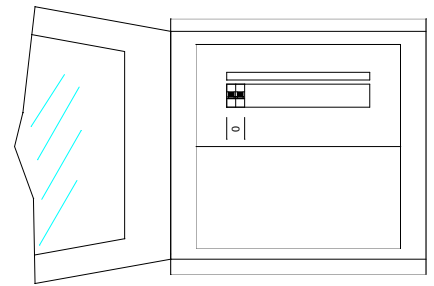
C

D

F

F

1	2	3	4	5	6	7	8
Pos.	Sigla	Descrizione					
0	Q0	Dispositivo Generale					



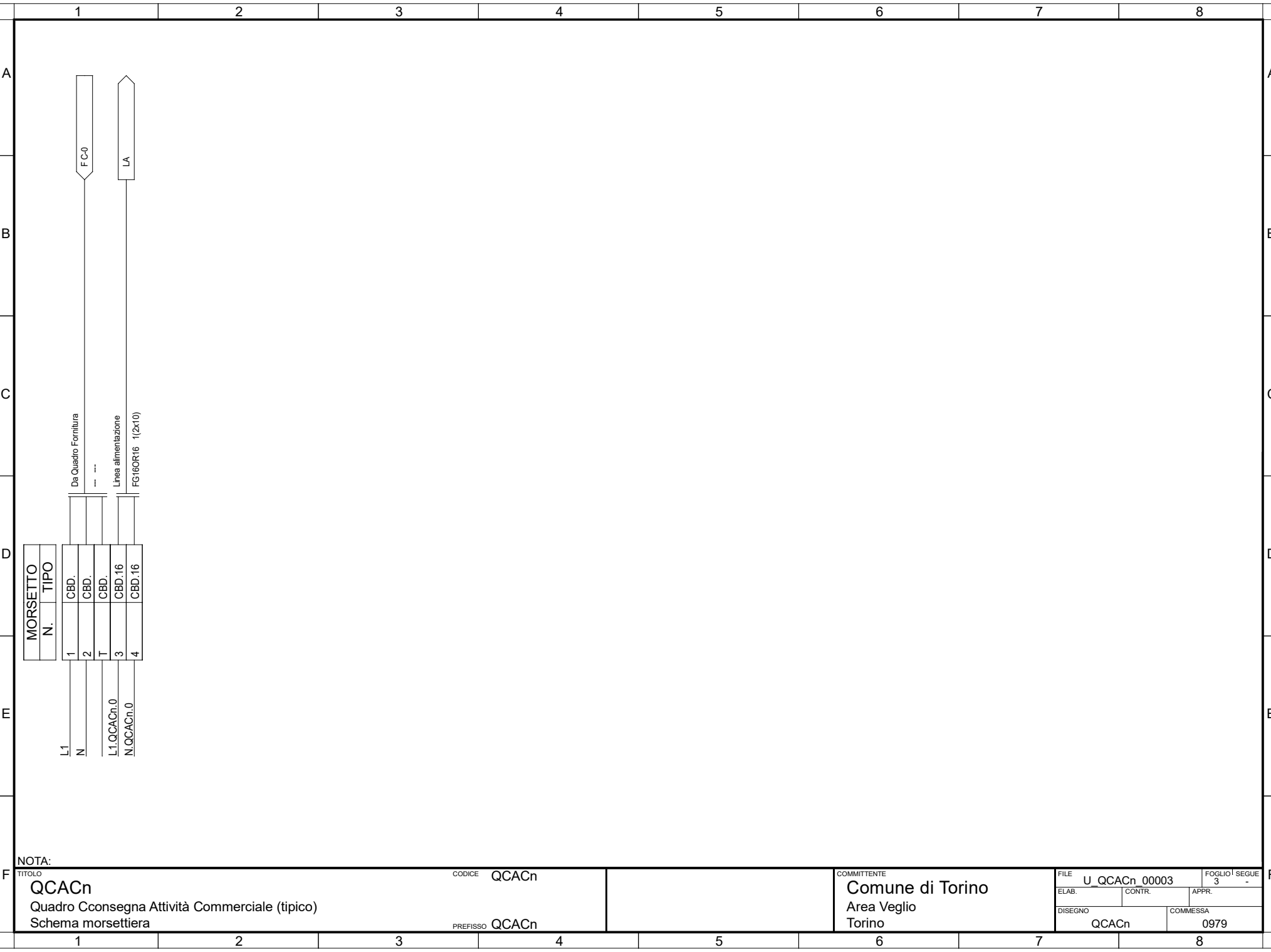
NOTA:

TITOLO	CODICE	QCACn
QCACn		
Quadro Cconsegna Attività Commerciale (tipico)		
Schema fronte quadro		
PREFISSO	QCACn	

COMMITTENTE	Comune di Torino
	Area Veglio
	Torino

FILE	U QCACn 00002	FOGLIO	2	SEGUE	3
ELAB.	CONTR.	APPR.			
DISEGNO	QCACn	COMMESSA	0979		

Mediapolis Srl - TUTTI I DIRITTI RISERVATI

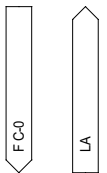


MORSETTO N.	TIPO
1	CBD.
2	CBD.
T	CBD.
3	CBD.16
4	CBD.16

L1
N
L1.QCACn.0
N.QCACn.0

Da Quadro Fornitura

Linea alimentazione
FG16OR16 1(2x10)



NOTA:

TITOLO
QCACn
Quadro Cconsegna Attività Commerciale (tipico)
Schema morsettiera

CODICE **QCACn**

PREFISSO **QCACn**

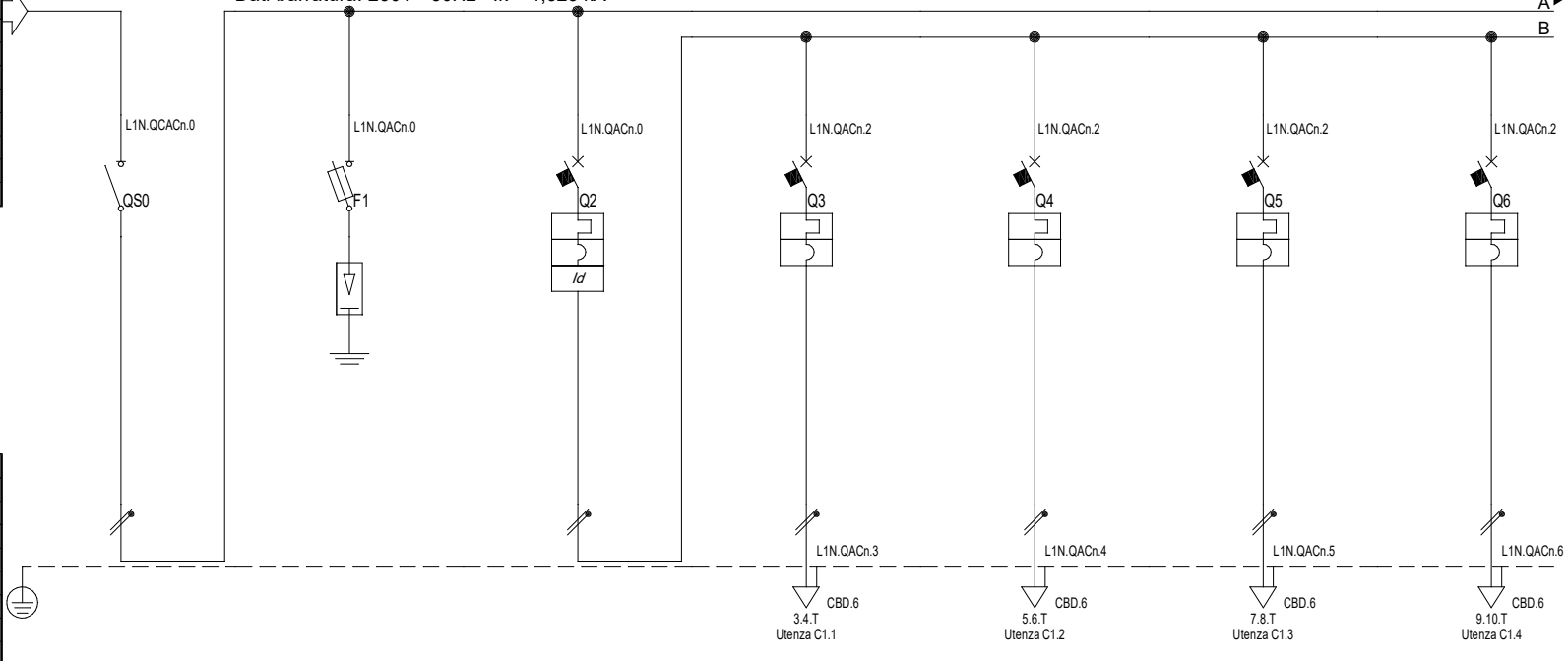
COMMITTENTE
Comune di Torino
Area Veglio
Torino

FILE	U QCACn 00003		FOGLIO	3	SEGUE	-
ELAB.	CONTR.	APPR.				
DISEGNO	QCACn		COMMESSA	0979		

Da Quadro:	QCACn
Partenza:	LA
Cavo [mm ²]:	1(2x10)
Lunghezza [m]:	25
Tensione [V]:	230
Frequenza [Hz]:	50
Polarità:	Monofase L1+N
Tipo morsetto:	CBD.16
Numerazione morsetto:	1.2

Dati barratura: 230V - 50Hz - I_k = 1,323 kA

AL FG 2

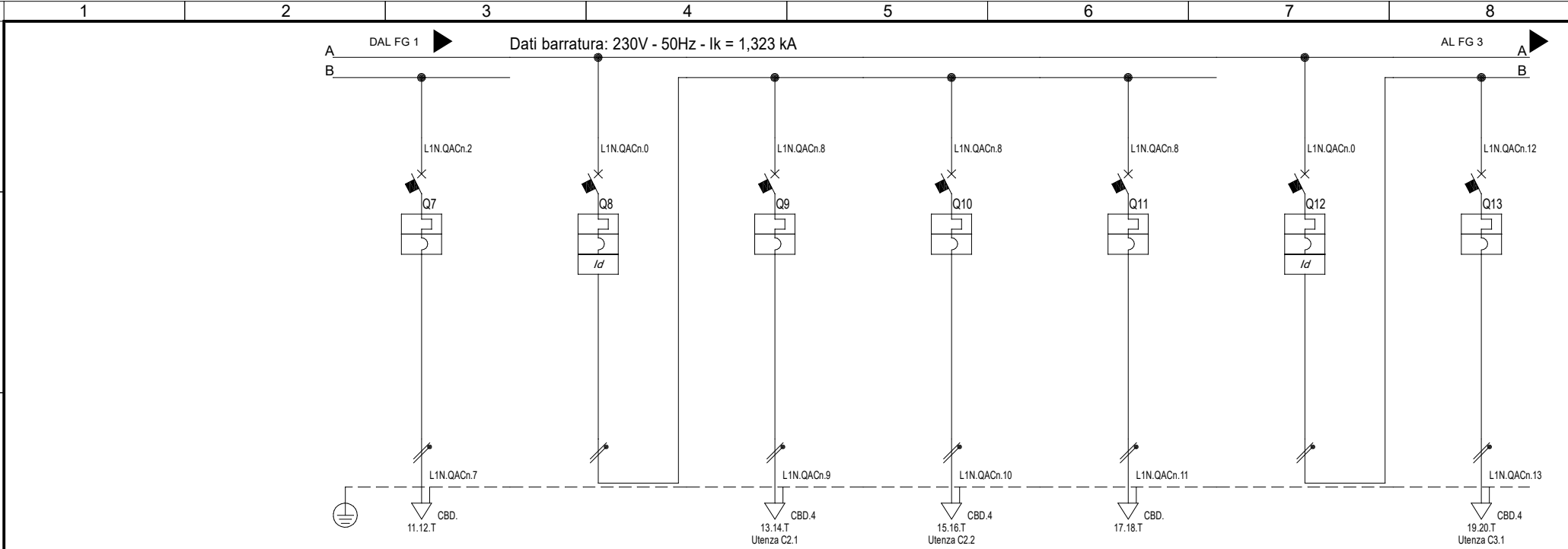


Prefisso quadro:	QACn
Alimentazione:	Monofase L1+N
I _k Max [kA]:	1,333
Tensione nominale di impiego [V]:	230
Tensione di isolamento nominale[V]:	
Frequenza [Hz]:	50
Corrente ammissibile 1 s [kA]:	4,5
Grado di protezione IP:	40
Codice:	QACn

Sigla utenza	Q0	SPD	C1	C1.1	C1.2	C1.3	C1.4
Descrizione	Seionatore generale	Scaricatore di sovratensione	Generale FM	Prese di servizio Circuito 1	Prese di servizio Circuito 2	Prese di servizio Circuito 3	Alimentazione VMC
POTENZA CONTEMPORANEA [kW]	4,8	0	3,5	2	2	1,5	1,5
CORRENTE (I _b) [A]	22	0	16	9,116	9,116	6,837	6,837
CosFi	0,95	---	0,95	0,95	0,95	0,95	0,95
COEFF. DI CONTEMPORANEITA' [%]	100	100	50	100	100	100	100
SCHEMA FUNZIONALE	MARCA	SCHNEIDER	SCHNEIDER	SCHNEIDER	SCHNEIDER	SCHNEIDER	SCHNEIDER
	MODELLO	iSW-NA	CI.II iPRD40 2P 1,4kV+SBI 22x58	iC60a+Vigi A	iC40a	iC40a	iC40a
	ESECUZIONE	Esecuzione Fissa	Esecuzione Fissa	Esecuzione Fissa	Esecuzione Fissa	Esecuzione Fissa	Esecuzione Fissa
	TIPOLOGIA	Sezionatore	SPD+Fusibili	MagnetoTermicoDiff.	MagnetoTermico	MagnetoTermico	MagnetoTermico
	In max/min/Reg. [A]	---/--- / 40	---/--- / 40	---/--- / 25	---/--- / 16	---/--- / 16	---/--- / 16
	Im max/min/Reg. [A]	---/---/---	---/---/160	---/---/250	---/---/160	---/---/160	---/---/160
DISTRIBUZIONE	P.d.l. / Curva [kA]	0 / ---	100 / gL	10 / C	6 / C	6 / C	6 / C
	Id max/min/Reg./Classe [A]	---	---	0,03 - Cl. A	---	---	---
	CADUTA DI TENSIONE PERCENTUALE [%]	0,99	0,99	1,07	1,9	1,9	1,68
	VOLTMETRO / AMPEROMETRO	---	---	---	FS17	FS17	FS17
LINEA	SIGLA	---	---	---	FS17	FS17	FS17
	LUNGHEZZA [m]	---	---	---	20	20	20
	POSA	---	---	---	115/2U_5/30/0,8	115/2U_5/30/0,8	115/2U_5/30/0,8
	K CORRETTIVI (K1,K2,K3,K4)	---	---	---	0,800	0,800	0,800
	Sezione [mmq]	---	---	---	2(1x4)+(1PE4)	2(1x4)+(1PE4)	2(1x4)+(1PE4)
Portata (I _z) [A]	---	---	---	26	26	26	

NOTA:

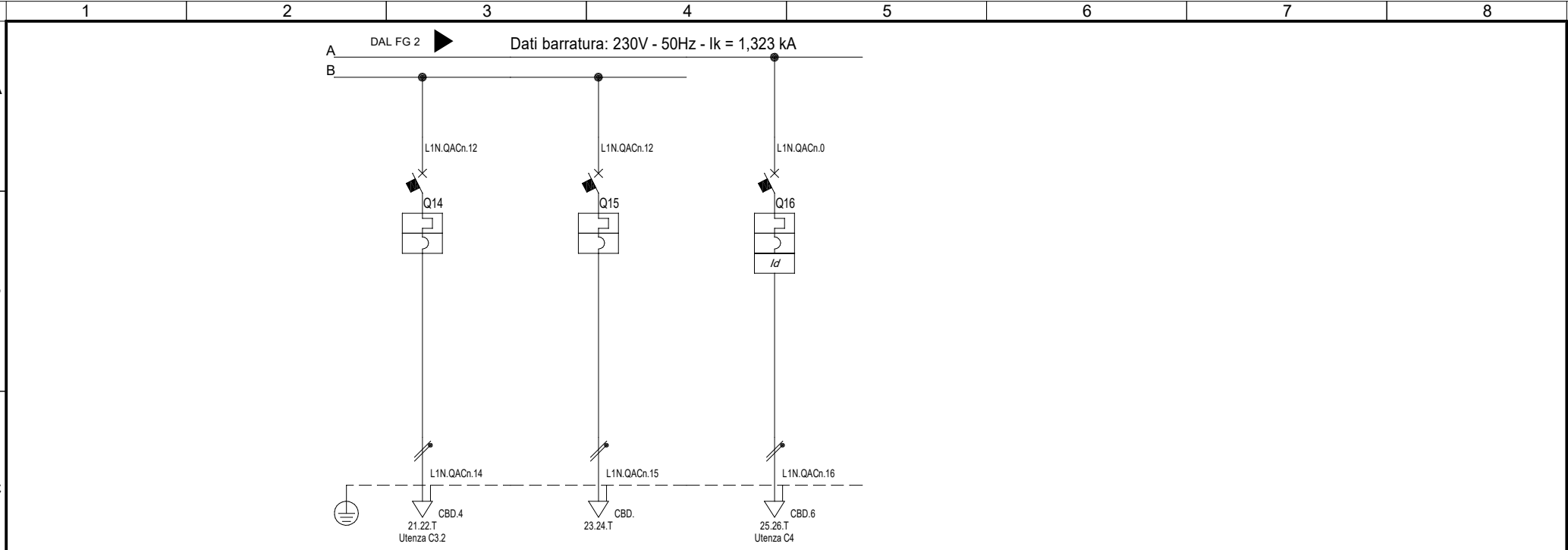
TITOLO	CODICE	COMMITTENTE	FILE	FOGLIO
QACn	QACn	Comune di Torino	U_QACn_00001	1
Quadro Attività Commerciale n		Area Veglio	ELAB.	CONTR.
Schema Unifilare	PREFISSO	Torino	DISSEGNO	COMMESSA
	QACn		QACn	0979



Sigla utenza	C1.5	C2	C2.1	C2.2	C2.3	C3	C3.1	
Descrizione	Riserva	Generale illuminazione	Illuminazione circuito 1	Illuminazione circuito 2	Riserva	Generale ausiliari	Alimentazione antifurto	
POTENZA CONTEMPORANEA [kW]	0	0,5	0,25	0,25	0	0,5	0,25	
CORRENTE (I _b) [A]	0	2,279	1,14	1,14	0	2,279	1,14	
CosFi	---	0,95	0,95	0,95	---	0,95	0,95	
COEFF. DI CONTEMPORANEITA' [%]	100	100	100	100	100	100	100	
SCHEMA FUNZIONALE								
PROTEZIONE	MARCA	SCHNEIDER	SCHNEIDER	SCHNEIDER	SCHNEIDER	SCHNEIDER	SCHNEIDER	
	MODELLO	iC40a	iC60a+Vigi.A	iC40a	iC40a	iC60a+Vigi.A	iC40a	
	ESECUZIONE	Esecuzione Fissa	Esecuzione Fissa	Esecuzione Fissa	Esecuzione Fissa	Esecuzione Fissa	Esecuzione Fissa	
	TIPOLOGIA	MagnetoTermico	MagnetoTermicoDiff.	MagnetoTermico	MagnetoTermico	MagnetoTermico	MagnetoTermicoDiff.	MagnetoTermico
	In max/min/Reg. [A]	---/--- / 10	---/--- / 16	---/--- / 10	---/--- / 10	---/--- / 10	---/--- / 16	---/--- / 10
	Im max/min/Reg. [A]	---/---/100	---/---/160	---/---/100	---/---/100	---/---/100	---/---/160	---/---/100
P.d.l. / Curva [kA]	6 / C	10 / C	6 / C	6 / C	6 / C	10 / C	6 / C	
Id max/min/Reg./Classe [A]	---	0,03 - Cl.A	---	---	---	0,03 - Cl.A	---	
DISTRIBUZIONE								
CADUTA DI TENSIONE PERCENTUALE [%]	1,07	1	1,17	1,17	1	1	1,17	
VOLTMETRO / AMPEROMETRO								
LINEA	SIGLA	---	FS17	FS17	---	---	FS17	
	LUNGHEZZA [m]	---	20	20	---	---	20	
	POSA	---	115/2U_5/30/0,8	115/2U_5/30/0,8	---	---	115/2U_5/30/0,8	
	K CORRETTIVI (K1,K2,K3,K4)	---	0,800	0,800	---	---	0,800	
	Sezione [mmq]	---	2(1x2,5)+(1PE2,5)	2(1x2,5)+(1PE2,5)	---	---	2(1x2,5)+(1PE2,5)	
Portata (I _z) [A]	---	---	19	19	---	---	19	

NOTA:

TITOLO	CODICE	COMMITTENTE	FILE	FOGLIO 1	SEGUE
QACn	QACn	Comune di Torino	U_QACn_00002	2	3
Quadro Attività Commerciale n		Area Veglio	ELAB.	CONTR.	APPR.
Schema Unifilare	PREFISSO QACn	Torino	DISEGNO		COMMESSA
			QACn		0979

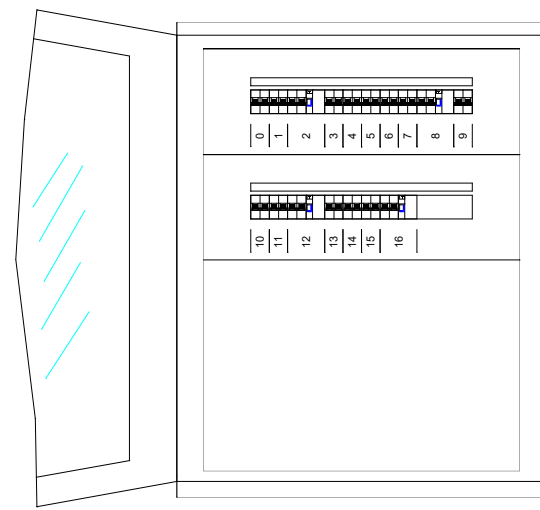


Sigla utenza	C3.2	C3.4	C4			
Descrizione	Alimentazione rack dati	Riserva	Dorsale cantina			
POTENZA CONTEMPORANEA [kW]	0,25	0	0,3			
CORRENTE (I _b) [A]	1,14	0	1,367			
CosFi	0,95	---	0,95			
COEFF. DI CONTEMPORANEITA' [%]	100	100	100			
SCHEMA FUNZIONALE						
PROTEZIONE	MARCA	SCHNEIDER	SCHNEIDER	SCHNEIDER		
	MODELLO	iC40a	iC40a	iC60a+Vigi A		
	ESECUZIONE	Esecuzione Fissa	Esecuzione Fissa	Esecuzione Fissa		
	TIPOLOGIA	MagnetoTermico	MagnetoTermico	MagnetoTermicoDiff.		
	In max/min/Reg. [A]	---/--- / 10	---/--- / 10	---/--- / 10		
	Im max/min/Reg. [A]	---/---/100	---/---/100	---/---/100		
	P.d.l. / Curva [kA]	6 / C	6 / C	10 / C		
Id max/min/Reg./Classe [A]	---	---	0,03 - Cl. A			
DISTRIBUZIONE						
CADUTA DI TENSIONE PERCENTUALE [%]	1,17	1	1,13			
VOLTMETRO / AMPEROMETRO						
LINEA	SIGLA	FS17	---	FG16OR16		
	LUNGHEZZA [m]	20	---	20		
	POSA	115/2U_5/30/0,8	---	143/3M13_30/0,8		
	K CORRETTIVI (K1,K2,K3,K4)	0,800	---	0,800		
	Sezione [mmq]	2(1x2,5)+(1PE2,5)	---	1(3G4)		
Portata (I _z) [A]	19	---	39			

NOTA:

TITOLO	CODICE	COMMITTENTE	FILE	FOGLIO	SEGUE
QACn	QACn	Comune di Torino	U_QACn_00003	3	4
Quadro Attività Commerciale n		Area Veglio	ELAB.	CONTR.	APPR.
Schema Unifilare	PREFISSO QACn	Torino	DISEGNO	COMMESSA	
			QACn	0979	

Pos.	Sigla	Descrizione
0	Q0	Seionatore generale
1	SPD	Scaricatore di sovratensione
2	C1	Generale FM
3	C1.1	Prese di servizio Circuito 1
4	C1.2	Prese di servizio Circuito 2
5	C1.3	Prese di servizio Circuito 3
6	C1.4	Alimentazione VMC
7	C1.5	Riserva
8	C2	Generale illuminazione
9	C2.1	Illuminazione circuito 1
10	C2.2	Illuminazione circuito 2
11	C2.3	Riserva
12	C3	Generale ausiliari
13	C3.1	Alimentazione antifurto
14	C3.2	Alimentazione rack dati
15	C3.4	Riserva
16	C4	Dorsale cantina

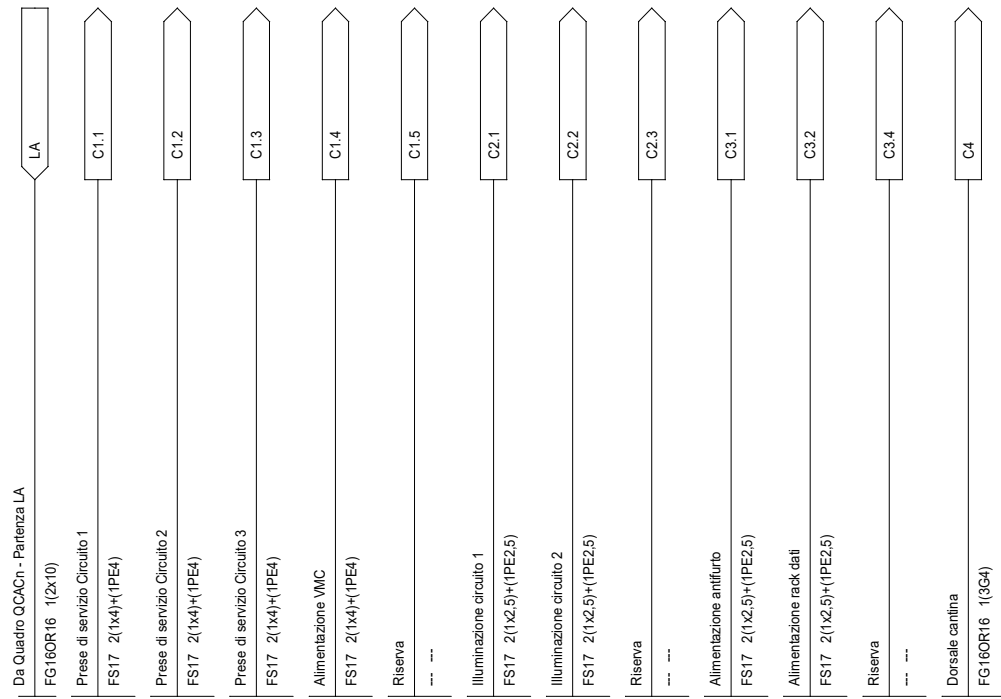


NOTA:

TITOLO QACn Quadro Attività Commerciale n Schema fronte quadro		CODICE QACn	COMMITTENTE Comune di Torino Area Veglio Torino		FILE U_QACn_00004	FOGLIO SEGUE 4 5
PREFISSO QACn				ELAB.	CONTR.	APPR.
				DISEGNO QACn	COMMESSA 0979	

	1	2	3	4	5	6	7	8
	A							A
	B							B
	C							C
	D							D
	E							E
F	NOTA: TITOLO QACn Quadro Attività Commerciale n Schema morsettiere		CODICE QACn PREFISSO QACn		COMMITTENTE Comune di Torino Area Veglio Torino		FILE U_QACn_00005 ELAB. CONTR. APPR. DISEGNO QACn COMMESSA 0979	FOGLIO 5 SEGUE -
	1	2	3	4	5	6	7	8

	MORSETTO	N.	TIPO
L1		1	CBD.16
N		2	CBD.16
L1.QACn.3		3	CBD.6
N.QACn.3		4	CBD.6
T		5	CBD.6
L1.QACn.4		6	CBD.6
N.QACn.4		7	CBD.6
L1.QACn.5		8	CBD.6
N.QACn.5		9	CBD.6
L1.QACn.6		10	CBD.6
N.QACn.6		11	CBD.6
L1.QACn.7		12	CBD.
N.QACn.7		13	CBD.
L1.QACn.9		14	CBD.4
N.QACn.9		15	CBD.4
L1.QACn.10		16	CBD.4
N.QACn.10		17	CBD.4
L1.QACn.11		18	CBD.
N.QACn.11		19	CBD.
L1.QACn.13		20	CBD.4
N.QACn.13		21	CBD.4
L1.QACn.14		22	CBD.4
N.QACn.14		23	CBD.4
L1.QACn.15		24	CBD.
N.QACn.15		25	CBD.
L1.QACn.16		26	CBD.6
N.QACn.16		T	CBD.6

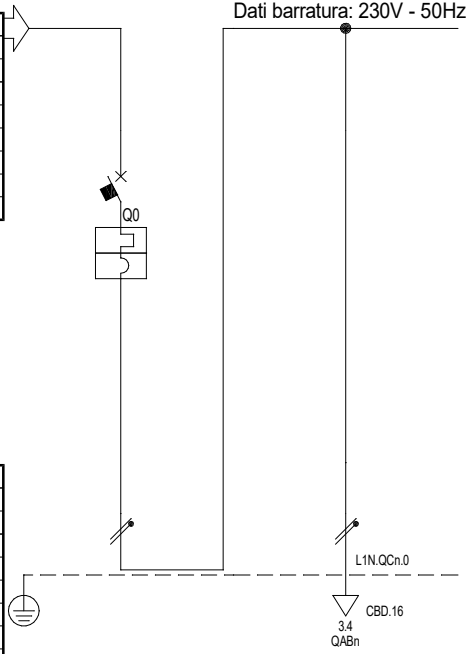


28/03/2023
DATA:

1 2 3 4 5 6 7 8

Da Quadro:	Fornitura
Partenza:	F C-0
Cavo [mm²]:	---
Lunghezza [m]:	---
Tensione [V]:	400
Frequenza [Hz]:	50
Polarità:	Quadripolare
Tipo morsetto:	CBD.
Numerazione morsetto:	1.2.T

Dati barratura: 230V - 50Hz - I_k = 2,567 kA



Prefisso quadro:	QCn
Alimentazione:	Monofase L1+N
I _k Max [kA]:	2,7
Tensione nominale di impiego [V]:	230
Tensione di isolamento nominale[V]:	---
Frequenza [Hz]:	50
Corrente ammissibile 1 s [kA]:	4,5
Grado di protezione IP:	40
Codice:	QCn

Sigla utenza	Q0	LA					
Descrizione	Dispositivo Generale	Linea alimentazione					
POTENZA CONTEMPORANEA [kW]	5,4	5,4					
CORRENTE (Ib) [A]	25	25					
CosFi	0,95	0,95					
COEFF. DI CONTEMPORANEITA' [%]	100	100					
SCHEMA FUNZIONALE							
PROTEZIONE	MARCA	SCHNEIDER	---				
	MODELLO	iC60N	---				
	ESECUZIONE	Esecuzione Fissa	---				
	TIPOLOGIA	MagnetoTermico	No Protezione				
	In max/min/Reg. [A]	---/---/32	---/---/---				
	Im max/min/Reg. [A]	---/---/320	---/---/---				
	P.d.I. / Curva [kA]	20 / C	--- / ---				
Id max/min/Reg./Classe [A]	---	---					
DISTRIBUZIONE							
CADUTA DI TENSIONE PERCENTUALE [%]	0,06	1,1					
VOLTMETRO / AMPEROMETRO							
LINEA	SIGLA	---	FG16OR16				
	LUNGHEZZA [m]	---	25				
	POSA	---	1433M13_30/0,8				
	K CORRETTIVI (K1,K2,K3,K4)	---	0,800				
	Sezione [mmq]	---	1(2x10)				
	Portata (Iz) [A]	---	69				

NOTA:		CODICE QCn		COMMITTENTE Comune di Torino		FILE U QCn 00001	
TITOLO QCn		PREFISSO QCn		Area Veglio		FOGLIO 1 SEGUE 2	
Schema Unifilare				Torino		ELAB. CONTR. APPR.	
						DISEGNO COMMESSA	
						QCn 0979	

1 2 3 4 5 6 7 8

Mediapolis Srl - TUTTI I DIRITTI RISERVATI

28/03/2023

DATA:

B

C

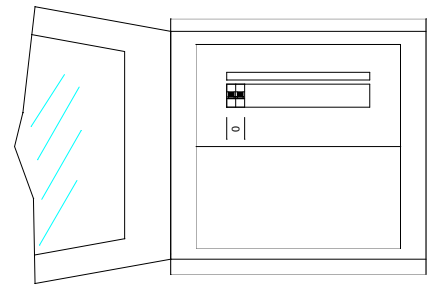
D

F

F

1 2 3 4 5 6 7 8

Pos.	Sigla	Descrizione
0	Q0	Dispositivo Generale



NOTA:

TITOLO	CODICE
QCn	QCn
Quadro Cconsegna Unità (tipico)	
Schema fronte quadro	
PREFISSO	QCn

COMMITTENTE
Comune di Torino
Area Veglio
Torino

FILE	U QCn 00002	FOGLIO	2	SEGUE	3
ELAB.	CONTR.	APPR.			
DISEGNO	COMMESSA				
QCn	0979				

1 2 3 4 5 6 7 8

Mediapolis Srl - TUTTI I DIRITTI RISERVATI



NOTA:

TITOLO
QCn
Quadro Cconsegna Unità (tipico)
Schema morsettiere

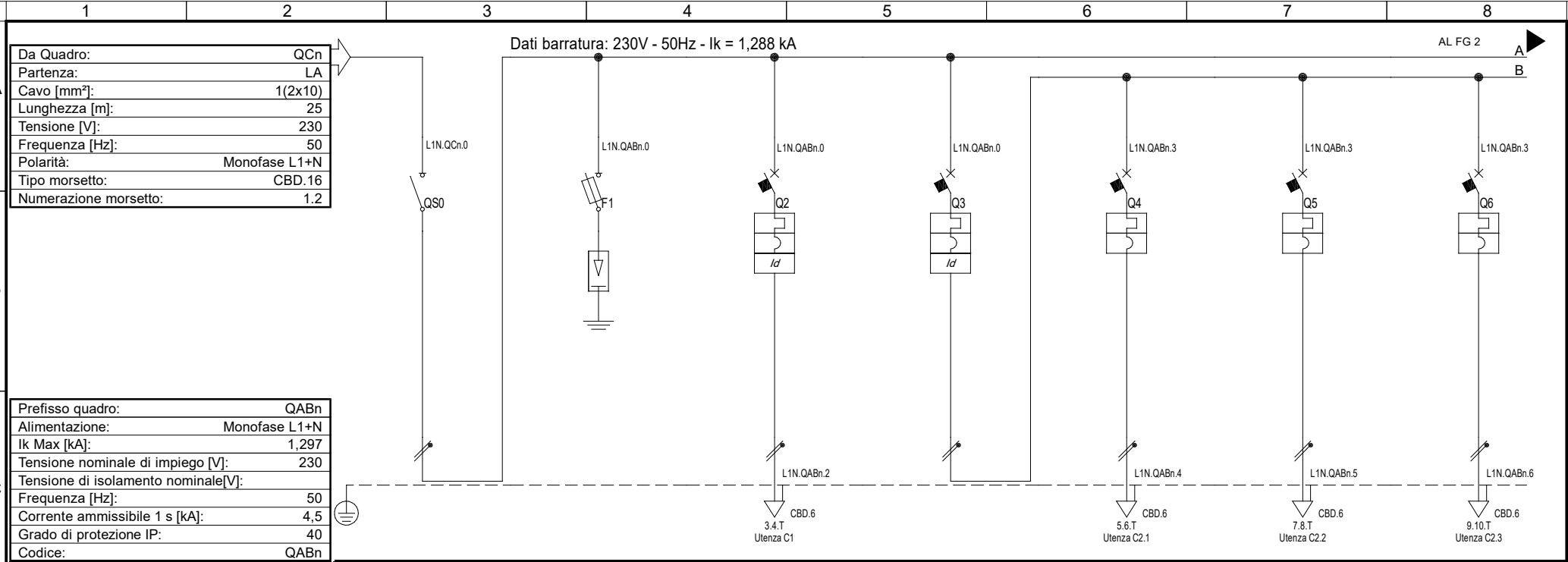
CODICE **QCn**

PREFISSO **QCn**

COMMITTENTE
Comune di Torino
Area Veglio
Torino

FILE	U QCn 00003	FOGLIO/ SEGUE	3 / -
ELAB.	CONTR.	APPR.	
DISEGNO	COMMESSA		
QCn	0979		

28/03/2023 DATA: C D E F Mediapolis Srl - TUTTI I DIRITTI RISERVATI

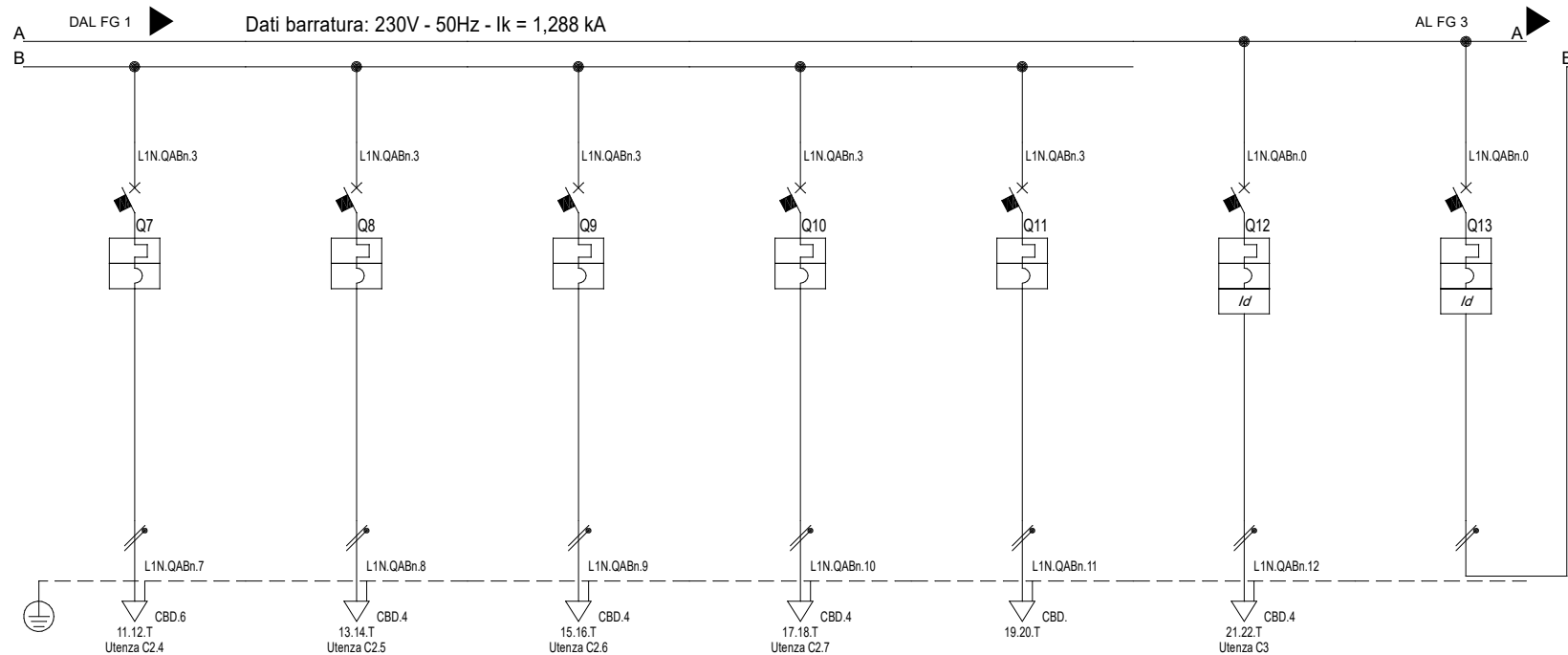


Prefisso quadro:	QABn
Alimentazione:	Monofase L1+N
I _k Max [kA]:	1,297
Tensione nominale di impiego [V]:	230
Tensione di isolamento nominale[V]:	
Frequenza [Hz]:	50
Corrente ammissibile 1 s [kA]:	4,5
Grado di protezione IP:	40
Codice:	QABn

Sigla utenza	
Descrizione	
POTENZA CONTEMPORANEA	[kW]
CORRENTE (I _b)	[A]
CosFi	
COEFF. DI CONTEMPORANEITA'	[%]
SCHEMA FUNZIONALE	
PROTEZIONE	MARCA
	MODELLO
	ESECUZIONE
	TIPOLOGIA
	In max/min/Reg. [A]
	Im max/min/Reg. [A]
P.d.l. / Curva [kA]	
Id max/min/Reg./Classe [A]	
DISTRIBUZIONE	
CADUTA DI TENSIONE PERCENTUALE	[%]
VOLTMETRO / AMPEROMETRO	
LINEA	SIGLA
	LUNGHEZZA [m]
	POSA
	K CORRETTIVI (K1,K2,K3,K4)
	Sezione [mmq]
Portata (I _z) [A]	

	Q0	SPD	C1	C2	C2.1	C2.2	C2.3	
Seionatore generale		Scaricatore di sovratensione	Forza motrice di servizio	Generale FM cucina	Piano cottura	Forno	Lavastoviglie	
POTENZA CONTEMPORANEA [kW]	5,7	0	0,5	4,15	2	2	1,5	
CORRENTE (I _b) [A]	26	0	2,279	19	9,116	9,116	6,837	
CosFi	0,95	---	0,95	0,95	0,95	0,95	0,95	
COEFF. DI CONTEMPORANEITA' [%]	100	100	100	50	100	100	100	
PROTEZIONE	MARCA	SCHNEIDER	SCHNEIDER	SCHNEIDER	SCHNEIDER	SCHNEIDER	SCHNEIDER	
	MODELLO	iSW-NA	CI.II iPRD40 2P 1,4kV+SBI 22x58	iC60a+Vigi A	iC60a+Vigi A	iC40a	iC40a	
	ESECUZIONE	Esecuzione Fissa	Esecuzione Fissa	Esecuzione Fissa	Esecuzione Fissa	Esecuzione Fissa	Esecuzione Fissa	
	TIPOLOGIA	Sezionatore	SPD+Fusibili	MagnetoTermicoDiff.	MagnetoTermicoDiff.	MagnetoTermico	MagnetoTermico	MagnetoTermico
	In max/min/Reg. [A]	---/--- / 40	---/--- / 40	---/--- / 16	---/--- / 25	---/--- / 16	---/--- / 16	---/--- / 16
	Im max/min/Reg. [A]	---/---/160	---/---/160	---/---/160	---/---/250	---/---/160	---/---/160	---/---/160
P.d.l. / Curva [kA]	0 / ---	100 / gL	10 / C	10 / C	6 / C	6 / C	6 / C	
Id max/min/Reg./Classe [A]	---	---	0,03 - CI.A	0,03 - CI.A	---	---	---	
DISTRIBUZIONE	Monofase L1+N	Monofase L1+N	Monofase L1+N	Monofase L1+N	Monofase L1+N	Monofase L1+N	Monofase L1+N	
CADUTA DI TENSIONE PERCENTUALE [%]	1,18	1,18	1,49	1,28	2,11	2,11	1,89	
VOLTMETRO / AMPEROMETRO								
LINEA	SIGLA	---	FS17	---	FS17	FS17	FS17	
	LUNGHEZZA [m]	---	30	---	20	20	20	
	POSA	---	115/2U_5/30/0,8	---	115/2U_5/30/0,8	115/2U_5/30/0,8	115/2U_5/30/0,8	
	K CORRETTIVI (K1,K2,K3,K4)	---	0,800	---	0,800	0,800	0,800	
	Sezione [mmq]	---	2(1x4)+(1PE4)	---	2(1x4)+(1PE4)	2(1x4)+(1PE4)	2(1x4)+(1PE4)	
Portata (I _z) [A]	---	---	26	---	26	26	26	

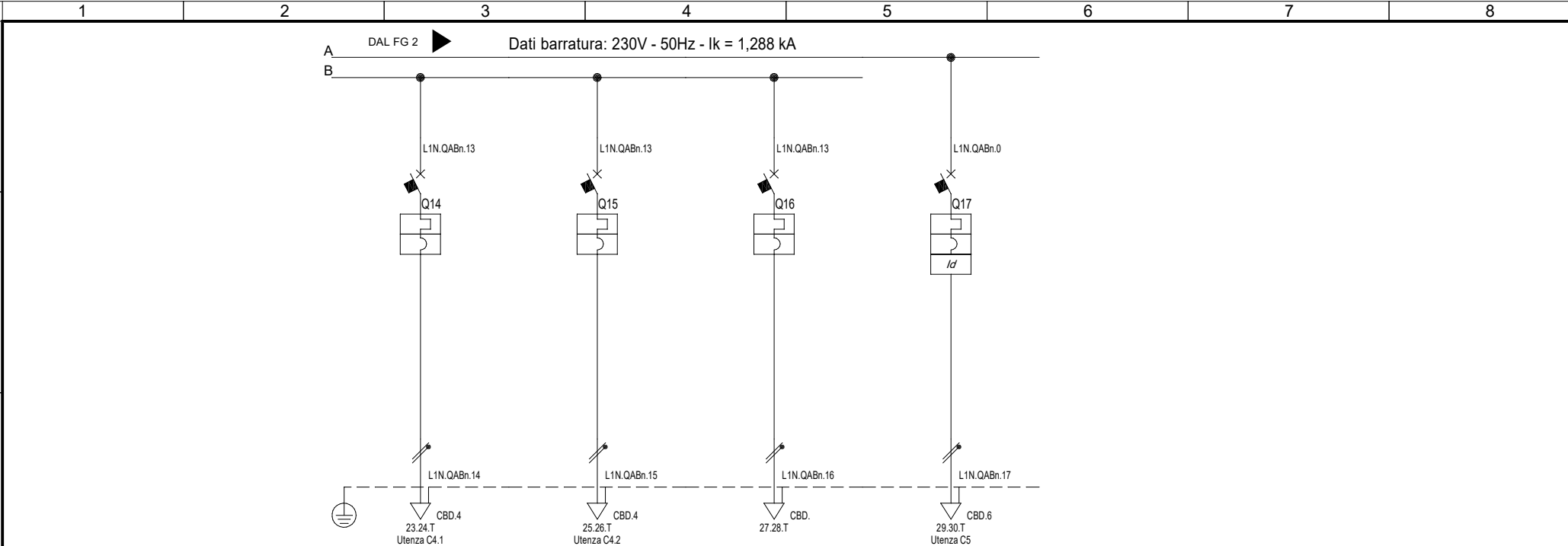
NOTA:		TITOLO		CODICE		COMMITTENTE		FILE		FOGLIO 1		SEGUE 2	
QABn		QABn		QABn		Comune di Torino		U_QABn_00001		1		2	
Quadro Unità Abitativa n						Area Veglio		ELAB.		CONTR.		APPR.	
Schema Unifilare						Torino		DISEGNO		COMMESSA			
		PREFISSO		QABn				QABn		0979			



Sigla utenza	C2.4	C2.5	C2.6	C2.7	C2.8	C3	C4	
Descrizione	Lavatrice	Microonde	Frigorifero	Alimentazione VMC	Riserva	Illuminazione	Generale ausiliari	
POTENZA CONTEMPORANEA [kW]	1,5	0,8	0,25	0,25	0	0,25	0,5	
CORRENTE (Ib) [A]	6,837	3,646	1,14	1,14	0	1,14	2,279	
CosFi	0,95	0,95	0,95	0,95	---	0,95	0,95	
COEFF. DI CONTEMPORANEITA' [%]	100	100	100	100	100	100	100	
SCHEMA FUNZIONALE								
PROTEZIONE	MARCA	SCHNEIDER	SCHNEIDER	SCHNEIDER	SCHNEIDER	SCHNEIDER	SCHNEIDER	
	MODELLO	iC40a	iC40a	iC40a	iC40a	iC60a+Vigi A	iC60a+Vigi A	
	ESECUZIONE	Esecuzione Fissa	Esecuzione Fissa	Esecuzione Fissa	Esecuzione Fissa	Esecuzione Fissa	Esecuzione Fissa	
	TIPOLOGIA	MagnetoTermico	MagnetoTermico	MagnetoTermico	MagnetoTermico	MagnetoTermico	MagnetoTermicoDiff.	
	In max/min/Reg. [A]	---/--- / 16	---/--- / 10	---/--- / 10	---/--- / 10	---/--- / 10	---/--- / 16	
	Im max/min/Reg. [A]	---/---/160	---/---/100	---/---/100	---/---/100	---/---/100	---/---/160	
	P.d.l. / Curva [kA]	6 / C	6 / C	6 / C	6 / C	6 / C	10 / C	
Id max/min/Reg./Classe [A]	---	---	---	---	---	0,03 - Cl. A	0,03 - Cl. A	
DISTRIBUZIONE								
CADUTA DI TENSIONE PERCENTUALE [%]	1,89	1,81	1,44	1,44	1,28	1,36	1,2	
VOLTMETRO / AMPEROMETRO								
LINEA	SIGLA	FS17	FS17	FS17	FS17	FS17	FS17	
	LUNGHEZZA [m]	20	20	20	20	20	20	
	POSA	115/2U_5/30/0,8	115/2U_5/30/0,8	115/2U_5/30/0,8	115/2U_5/30/0,8	---	115/2U_5/30/0,8	---
	K CORRETTIVI (K1,K2,K3,K4)	0,800	0,800	0,800	0,800	---	0,800	---
	Sezione [mmq]	2(1x4)+(1PE4)	2(1x2,5)+(1PE2,5)	2(1x2,5)+(1PE2,5)	2(1x2,5)+(1PE2,5)	---	2(1x2,5)+(1PE2,5)	---
Portata (Iz) [A]	26	19	19	19	---	19	---	

NOTA:

TITOLO	CODICE	COMMITTENTE	FILE	FOGLIO 1	SEGUE
QBn	QBn	Comune di Torino	U_QABn_00002	2	3
Quadro Unità Abitativa n		Area Veglio	ELAB.	CONTR.	APPR.
Schema Unifilare	PREFISSO	Torino	DISSEGNO	COMMESSA	
	QBn		QBn	0979	

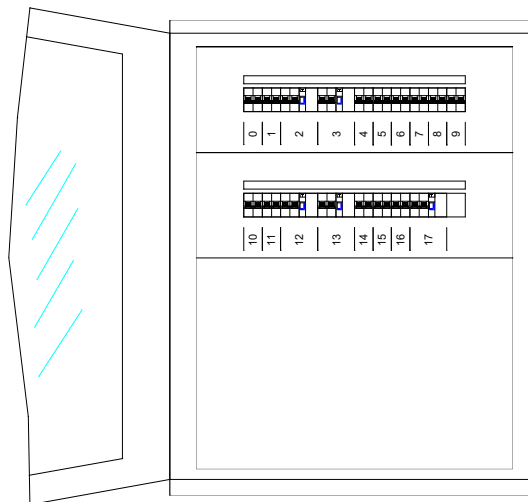


Sigla utenza	C4.1	C4.2	C4.3	C5		
Descrizione	Alimentazione antifurto	Alimentazione rack dati	Riserva	Dorsale cantina		
POTENZA CONTEMPORANEA [kW]	0,25	0,25	0	0,3		
CORRENTE (Ib) [A]	1,14	1,14	0	1,367		
CosFi	0,95	0,95	---	0,95		
COEFF. DI CONTEMPORANEITA' [%]	100	100	100	100		
SCHEMA FUNZIONALE						
PROTEZIONE	MARCA	SCHNEIDER	SCHNEIDER	SCHNEIDER	SCHNEIDER	
	MODELLO	iC40a	iC40a	iC40a	iC60a+VigiA	
	ESECUZIONE	Esecuzione Fissa	Esecuzione Fissa	Esecuzione Fissa	Esecuzione Fissa	
	TIPOLOGIA	MagnetoTermico	MagnetoTermico	MagnetoTermico	MagnetoTermicoDiff.	
	In max/min/Reg. [A]	---/--- / 10	---/--- / 10	---/--- / 10	---/--- / 10	
	Im max/min/Reg. [A]	---/---/100	---/---/100	---/---/100	---/---/100	
	P.d.l. / Curva [kA]	6 / C	6 / C	6 / C	10 / C	
Id max/min/Reg./Classe [A]	---	---	---	0,03 - CI.A		
DISTRIBUZIONE						
CADUTA DI TENSIONE PERCENTUALE [%]	1,37	1,37	1,2	1,32		
VOLTMETRO / AMPEROMETRO						
LINEA	SIGLA	FS17	FS17	---	FG16OR16	
	LUNGHEZZA [m]	20	20	---	20	
	POSA	115/2U_5/30/0,8	115/2U_5/30/0,8	---	143/3M13_30/0,8	
	K CORRETTIVI (K1,K2,K3,K4)	0,800	0,800	---	0,800	
	Sezione [mmq]	2(1x2,5)+(1PE2,5)	2(1x2,5)+(1PE2,5)	---	1(3G4)	
Portata (Iz) [A]	19	19	---	39		

NOTA:

TITOLO	CODICE	COMMITTENTE	FILE	FOGLIO	SEGUE
QABn	QABn	Comune di Torino	U_QABn_00003	3	4
Quadro Unità Abitativa n		Area Veglio	ELAB.	CONTR.	APPR.
Schema Unifilare	PREFISSO	Torino	DISSEGNO	COMMESSA	
	QABn		QABn	0979	

Pos.	Sigla	Descrizione
0	Q0	Seionatore generale
1	SPD	Scaricatore di sovratensione
2	C1	Forza motrice di servizio
3	C2	Generale FM cucina
4	C2.1	Piano cottura
5	C2.2	Forno
6	C2.3	Lavastoviglie
7	C2.4	Lavatrice
8	C2.5	Microonde
9	C2.6	Frigonifero
10	C2.7	Alimentazione VMC
11	C2.8	Riserva
12	C3	Illuminazione
13	C4	Generale ausiliari
14	C4.1	Alimentazione antifurto
15	C4.2	Alimentazione rack dati
16	C4.3	Riserva
17	C5	Dorsale cantina



NOTA:

TITOLO QABn Quadro Unità Abitativa n Schema fronte quadro		CODICE QABn	PREFISSO QABn	COMMITTENTE Comune di Torino Area Veglio Torino		FILE U_QABn_00004	FOGLIO I SEGUE 4 5	
						ELAB.	CONTR.	APPR.
						DISEGNO QABn		COMMESSA 0979

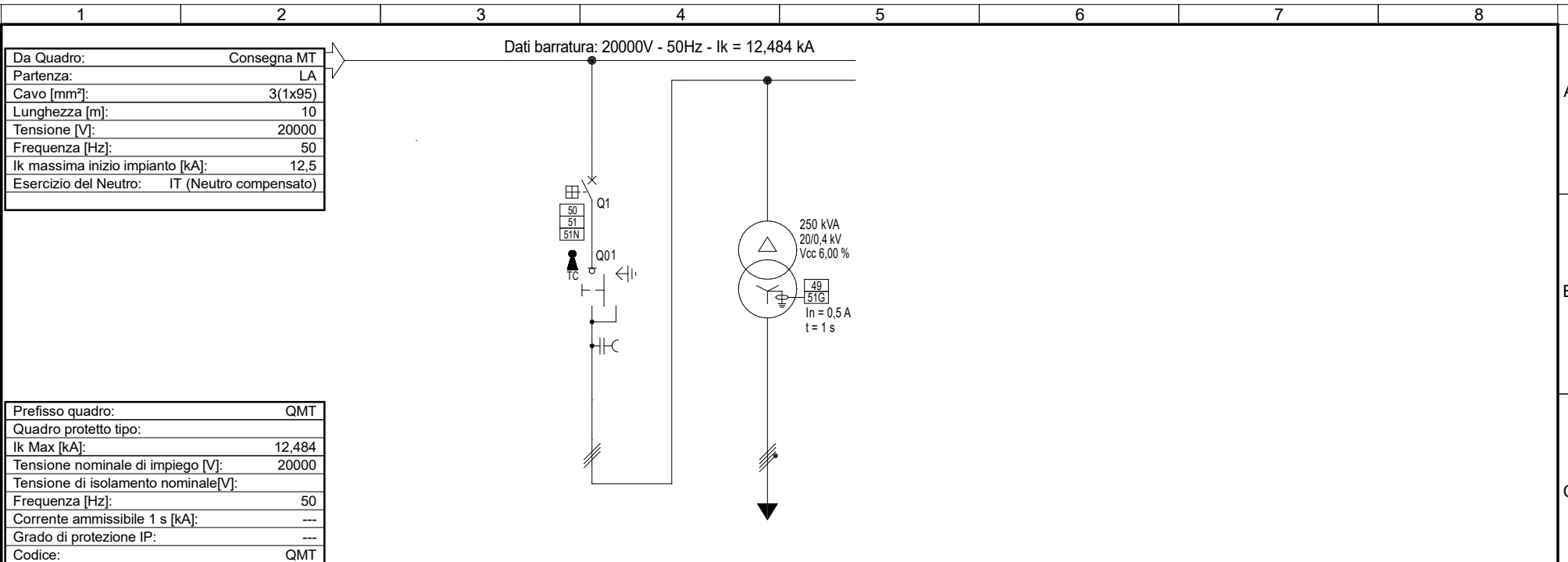
	1	2	3	4	5	6	7	8
A								
B								
C								
D								
E								
F								

	MORSETTO N.	TIPO	
L1	1	CBD.16	Da Quadro QCn - Partenza LA
N	2	CBD.16	FG16OR16 (12x10)
L1.QABn.2	3	CBD.6	Forza motrice di servizio
N.QABn.2	4	CBD.6	FS17 2(1x4)*(1PE4)
L1.QABn.4	T	CBD.6	Piano cottura
N.QABn.4	5	CBD.6	FS17 2(1x4)*(1PE4)
L1.QABn.5	T	CBD.6	Forno
N.QABn.5	7	CBD.6	FS17 2(1x4)*(1PE4)
L1.QABn.6	T	CBD.6	Lavastoviglie
N.QABn.6	10	CBD.6	FS17 2(1x4)*(1PE4)
L1.QABn.7	T	CBD.6	Lavatrice
N.QABn.7	12	CBD.6	FS17 2(1x4)*(1PE4)
L1.QABn.8	T	CBD.6	Microonde
N.QABn.8	14	CBD.4	FS17 2(1x2,5)*(1PE2,5)
L1.QABn.9	T	CBD.4	Frigorifero
N.QABn.9	15	CBD.4	FS17 2(1x2,5)*(1PE2,5)
L1.QABn.10	T	CBD.4	Alimentazione VMC
N.QABn.10	17	CBD.4	FS17 2(1x2,5)*(1PE2,5)
L1.QABn.11	T	CBD.4	Riserva
N.QABn.11	19	CBD.	---
L1.QABn.12	T	CBD.	---
N.QABn.12	21	CBD.4	Illuminazione
L1.QABn.14	T	CBD.4	FS17 2(1x2,5)*(1PE2,5)
N.QABn.14	23	CBD.4	Alimentazione antifurto
L1.QABn.15	T	CBD.4	FS17 2(1x2,5)*(1PE2,5)
N.QABn.15	24	CBD.4	Alimentazione rack dati
L1.QABn.16	T	CBD.4	FS17 2(1x2,5)*(1PE2,5)
N.QABn.16	25	CBD.4	Alimentazione rack dati
L1.QABn.17	T	CBD.	Riserva
N.QABn.17	27	CBD.	---
L1.QABn.17	T	CBD.	---
N.QABn.17	29	CBD.6	Dorsale cantina
L1.QABn.17	30	CBD.6	FG16OR16 (13G4)
	T	CBD.6	

NOTA:

TITOLO	CODICE	COMMITTENTE	FILE	FOGLIO	SEGUE
QABn	QABn	Comune di Torino	U_QABn_00005	5	-
Quadro Unità Abitativa n		Area Veglio	ELAB.	CONTR.	APPR.
Schema morsettiera		Torino	DISEGNO	COMMESSA	
	PREFISSO		QABn	0979	
	QABn				

28/03/2023
DATA:



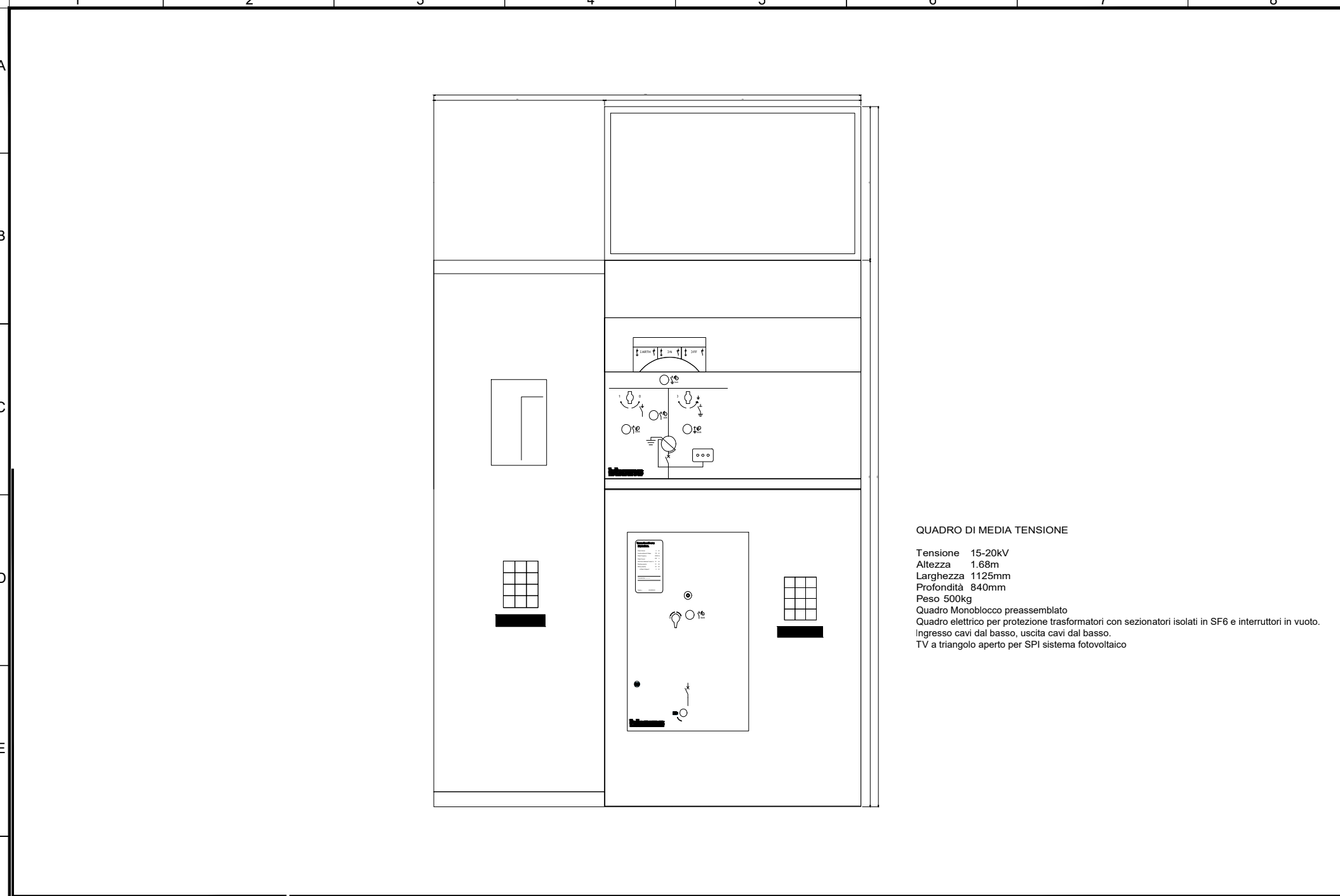
Prefisso quadro:	QMT
Quadro protetto tipo:	
Ik Max [kA]:	12,484
Tensione nominale di impiego [V]:	20000
Tensione di isolamento nominale[V]:	
Frequenza [Hz]:	50
Corrente ammissibile 1 s [kA]:	---
Grado di protezione IP:	---
Codice:	QMT
Sigla utenza	
Descrizione	
POTENZA CONTEMPORANEA [kW]	
CORRENTE (Ib) [A]	
CosFi	
COEFF. DI CONTEMPORANEITA' [%]	
SCHEMA FUNZIONALE	
PROTEZIONE	
MARCA	SCHNEIDER
MODELLO	CEI 016 - 50/51/51N
ESECUZIONE	Esecuzione Fissa
TIPOLOGIA	50/51/51N
In max/min/Reg. [A]	630/10 / 10
Im max/min/Reg. [A]	1.000/300/300
P.d.I. / Curva [kA]	25 / N.C.
Id max/min/Reg./Classe [A]	20,00/1,00/20,00
DISTRIBUZIONE	
CADUTA DI TENSIONE PERCENTUALE [%]	
VOLTMETRO / AMPEROMETRO	
LINEA	
SIGLA	RG16H1R12-30 kV
LUNGHEZZA [m]	10
POSA	143/3U_A8/30/1
K CORRETTIVI (K1,K2,K3,K4)	1,000
Sezione [mmq]	3(1x50)
Portata (Iz) [A]	232

	QMT.0	LA	TR				
Dispositivo generale		Linea alimentazione	Trasformatore				
POTENZA CONTEMPORANEA [kW]		203	203				
CORRENTE (Ib) [A]		6,545	330				
CosFi		0,923	0,923				
COEFF. DI CONTEMPORANEITA' [%]		100	100				
PROTEZIONE							
MARCA		SCHNEIDER	---				
MODELLO		CEI 016 - 50/51/51N	---				
ESECUZIONE		Esecuzione Fissa	---				
TIPOLOGIA		50/51/51N	No Protezione				
In max/min/Reg. [A]		630/10 / 10	---/--- / ---				
Im max/min/Reg. [A]		1.000/300/300	---/---/---				
P.d.I. / Curva [kA]		25 / N.C.	--- / ---				
Id max/min/Reg./Classe [A]		20,00/1,00/20,00	---				
DISTRIBUZIONE		Tripolare	Quadrupolare				
CADUTA DI TENSIONE PERCENTUALE [%]		0	0,21				
VOLTMETRO / AMPEROMETRO							
LINEA							
SIGLA		RG16H1R12-30 kV	FG16R16/FS17 PE				
LUNGHEZZA [m]		10	10				
POSA		143/3U_A8/30/1	143/5U13_30/0,8				
K CORRETTIVI (K1,K2,K3,K4)		1,000	0,800				
Sezione [mmq]		3(1x50)	4(1x185)+(1PE185)				
Portata (Iz) [A]		232	426				

NOTA:

TITOLO QMT Quadro di Media Tensione Schema Unifilare	CODICE QMT PREFISSO QMT	COMMITTENTE Comune di Torino Area Veglio Torino	FILE U_QMT_00001 ELAB. CONTR. APPR. 1 - DISSEGNO QMT COMMESSA 0979
--	--	---	--

Mediapolis Srl - TUTTI I DIRITTI RISERVATI



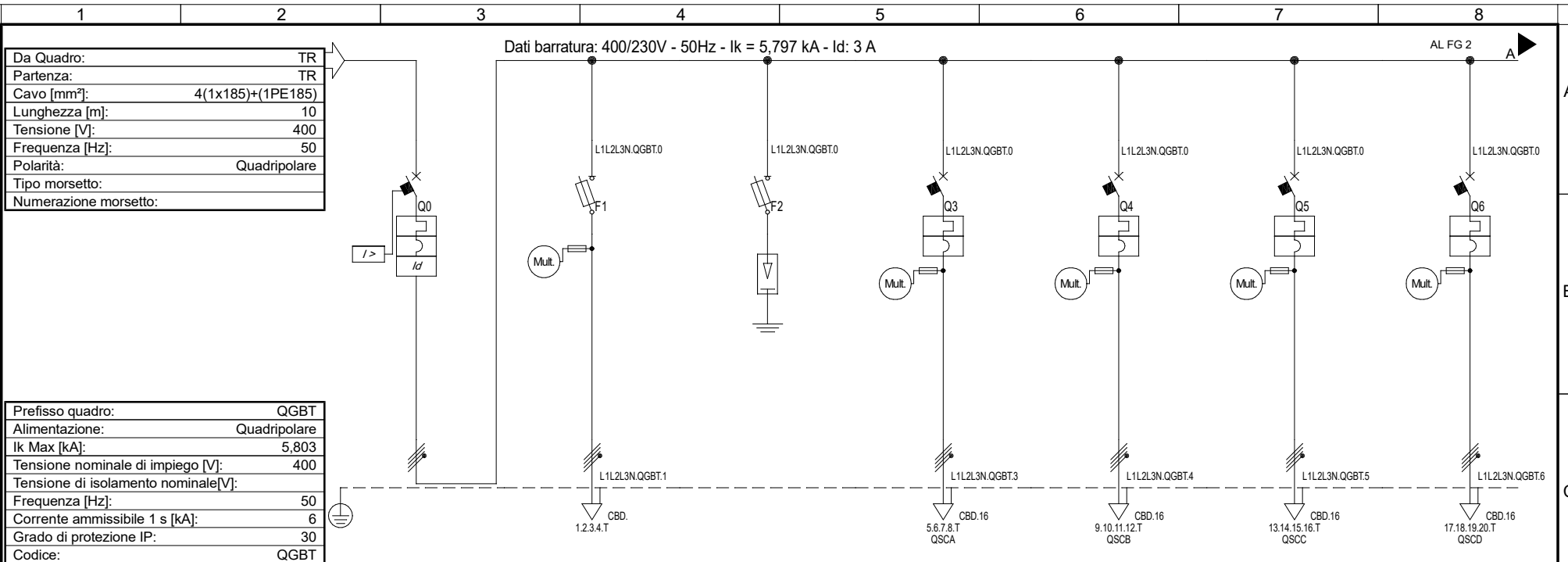
QUADRO DI MEDIA TENSIONE

Tensione 15-20kV
 Altezza 1.68m
 Larghezza 1125mm
 Profondità 840mm
 Peso 500kg
 Quadro Monoblocco preassemblato
 Quadro elettrico per protezione trasformatori con sezionatori isolati in SF6 e interruttori in vuoto.
 Ingresso cavi dal basso, uscita cavi dal basso.
 TV a triangolo aperto per SPI sistema fotovoltaico

NOTA:

TITOLO QMT Quadro di Media Tensione Schema Unifilare		CODICE QMT	COMMITTENTE Comune di Torino Area Veglio Torino		FILE U_QMT_00002	FOGLIO/ SEGUE 2 / -
PREFISSO QMT				ELAB.	CONTR.	APPR.
				DISEGNO QMT	COMMESSA 0979	

28/03/2023
DATA:



Prefisso quadro:	QGBT
Alimentazione:	Quadripolare
Ik Max [kA]:	5,803
Tensione nominale di impiego [V]:	400
Tensione di isolamento nominale[V]:	
Frequenza [Hz]:	50
Corrente ammissibile 1 s [kA]:	6
Grado di protezione IP:	30
Codice:	QGBT

Sigla utenza	Q0	MM	SPD	QSCA	QSCB	QSCC	QSCD
Descrizione	Protezione generale	Multimetro	Scaricatore di tensione	Alimentazione quadro Scala A	Alimentazione quadro Scala B	Alimentazione quadro Scala C	Alimentazione quadro Scala D
POTENZA CONTEMPORANEA [kW]	203	0	0	11	11	11	11
CORRENTE (Ib) [A]	330	0	0	21	21	21	21
CosFi	0,923	---	---	0,95	0,95	0,95	0,95
COEFF. DI CONTEMPORANEITA' [%]	80	100	100	100	100	100	100
SCHEMA FUNZIONALE							
PROTEZIONE	MARCA	SCHNEIDER	SCHNEIDER	SCHNEIDER	SCHNEIDER	SCHNEIDER	SCHNEIDER
	MODELLO	NSX400F-Mic.7.3 LSIR 400A	STI Gr. 10.3x38	CI.III IPRD40 4P 1,4kV+SBI 22x58	iC60H	iC60H	iC60H
	ESECUZIONE	Esecuzione Fissa	Esecuzione Fissa	Esecuzione Fissa	Esecuzione Fissa	Esecuzione Fissa	Esecuzione Fissa
	TIPOLOGIA	MagnetoTermicoDiff.	Fusibile	SPD+Fusibili	MagnetoTermico	MagnetoTermico	MagnetoTermico
	In max/min/Reg. [A]	400/144 /400	---/--- /6	---/--- /40	---/--- /40	---/--- /40	---/--- /40
	Im max/min/Reg. [A]	4.000/600/2.400	---/---/15	---/---/160	---/---/400	---/---/400	---/---/400
P.d.I. / Curva [kA]	36 / N.C.	100 / gL	100 / gL	15 / C	15 / C	15 / C	
Id max/min/Reg./Classe [A]	10,00/0,00/3 - Cl. A	---	---	---	---	---	
DISTRIBUZIONE							
CADUTA DI TENSIONE PERCENTUALE [%]	0,24	0,24	0,24	1,16	1,52	1,88	2,24
VOLTMETRO / AMPEROMETRO							
LINEA	SIGLA	---	---	---	FG16OR16	FG16OR16	FG16OR16
	LUNGHEZZA [m]	---	---	---	50	70	90
	POSA	---	---	---	143GM13_30/0,8	143GM13_30/0,8	143GM13_30/0,8
	K CORRETTIVI (K1,K2,K3,K4)	---	---	---	0,800	0,800	0,800
	Sezione [mmq]	---	---	---	1(5G10)	1(5G10)	1(5G10)
	Portata (Iz) [A]	---	---	---	60	60	60

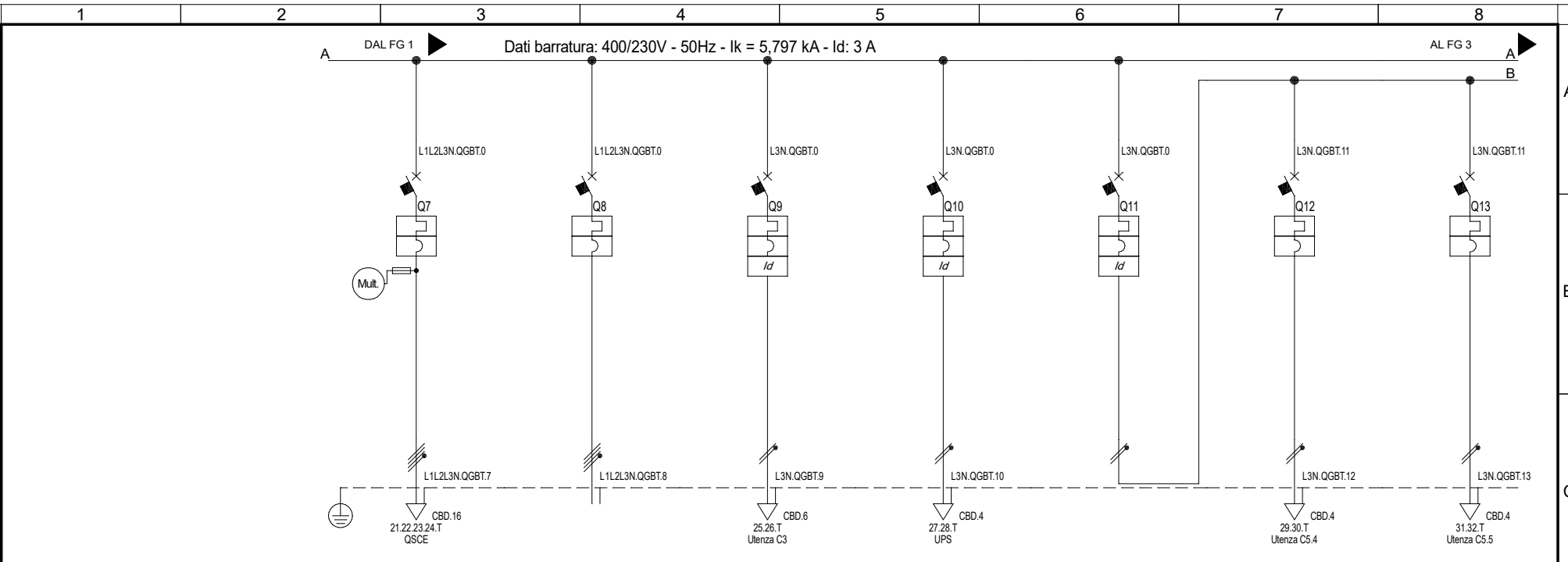
NOTA:		CODICE QGBT		COMMITTENTE		FILE	
TITOLO		PREFIXO QGBT		Comune di Torino		U_QGBT_00001	
QGBT				Area Veglio		FOGLIO 1 SEGUE 2	
Quadro Generale Bassa Tensione				Torino		ELAB. CONTR. APPR.	
Schema Unifilare						DISEGNO QGBT COMMESSA 0979	

Mediapolis Srl - TUTTI I DIRITTI RISERVATI

28/03/2023

DATA:

Mediapolis Srl - TUTTI I DIRITTI RISERVATI

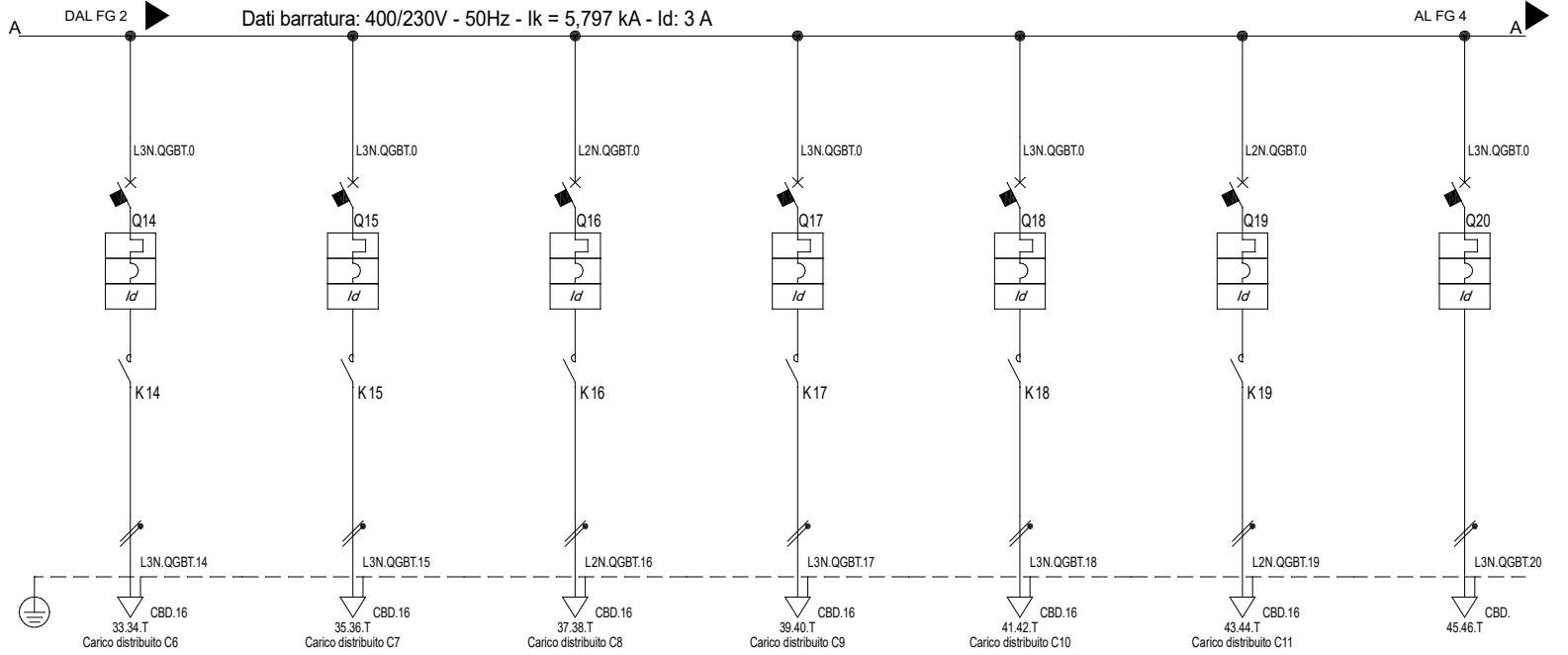


Sigla utenza		QSCE	QCT	C3	C4	C5	C5.4	C5.5	
Descrizione		Alimentazione quadro Scala E	Quadro centrale termica	Forza motrice di servizio	UPS di cabina	Generale illuminazione locale tecnico	Illuminazione emergenza	Illuminazione locale tecnico	
POTENZA CONTEMPORANEA	[kW]	11	182	2	0,909	1	0,5	0,5	
CORRENTE (Ib)	[A]	21	287	9,116	4,373	4,558	2,279	2,279	
CosFi		0,95	0,912	0,95	0,9	0,95	0,95	0,95	
COEFF. DI CONTEMPORANEITA'	[%]	100	100	100	100	100	100	100	
SCHEMA FUNZIONALE									
PROTEZIONE	MARCA	SCHNEIDER	SCHNEIDER	SCHNEIDER	SCHNEIDER	SCHNEIDER	SCHNEIDER	SCHNEIDER	
	MODELLO	iC60H	NR400F-STR23SE LSI N/2	iC60a+Vigi A	iC60N+Vigi A	iC60a+Vigi A	iC40a	iC40a	
	ESECUZIONE	Esecuzione Fissa	Esecuzione Fissa	Esecuzione Fissa	Esecuzione Fissa	Esecuzione Fissa	Esecuzione Fissa	Esecuzione Fissa	
	TIPOLOGIA	MagnetoTermico	MagnetoTermico	MagnetoTermicoDiff.	MagnetoTermicoDiff.	MagnetoTermicoDiff.	MagnetoTermico	MagnetoTermico	
	In max/min/Reg.	[A]	---/--- / 40	400/160 / 304	---/--- / 16	---/--- / 10	---/--- / 16	---/--- / 10	---/--- / 10
	Im max/min/Reg.	[A]	---/---/400	4.000/320/1.824	---/---/160	---/---/100	---/---/160	---/---/100	---/---/100
P.d.I. / Curva	[kA]	15 / C	36 / N.C.	10 / C	20 / C	10 / C	6 / C	6 / C	
Id max/min/Reg./Classe	[A]	---	---	0,03 - Cl. A	0,3 - Cl. A	0,03 - Cl. A	---	---	
DISTRIBUZIONE		Quadripolare	Quadripolare	Monofase L3+N	Monofase L3+N	Monofase L3+N	Monofase L3+N	Monofase L3+N	
CADUTA DI TENSIONE PERCENTUALE		2,6	2,68	1,5	0,4	0,27	0,6	0,6	
VOLTMETRO / AMPEROMETRO									
LINEA	SIGLA	FG16OR16	FG16R16	FG16OR16	FG16OR16	---	FG16OR16	FG16OR16	
	LUNGHEZZA	[m]	130	90	30	3	---	20	20
	POSA	143/3M13 /30/0,8	143/5U13 /30/0,8	143/8M61 /30/0,744	143/8M61 /30/0,744	---	---	143/8M61 /30/0,744	143/8M61 /30/0,744
	K CORRETTIVI (K1,K2,K3,K4)	0,800	0,800	0,744	0,744	---	---	0,744	0,744
	Sezione	[mmq]	1(5G10)	4(1x120)+(1PE120)	1(3G4)	1(3G2,5)	---	1(3G2,5)	1(3G2,5)
	Portata (Iz)	[A]	60	320	29	22	---	22	22

NOTA:

TITOLO	CODICE	COMMITTENTE	FILE	FOGLIO
QGBT	QGBT	Comune di Torino	U_QGBT_00002	2
Quadro Generale Bassa Tensione		Area Veglio	ELAB.	CONTR.
Schema Unifilare	PREFISSO	Torino	DISSEGNO	APPR.
	QGBT		QGBT	COMMESSA
				0979

28/03/2023
DATA:



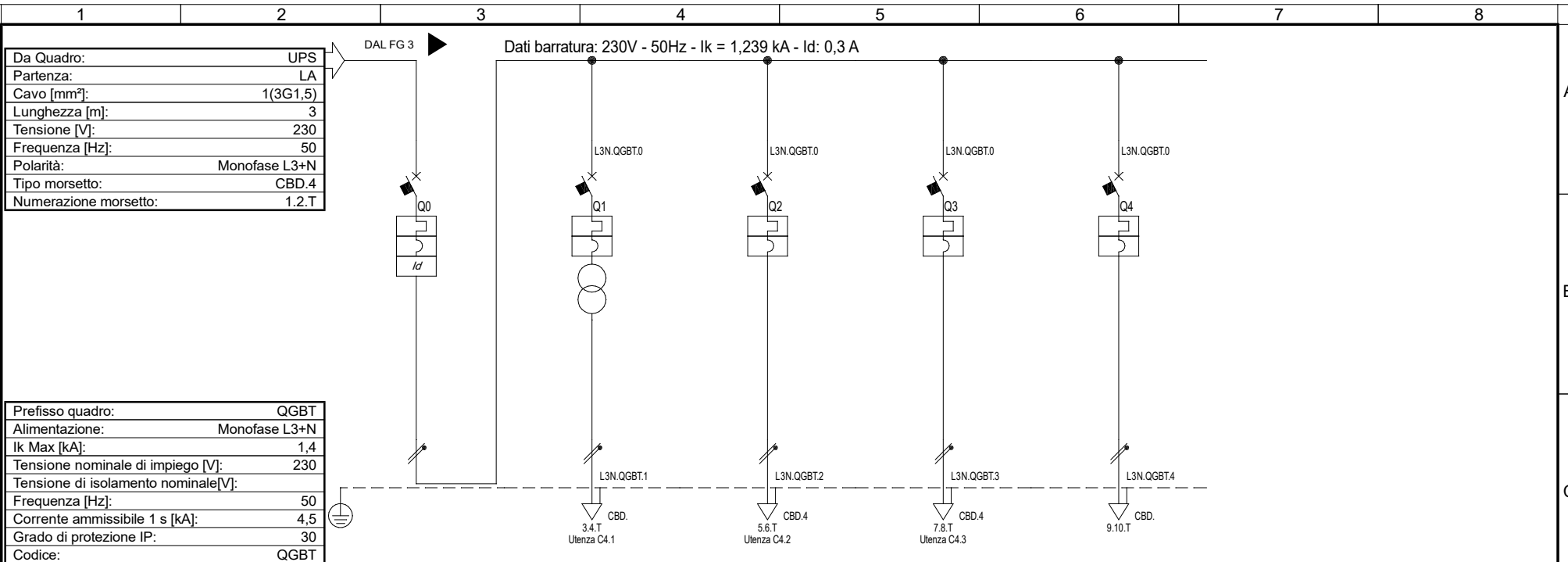
Sigla utenza	C6	C7	C8	C9	C10	C11	C12
Descrizione	illuminazione esterna circuito 1	illuminazione esterna circuito 2	illuminazione esterna circuito 3	illuminazione esterna circuito 4	illuminazione esterna circuito 5	illuminazione esterna CIRCUITO 6	Riserva
POTENZA CONTEMPORANEA [kW]	2,16	2,16	2,34	0,84	1,8	1,8	0
CORRENTE (Ib) [A]	9,845	9,845	11	3,829	8,204	8,204	0
CosFi	0,95	0,95	0,95	0,95	0,95	0,95	---
COEFF. DI CONTEMPORANEITA' [%]	100	100	100	100	100	100	100
SCHEMA FUNZIONALE							
PROTEZIONE	MARCA	SCHNEIDER	SCHNEIDER	SCHNEIDER	SCHNEIDER	SCHNEIDER	SCHNEIDER
	MODELLO	iC60a+Vigi A+CT 2NA 25A 230Vca Aut.	iC60a+Vigi A+CT 2NA 25A 230Vca Aut.	iC60a+Vigi A+CT 2NA 25A 230Vca Aut.	iC60a+Vigi A+CT 2NA 25A 230Vca Aut.	iC60a+Vigi A+CT 2NA 25A 230Vca Aut.	iC60a+Vigi A
	ESECUZIONE	Esecuzione Fissa	Esecuzione Fissa	Esecuzione Fissa	Esecuzione Fissa	Esecuzione Fissa	Esecuzione Fissa
	TIPOLOGIA	MagnetoTermicoDiff.+Contattore	MagnetoTermicoDiff.+Contattore	MagnetoTermicoDiff.+Contattore	MagnetoTermicoDiff.+Contattore	MagnetoTermicoDiff.+Contattore	MagnetoTermicoDiff.
	In max/min/Reg. [A]	---/---/16	---/---/16	---/---/16	---/---/16	---/---/16	---/---/16
	Im max/min/Reg. [A]	---/---/160	---/---/160	---/---/160	---/---/160	---/---/160	---/---/160
P.d.I. / Curva [kA]	10 / C	10 / C	10 / C	10 / C	10 / C	10 / C	
Id max/min/Reg./Classe [A]	0,03 - Cl. A	0,03 - Cl. A	0,03 - Cl. A	0,03 - Cl. A	0,03 - Cl. A	0,03 - Cl. A	0,03 - Cl. A
DISTRIBUZIONE	Monofase L3+N	Monofase L3+N	Monofase L2+N	Monofase L3+N	Monofase L3+N	Monofase L2+N	Monofase L3+N
CADUTA DI TENSIONE PERCENTUALE [%]	2,01	2,01	2,29	1,25	2,32	2,32	0,24
VOLTMETRO / AMPEROMETRO							
LINEA	SIGLA	FG16OR16	FG16OR16	FG16OR16	FG16OR16	FG16OR16	---
	LUNGHEZZA [m]	185	185	200	290	275	---
	POSA	1438M61_/30/0,744	1438M61_/30/0,744	1438M61_/30/0,744	1438M61_/30/0,744	1438M61_/30/0,744	---
	K CORRETTIVI (K1,K2,K3,K4)	0,744	0,744	0,744	0,744	0,744	---
	Sezione [mmq]	1(3G10)	1(3G10)	1(3G10)	1(3G10)	1(3G10)	---
Portata (Iz) [A]	49	49	49	49	49	49	---

NOTA:

TITOLO QGBT Quadro Generale Bassa Tensione Schema Unifilare	CODICE QGBT	PREFISSO QGBT	COMMITTENTE Comune di Torino Area Veglio Torino	FILE U_QGBT_00003	FOGLIO 3 SEGUE 4
ELAB.		CONTR.		APPR.	
DISEGNO QGBT			COMMESSA 0979		

Mediapolis Srl - TUTTI I DIRITTI RISERVATI

28/03/2023
DATA:



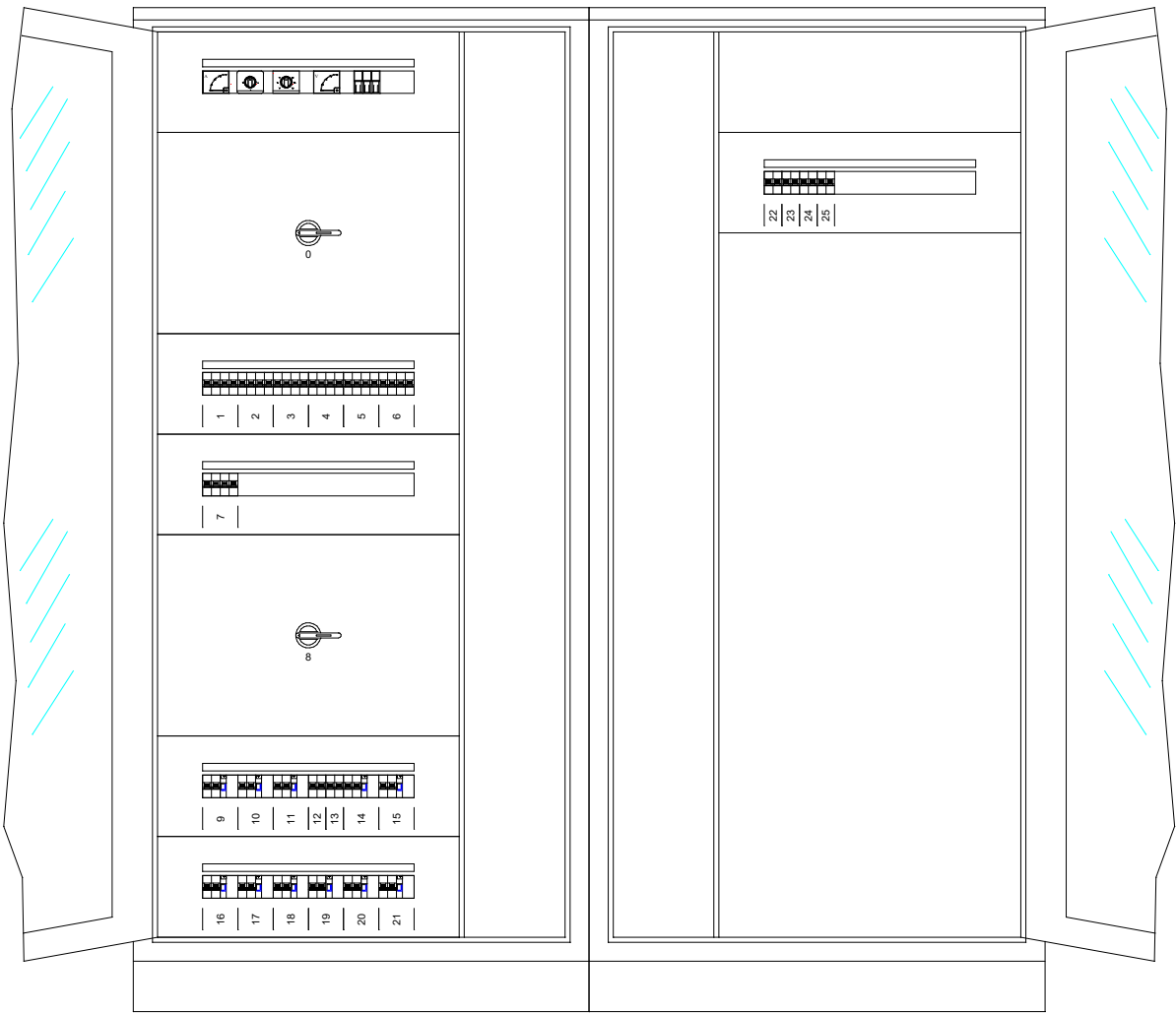
Prefisso quadro: QGBT Alimentazione: Monofase L3+N Ik Max [kA]: 1,4 Tensione nominale di impiego [V]: 230 Tensione di isolamento nominale[V]: Frequenza [Hz]: 50 Corrente ammissibile 1 s [kA]: 4,5 Grado di protezione IP: 30 Codice: QGBT							
Sigla utenza Descrizione POTENZA CONTEMPORANEA [kW] CORRENTE (Ib) [A] CosFi COEFF. DI CONTEMPORANEITA' [%] SCHEMA FUNZIONALE		C0	C4.1	C4.2	C4.3	C4.4	
		Generale ausiliari	Alimentazione sistema di supervisione	Alimentazione sistema protezione interfaccia MT	Alimentazione sistema protezione BT	Riserva	
		0,345	0,045	0,15	0,15	0	
		1,573	1,974	0,684	0,684	0	
		0,95	0,95	0,95	0,95	---	
		100	100	100	100	100	
PROTEZIONE MARCA MODELLO ESECUZIONE TIPOLOGIA In max/min/Reg. [A] Im max/min/Reg. [A] P.d.I. / Curva [kA] Id max/min/Reg./Classe [A]							
		SCHNEIDER	SCHNEIDER	SCHNEIDER	SCHNEIDER	SCHNEIDER	
		iC60a+Vigi A	iC60a	iC60a	iC60a	iC40a	
		Esecuzione Fissa	Esecuzione Fissa	Esecuzione Fissa	Esecuzione Fissa	Esecuzione Fissa	
		MagnetoTermicoDiff.	MagnetoTermico	MagnetoTermico	MagnetoTermico	MagnetoTermico	
		---/---/10	---/---/6	---/---/6	---/---/6	---/---/10	
		---/---/100	---/---/60	---/---/60	---/---/60	---/---/100	
		10 / C	10 / C	10 / C	10 / C	6 / C	
		0,3 - Cl. A	---	---	---	---	
DISTRIBUZIONE CADUTA DI TENSIONE PERCENTUALE [%] VOLTMETRO / AMPERMETRO							
		Monofase L3+N	Monofase L3+N	Monofase L3+N	Monofase L3+N	Monofase L3+N	
		0,48	0	0,52	0,52	0,48	
LINEA SIGLA LUNGHEZZA [m] POSA K CORRETTIVI (K1,K2,K3,K4) Sezione [mmq] Portata (Iz) [A]							
		---	---	FG16OR16	FG16OR16	---	
		---	---	5	5	---	
		---	---	1438M61_/30/0,744	1438M61_/30/0,744	---	
		---	---	0,744	0,744	---	
		---	---	1(3G2,5)	1(3G2,5)	---	
		---	---	22	22	---	

NOTA: TITOLO QGBT Quadro Generale Bassa Tensione Schema Unifilare		CODICE QGBT	PREFISSO QGBT	COMMITTENTE Comune di Torino Area Veglio Torino	FILE U_QGBT_00004 ELAB. CONTR. APPR. DISEGNO QGBT	FOGLIO SEGUE 4 APPR. COMMESSA 0979
--	--	-----------------------	-------------------------	---	---	---

Mediapolis Srl - TUTTI I DIRITTI RISERVATI

28/03/2023
DATA:

Pos.	Sigla	Descrizione
0	Q0	Protezione generale
1	MM	Multimetro
2	SPD	Scaricatore di tensione
3	QSCA	Alimentazione quadro Scala A
4	QSCB	Alimentazione quadro Scala B
5	QSCC	Alimentazione quadro Scala C
6	QSCD	Alimentazione quadro Scala D
7	QSCE	Alimentazione quadro Scala E
8	QCT	Quadro centrale termica
9	C3	Forza motrice di servizio
10	C4	UPS di cabina
11	C5	Generale illuminazione locale tecnico
12	C5.4	Illuminazione emergenza
13	C5.5	Illuminazione locale tecnico
14	C6	Illuminazione esterna circuito 1
15	C7	Illuminazione esterna circuito 2
16	C8	Illuminazione esterna circuito 3
17	C9	Illuminazione esterna circuito 4
18	C10	Illuminazione esterna circuito 5
19	C11	Illuminazione esterna CIRCUITO 6
20	C12	Riserva
21	C0	Generale ausiliari
22	C4.1	Alimentazione sistema di supervisione
23	C4.2	Alimentazione sistema protezione interfaccia MT
24	C4.3	Alimentazione sistema protezione BT
25	C4.4	Riserva



NOTA:

TITOLO QGBT Quadro Generale Bassa Tensione Schema fronte quadro		CODICE QGBT	COMMITTENTE Comune di Torino Area Veglio Torino		FILE U_QGBT_00005	FOGLIO/SEGUE 5/6
PREFISSO QGBT		DISEGNO QGBT		APPR. COMMESSA 0979		

Mediapolis Srl - TUTTI I DIRITTI RISERVATI

MORSETTO		MORSETTO		MORSETTO		MORSETTO		MORSETTO		MORSETTO		MORSETTO		MORSETTO	
N.	TIPO	N.	TIPO	N.	TIPO	N.	TIPO	N.	TIPO	N.	TIPO	N.	TIPO	N.	TIPO
L1.QGBT.1	CBD.	1	CBD.												
L2.QGBT.1	CBD.	2	CBD.												
L3.QGBT.1	CBD.	3	CBD.												
N.QGBT.1	CBD.	4	CBD.												
	CBD.	T	CBD.												
L1.QGBT.3	CBD.16	5	CBD.16												
L2.QGBT.3	CBD.16	6	CBD.16												
L3.QGBT.3	CBD.16	7	CBD.16												
N.QGBT.3	CBD.16	8	CBD.16												
	CBD.16	T	CBD.16												
L1.QGBT.4	CBD.16	9	CBD.16												
L2.QGBT.4	CBD.16	10	CBD.16												
L3.QGBT.4	CBD.16	11	CBD.16												
N.QGBT.4	CBD.16	12	CBD.16												
	CBD.16	T	CBD.16												
L1.QGBT.5	CBD.16	13	CBD.16												
L2.QGBT.5	CBD.16	14	CBD.16												
L3.QGBT.5	CBD.16	15	CBD.16												
N.QGBT.5	CBD.16	16	CBD.16												
	CBD.16	T	CBD.16												
L1.QGBT.6	CBD.16	17	CBD.16												
L2.QGBT.6	CBD.16	18	CBD.16												
L3.QGBT.6	CBD.16	19	CBD.16												
N.QGBT.6	CBD.16	20	CBD.16												
	CBD.16	T	CBD.16												
L1.QGBT.7	CBD.16	21	CBD.16												
L2.QGBT.7	CBD.16	22	CBD.16												
L3.QGBT.7	CBD.16	23	CBD.16												
N.QGBT.7	CBD.16	24	CBD.16												
	CBD.16	T	CBD.16												
L3.QGBT.9	CBD.6	25	CBD.6												
N.QGBT.9	CBD.6	26	CBD.6												
	CBD.6	T	CBD.6												
L3.QGBT.10	CBD.4	27	CBD.4												
N.QGBT.10	CBD.4	28	CBD.4												
	CBD.4	T	CBD.4												
L3.QGBT.12	CBD.4	29	CBD.4												
N.QGBT.12	CBD.4	30	CBD.4												
	CBD.4	T	CBD.4												
L3.QGBT.13	CBD.4	31	CBD.4												
N.QGBT.13	CBD.4	32	CBD.4												
	CBD.4	T	CBD.4												
L3.QGBT.14	CBD.16	33	CBD.16												
N.QGBT.14	CBD.16	34	CBD.16												
	CBD.16	T	CBD.16												
L3.QGBT.15	CBD.16	35	CBD.16												
N.QGBT.15	CBD.16	36	CBD.16												
	CBD.16	T	CBD.16												
L2.QGBT.16	CBD.16	37	CBD.16												
N.QGBT.16	CBD.16	38	CBD.16												
	CBD.16	T	CBD.16												
L3.QGBT.17	CBD.16	39	CBD.16												
N.QGBT.17	CBD.16	40	CBD.16												
	CBD.16	T	CBD.16												
L3.QGBT.18	CBD.16	41	CBD.16												
N.QGBT.18	CBD.16	42	CBD.16												
	CBD.16	T	CBD.16												
L2.QGBT.19	CBD.16	43	CBD.16												
N.QGBT.19	CBD.16	44	CBD.16												
	CBD.16	T	CBD.16												
L3.QGBT.20	CBD.	45	CBD.												
N.QGBT.20	CBD.	46	CBD.												
	CBD.	T	CBD.												

NOTA:

TITOLO **QGBT**
 Quadro Generale Bassa Tensione
 Schema morsettiera

CODICE **QGBT**

PREFISSO **QGBT**

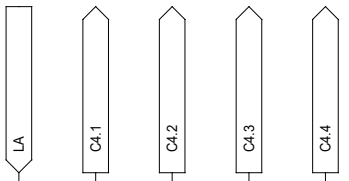
COMMITTENTE
Comune di Torino
 Area Veglio
 Torino

FILE **U_QGBT_00006** FOGLIO 1 SEGUE 6 7

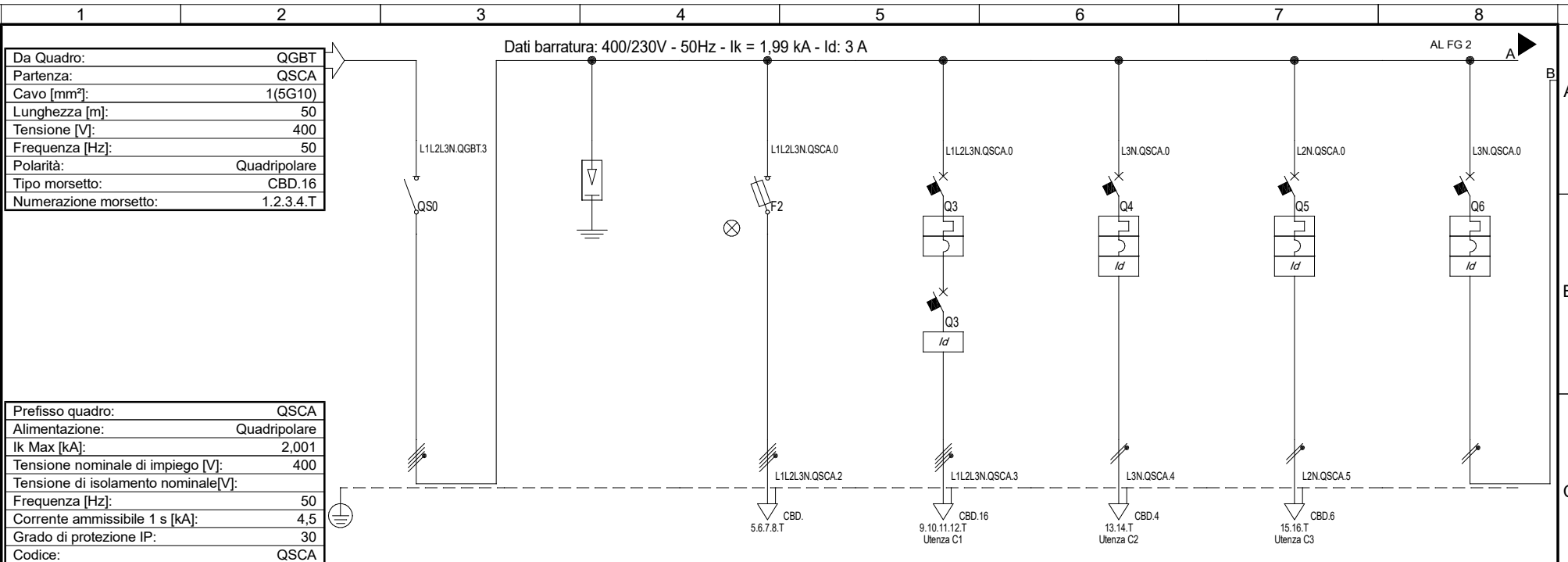
ELAB. _____ CONTR. _____ APPR. _____

DISEGNO **QGBT** COMMESSA **0979**

	1	2	3	4	5	6	7	8																																
A																																								
B																																								
C																																								
D	<table border="1"> <thead> <tr> <th>MORSETTO N.</th> <th>TIPO</th> </tr> </thead> <tbody> <tr><td>1</td><td>CBD.4</td></tr> <tr><td>2</td><td>CBD.4</td></tr> <tr><td>T</td><td>CBD.4</td></tr> <tr><td>3</td><td>CBD.</td></tr> <tr><td>4</td><td>CBD.</td></tr> <tr><td>T</td><td>CBD.</td></tr> <tr><td>5</td><td>CBD.4</td></tr> <tr><td>6</td><td>CBD.4</td></tr> <tr><td>T</td><td>CBD.4</td></tr> <tr><td>7</td><td>CBD.4</td></tr> <tr><td>8</td><td>CBD.4</td></tr> <tr><td>T</td><td>CBD.4</td></tr> <tr><td>9</td><td>CBD.</td></tr> <tr><td>10</td><td>CBD.</td></tr> <tr><td>T</td><td>CBD.</td></tr> </tbody> </table>	MORSETTO N.	TIPO	1	CBD.4	2	CBD.4	T	CBD.4	3	CBD.	4	CBD.	T	CBD.	5	CBD.4	6	CBD.4	T	CBD.4	7	CBD.4	8	CBD.4	T	CBD.4	9	CBD.	10	CBD.	T	CBD.	<p>Da Quadro UPS - Partenza LA FG16OR16 1(3G1.5)</p> <p>Alimentazione sistema di supervisione *** **</p> <p>Alimentazione sistema protezione interfaccia MT FG16OR16 1(3G2.5)</p> <p>Alimentazione sistema protezione BT FG16OR16 1(3G2.5)</p> <p>Riserva *** **</p>						
MORSETTO N.	TIPO																																							
1	CBD.4																																							
2	CBD.4																																							
T	CBD.4																																							
3	CBD.																																							
4	CBD.																																							
T	CBD.																																							
5	CBD.4																																							
6	CBD.4																																							
T	CBD.4																																							
7	CBD.4																																							
8	CBD.4																																							
T	CBD.4																																							
9	CBD.																																							
10	CBD.																																							
T	CBD.																																							
E																																								
F	<p>NOTA:</p> <p>TITOLO QGBT Quadro Generale Bassa Tensione Schema morsettiere</p> <p>CODICE QGBT</p> <p>PREFISSO QGBT</p>			<p>COMMITTENTE Comune di Torino Area Veglio Torino</p>		<p>FILE U_QGBT_00007</p> <p>ELAB. CONTR. APPR.</p> <p>DISSEGNO QGBT COMMESSA 0979</p>		<p>FOGLIO 7</p> <p>SEGUE -</p>																																
	1	2	3	4	5	6	7	8																																



28/03/2023
DATA:



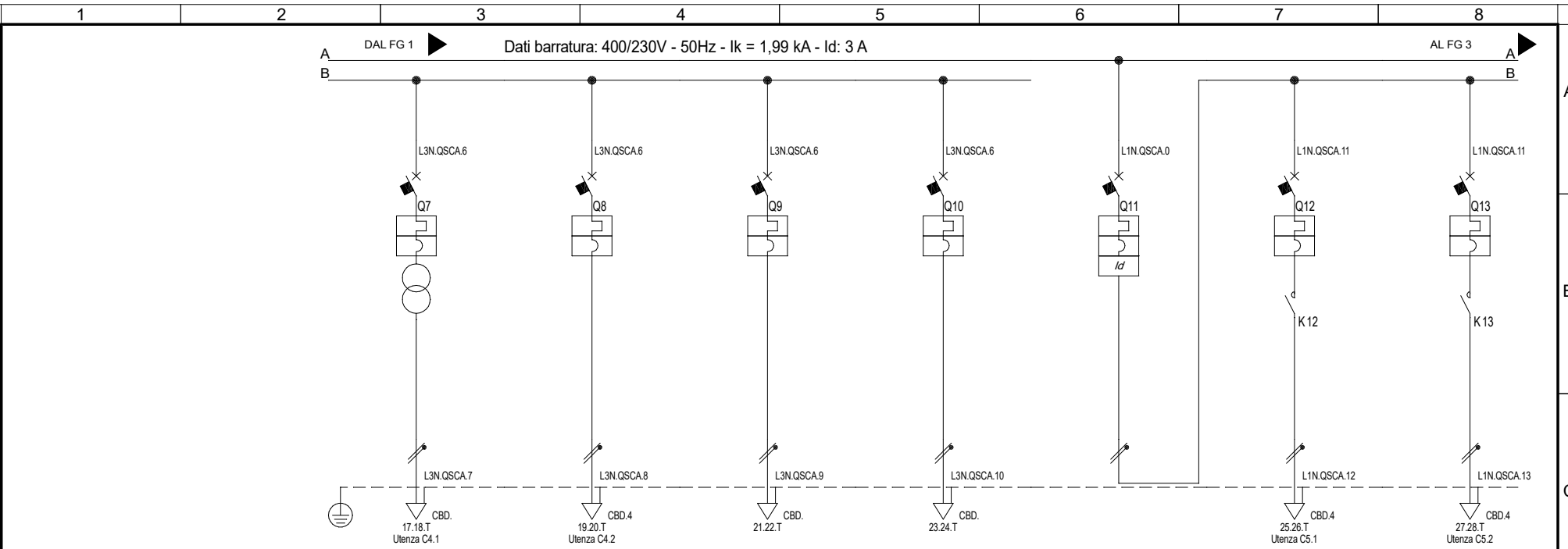
Prefisso quadro:	QSCA
Alimentazione:	Quadripolare
Ik Max [kA]:	2,001
Tensione nominale di impiego [V]:	400
Tensione di isolamento nominale[V]:	
Frequenza [Hz]:	50
Corrente ammissibile 1 s [kA]:	4,5
Grado di protezione IP:	30
Codice:	QSCA

		Q0	SPD	KPT	C1	C2	C3	C4
Sigla utenza		Q0	SPD	KPT	C1	C2	C3	C4
Descrizione		Sezionatore generale	Scaricatore di tensione	Spia presenza tensione	Ascensore	Illuminazione vano ascensore	Forza motrice di servizio	Generale ausiliari
POTENZA CONTEMPORANEA [kW]		11	0	0	8	0,15	2	0,195
CORRENTE (Ib) [A]		21	0	0	12	0,684	9,116	0,889
CosFi		0,95	---	---	0,95	0,95	0,95	0,95
COEFF. DI CONTEMPORANEITA' [%]		100	100	100	100	100	100	100
SCHEMA FUNZIONALE								
PROTEZIONE	MARCA	SCHNEIDER	SCHNEIDER	SCHNEIDER	SCHNEIDER	SCHNEIDER	SCHNEIDER	SCHNEIDER
	MODELLO	iSW-NA	CI.II IPRD20 4P 1,1kV	STI Gr. 10.3x38	iC60H+ID-B si	iC60a+Vigi A	iC60a+Vigi A	iC60a+Vigi A
	ESECUZIONE	Esecuzione Fissa	Esecuzione Fissa	Esecuzione Fissa	Esecuzione Fissa	Esecuzione Fissa	Esecuzione Fissa	Esecuzione Fissa
	TIPOLOGIA	Sezionatore	Limitatore SPD	Fusibile	MagnetoTermico+Differenziale	MagnetoTermicoDiff.	MagnetoTermicoDiff.	MagnetoTermicoDiff.
	In max/min/Reg. [A]	---/--- / 40	---/--- / 0	---/--- / 4	---/--- / 32	---/--- / 10	---/--- / 16	---/--- / 16
	Im max/min/Reg. [A]	---/---/---	---/---/---	---/---/9	---/---/320	---/---/100	---/---/160	---/---/160
P.d.I. / Curva [kA]	0 / ---	0 / ---	100 / gL	15 / C	10 / C	10 / C	10 / C	
Id max/min/Reg./Classe [A]	---	---	---	0,3 - Cl. B si	0,03 - Cl. A	0,03 - Cl. A	0,03 - Cl. A	
DISTRIBUZIONE		Quadripolare	Quadripolare	Quadripolare	Quadripolare	Monofase L3+N	Monofase L2+N	Monofase L3+N
CADUTA DI TENSIONE PERCENTUALE [%]		1,17	1,17	1,17	1,29	1,49	2,43	1,17
VOLTMETRO / AMPEROMETRO								
LINEA	SIGLA	---	---	---	FG16OR16	FG16OR16	FG16OR16	---
	LUNGHEZZA [m]	---	---	---	10	40	30	---
	POSA	---	---	---	143/8M61_/30/0,93	143/8M61_/30/0,744	143/8M61_/30/0,744	---
	K CORRETTIVI (K1,K2,K3,K4)	---	---	---	0,930	0,744	0,744	---
	Sezione [mmq]	---	---	---	1(5G10)	1(3G1,5)	1(3G4)	---
	Portata (Iz) [A]	---	---	---	51	17	29	---

NOTA:

TITOLO	CODICE	COMMITTENTE	FILE	FOGLIO 1	SEGUE 2
QSCA	QSCA	Comune di Torino	U_QSCA_00001	1	2
Quadro Scala A		Area Veglio	ELAB.	CONTR.	APPR.
Schema Unifilare	PREFISSO QSCA	Torino	DISEGNO	COMMESSA	
			QSCA	0979	

Mediapolis Srl - TUTTI I DIRITTI RISERVATI



Sigla utenza	C4.1	C4.2	C4.3	C4.4	C5	C5.1	C5.2
Descrizione	Alimentazione citofono	Alimentazione impianto antenna TV	Riserva	Riserva	Generale illuminazione	Illuminazione area esterna	Illuminazione scale
POTENZA CONTEMPORANEA [kW]	0,045	0,15	0	0	1	0,25	0,25
CORRENTE (Ib) [A]	1,974	0,684	0	0	4,558	1,14	1,14
CosFi	0,95	0,95	---	---	0,95	0,95	0,95
COEFF. DI CONTEMPORANEITA' [%]	100	100	100	100	100	100	100
SCHEMA FUNZIONALE							
PROTEZIONE	MARCA	SCHNEIDER	SCHNEIDER	SCHNEIDER	SCHNEIDER	SCHNEIDER	SCHNEIDER
	MODELLO	iC40a	iC40a	iC40a	iC40a	iC60a+Vigi A	iC40a+CT 2NA.25A 230Vca Aut.
	ESECUZIONE	Esecuzione Fissa	Esecuzione Fissa	Esecuzione Fissa	Esecuzione Fissa	Esecuzione Fissa	Esecuzione Fissa
	TIPOLOGIA	MagnetoTermico	MagnetoTermico	MagnetoTermico	MagnetoTermico	MagnetoTermicoDiff.	MagnetoTermico+Contattore
	In max/min/Reg. [A]	---/---/10	---/---/10	---/---/10	---/---/10	---/---/16	---/---/10
	Im max/min/Reg. [A]	---/---/100	---/---/100	---/---/100	---/---/100	---/---/160	---/---/100
	P.d.I. / Curva [kA]	6 / C	6 / C	6 / C	6 / C	10 / C	6 / C
Id max/min/Reg./Classe [A]	---	---	---	---	0,03 - Cl. A	---	---
DISTRIBUZIONE							
CADUTA DI TENSIONE PERCENTUALE [%]	0	1,27	1,17	1,17	1,2	1,52	1,52
VOLTMETRO / AMPEROMETRO							
LINEA	SIGLA	---	FG16OR16	---	---	FG16OR16	FG16OR16
	LUNGHEZZA [m]	---	20	---	---	40	40
	POSA	---	1438M61_/30/0,744	---	---	1438M61_/30/0,744	1438M61_/30/0,744
	K CORRETTIVI (K1,K2,K3,K4)	---	0,744	---	---	0,744	0,744
	Sezione [mmq]	---	1(3G2,5)	---	---	1(3G2,5)	1(3G2,5)
	Portata (Iz) [A]	---	22	---	---	22	22

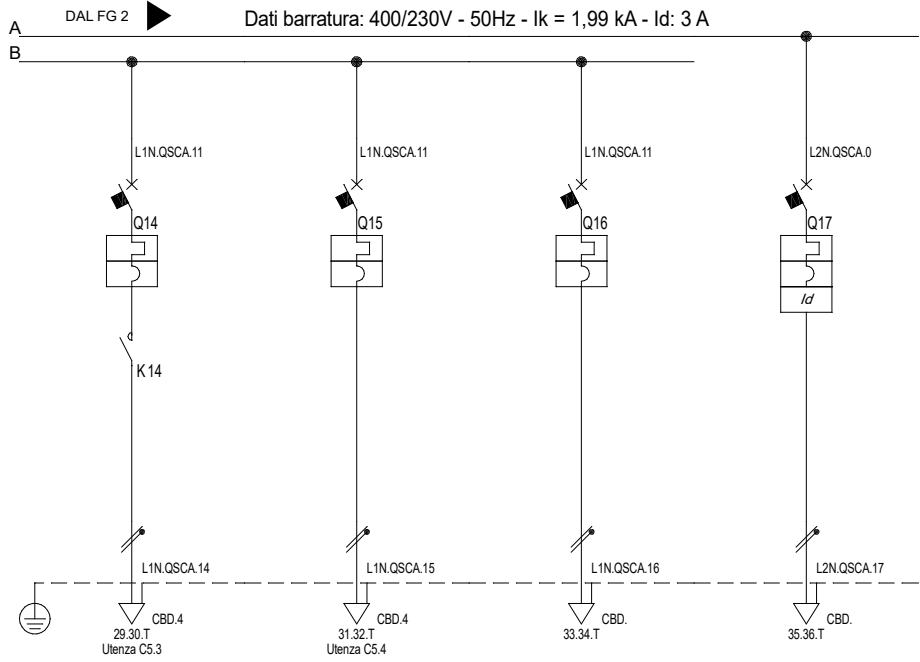
NOTA:

TITOLO	CODICE	COMMITTENTE	FILE	FOGLIO 1	SEGUE
QSCA	QSCA	Comune di Torino	U_QSCA_00002	2	3
Quadro Scala A		Area Veglio	ELAB.	CONTR.	APPR.
Schema Unifilare	PREFISSO	Torino	DISSEGNO	COMMESSA	
	QSCA		QSCA	0979	

28/03/2023

DATA:

Mediapolis Srl - TUTTI I DIRITTI RISERVATI



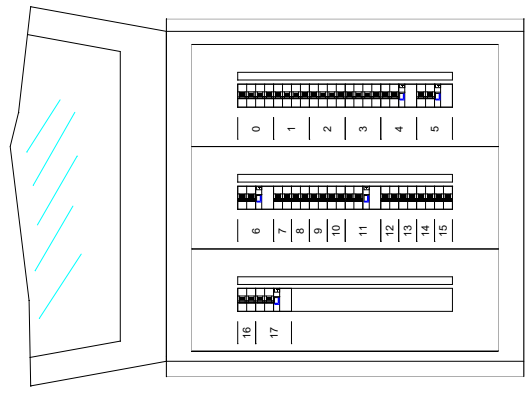
Sigla utenza		C5.3	C5.4	C5.5	C6		
Descrizione		Illuminazione pianerotoli	Illuminazione emergenza	Riserva	Riserva		
POTENZA CONTEMPORANEA [kW]		0,25	0,25	0	0		
CORRENTE (Ib) [A]		1,14	1,14	0	0		
CosFi		0,95	0,95	---	---		
COEFF. DI CONTEMPORANEITA' [%]		100	100	100	100		
SCHEMA FUNZIONALE							
PROTEZIONE	MARCA	SCHNEIDER	SCHNEIDER	SCHNEIDER	SCHNEIDER		
	MODELLO	iC40a+ICT 2NA.25A.230Vca Aut.	iC40a	iC40a	iC60a+Vigi A		
	ESECUZIONE	Esecuzione Fissa	Esecuzione Fissa	Esecuzione Fissa	Esecuzione Fissa		
	TIPOLOGIA	MagnetoTermico+Contattore	MagnetoTermico	MagnetoTermico	MagnetoTermicoDiff.		
	In max/min/Reg. [A]	---/---/10	---/---/10	---/---/10	---/---/16		
	Im max/min/Reg. [A]	---/---/100	---/---/100	---/---/100	---/---/160		
	P.d.I. / Curva [kA]	6 / C	6 / C	6 / C	10 / C		
Id max/min/Reg./Classe [A]	---	---	---	0,03 - Cl. A			
DISTRIBUZIONE		Monofase L1+N	Monofase L1+N	Monofase L1+N	Monofase L2+N		
CADUTA DI TENSIONE PERCENTUALE [%]		1,52	1,37	1,2	1,17		
VOLTMETRO / AMPEROMETRO							
LINEA	SIGLA	FG16OR16	FG16OR16	---	---		
	LUNGHEZZA [m]	40	20	---	---		
	POSA	1438M61_/30/0,744	1438M61_/30/0,744	---	---		
	K CORRETTIVI (K1,K2,K3,K4)	0,744	0,744	---	---		
	Sezione [mmq]	1(3G2,5)	1(3G2,5)	---	---		
	Portata (Iz) [A]	22	22	---	---		

NOTA:

TITOLO	CODICE	QSCA	COMMITTENTE	FILE	FOGLIO
QSCA			Comune di Torino	U_QSCA_00003	3
Quadro Scala A			Area Veglio	ELAB.	CONTR.
Schema Unifilare			Torino	APPR.	4
	PREFISSO	QSCA		DISSEGNO	COMMESSA
				QSCA	0979

28/03/2023
DATA:

Pos.	Sigla	Descrizione
0	Q0	Sezionatore generale
1	SPD	Scaricatore di tensione
2	KPT	Spia presenza tensione
3	C1	Ascensore
4	C2	Illuminazione vano ascensore
5	C3	Forza motrice di servizio
6	C4	Generale ausiliari
7	C4.1	Alimentazione citofono
8	C4.2	Alimentazione impianto antenna TV
9	C4.3	Riserva
10	C4.4	Riserva
11	C5	Generale illuminazione
12	C5.1	Illuminazione area esterna
13	C5.2	Illuminazione scale
14	C5.3	Illuminazione pianerottoli
15	C5.4	Illuminazione emergenza
16	C5.5	Riserva
17	C6	Riserva



NOTA:

TITOLO QSCA Quadro Scala A Schema fronte quadro		CODICE QSCA	COMMITTENTE Comune di Torino Area Veglio Torino		FILE U_QSCA_00004	FOGLIO SEGUE 4 5
PREFISSO QSCA			DISEGNO QSCA		COMMESSA 0979	

Mediapolis Srl - TUTTI I DIRITTI RISERVATI

MORSETTO		MORSETTO		MORSETTO		MORSETTO		MORSETTO		MORSETTO		MORSETTO		MORSETTO	
N.	TIPO	N.	TIPO	N.	TIPO	N.	TIPO	N.	TIPO	N.	TIPO	N.	TIPO	N.	TIPO
L1	CBD.16	1	CBD.16												
L2	CBD.16	2	CBD.16												
L3	CBD.16	3	CBD.16												
N	CBD.16	4	CBD.16												
L1.QSCA.2	CBD.	T	CBD.16												
L2.QSCA.2	CBD.	5	CBD.												
L3.QSCA.2	CBD.	6	CBD.												
N.QSCA.2	CBD.	7	CBD.												
	CBD.	8	CBD.												
	CBD.	T	CBD.												
L1.QSCA.3	CBD.16	9	CBD.16												
L2.QSCA.3	CBD.16	10	CBD.16												
L3.QSCA.3	CBD.16	11	CBD.16												
N.QSCA.3	CBD.16	12	CBD.16												
	CBD.16	T	CBD.16												
L3.QSCA.4	CBD.4	13	CBD.4												
N.QSCA.4	CBD.4	14	CBD.4												
	CBD.4	T	CBD.4												
L2.QSCA.5	CBD.6	15	CBD.6												
N.QSCA.5	CBD.6	16	CBD.6												
	CBD.6	T	CBD.6												
L3.QSCA.7	CBD.	17	CBD.												
N.QSCA.7	CBD.	18	CBD.												
	CBD.	T	CBD.												
L3.QSCA.8	CBD.4	19	CBD.4												
N.QSCA.8	CBD.4	20	CBD.4												
	CBD.4	T	CBD.4												
L3.QSCA.9	CBD.	21	CBD.												
N.QSCA.9	CBD.	22	CBD.												
	CBD.	T	CBD.												
L3.QSCA.10	CBD.	23	CBD.												
N.QSCA.10	CBD.	24	CBD.												
	CBD.	T	CBD.												
L1.QSCA.12	CBD.4	25	CBD.4												
N.QSCA.12	CBD.4	26	CBD.4												
	CBD.4	T	CBD.4												
L1.QSCA.13	CBD.4	27	CBD.4												
N.QSCA.13	CBD.4	28	CBD.4												
	CBD.4	T	CBD.4												
L1.QSCA.14	CBD.4	29	CBD.4												
N.QSCA.14	CBD.4	30	CBD.4												
	CBD.4	T	CBD.4												
L1.QSCA.15	CBD.4	31	CBD.4												
N.QSCA.15	CBD.4	32	CBD.4												
	CBD.4	T	CBD.4												
L1.QSCA.16	CBD.	33	CBD.												
N.QSCA.16	CBD.	34	CBD.												
	CBD.	T	CBD.												
L2.QSCA.17	CBD.	35	CBD.												
N.QSCA.17	CBD.	36	CBD.												
	CBD.	T	CBD.												

NOTA:

TITOLO QSCA CODICE QSCA
 Quadro Scala A
 Schema morsettiera
 PREFISSO QSCA

COMMITTENTE
 Comune di Torino
 Area Veglio
 Torino

FILE	U_QSCA_00005		FOGLIO	5	SEGUE	-
ELAB.	CONTR.	APPR.				
DISEGNO		COMMESSA				
QSCA		0979				

Da Quadro QGBT - Partenza QSCA
 FG160R16 1(5G10)

Spia presenza tensione
 --- ---

Ascensore
 FG160R16 1(5G10)

Illuminazione vano ascensore
 FG160R16 1(3G1.5)

Forza motrice di servizio
 FG160R16 1(3G4)

Alimentazione citofono
 --- ---

Alimentazione impianto antenna TV
 FG160R16 1(3G2.5)

Riserva
 --- ---

Riserva
 --- ---

Illuminazione area esterna
 FG160R16 1(3G2.5)

Illuminazione scale
 FG160R16 1(3G2.5)

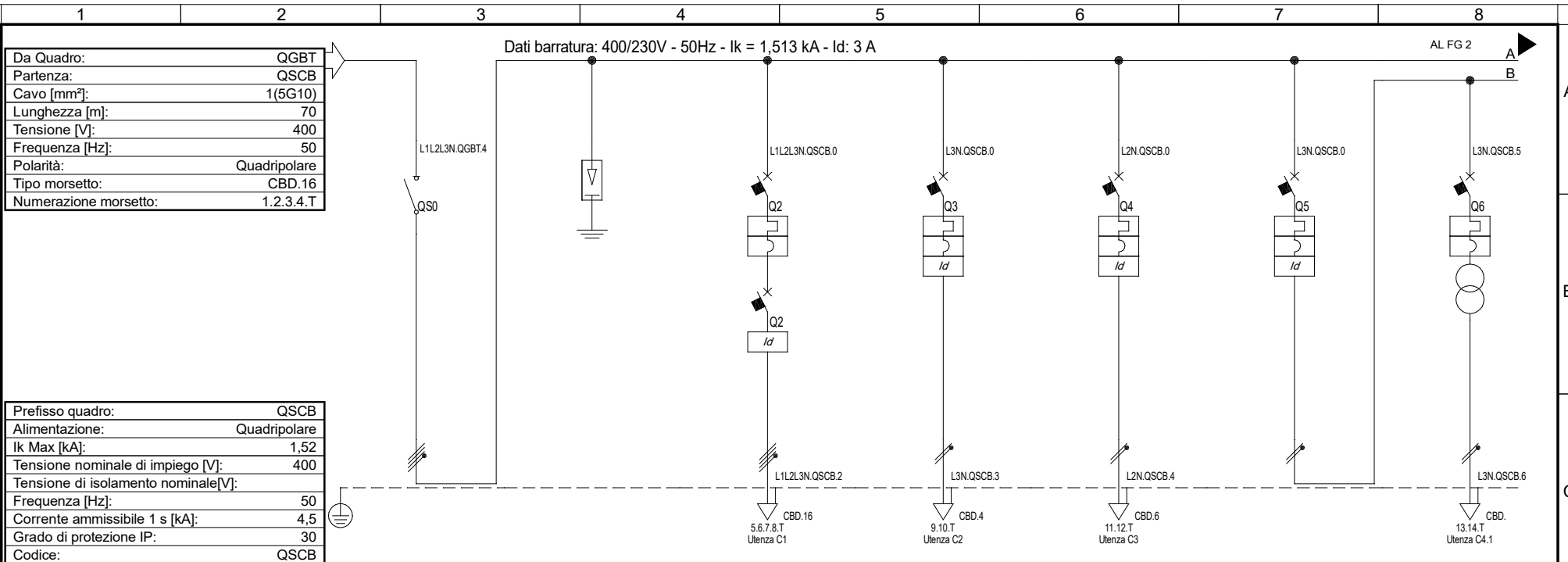
Illuminazione pianerottoli
 FG160R16 1(3G2.5)

Illuminazione emergenza
 FG160R16 1(3G2.5)

Riserva
 --- ---

Riserva
 --- ---

28/03/2023
DATA:



Da Quadro:	QGBT
Partenza:	QSCB
Cavo [mm²]:	1(5G10)
Lunghezza [m]:	70
Tensione [V]:	400
Frequenza [Hz]:	50
Polarità:	Quadripolare
Tipo morsetto:	CBD.16
Numerazione morsetto:	1.2.3.4.T

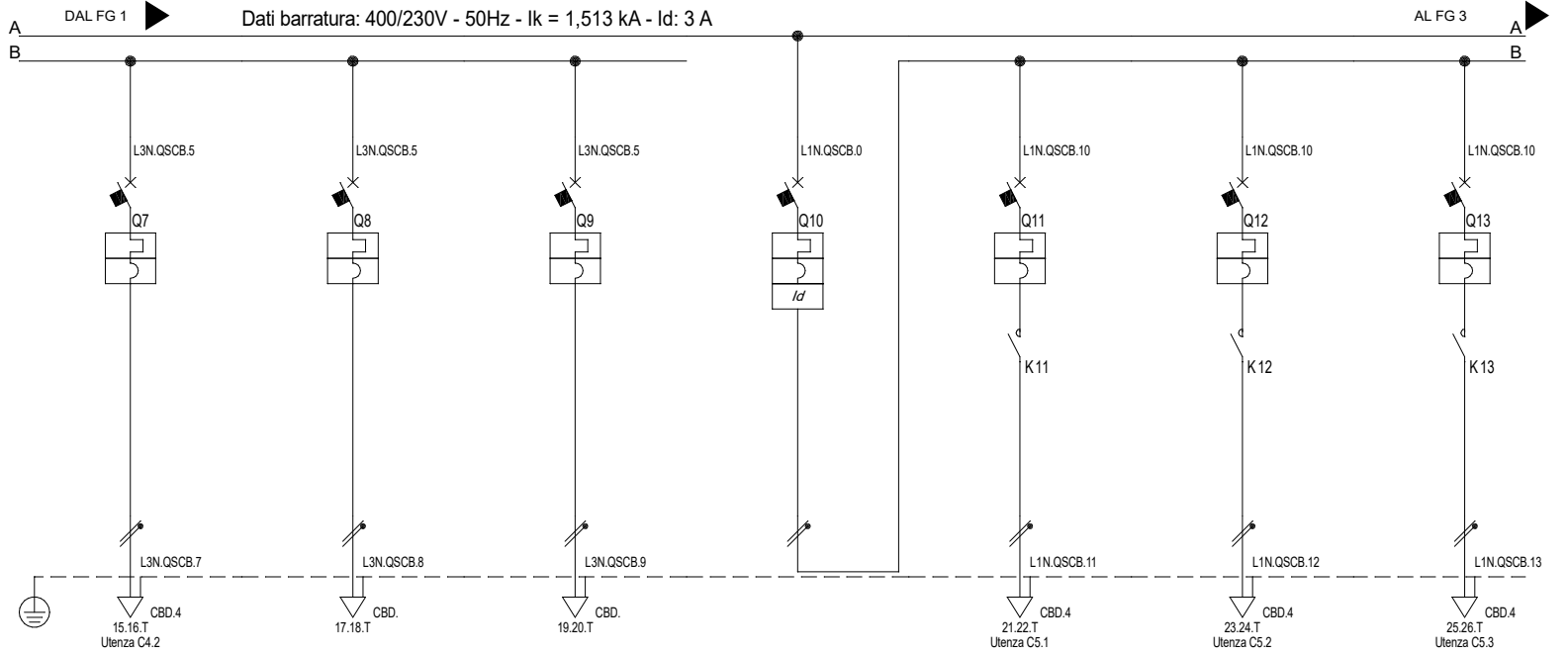
Prefisso quadro:	QSCB
Alimentazione:	Quadripolare
Ik Max [kA]:	1,52
Tensione nominale di impiego [V]:	400
Tensione di isolamento nominale[V]:	
Frequenza [Hz]:	50
Corrente ammissibile 1 s [kA]:	4,5
Grado di protezione IP:	30
Codice:	QSCB

Sigla utenza		Q0	SPD	C1	C2	C3	C4	C4.1
Descrizione		Sezionatore generale	Scaricatore di tensione	Ascensore	Illuminazione vano ascensore	Forza motrice di servizio	Generale ausiliari	Alimentazione citofono
POTENZA CONTEMPORANEA [kW]		11	0	8	0,15	2	0,195	0,045
CORRENTE (Ib) [A]		21	0	12	0,684	9,116	0,889	1,974
CosFi		0,95	---	0,95	0,95	0,95	0,95	0,95
COEFF. DI CONTEMPORANEITA' [%]		100	100	100	100	100	100	100
SCHEMA FUNZIONALE								
PROTEZIONE	MARCA	SCHNEIDER	SCHNEIDER	SCHNEIDER	SCHNEIDER	SCHNEIDER	SCHNEIDER	SCHNEIDER
	MODELLO	iSW-NA	CI.II IPRD20 4P 1,1kV	iC60H+ID-B si	iC60a+Vigi A	iC60a+Vigi A	iC60a+Vigi A	iC40a
	ESECUZIONE	Esecuzione Fissa	Esecuzione Fissa	Esecuzione Fissa	Esecuzione Fissa	Esecuzione Fissa	Esecuzione Fissa	Esecuzione Fissa
	TIPOLOGIA	Sezionatore	Limitatore SPD	MagnetoTermico+Differenziale	MagnetoTermicoDiff.	MagnetoTermicoDiff.	MagnetoTermicoDiff.	MagnetoTermico
	In max/min/Reg. [A]	---/--- / 40	---/--- / 0	---/--- / 32	---/--- / 10	---/--- / 16	---/--- / 16	---/--- / 10
	Im max/min/Reg. [A]	---/---/---	---/---/---	---/---/320	---/---/100	---/---/160	---/---/160	---/---/100
P.d.I. / Curva [kA]	0 / ---	0 / ---	15 / C	10 / C	10 / C	10 / C	6 / C	
Id max/min/Reg./Classe [A]	---	---	0,3 - Cl. B si	0,03 - Cl. A	0,03 - Cl. A	0,03 - Cl. A	---	
DISTRIBUZIONE		Quadripolare	Quadripolare	Quadripolare	Monofase L3+N	Monofase L2+N	Monofase L3+N	Monofase L3+N
CADUTA DI TENSIONE PERCENTUALE [%]		1,53	1,53	1,65	1,85	2,79	1,53	0
VOLTMETRO / AMPEROMETRO								
LINEA	SIGLA	---	---	FG16OR16	FG16OR16	FG16OR16	---	---
	LUNGHEZZA [m]	---	---	10	40	30	---	---
	POSA	---	---	1438M61_/30/0,93	1438M61_/30/0,744	1438M61_/30/0,744	---	---
	K CORRETTIVI (K1,K2,K3,K4)	---	---	0,930	0,744	0,744	---	---
	Sezione [mmq]	---	---	1(5G10)	1(3G1,5)	1(3G4)	---	---
	Portata (Iz) [A]	---	---	51	17	29	---	---

NOTA:		CODICE QSCB		COMMITTENTE Comune di Torino		FILE U_QSCB_00001		FOGLIO 1 SEGUE 2	
TITOLO QSCB		PREFISSO QSCB		Area Veglio		ELAB. CONTR. APPR.			
Schema Unifilare				Torino		DISEGNO QSCB		COMMESSA 0979	

Mediapolis Srl - TUTTI I DIRITTI RISERVATI

28/03/2023
DATA:



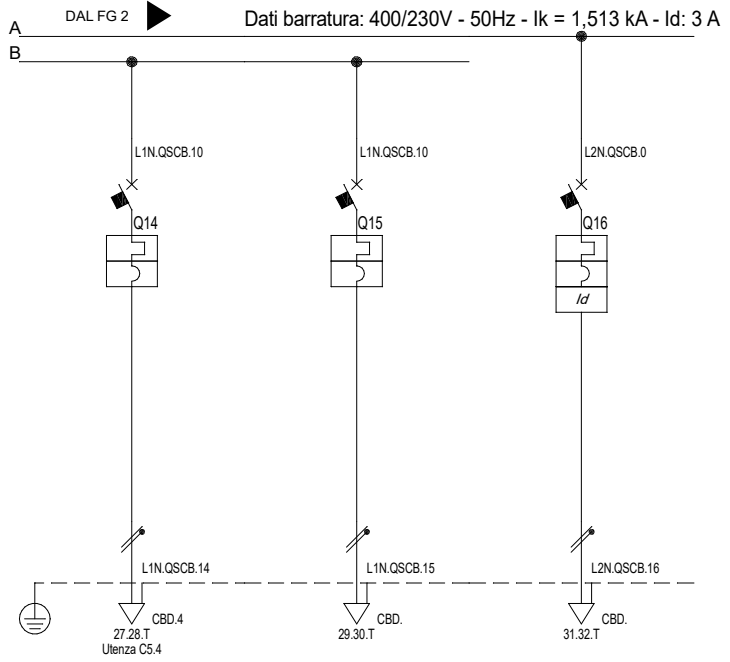
Sigla utenza	C4.2	C4.3	C4.4	C5	C5.1	C5.2	C5.3	
Descrizione	Alimentazione impianto antenna TV	Riserva	Riserva	Generale illuminazione	Illuminazione area esterna	Illuminazione scale	Illuminazione pianerotoli	
POTENZA CONTEMPORANEA [kW]	0,15	0	0	1	0,25	0,25	0,25	
CORRENTE (Ib) [A]	0,684	0	0	4,558	1,14	1,14	1,14	
CosFi	0,95	---	---	0,95	0,95	0,95	0,95	
COEFF. DI CONTEMPORANEITA' [%]	100	100	100	100	100	100	100	
SCHEMA FUNZIONALE								
PROTEZIONE	MARCA	SCHNEIDER	SCHNEIDER	SCHNEIDER	SCHNEIDER	SCHNEIDER	SCHNEIDER	
	MODELLO	iC40a	iC40a	iC40a	iC60a+VigiA	iC40a+ICT 2NA.25A 230Vca Aut.	iC40a+ICT 2NA.25A 230Vca Aut.	
	ESECUZIONE	Esecuzione Fissa	Esecuzione Fissa	Esecuzione Fissa	Esecuzione Fissa	Esecuzione Fissa	Esecuzione Fissa	
	TIPOLOGIA	MagnetoTermico	MagnetoTermico	MagnetoTermico	MagnetoTermicoDiff.	MagnetoTermico+Contattore	MagnetoTermico+Contattore	MagnetoTermico+Contattore
	In max/min/Reg. [A]	---/---/10	---/---/10	---/---/10	---/---/16	---/---/10	---/---/10	---/---/10
	Im max/min/Reg. [A]	---/---/100	---/---/100	---/---/100	---/---/160	---/---/100	---/---/100	---/---/100
P.d.I. / Curva [kA]	6 / C	6 / C	6 / C	10 / C	6 / C	6 / C	6 / C	
Id max/min/Reg./Classe [A]	---	---	---	0,03 - Cl. A	---	---	---	
DISTRIBUZIONE								
CADUTA DI TENSIONE PERCENTUALE [%]	1,63	1,53	1,53	1,56	1,89	1,89	1,89	
VOLTMETRO / AMPEROMETRO								
LINEA	SIGLA	FG16OR16	---	---	---	FG16OR16	FG16OR16	
	LUNGHEZZA [m]	20	---	---	---	40	40	
	POSA	1438M61_/30/0,744	---	---	---	1438M61_/30/0,744	1438M61_/30/0,744	
	K CORRETTIVI (K1,K2,K3,K4)	0,744	---	---	---	0,744	0,744	
	Sezione [mmq]	1(3G2,5)	---	---	---	1(3G2,5)	1(3G2,5)	
	Portata (Iz) [A]	22	---	---	---	22	22	

NOTA:

TITOLO QSCB Quadro Scala B Schema Unifilare	CODICE QSCB	COMMITTENTE Comune di Torino Area Veglio Torino	FILE U_QSCB_00002	FOGLIO 1 SEGUE 2 3
PREFISSO QSCB	ELAB.	CONTR.	APPR.	COMMESSA 0979
DISEGNO QSCB				

Mediapolis Srl - TUTTI I DIRITTI RISERVATI

28/03/2023
DATA:



Sigla utenza		C5.4	C5.5	C6			
Descrizione		Illuminazione emergenza	Riserva	Riserva			
POTENZA CONTEMPORANEA [kW]		0,25	0	0			
CORRENTE (Ib) [A]		1,14	0	0			
CosFi		0,95	---	---			
COEFF. DI CONTEMPORANEITA' [%]		100	100	100			
SCHEMA FUNZIONALE							
PROTEZIONE	MARCA	SCHNEIDER	SCHNEIDER	SCHNEIDER			
	MODELLO	iC40a	iC40a	iC60a+Vigi A			
	ESECUZIONE	Esecuzione Fissa	Esecuzione Fissa	Esecuzione Fissa			
	TIPOLOGIA	MagnetoTermico	MagnetoTermico	MagnetoTermicoDiff.			
	In max/min/Reg. [A]	---/--- / 10	---/--- / 10	---/--- / 16			
	Im max/min/Reg. [A]	---/---/100	---/---/100	---/---/160			
	P.d.I. / Curva [kA]	6 / C	6 / C	10 / C			
Id max/min/Reg./Classe [A]	---	---	0,03 - Cl. A				
DISTRIBUZIONE		Monofase L1+N	Monofase L1+N	Monofase L2+N			
CADUTA DI TENSIONE PERCENTUALE [%]		1,73	1,56	1,53			
VOLTMETRO / AMPEROMETRO							
LINEA	SIGLA	FG16OR16	---	---			
	LUNGHEZZA [m]	20	---	---			
	POSA	1438M61_30I0,744	---	---			
	K CORRETTIVI (K1,K2,K3,K4)	0,744	---	---			
	Sezione [mmq]	1(3G2,5)	---	---			
	Portata (Iz) [A]	22	---	---			

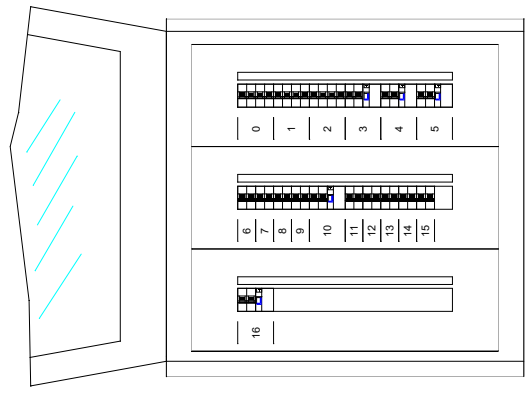
NOTA:

TITOLO QSCB Quadro Scala B Schema Unifilare	CODICE QSCB	COMMITTENTE Comune di Torino Area Veglio Torino	FILE U_QSCB_00003	FOGLIO SEGUE 3 4
PREFISSO QSCB	ELAB.	CONTR.	APPR.	COMMESSA 0979

Mediapolis Srl - TUTTI I DIRITTI RISERVATI

28/03/2023
DATA:

Pos.	Sigla	Descrizione
0	Q0	Sezionatore generale
1	SPD	Scaricatore di tensione
2	C1	Ascensore
3	C2	Illuminazione vano ascensore
4	C3	Forza motrice di servizio
5	C4	Generale ausiliari
6	C4.1	Alimentazione citofono
7	C4.2	Alimentazione impianto antenna TV
8	C4.3	Riserva
9	C4.4	Riserva
10	C5	Generale illuminazione
11	C5.1	Illuminazione area esterna
12	C5.2	Illuminazione scale
13	C5.3	Illuminazione pianerotoli
14	C5.4	Illuminazione emergenza
15	C5.5	Riserva
16	C6	Riserva



NOTA:

TITOLO QSCB Quadro Scala B Schema fronte quadro		CODICE QSCB	PREFISSO QSCB	COMMITTENTE Comune di Torino Area Veglio Torino	FILE U_QSCB_00004	FOGLIO SEGUE 4 5
				ELAB.	CONTR.	APPR.
				DISEGNO QSCB		COMMESSA 0979

Mediapolis Srl - TUTTI I DIRITTI RISERVATI

MORSETTO											
N.	TIPO										
L1	CBD.16										
L2	CBD.16										
L3	CBD.16										
N	CBD.16										
L1.QSCB.2	CBD.16										
L2.QSCB.2	CBD.16										
L3.QSCB.2	CBD.16										
N.QSCB.2	CBD.16										
T	CBD.16										
L3.QSCB.3	CBD.4										
N.QSCB.3	CBD.4										
L2.QSCB.4	CBD.6										
N.QSCB.4	CBD.6										
L3.QSCB.6	CBD.6										
N.QSCB.6	CBD.										
T	CBD.										
L3.QSCB.7	CBD.4										
N.QSCB.7	CBD.4										
L3.QSCB.8	CBD.4										
N.QSCB.8	CBD.										
T	CBD.										
L3.QSCB.9	CBD.										
N.QSCB.9	CBD.										
T	CBD.										
L1.QSCB.11	CBD.4										
N.QSCB.11	CBD.4										
L1.QSCB.12	CBD.4										
N.QSCB.12	CBD.4										
T	CBD.4										
L1.QSCB.13	CBD.4										
N.QSCB.13	CBD.4										
T	CBD.4										
L1.QSCB.14	CBD.4										
N.QSCB.14	CBD.4										
T	CBD.4										
L1.QSCB.15	CBD.										
N.QSCB.15	CBD.										
T	CBD.										
L2.QSCB.16	CBD.										
N.QSCB.16	CBD.										
T	CBD.										

NOTA:

TITOLO QSCB
 Quadro Scala B
 Schema morsettiera

CODICE QSCB

PREFISSO QSCB

COMMITTENTE
 Comune di Torino
 Area Veglio
 Torino

FILE	U_QSCB_00005		FOGLIO	5	SEGUE	-
ELAB.	CONTR.	APPR.				
DISEGNO		COMMESSA				
QSCB		0979				

1 2 3 4 5 6 7 8

1 2 3 4 5 6 7 8

1 2 3 4 5 6 7 8

1 2 3 4 5 6 7 8

1 2 3 4 5 6 7 8

1 2 3 4 5 6 7 8

1 2 3 4 5 6 7 8

1 2 3 4 5 6 7 8

1 2 3 4 5 6 7 8

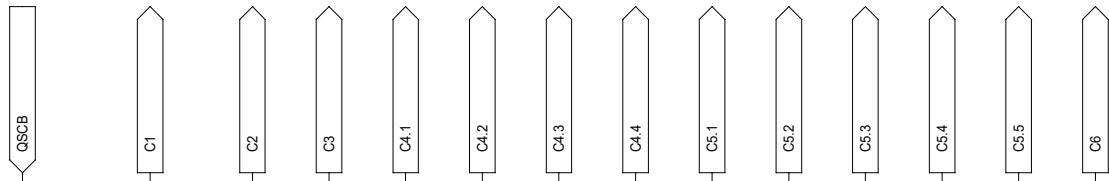
1 2 3 4 5 6 7 8

1 2 3 4 5 6 7 8

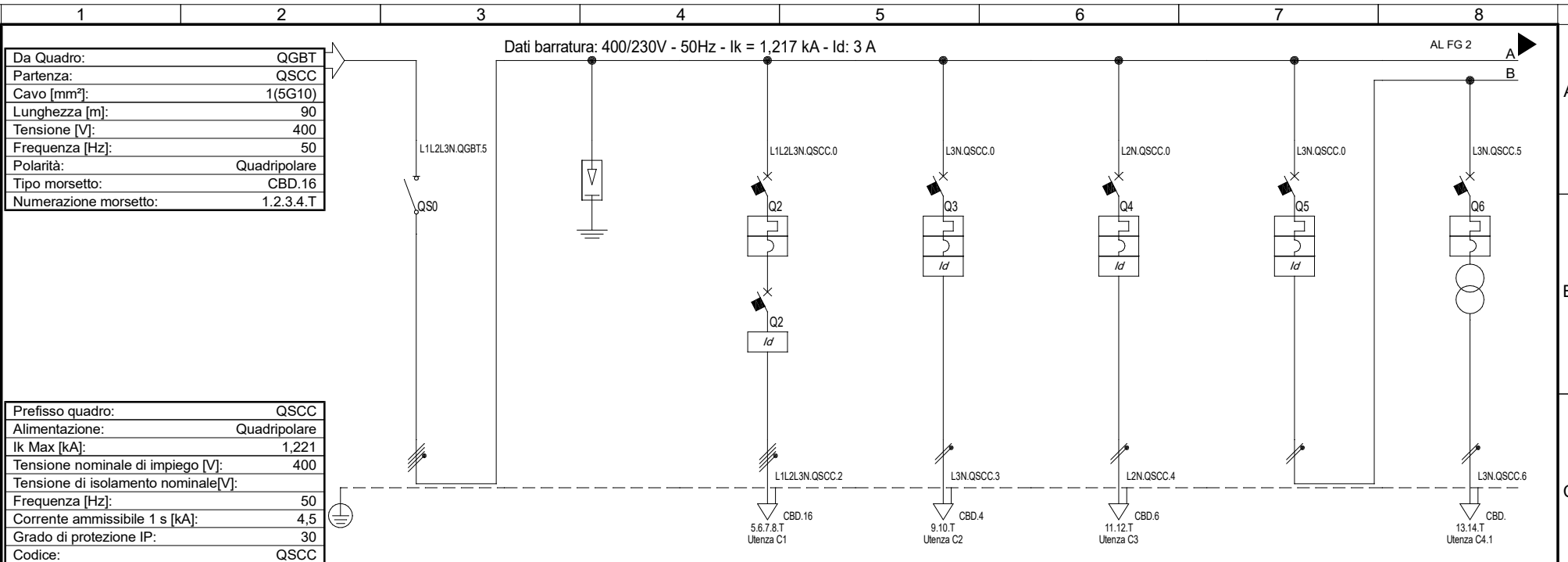
1 2 3 4 5 6 7 8

1 2 3 4 5 6 7 8

1 2 3 4 5 6 7 8



28/03/2023
DATA:



Da Quadro:	QGBT
Partenza:	QSCC
Cavo [mm²]:	1(5G10)
Lunghezza [m]:	90
Tensione [V]:	400
Frequenza [Hz]:	50
Polarità:	Quadripolare
Tipo morsetto:	CBD.16
Numerazione morsetto:	1.2.3.4.T

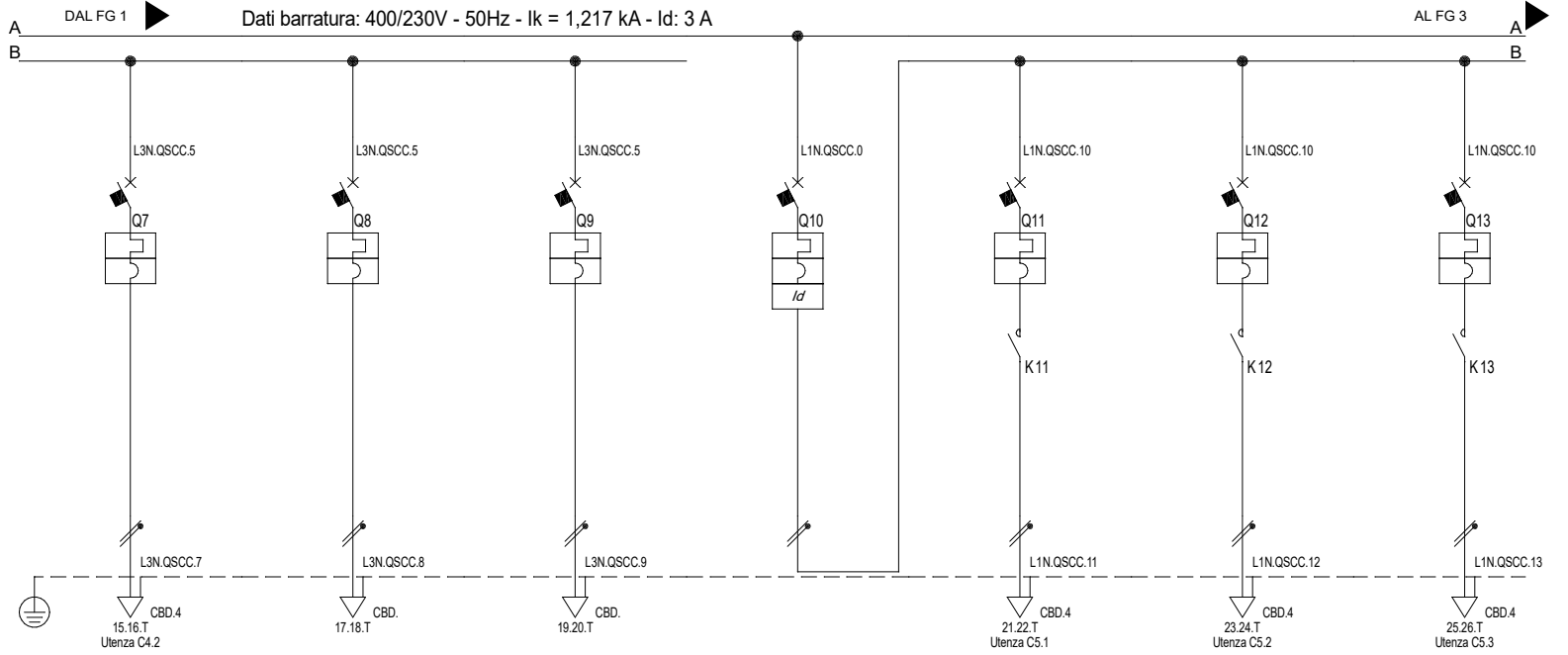
Prefisso quadro:	QSCC
Alimentazione:	Quadripolare
Ik Max [kA]:	1,221
Tensione nominale di impiego [V]:	400
Tensione di isolamento nominale[V]:	
Frequenza [Hz]:	50
Corrente ammissibile 1 s [kA]:	4,5
Grado di protezione IP:	30
Codice:	QSCC

Sigla utenza	Q0	SPD	C1	C2	C3	C4	C4.1	
Descrizione	Sezionatore generale	Scaricatore di tensione	Ascensore	Illuminazione vano ascensore	Forza motrice di servizio	Generale ausiliari	Alimentazione citofono	
POTENZA CONTEMPORANEA [kW]	11	0	8	0,15	2	0,195	0,045	
CORRENTE (Ib) [A]	21	0	12	0,684	9,116	0,889	1,974	
CosFi	0,95	---	0,95	0,95	0,95	0,95	0,95	
COEFF. DI CONTEMPORANEITA' [%]	100	100	100	100	100	100	100	
SCHEMA FUNZIONALE								
PROTEZIONE	MARCA	SCHNEIDER	SCHNEIDER	SCHNEIDER	SCHNEIDER	SCHNEIDER	SCHNEIDER	
	MODELLO	iSW-NA	CI.II IPRD20 4P 1,1kV	iC60H+ID-B si	iC60a+Vigi A	iC60a+Vigi A	iC40a	
	ESECUZIONE	Esecuzione Fissa	Esecuzione Fissa	Esecuzione Fissa	Esecuzione Fissa	Esecuzione Fissa	Esecuzione Fissa	
	TIPOLOGIA	Sezionatore	Limitatore SPD	MagnetoTermico+Differenziale	MagnetoTermicoDiff.	MagnetoTermicoDiff.	MagnetoTermicoDiff.	MagnetoTermico
	In max/min/Reg. [A]	---/--- / 40	---/--- / 0	---/--- / 32	---/--- / 10	---/--- / 16	---/--- / 16	---/--- / 10
	Im max/min/Reg. [A]	---/---/---	---/---/---	---/---/320	---/---/100	---/---/160	---/---/160	---/---/100
P.d.I. / Curva [kA]	0 / ---	0 / ---	15 / C	10 / C	10 / C	10 / C	6 / C	
Id max/min/Reg./Classe [A]	---	---	0,3 - Cl. B si	0,03 - Cl. A	0,03 - Cl. A	0,03 - Cl. A	---	
DISTRIBUZIONE								
CADUTA DI TENSIONE PERCENTUALE [%]	1,89	1,89	2,01	2,21	3,15	1,9	0	
VOLTMETRO / AMPEROMETRO								
LINEA	SIGLA	---	---	FG16OR16	FG16OR16	FG16OR16	---	
	LUNGHEZZA [m]	---	---	10	40	30	---	
	POSA	---	---	1438M61_/30/0,93	1438M61_/30/0,744	1438M61_/30/0,744	---	
	K CORRETTIVI (K1,K2,K3,K4)	---	---	0,930	0,744	0,744	---	
	Sezione [mmq]	---	---	1(5G10)	1(3G1,5)	1(3G4)	---	
	Portata (Iz) [A]	---	---	51	17	29	---	

NOTA:		CODICE QSCC		COMMITTENTE Comune di Torino		FILE U_QSCC_00001		FOGLIO 1 SEGUE 2	
TITOLO QSCC		PREFISSO QSCC		Area Veglio		ELAB. CONTR. APPR.		DISEGNO QSCC	
Quadro Scala C				Torino		COMMESSA		0979	
Schema Unifilare									

Mediapolis Srl - TUTTI I DIRITTI RISERVATI

28/03/2023
DATA:



Sigla utenza	C4.2	C4.3	C4.4	C5	C5.1	C5.2	C5.3	
Descrizione	Alimentazione impianto antenna TV	Riserva	Riserva	Generale illuminazione	Illuminazione area esterna	Illuminazione scale	Illuminazione pianerotoli	
POTENZA CONTEMPORANEA [kW]	0,15	0	0	1	0,25	0,25	0,25	
CORRENTE (Ib) [A]	0,684	0	0	4,558	1,14	1,14	1,14	
CosFi	0,95	---	---	0,95	0,95	0,95	0,95	
COEFF. DI CONTEMPORANEITA' [%]	100	100	100	100	100	100	100	
SCHEMA FUNZIONALE								
PROTEZIONE	MARCA	SCHNEIDER	SCHNEIDER	SCHNEIDER	SCHNEIDER	SCHNEIDER	SCHNEIDER	
	MODELLO	iC40a	iC40a	iC40a	iC60a+Vigi.A	iC40a+ICT 2NA.25A 230Vca Aut.	iC40a+ICT 2NA.25A 230Vca Aut.	
	ESECUZIONE	Esecuzione Fissa	Esecuzione Fissa	Esecuzione Fissa	Esecuzione Fissa	Esecuzione Fissa	Esecuzione Fissa	
	TIPOLOGIA	MagnetoTermico	MagnetoTermico	MagnetoTermico	MagnetoTermicoDiff.	MagnetoTermico+Contattore	MagnetoTermico+Contattore	MagnetoTermico+Contattore
	In max/min/Reg. [A]	---/---/10	---/---/10	---/---/10	---/---/16	---/---/10	---/---/10	---/---/10
	Im max/min/Reg. [A]	---/---/100	---/---/100	---/---/100	---/---/160	---/---/100	---/---/100	---/---/100
	P.d.I. / Curva [kA]	6 / C	6 / C	6 / C	10 / C	6 / C	6 / C	6 / C
Id max/min/Reg./Classe [A]	---	---	---	0,03 - Cl. A	---	---	---	
DISTRIBUZIONE								
CADUTA DI TENSIONE PERCENTUALE [%]	1,99	1,9	1,9	1,93	2,25	2,25	2,25	
VOLTMETRO / AMPEROMETRO								
LINEA	SIGLA	FG16OR16	---	---	---	FG16OR16	FG16OR16	FG16OR16
	LUNGHEZZA [m]	20	---	---	---	40	40	40
	POSA	1438M61_/30/0,744	---	---	---	1438M61_/30/0,744	1438M61_/30/0,744	1438M61_/30/0,744
	K CORRETTIVI (K1,K2,K3,K4)	0,744	---	---	---	0,744	0,744	0,744
	Sezione [mmq]	1(3G2,5)	---	---	---	1(3G2,5)	1(3G2,5)	1(3G2,5)
	Portata (Iz) [A]	22	---	---	---	22	22	22

NOTA:

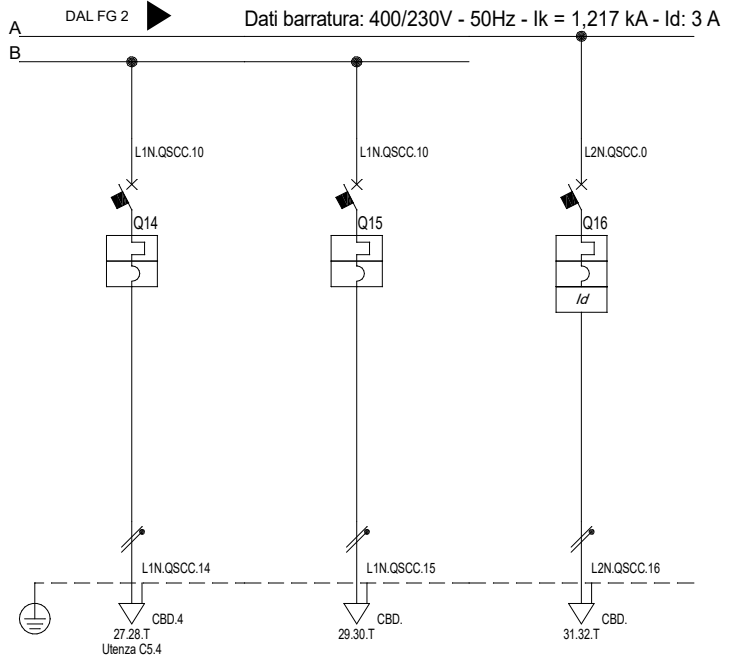
TITOLO QSCC Quadro Scala C Schema Unifilare	CODICE QSCC	COMMITTENTE Comune di Torino Area Veglio Torino	FILE U_QSCC_00002	FOGLIO 1 SEGUE 2 3
PREFISSO QSCC	DISEGNO QSCC		COMMESSA 0979	

Mediapolis Srl - TUTTI I DIRITTI RISERVATI

28/03/2023

DATA:

Mediapolis Srl - TUTTI I DIRITTI RISERVATI



Dati barratura: 400/230V - 50Hz - Ik = 1,217 kA - Id: 3 A

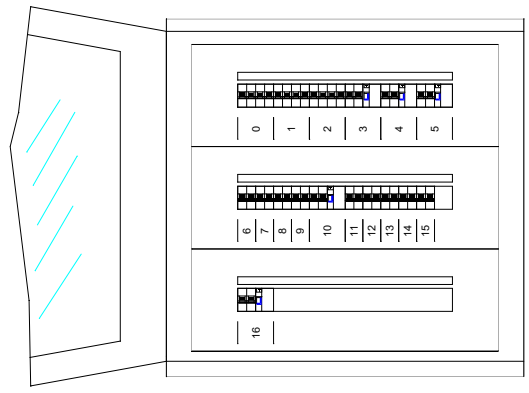
Sigla utenza	C5.4	C5.5	C6				
Descrizione	Illuminazione emergenza	Riserva	Riserva				
POTENZA CONTEMPORANEA [kW]	0,25	0	0				
CORRENTE (Ib) [A]	1,14	0	0				
CosFi	0,95	---	---				
COEFF. DI CONTEMPORANEITA' [%]	100	100	100				
SCHEMA FUNZIONALE							
PROTEZIONE	MARCA	SCHNEIDER	SCHNEIDER	SCHNEIDER			
	MODELLO	iC40a	iC40a	iC60a+Vigi A			
	ESECUZIONE	Esecuzione Fissa	Esecuzione Fissa	Esecuzione Fissa			
	TIPOLOGIA	MagnetoTermico	MagnetoTermico	MagnetoTermicoDiff.			
	In max/min/Reg. [A]	---/--- / 10	---/--- / 10	---/--- / 16			
	Im max/min/Reg. [A]	---/---/100	---/---/100	---/---/160			
	P.d.I. / Curva [kA]	6 / C	6 / C	10 / C			
Id max/min/Reg./Classe [A]	---	---	0,03 - Cl. A				
DISTRIBUZIONE							
CADUTA DI TENSIONE PERCENTUALE [%]	2,09	1,93	1,89				
VOLTMETRO / AMPEROMETRO							
LINEA	SIGLA	FG16OR16	---	---			
	LUNGHEZZA [m]	20	---	---			
	POSA	1438M61_30I0,744	---	---			
	K CORRETTIVI (K1,K2,K3,K4)	0,744	---	---			
	Sezione [mmq]	1(3G2,5)	---	---			
	Portata (Iz) [A]	22	---	---			

NOTA:

TITOLO QSCC Quadro Scala C Schema Unifilare	CODICE QSCC	COMMITTENTE Comune di Torino Area Veglio Torino	FILE U_QSCC_00003	FOGLIO 3 SEGUE 4
PREFISSO QSCC	ELAB.	CONTR.	APPR.	COMMESSA 0979

28/03/2023
DATA:

Pos.	Sigla	Descrizione
0	Q0	Sezionatore generale
1	SPD	Scaricatore di tensione
2	C1	Ascensore
3	C2	Illuminazione vano ascensore
4	C3	Forza motrice di servizio
5	C4	Generale ausiliari
6	C4.1	Alimentazione citofono
7	C4.2	Alimentazione impianto antenna TV
8	C4.3	Riserva
9	C4.4	Riserva
10	C5	Generale illuminazione
11	C5.1	Illuminazione area esterna
12	C5.2	Illuminazione scale
13	C5.3	Illuminazione pianerotoli
14	C5.4	Illuminazione emergenza
15	C5.5	Riserva
16	C6	Riserva



NOTA:

TITOLO QSCC Quadro Scala C Schema fronte quadro		CODICE QSCC	PREFISSO QSCC	COMMITTENTE Comune di Torino Area Veglio Torino	FILE U_QSCC_00004	FOGLIO SEGUE 4 5
				ELAB.	CONTR.	APPR.
				DISEGNO QSCC		COMMESSA 0979

Mediapolis Srl - TUTTI I DIRITTI RISERVATI

MORSETTO		1		2		3		4		5		6		7		8	
N.	TIPO																
L1	CBD.16	Da Quadro QGBT - Partenza QSCC															
L2	CBD.16	FG16OR16 1(5G10)															
L3	CBD.16																
N	CBD.16																
T	CBD.16																
L1.QSCC.2	CBD.16	Ascensore															
L2.QSCC.2	CBD.16	FG16OR16 1(5G10)															
L3.QSCC.2	CBD.16																
N.QSCC.2	CBD.16																
T	CBD.16																
L3.QSCC.3	CBD.4	Illuminazione vano ascensore															
N.QSCC.3	CBD.4	FG16OR16 1(3G1.5)															
L2.QSCC.4	CBD.6	Forza motrice di servizio															
N.QSCC.4	CBD.6	FG16OR16 1(3G4)															
L3.QSCC.6	CBD.6	Alimentazione citofono															
N.QSCC.6	CBD.	*** ***															
T	CBD.																
L3.QSCC.7	CBD.4	Alimentazione impianto antenna TV															
N.QSCC.7	CBD.4	FG16OR16 1(3G2.5)															
L3.QSCC.8	CBD.4	Riserva															
N.QSCC.8	CBD.	*** ***															
T	CBD.																
L3.QSCC.9	CBD.	Riserva															
N.QSCC.9	CBD.	*** ***															
T	CBD.																
L1.QSCC.11	CBD.4	Illuminazione area esterna															
N.QSCC.11	CBD.4	FG16OR16 1(3G2.5)															
L1.QSCC.12	CBD.4	Illuminazione scale															
N.QSCC.12	CBD.4	FG16OR16 1(3G2.5)															
L1.QSCC.13	CBD.4	Illuminazione pianerottoli															
N.QSCC.13	CBD.4	FG16OR16 1(3G2.5)															
T	CBD.4																
L1.QSCC.14	CBD.4	Illuminazione emergenza															
N.QSCC.14	CBD.4	FG16OR16 1(3G2.5)															
L1.QSCC.15	CBD.4	Riserva															
N.QSCC.15	CBD.	*** ***															
T	CBD.																
L2.QSCC.16	CBD.	Riserva															
N.QSCC.16	CBD.	*** ***															
T	CBD.																

NOTA:

TITOLO
QSCC
 Quadro Scala C
 Schema morsettiera

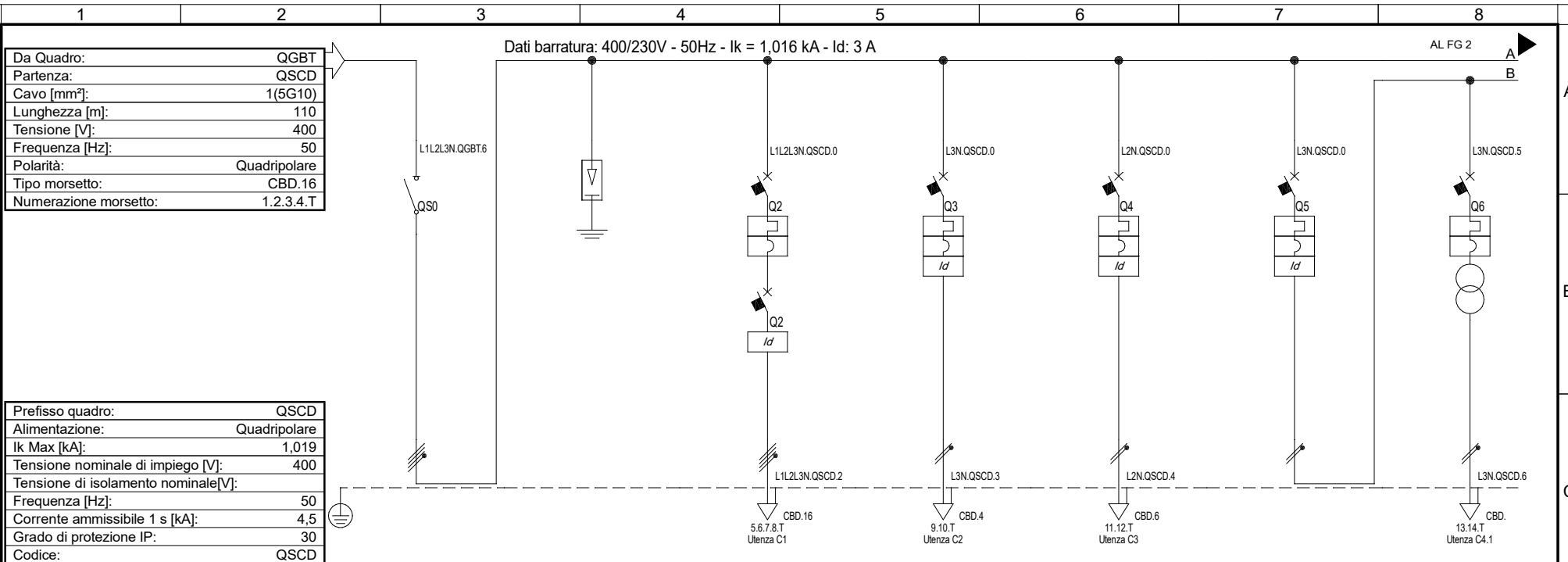
CODICE **QSCC**

PREFISSO **QSCC**

COMMITTENTE
Comune di Torino
 Area Veglio
 Torino

FILE	U_QSCC_00005		FOGLIO	5	SEGUE	-
ELAB.	CONTR.	APPR.				
DISEGNO		COMMESSA				
QSCC		0979				

28/03/2023
DATA:



Prefisso quadro:	QSCD
Alimentazione:	Quadripolare
Ik Max [kA]:	1,019
Tensione nominale di impiego [V]:	400
Tensione di isolamento nominale[V]:	
Frequenza [Hz]:	50
Corrente ammissibile 1 s [kA]:	4,5
Grado di protezione IP:	30
Codice:	QSCD

Sigla utenza	Q0	SPD	C1	C2	C3	C4	C4.1	
Descrizione	Sezionatore generale	Scaricatore di tensione	Ascensore	Illuminazione vano ascensore	Forza motrice di servizio	Generale ausiliari	Alimentazione citofono	
POTENZA CONTEMPORANEA [kW]	11	0	8	0,15	2	0,195	0,045	
CORRENTE (Ib) [A]	21	0	12	0,684	9,116	0,889	1,974	
CosFi	0,95	---	0,95	0,95	0,95	0,95	0,95	
COEFF. DI CONTEMPORANEITA' [%]	100	100	100	100	100	100	100	
SCHEMA FUNZIONALE								
PROTEZIONE	MARCA	SCHNEIDER	SCHNEIDER	SCHNEIDER	SCHNEIDER	SCHNEIDER	SCHNEIDER	
	MODELLO	iSW-NA	CI.II IPRD20 4P 1,1kV	iC60H+ID-B si	iC60a+Vigi A	iC60a+Vigi A	iC40a	
	ESECUZIONE	Esecuzione Fissa	Esecuzione Fissa	Esecuzione Fissa	Esecuzione Fissa	Esecuzione Fissa	Esecuzione Fissa	
	TIPOLOGIA	Sezionatore	Limitatore SPD	MagnetoTermico+Differenziale	MagnetoTermicoDiff.	MagnetoTermicoDiff.	MagnetoTermicoDiff.	MagnetoTermico
	In max/min/Reg. [A]	---/--- / 40	---/--- / 0	---/--- / 32	---/--- / 10	---/--- / 16	---/--- / 16	---/--- / 10
	Im max/min/Reg. [A]	---/---/---	---/---/---	---/---/320	---/---/100	---/---/160	---/---/160	---/---/100
P.d.I. / Curva [kA]	0 / ---	0 / ---	15 / C	10 / C	10 / C	10 / C	6 / C	
Id max/min/Reg./Classe [A]	---	---	0,3 - Cl. B si	0,03 - Cl. A	0,03 - Cl. A	0,03 - Cl. A	---	
DISTRIBUZIONE								
CADUTA DI TENSIONE PERCENTUALE [%]	2,25	2,25	2,37	2,57	3,51	2,26	0	
VOLTMETRO / AMPEROMETRO								
LINEA	SIGLA	---	FG16OR16	FG16OR16	FG16OR16	---	---	
	LUNGHEZZA [m]	---	10	40	30	---	---	
	POSA	---	1438M61_/30/0,93	1438M61_/30/0,744	1438M61_/30/0,744	---	---	
	K CORRETTIVI (K1,K2,K3,K4)	---	0,930	0,744	0,744	---	---	
	Sezione [mmq]	---	1(5G10)	1(3G1,5)	1(3G4)	---	---	
	Portata (Iz) [A]	---	---	51	17	29	---	---

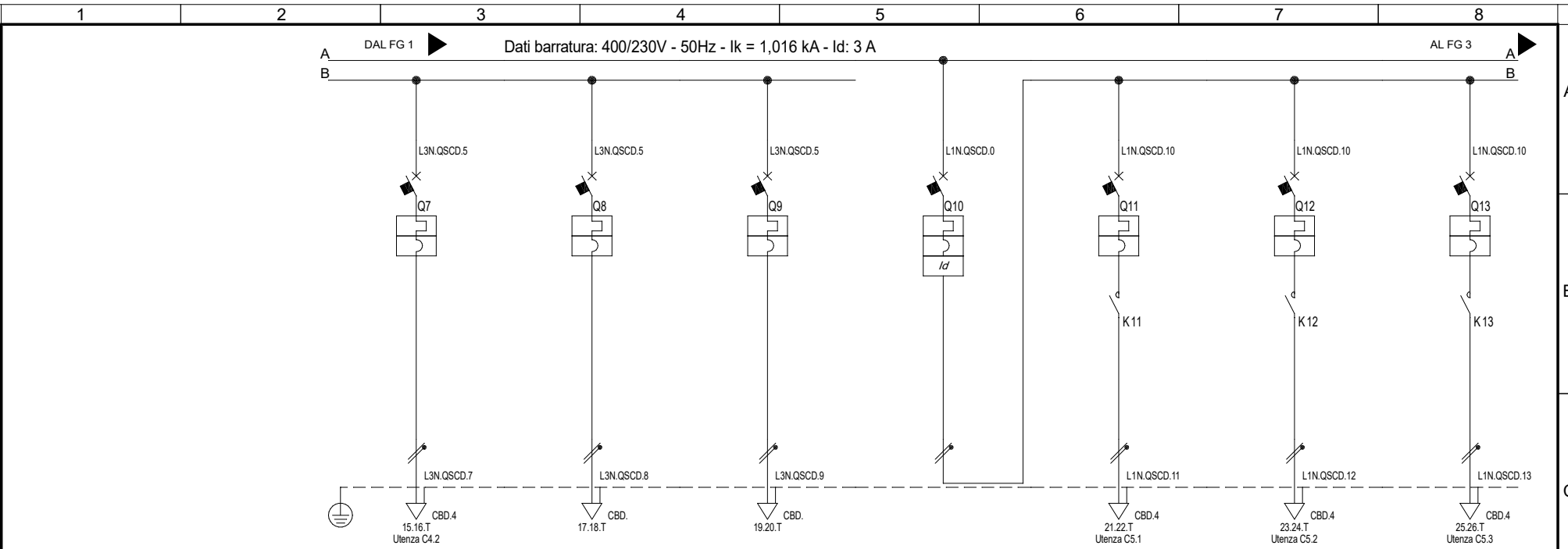
NOTA:		CODICE QSCD		COMMITTENTE Comune di Torino		FILE U_QSCD_00001		FOGLIO 1 SEGUE 2	
TITOLO Quadro Scala D		PREFISSO QSCD		Area Veglio		ELAB. CONTR. APPR.			
Schema Unifilare				Torino		DISEGNO QSCD		COMMESSA 0979	

Mediapolis Srl - TUTTI I DIRITTI RISERVATI

28/03/2023

DATA:

Mediapolis Srl - TUTTI I DIRITTI RISERVATI

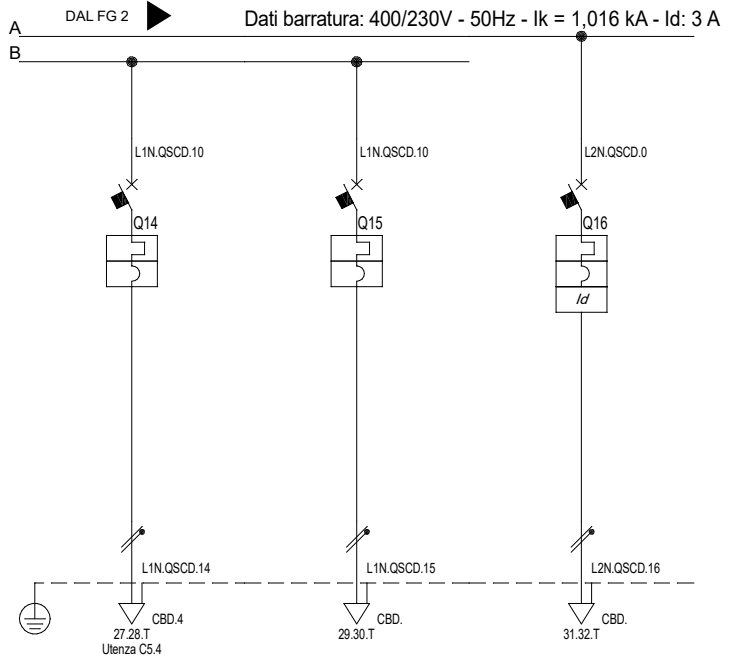


Sigla utenza	C4.2	C4.3	C4.4	C5	C5.1	C5.2	C5.3	
Descrizione	Alimentazione impianto antenna TV	Riserva	Riserva	Generale illuminazione	Illuminazione area esterna	Illuminazione scale	Illuminazione pianerotoli	
POTENZA CONTEMPORANEA [kW]	0,15	0	0	1	0,25	0,25	0,25	
CORRENTE (Ib) [A]	0,684	0	0	4,558	1,14	1,14	1,14	
CosFi	0,95	---	---	0,95	0,95	0,95	0,95	
COEFF. DI CONTEMPORANEITA' [%]	100	100	100	100	100	100	100	
SCHEMA FUNZIONALE								
PROTEZIONE	MARCA	SCHNEIDER	SCHNEIDER	SCHNEIDER	SCHNEIDER	SCHNEIDER	SCHNEIDER	
	MODELLO	iC40a	iC40a	iC40a	iC60a+VigiA	iC40a+ICT 2NA.25A 230Vca Aut.	iC40a+ICT 2NA.25A 230Vca Aut.	
	ESECUZIONE	Esecuzione Fissa	Esecuzione Fissa	Esecuzione Fissa	Esecuzione Fissa	Esecuzione Fissa	Esecuzione Fissa	
	TIPOLOGIA	MagnetoTermico	MagnetoTermico	MagnetoTermico	MagnetoTermicoDiff.	MagnetoTermico+Contattore	MagnetoTermico+Contattore	MagnetoTermico+Contattore
	In max/min/Reg. [A]	---/---/10	---/---/10	---/---/10	---/---/16	---/---/10	---/---/10	---/---/10
	Im max/min/Reg. [A]	---/---/100	---/---/100	---/---/100	---/---/160	---/---/100	---/---/100	---/---/100
P.d.I. / Curva [kA]	6 / C	6 / C	6 / C	10 / C	6 / C	6 / C	6 / C	
Id max/min/Reg./Classe [A]	---	---	---	0,03 - Cl. A	---	---	---	
DISTRIBUZIONE								
CADUTA DI TENSIONE PERCENTUALE [%]	2,36	2,26	2,26	2,29	2,61	2,61	2,61	
VOLTMETRO / AMPEROMETRO								
LINEA	SIGLA	FG16OR16	---	---	---	FG16OR16	FG16OR16	FG16OR16
	LUNGHEZZA [m]	20	---	---	---	40	40	40
	POSA	1438M61_/30/0,744	---	---	---	1438M61_/30/0,744	1438M61_/30/0,744	1438M61_/30/0,744
	K CORRETTIVI (K1,K2,K3,K4)	0,744	---	---	---	0,744	0,744	0,744
	Sezione [mmq]	1(3G2,5)	---	---	---	1(3G2,5)	1(3G2,5)	1(3G2,5)
	Portata (Iz) [A]	22	---	---	---	22	22	22

NOTA:

TITOLO	CODICE	COMMITTENTE	FILE	FOGLIO 1	SEGUE
QSCD	QSCD	Comune di Torino	U_QSCD_00002	2	3
Quadro Scala D		Area Veglio	ELAB.	CONTR.	APPR.
Schema Unifilare	PREFISSO	Torino	DISSEGNO	COMMESSA	
	QSCD		QSCD	0979	

28/03/2023
DATA:



Sigla utenza	C5.4	C5.5	C6				
Descrizione	Illuminazione emergenza	Riserva	Riserva				
POTENZA CONTEMPORANEA [kW]	0,25	0	0				
CORRENTE (Ib) [A]	1,14	0	0				
CosFi	0,95	---	---				
COEFF. DI CONTEMPORANEITA' [%]	100	100	100				
SCHEMA FUNZIONALE							
PROTEZIONE	MARCA	SCHNEIDER	SCHNEIDER	SCHNEIDER			
	MODELLO	iC40a	iC40a	iC60a+Vigi A			
	ESECUZIONE	Esecuzione Fissa	Esecuzione Fissa	Esecuzione Fissa			
	TIPOLOGIA	MagnetoTermico	MagnetoTermico	MagnetoTermicoDiff.			
	In max/min/Reg. [A]	---/--- / 10	---/--- / 10	---/--- / 16			
	Im max/min/Reg. [A]	---/---/100	---/---/100	---/---/160			
	P.d.I. / Curva [kA]	6 / C	6 / C	10 / C			
Id max/min/Reg./Classe [A]	---	---	0,03 - Cl. A				
DISTRIBUZIONE							
CADUTA DI TENSIONE PERCENTUALE [%]	2,45	2,29	2,25				
VOLTMETRO / AMPEROMETRO							
LINEA	SIGLA	FG16OR16	---	---			
	LUNGHEZZA [m]	20	---	---			
	POSA	1438M61_/30I0,744	---	---			
	K CORRETTIVI (K1,K2,K3,K4)	0,744	---	---			
	Sezione [mmq]	1(3G2,5)	---	---			
	Portata (Iz) [A]	22	---	---			

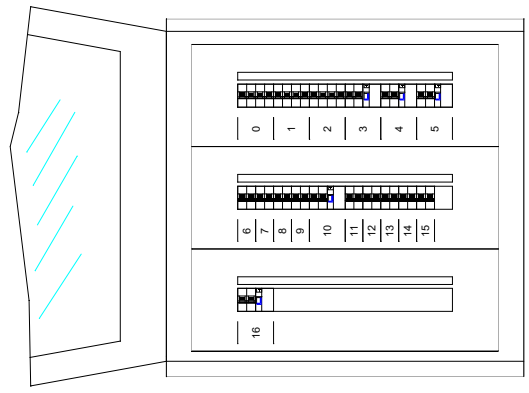
NOTA:

TITOLO QSCD Quadro Scala D Schema Unifilare	CODICE QSCD	PREFISSO QSCD	COMMITTENTE Comune di Torino Area Veglio Torino	FILE U_QSCD_00003	FOGLIO 3 SEGUE 4
			ELAB.:	CONTR.:	APPR.:
			DISSEGNO QSCD	COMMESSA 0979	

Mediapolis Srl - TUTTI I DIRITTI RISERVATI

28/03/2023
DATA:

Pos.	Sigla	Descrizione
0	Q0	Sezionatore generale
1	SPD	Scaricatore di tensione
2	C1	Ascensore
3	C2	Illuminazione vano ascensore
4	C3	Forza motrice di servizio
5	C4	Generale ausiliari
6	C4.1	Alimentazione citofono
7	C4.2	Alimentazione impianto antenna TV
8	C4.3	Riserva
9	C4.4	Riserva
10	C5	Generale illuminazione
11	C5.1	Illuminazione area esterna
12	C5.2	Illuminazione scale
13	C5.3	Illuminazione pianerotoli
14	C5.4	Illuminazione emergenza
15	C5.5	Riserva
16	C6	Riserva



NOTA:

TITOLO QSCD Quadro Scala D Schema fronte quadro		CODICE QSCD	COMMITTENTE Comune di Torino Area Veglio Torino		FILE U_QSCD_00004	FOGLIO SEGUE 4 5
PREFISSO QSCD		DISEGNO QSCD		COMMESSA 0979		

Mediapolis Srl - TUTTI I DIRITTI RISERVATI

MORSETTO		1		2		3		4		5		6		7		8	
N.	TIPO																
L1	1	CBD.16															
L2	2	CBD.16															
L3	3	CBD.16															
N	4	CBD.16															
	T	CBD.16															
L1.QSCD.2	5	CBD.16															
L2.QSCD.2	6	CBD.16															
L3.QSCD.2	7	CBD.16															
N.QSCD.2	8	CBD.16															
	T	CBD.16															
L3.QSCD.3	9	CBD.4															
N.QSCD.3	10	CBD.4															
L2.QSCD.4	11	CBD.6															
N.QSCD.4	12	CBD.6															
L3.QSCD.6	13	CBD.6															
N.QSCD.6	14	CBD.															
	T	CBD.															
L3.QSCD.7	15	CBD.4															
N.QSCD.7	16	CBD.4															
L3.QSCD.8	17	CBD.4															
N.QSCD.8	18	CBD.															
	T	CBD.															
L3.QSCD.9	19	CBD.															
N.QSCD.9	20	CBD.															
	T	CBD.															
L1.QSCD.11	21	CBD.4															
N.QSCD.11	22	CBD.4															
L1.QSCD.12	23	CBD.4															
N.QSCD.12	24	CBD.4															
	T	CBD.4															
L1.QSCD.13	25	CBD.4															
N.QSCD.13	26	CBD.4															
	T	CBD.4															
L1.QSCD.14	27	CBD.4															
N.QSCD.14	28	CBD.4															
L1.QSCD.15	29	CBD.4															
N.QSCD.15	30	CBD.															
	T	CBD.															
L2.QSCD.16	31	CBD.															
N.QSCD.16	32	CBD.															
	T	CBD.															

NOTA:

TITOLO QSCD
 Quadro Scala D
 Schema morsettiera

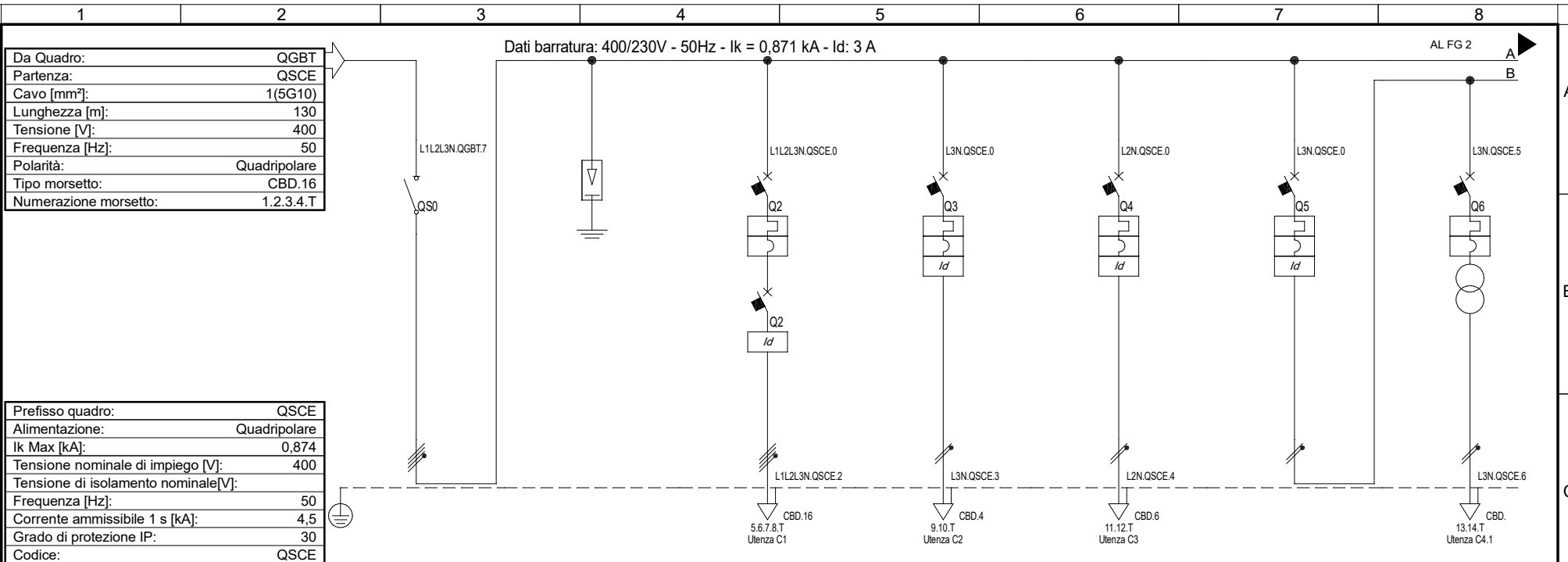
CODICE QSCD

PREFISSO QSCD

COMMITTENTE
 Comune di Torino
 Area Veglio
 Torino

FILE	U_QSCD_00005		FOGLIO	5	SEGUE	-
ELAB.	CONTR.	APPR.				
DISEGNO		COMMESSA				
QSCD		0979				

28/03/2023
DATA:



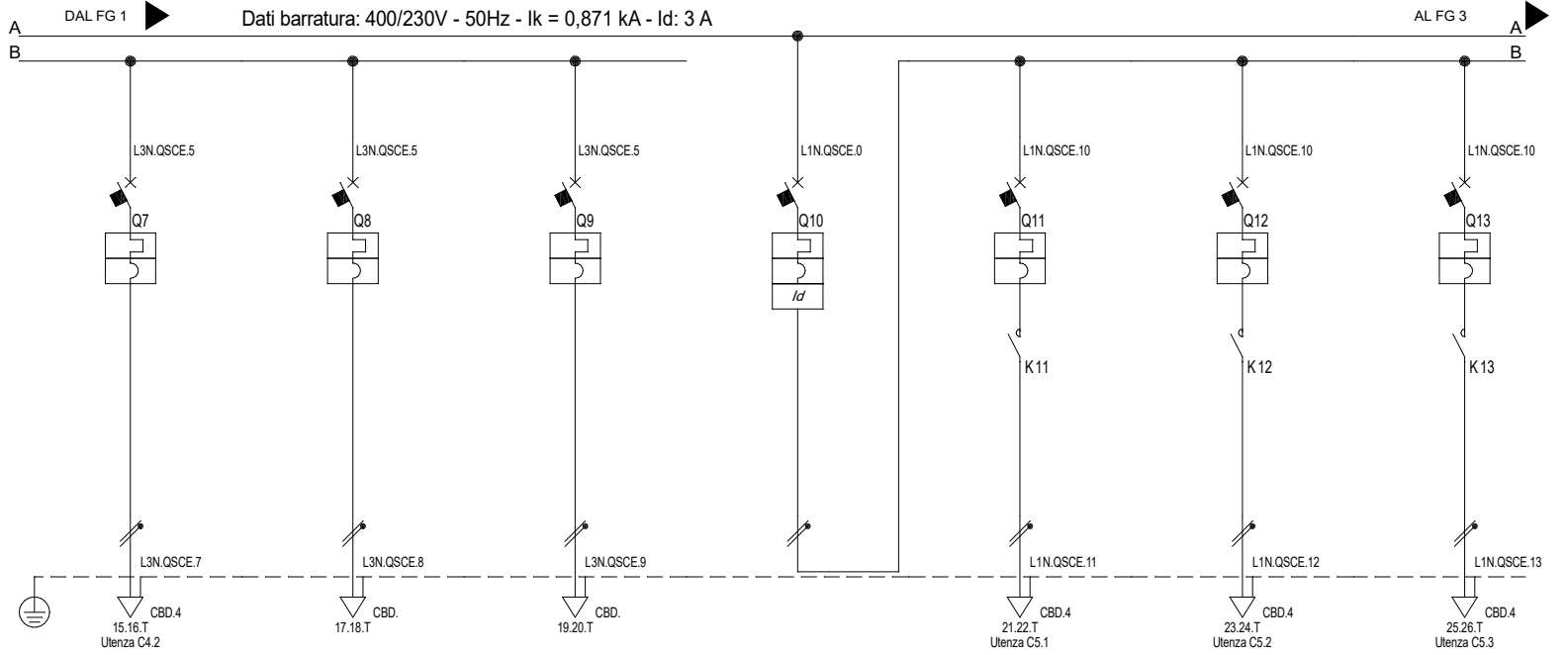
Prefisso quadro:	QSCE
Alimentazione:	Quadripolare
Ik Max [kA]:	0,874
Tensione nominale di impiego [V]:	400
Tensione di isolamento nominale[V]:	
Frequenza [Hz]:	50
Corrente ammissibile 1 s [kA]:	4,5
Grado di protezione IP:	30
Codice:	QSCE

Sigla utenza	Q0	SPD	C1	C2	C3	C4	C4.1	
Descrizione	Sezionatore generale	Scaricatore di tensione	Ascensore	Illuminazione vano ascensore	Forza motrice di servizio	Generale ausiliari	Alimentazione citofono	
POTENZA CONTEMPORANEA [kW]	11	0	8	0,15	2	0,195	0,045	
CORRENTE (Ib) [A]	21	0	12	0,684	9,116	0,889	1,974	
CosFi	0,95	---	0,95	0,95	0,95	0,95	0,95	
COEFF. DI CONTEMPORANEITA' [%]	100	100	100	100	100	100	100	
SCHEMA FUNZIONALE								
PROTEZIONE	MARCA	SCHNEIDER	SCHNEIDER	SCHNEIDER	SCHNEIDER	SCHNEIDER	SCHNEIDER	
	MODELLO	iSW-NA	CI.II IPRD20 4P 1,1kV	iC60H+ID-B si	iC60a+Vigi A	iC60a+Vigi A	iC40a	
	ESECUZIONE	Esecuzione Fissa	Esecuzione Fissa	Esecuzione Fissa	Esecuzione Fissa	Esecuzione Fissa	Esecuzione Fissa	
	TIPOLOGIA	Sezionatore	Limitatore SPD	MagnetoTermico+Differenziale	MagnetoTermicoDiff.	MagnetoTermicoDiff.	MagnetoTermicoDiff.	MagnetoTermico
	In max/min/Reg. [A]	---/--- / 40	---/--- / 0	---/--- / 32	---/--- / 10	---/--- / 16	---/--- / 16	---/--- / 10
	Im max/min/Reg. [A]	---/---/---	---/---/---	---/---/320	---/---/100	---/---/160	---/---/160	---/---/100
P.d.I. / Curva [kA]	0 / ---	0 / ---	15 / C	10 / C	10 / C	10 / C	6 / C	
Id max/min/Reg./Classe [A]	---	---	0,3 - Cl. B si	0,03 - Cl. A	0,03 - Cl. A	0,03 - Cl. A	---	
DISTRIBUZIONE								
CADUTA DI TENSIONE PERCENTUALE [%]	2,61	2,61	2,74	2,93	3,87	2,62	0	
VOLTMETRO / AMPEROMETRO								
LINEA	SIGLA	---	---	FG16OR16	FG16OR16	FG16OR16	---	
	LUNGHEZZA [m]	---	---	10	40	30	---	
	POSA	---	---	1438M61_/30/0,93	1438M61_/30/0,744	1438M61_/30/0,744	---	
	K CORRETTIVI (K1,K2,K3,K4)	---	---	0,930	0,744	0,744	---	
	Sezione [mmq]	---	---	1(5G10)	1(3G1,5)	1(3G4)	---	
	Portata (Iz) [A]	---	---	51	17	29	---	

NOTA:		CODICE QSCE		COMMITTENTE Comune di Torino		FILE U_QSCE_00001		FOGLIO 1 SEGUE 2	
TITOLO Quadro Scala E		PREFISSO QSCE		Area Veglio		ELAB. CONTR. APPR.			
Schema Unifilare				Torino		DISEGNO QSCE		COMMESSA 0979	

Mediapolis Srl - TUTTI I DIRITTI RISERVATI

28/03/2023
DATA:



Sigla utenza	C4.2	C4.3	C4.4	C5	C5.1	C5.2	C5.3	
Descrizione	Alimentazione impianto antenna TV	Riserva	Riserva	Generale illuminazione	Illuminazione area esterna	Illuminazione scale	Illuminazione pianerotoli	
POTENZA CONTEMPORANEA [kW]	0,15	0	0	1	0,25	0,25	0,25	
CORRENTE (Ib) [A]	0,684	0	0	4,558	1,14	1,14	1,14	
CosFi	0,95	---	---	0,95	0,95	0,95	0,95	
COEFF. DI CONTEMPORANEITA' [%]	100	100	100	100	100	100	100	
SCHEMA FUNZIONALE								
PROTEZIONE	MARCA	SCHNEIDER	SCHNEIDER	SCHNEIDER	SCHNEIDER	SCHNEIDER	SCHNEIDER	
	MODELLO	iC40a	iC40a	iC40a	iC60a+VigiA	iC40a+ICT 2NA.25A 230Vca Aut.	iC40a+ICT 2NA.25A 230Vca Aut.	
	ESECUZIONE	Esecuzione Fissa	Esecuzione Fissa	Esecuzione Fissa	Esecuzione Fissa	Esecuzione Fissa	Esecuzione Fissa	
	TIPOLOGIA	MagnetoTermico	MagnetoTermico	MagnetoTermico	MagnetoTermicoDiff.	MagnetoTermico+Contattore	MagnetoTermico+Contattore	MagnetoTermico+Contattore
	In max/min/Reg. [A]	---/---/10	---/---/10	---/---/10	---/---/16	---/---/10	---/---/10	---/---/10
	Im max/min/Reg. [A]	---/---/100	---/---/100	---/---/100	---/---/160	---/---/100	---/---/100	---/---/100
	P.d.I. / Curva [kA]	6 / C	6 / C	6 / C	10 / C	6 / C	6 / C	6 / C
Id max/min/Reg./Classe [A]	---	---	---	0,03 - Cl.A	---	---	---	
DISTRIBUZIONE								
CADUTA DI TENSIONE PERCENTUALE [%]	2,72	2,62	2,62	2,65	2,97	2,97	2,97	
VOLTMETRO / AMPEROMETRO								
LINEA	SIGLA	FG16OR16	---	---	---	FG16OR16	FG16OR16	FG16OR16
	LUNGHEZZA [m]	20	---	---	---	40	40	40
	POSA	1438M61_/30/0,744	---	---	---	1438M61_/30/0,744	1438M61_/30/0,744	1438M61_/30/0,744
	K CORRETTIVI (K1,K2,K3,K4)	0,744	---	---	---	0,744	0,744	0,744
	Sezione [mmq]	1(3G2,5)	---	---	---	1(3G2,5)	1(3G2,5)	1(3G2,5)
	Portata (Iz) [A]	22	---	---	---	22	22	22

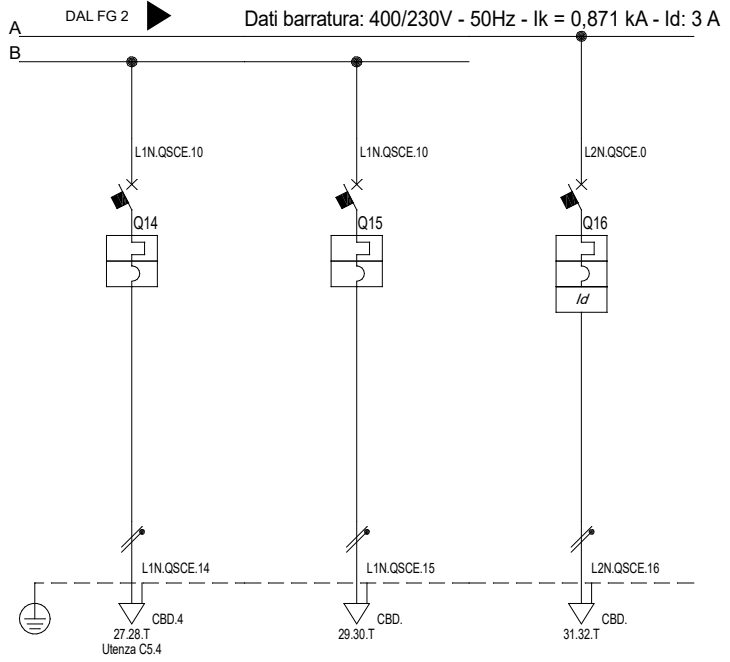
NOTA:

TITOLO	CODICE	COMMITENTE	FILE	FOGLIO 1	SEGUE
QSCE	QSCE	Comune di Torino	U_QSCE_00002	2	3
Quadro Scala E		Area Veglio	ELAB.	CONTR.	APPR.
Schema Unifilare	PREFISSO QSCE	Torino	DISSEGNO	COMMESSA	
			QSCE	0979	

Mediapolis Srl - TUTTI I DIRITTI RISERVATI

1 2 3 4 5 6 7 8

28/03/2023
DATA:



Sigla utenza		C5.4	C5.5	C6			
Descrizione		Illuminazione emergenza	Riserva	Riserva			
POTENZA CONTEMPORANEA	[kW]	0,25	0	0			
CORRENTE (Ib)	[A]	1,14	0	0			
CosFi		0,95	---	---			
COEFF. DI CONTEMPORANEITA'	[%]	100	100	100			
SCHEMA FUNZIONALE							
PROTEZIONE	MARCA	SCHNEIDER	SCHNEIDER	SCHNEIDER			
	MODELLO	iC40a	iC40a	iC60a+VigiA			
	ESECUZIONE	Esecuzione Fissa	Esecuzione Fissa	Esecuzione Fissa			
	TIPOLOGIA	MagnetoTermico	MagnetoTermico	MagnetoTermicoDiff.			
	In max/min/Reg.	---/---/10	---/---/10	---/---/16			
	Im max/min/Reg.	---/---/100	---/---/100	---/---/160			
	P.d.I. / Curva	6 / C	6 / C	10 / C			
Id max/min/Reg./Classe	---	---	0,03 - Cl. A				
DISTRIBUZIONE		Monofase L1+N	Monofase L1+N	Monofase L2+N			
CADUTA DI TENSIONE PERCENTUALE	[%]	2,81	2,65	2,61			
VOLTMETRO / AMPEROMETRO							
LINEA	SIGLA	FG16OR16	---	---			
	LUNGHEZZA	20	---	---			
	POSA	1438M61_30I0,744	---	---			
	K CORRETTIVI (K1,K2,K3,K4)	0,744	---	---			
	Sezione	1(3G2,5)	---	---			
	Portata (Iz)	22	---	---			

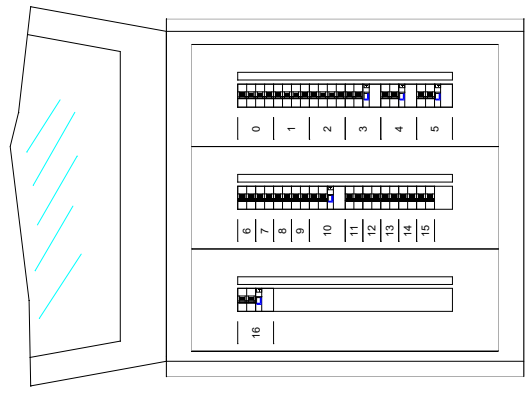
NOTA:

TITOLO QSCE Quadro Scala E Schema Unifilare	CODICE QSCE	COMMITTENTE Comune di Torino Area Veglio Torino	FILE U_QSCE_00003	FOGLIO SEGUE 3 4
PREFISSO QSCE	ELAB.	CONTR.	APPR.	COMMESSA 0979

Mediapolis Srl - TUTTI I DIRITTI RISERVATI

28/03/2023
DATA:

Pos.	Sigla	Descrizione
0	Q0	Sezionatore generale
1	SPD	Scaricatore di tensione
2	C1	Ascensore
3	C2	Illuminazione vano ascensore
4	C3	Forza motrice di servizio
5	C4	Generale ausiliari
6	C4.1	Alimentazione citofono
7	C4.2	Alimentazione impianto antenna TV
8	C4.3	Riserva
9	C4.4	Riserva
10	C5	Generale illuminazione
11	C5.1	Illuminazione area esterna
12	C5.2	Illuminazione scale
13	C5.3	Illuminazione pianerotoli
14	C5.4	Illuminazione emergenza
15	C5.5	Riserva
16	C6	Riserva



NOTA:

TITOLO QSCE Quadro Scala E Schema fronte quadro		CODICE QSCE	COMMITTENTE Comune di Torino Area Veglio Torino		FILE U_QSCE_00004	FOGLIO SEGUE 4 5
PREFISSO QSCE		DISEGNO QSCE		COMMESSA 0979		

Mediapolis Srl - TUTTI I DIRITTI RISERVATI

MORSETTO		1		2		3		4		5		6		7		8	
N.	TIPO																
L1	1	CBD.16															
L2	2	CBD.16															
L3	3	CBD.16															
N	4	CBD.16															
	T	CBD.16															
L1.QSCE.2	5	CBD.16															
L2.QSCE.2	6	CBD.16															
L3.QSCE.2	7	CBD.16															
N.QSCE.2	8	CBD.16															
	T	CBD.16															
L3.QSCE.3	9	CBD.4															
N.QSCE.3	10	CBD.4															
L2.QSCE.4	11	CBD.6															
N.QSCE.4	12	CBD.6															
L3.QSCE.6	13	CBD.6															
N.QSCE.6	14	CBD.															
	T	CBD.															
L3.QSCE.7	15	CBD.4															
N.QSCE.7	16	CBD.4															
L3.QSCE.8	17	CBD.4															
N.QSCE.8	18	CBD.															
	T	CBD.															
L3.QSCE.9	19	CBD.															
N.QSCE.9	20	CBD.															
	T	CBD.															
L1.QSCE.11	21	CBD.4															
N.QSCE.11	22	CBD.4															
	T	CBD.4															
L1.QSCE.12	23	CBD.4															
N.QSCE.12	24	CBD.4															
	T	CBD.4															
L1.QSCE.13	25	CBD.4															
N.QSCE.13	26	CBD.4															
	T	CBD.4															
L1.QSCE.14	27	CBD.4															
N.QSCE.14	28	CBD.4															
	T	CBD.4															
L1.QSCE.15	29	CBD.															
N.QSCE.15	30	CBD.															
	T	CBD.															
L2.QSCE.16	31	CBD.															
N.QSCE.16	32	CBD.															
	T	CBD.															

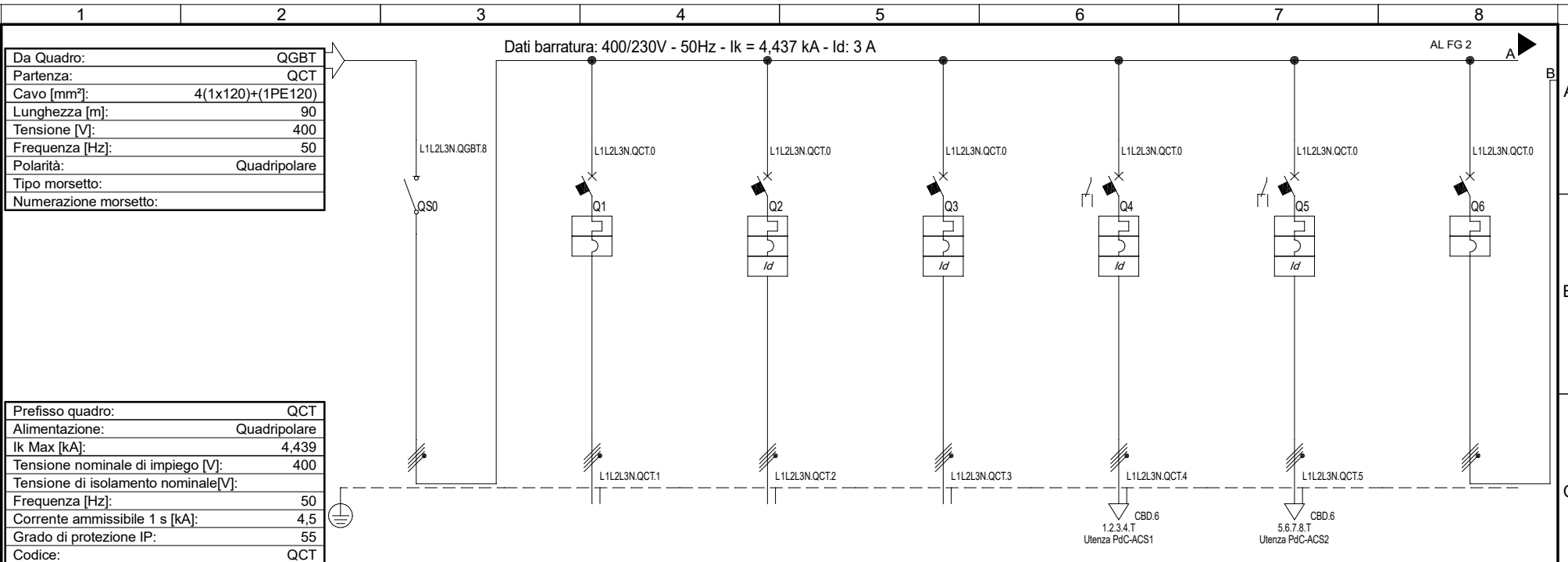
NOTA:

TITOLO **QSCE** CODICE **QSCE**
 Quadro Scala E
 Schema morsettiera
 PREFISSO **QSCE**

COMMITTENTE
Comune di Torino
 Area Veglio
 Torino

FILE	U_QSCE_00005		FOGLIO	5	SEGUE	-
ELAB.	CONTR.	APPR.				
DISEGNO		COMMESSA				
QSCE		0979				

28/03/2023
DATA:



Da Quadro:	QGBT
Partenza:	QCT
Cavo [mm²]:	4(1x120)+(1PE120)
Lunghezza [m]:	90
Tensione [V]:	400
Frequenza [Hz]:	50
Polarità:	Quadripolare
Tipo morsetto:	
Numerazione morsetto:	

Prefisso quadro:	QCT
Alimentazione:	Quadripolare
Ik Max [kA]:	4,439
Tensione nominale di impiego [V]:	400
Tensione di isolamento nominale[V]:	
Frequenza [Hz]:	50
Corrente ammissibile 1 s [kA]:	4,5
Grado di protezione IP:	55
Codice:	QCT

	Q0	QFV	PdC1	PdC2	PdC-ACS1	PdC-ACS2	C1
Descrizione	Sezionatore generale	Quadro fotovoltaico	Pompa di calore 1	Pompa di calore 2	Pompa di calore sanitaria 1	Pompa di calore sanitaria 2	Generale circolatori
POTENZA CONTEMPORANEA [kW]	182	-66	90	90	6	6	8,21
CORRENTE (Ib) [A]	287	96	137	137	9,116	9,116	15
CosFi	0,912	-1	0,95	0,95	0,95	0,95	0,95
COEFF. DI CONTEMPORANEITA' [%]	100	100	100	100	100	100	100
SCHEMA FUNZIONALE							
PROTEZIONE	MARCA INS400	SCHNEIDER NSX160E-Mic.2.2-G LSol 160A	SCHNEIDER NSX160B-Mic.4.2 LSolR 160A	SCHNEIDER NSX160B-Mic.4.2 LSolR 160A	SCHNEIDER iC40a+Vigi A	SCHNEIDER iC40a+Vigi A	SCHNEIDER iC60N
	ESECUZIONE Esecuzione Fissa	Esecuzione Fissa	Esecuzione Fissa	Esecuzione Fissa	Esecuzione Fissa	Esecuzione Fissa	Esecuzione Fissa
	TIPOLOGIA Sezionatore	MagnetoTermico	MagnetoTermicoDiff.	MagnetoTermicoDiff.	MagnetoTermicoDiff.	MagnetoTermicoDiff.	MagnetoTermico
	In max/min/Reg. [A]	---/--- / 400	160/57 / 125	160/57 / 160	160/57 / 160	---/--- / 16	---/--- / 63
	Im max/min/Reg. [A]	---/---/---	1.600/85/1.000	1.600/240/1.600	1.600/240/1.600	---/---/160	---/---/630
	P.d.I. / Curva [kA]	0 / ---	16 / N.C.	25 / N.C.	25 / N.C.	6 / C	10 / C
	Id max/min/Reg./Classe [A]	---	---	5,00/0,00/5 - Cl. A	5,00/0,00/5 - Cl. A	0,3 - Cl. A	---
DISTRIBUZIONE	Quadripolare	Quadripolare	Quadripolare	Quadripolare	Quadripolare	Quadripolare	Quadripolare
CADUTA DI TENSIONE PERCENTUALE [%]	2,69	3,32	3,17	3,17	3,32	3,32	2,7
VOLTMETRO / AMPEROMETRO							
LINEA	SIGLA	---	FG16R16	FG16R16	FG16R16	FG16R16	---
	LUNGHEZZA [m]	---	50	30	30	30	---
	POSA	---	143/5U13 /30/0,8	143/8U61 /30/0,744	143/8U61 /30/0,744	143/8U61 /30/0,744	---
	K CORRETTIVI (K1,K2,K3,K4)	---	0,800	0,744	0,744	0,744	---
	Sezione [mmq]	---	4(1x95)+(1PE35)	4(1x95)+(1PE35)	4(1x95)+(1PE35)	1(5G4)	---
	Portata (Iz) [A]	---	223	173	173	24	---

NOTA:

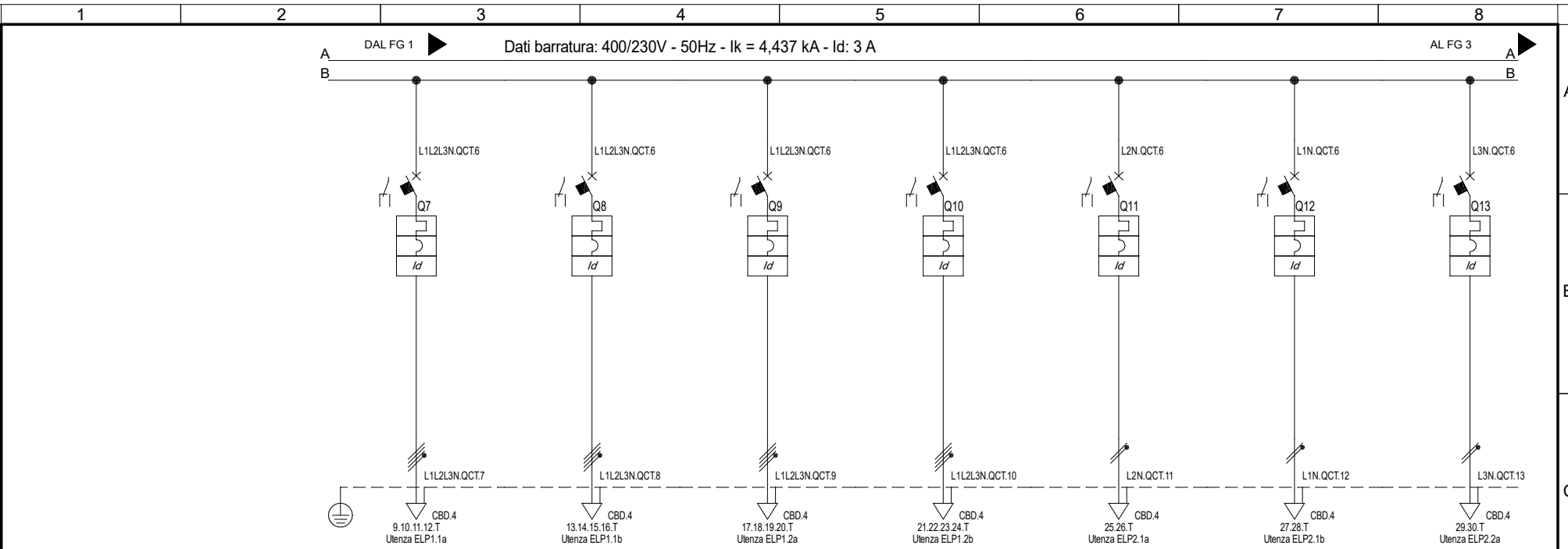
TITOLO QCT Quadro Centrale Termica Schema Unifilare	CODICE QCT	COMMITENTE Comune di Torino Area Veglio Torino	FILE U_QCT_00001	FOGLIO 1 SEGUE 2
PREFISSO QCT	ELAB.	CONTR.	APPR.	COMMESSA 0979

Mediapolis Srl - TUTTI I DIRITTI RISERVATI

28/03/2023

DATA:

Mediapolis Srl - TUTTI I DIRITTI RISERVATI

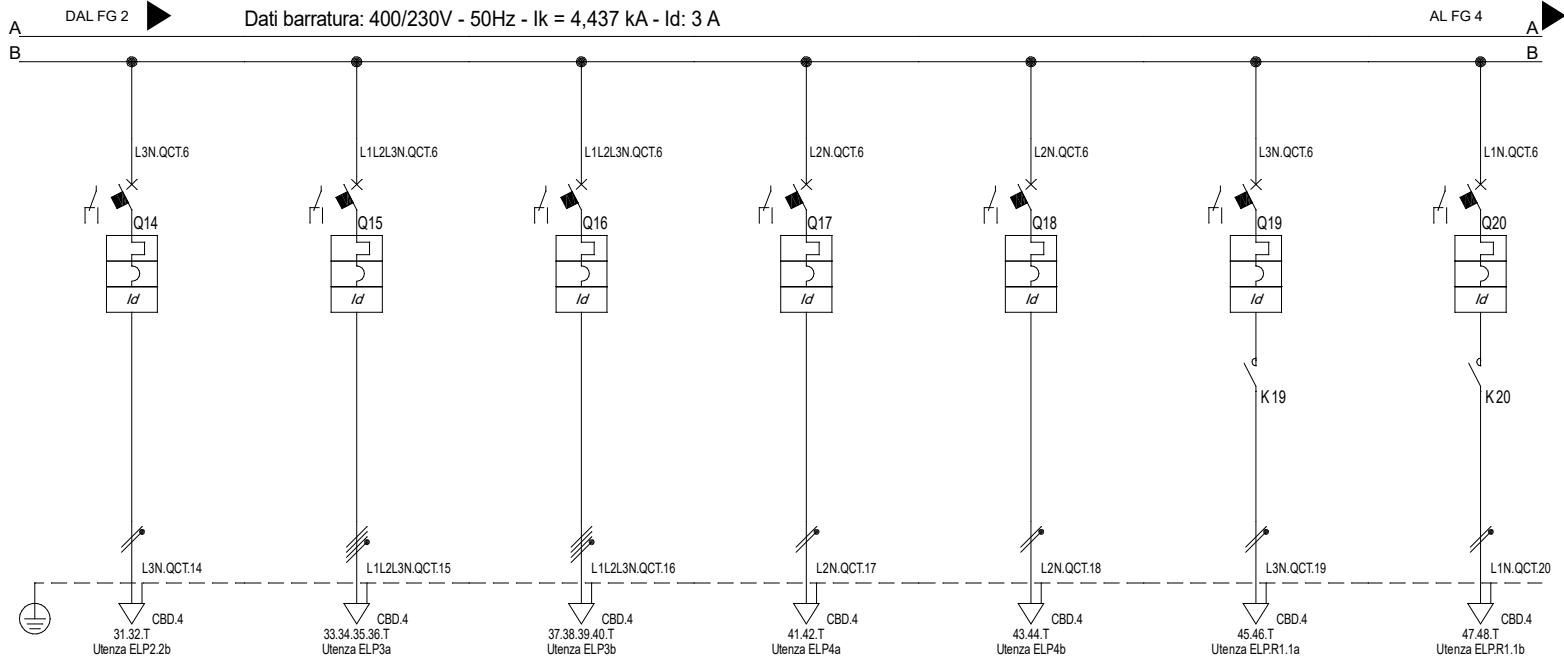


Sigla utenza	ELP1.1a	ELP1.1b	ELP1.2a	ELP1.2b	ELP2.1a	ELP2.1b	ELP2.2a
Descrizione	Circolatore P01.1a Circuito primario PdCa	Circolatore P01.1b Circuito primario PdCb	Circolatore P01.2a Circuito primario PdCa	Circolatore P01.2b Circuito primario PdCb	Circolatore P02.1a Circuito desurriscaldatore a	Circolatore P02.1b Circuito desurriscaldatore b	Circolatore P02.2a Circuito desurriscaldatore a
POTENZA CONTEMPORANEA [kW]	1,49	1,49	1,49	1,49	0,75	0,75	0,75
CORRENTE (Ib) [A]	2,264	2,264	2,264	2,264	3,419	3,419	3,419
CosFi	0,95	0,95	0,95	0,95	0,95	0,95	0,95
COEFF. DI CONTEMPORANEITA' [%]	100	100	100	100	100	100	100
SCHEMA FUNZIONALE							
PROTEZIONE	MARCA	SCHNEIDER	SCHNEIDER	SCHNEIDER	SCHNEIDER	SCHNEIDER	SCHNEIDER
	MODELLO	iC40a+Vigi A	iC40a+Vigi A	iC40a+Vigi A	iC40a+Vigi A	iC60a+Vigi A	iC60a+Vigi A
	ESECUZIONE	Esecuzione Fissa	Esecuzione Fissa	Esecuzione Fissa	Esecuzione Fissa	Esecuzione Fissa	Esecuzione Fissa
	TIPOLOGIA	MagnetoTermicoDiff.	MagnetoTermicoDiff.	MagnetoTermicoDiff.	MagnetoTermicoDiff.	MagnetoTermicoDiff.	MagnetoTermicoDiff.
	In max/min/Reg. [A]	---/---/6	---/---/6	---/---/6	---/---/6	---/---/10	---/---/10
	Im max/min/Reg. [A]	---/---/60	---/---/60	---/---/60	---/---/60	---/---/100	---/---/100
	P.d.I. / Curva [kA]	6 / C	6 / C	6 / C	6 / C	10 / C	10 / C
LINEA	Id max/min/Reg./Classe [A]	0,3 - Cl. A	0,3 - Cl. A	0,3 - Cl. A	0,3 - Cl. A	0,3 - Cl. A	0,3 - Cl. A
DISTRIBUZIONE	Quadrifilare	Quadrifilare	Quadrifilare	Quadrifilare	Monofase L2+N	Monofase L1+N	Monofase L3+N
CADUTA DI TENSIONE PERCENTUALE [%]	3,13	3,13	3,13	3,13	3,94	3,94	3,94
VOLTMETRO / AMPERMETRO							
LINEA	SIGLA	FG16OR16	FG16OR16	FG16OR16	FG16OR16	FG16OR16	FG16OR16
	LUNGHEZZA [m]	30	30	30	30	30	30
	POSA	1438M61_30/0,744	1438M61_30/0,744	1438M61_30/0,744	1438M61_30/0,744	1438M61_30/0,744	1438M61_30/0,744
	K CORRETTIVI (K1,K2,K3,K4)	0,744	0,744	0,744	0,744	0,744	0,744
	Sezione [mmq]	1(5G1.5)	1(5G1.5)	1(5G1.5)	1(5G1.5)	1(3G1.5)	1(3G1.5)
	Portata (Iz) [A]	14	14	14	14	17	17

NOTA:

TITOLO	CODICE	COMMITENTE	FILE	FOGLIO
QCT	QCT	Comune di Torino	U_QCT_00002	2
Quadro Centrale Termica		Area Veglio		3
Schema Unifilare	PREFISSO	Torino	ELAB. CONTR. APPR.	
	QCT		DISEGNO	COMMESSA
			QCT	0979

28/03/2023
DATA:



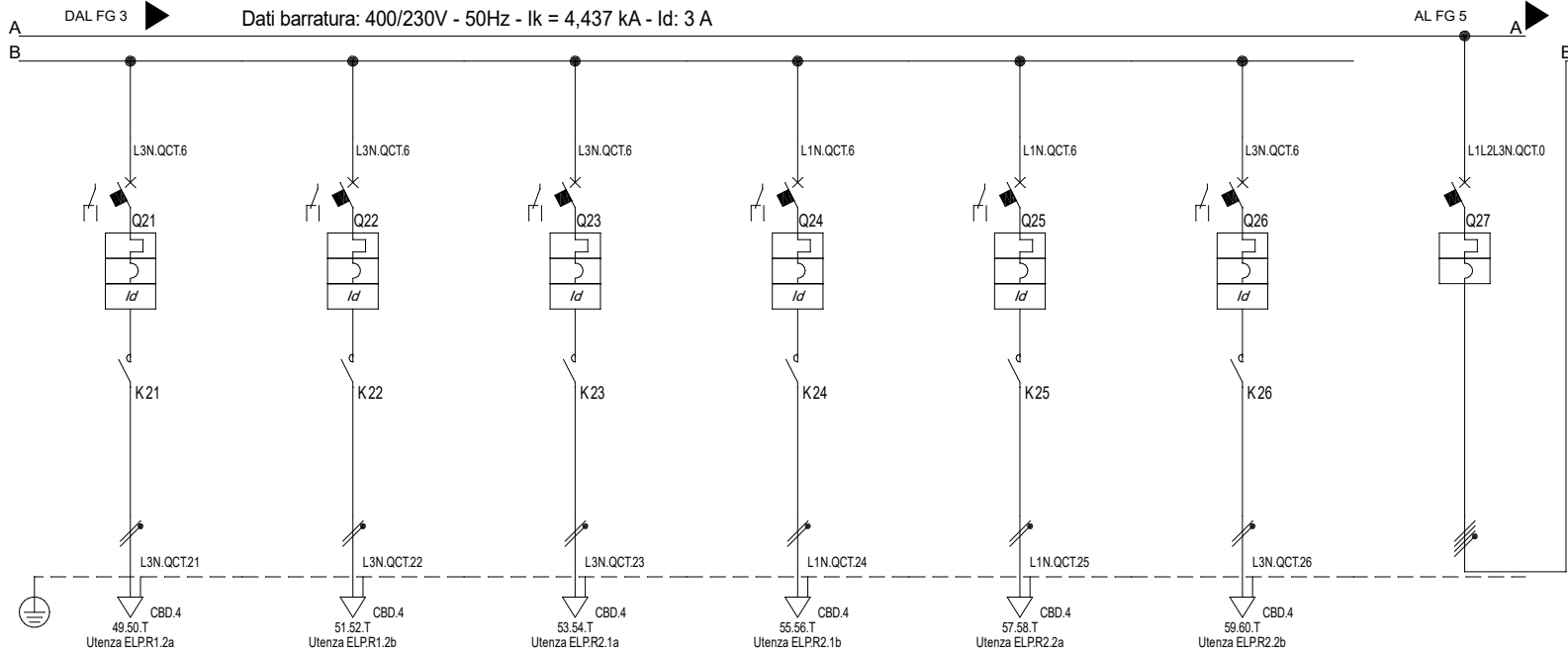
Sigla utenza		ELP2.2b	ELP3a	ELP3b	ELP4a	ELP4b	ELPR1.1a	ELPR1.1b
Descrizione		Circolatore P02.2b Circuito desurriscaldatore b	Circolatore P03a Circuito primario radiatori A/B/C a	Circolatore P03b Circuito primario radiatori A/B/C b	Circolatore P04a Circuito primario radiatori D/E a	Circolatore P04b Circuito primario radiatori D/E b	Circolatore PR.01.1a Ricircolo ACS piani superiori a	Circolatore PR.01.1b Ricircolo ACS piani superiori b
POTENZA CONTEMPORANEA [kW]		0,75	1,49	1,49	1,16	1,16	0,14	0,14
CORRENTE (Ib) [A]		3,419	2,264	2,264	5,287	5,287	0,638	0,638
CosFi		0,95	0,95	0,95	0,95	0,95	0,95	0,95
COEFF. DI CONTEMPORANEITA' [%]		100	100	100	100	100	100	100
SCHEMA FUNZIONALE								
PROTEZIONE	MARCA	SCHNEIDER	SCHNEIDER	SCHNEIDER	SCHNEIDER	SCHNEIDER	SCHNEIDER	SCHNEIDER
	MODELLO	iC60a+Vigi A	iC40a+Vigi A	iC40a+Vigi A	iC60a+Vigi A	iC60a+Vigi A	iC60a+Vigi A+ICT 2NA 20A 230Vca Aut.	iC60a+Vigi A+ICT 2NA 20A 230Vca Aut.
	ESECUZIONE	Esecuzione Fissa	Esecuzione Fissa	Esecuzione Fissa	Esecuzione Fissa	Esecuzione Fissa	Esecuzione Fissa	Esecuzione Fissa
	TIPOLOGIA	MagnetoTermicoDiff.	MagnetoTermicoDiff.	MagnetoTermicoDiff.	MagnetoTermicoDiff.	MagnetoTermicoDiff.	MagnetoTermicoDiff.+Contattore	MagnetoTermicoDiff.+Contattore
	In max/min/Reg. [A]	---/---/10	---/---/6	---/---/6	---/---/10	---/---/10	---/---/10	---/---/10
	Im max/min/Reg. [A]	---/---/100	---/---/60	---/---/60	---/---/100	---/---/100	---/---/100	---/---/100
	P.d.I. / Curva [kA]	10 / C	6 / C	6 / C	10 / C	10 / C	10 / C	10 / C
DISTRIBUZIONE		Monofase L3+N	Quadrifilare	Quadrifilare	Monofase L2+N	Monofase L2+N	Monofase L3+N	Monofase L1+N
CADUTA DI TENSIONE PERCENTUALE [%]		3,94	3,13	3,13	3,71	3,71	2,93	2,93
VOLTMETRO / AMPERMETRO								
LINEA	SIGLA	FG16OR16	FG16OR16	FG16OR16	FG16OR16	FG16OR16	FG16OR16	FG16OR16
	LUNGHEZZA [m]	30	30	30	15	15	30	30
	POSA	1438M61_30/0,744	1438M61_30/0,744	1438M61_30/0,744	1438M61_30/0,744	1438M61_30/0,744	1438M61_30/0,744	1438M61_30/0,744
	K CORRETTIVI (K1,K2,K3,K4)	0,744	0,744	0,744	0,744	0,744	0,744	0,744
	Sezione [mmq]	1(3G1.5)	1(5G1.5)	1(5G1.5)	1(3G1.5)	1(3G1.5)	1(3G1.5)	1(3G1.5)
Portata (Iz) [A]		17	14	14	17	17	17	17

NOTA:

TITOLO QCT Quadro Centrale Termica Schema Unifilare	CODICE QCT	COMMITTENTE Comune di Torino Area Veglio Torino	FILE U_QCT_00003	FOGLIO 1 SEGUE 3 4
PREFISSO QCT		DISEGNO QCT		COMMESSA 0979

Mediapolis Srl - TUTTI I DIRITTI RISERVATI

28/03/2023
DATA:



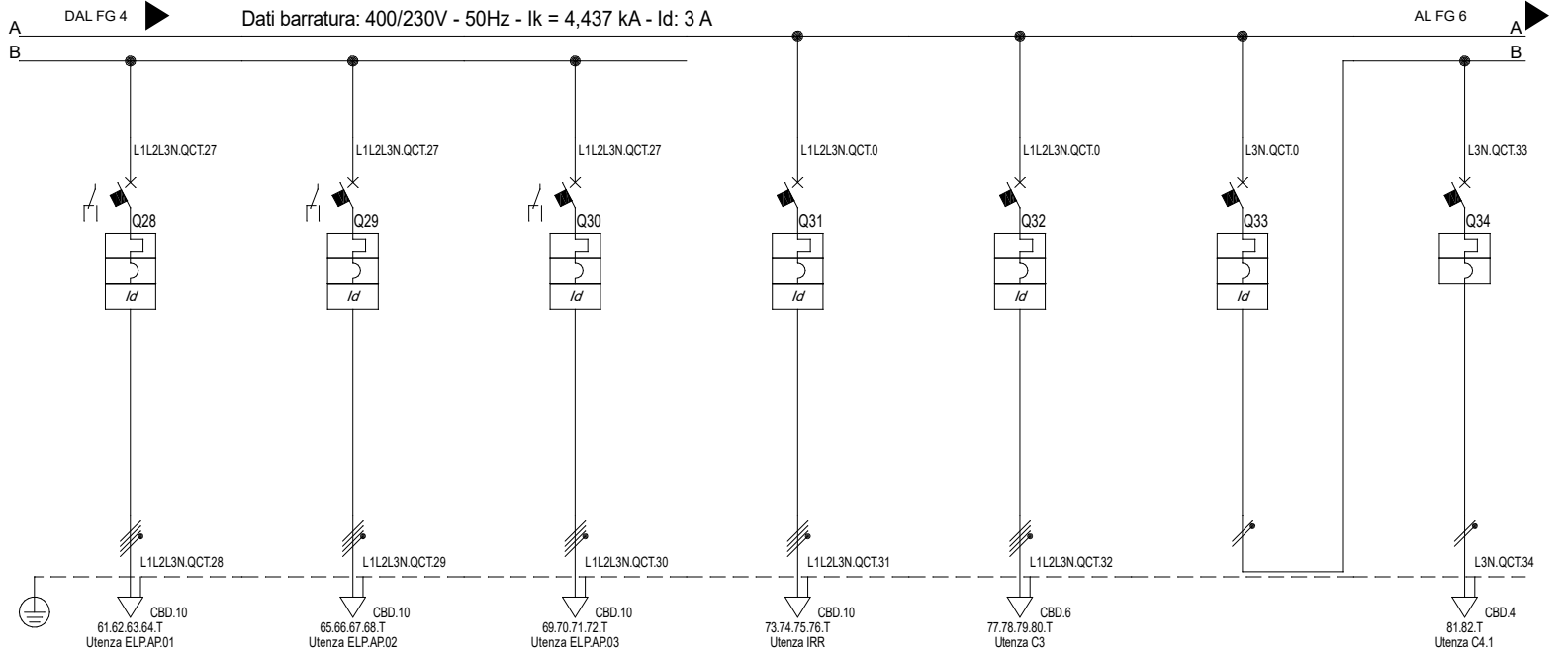
Sigla utenza	ELPR1.2a	ELPR1.2b	ELPR2.1a	ELPR2.1b	ELPR2.2a	ELPR2.2b	C2	
Descrizione	Circolatore PR.01.2a Ricircolo ACS piani superiori a	Circolatore PR.01.2b Ricircolo ACS piani superiori b	Circolatore PR.02.1a Ricircolo ACS piani inferiori a	Circolatore PR.02.1b Ricircolo ACS piani inferiori b	Circolatore PR.02.2a Ricircolo ACS piani inferiori a	Circolatore PR.02.2b Ricircolo ACS piani inferiori b	Generale autoclave	
POTENZA CONTEMPORANEA [kW]	0,14	0,14	0,13	0,13	0,13	0,13	42	
CORRENTE (Ib) [A]	0,638	0,638	0,593	0,593	0,593	0,593	64	
CosFi	0,95	0,95	0,95	0,95	0,95	0,95	0,95	
COEFF. DI CONTEMPORANEITA' [%]	100	100	100	100	100	100	100	
SCHEMA FUNZIONALE								
PROTEZIONE	MARCA	SCHNEIDER	SCHNEIDER	SCHNEIDER	SCHNEIDER	SCHNEIDER	SCHNEIDER	
	MODELLO	iC60a+Vigi A+CT 2NA 20A 230Vca Aut.	iC60a+Vigi A+CT 2NA 20A 230Vca Aut.	iC60a+Vigi A+CT 2NA 20A 230Vca Aut.	iC60a+Vigi A+CT 2NA 20A 230Vca Aut.	iC60a+Vigi A+CT 2NA 20A 230Vca Aut.	C120N	
	ESECUZIONE	Esecuzione Fissa	Esecuzione Fissa	Esecuzione Fissa	Esecuzione Fissa	Esecuzione Fissa	Esecuzione Fissa	
	TIPOLOGIA	MagnetoTermicoDiff.+Contattore	MagnetoTermicoDiff.+Contattore	MagnetoTermicoDiff.+Contattore	MagnetoTermicoDiff.+Contattore	MagnetoTermicoDiff.+Contattore	MagnetoTermico	
	In max/min/Reg. [A]	---/---/10	---/---/10	---/---/10	---/---/10	---/---/10	---/---/80	
	Im max/min/Reg. [A]	---/---/100	---/---/100	---/---/100	---/---/100	---/---/100	---/---/640	
P.d.I. / Curva [kA]	10 / C	10 / C	10 / C	10 / C	10 / C	10 / C		
Id max/min/Reg./Classe [A]	0,3 - Cl. A	0,3 - Cl. A	0,3 - Cl. A	0,3 - Cl. A	0,3 - Cl. A	0,3 - Cl. A	---	
DISTRIBUZIONE	Monofase L3+N	Monofase L3+N	Monofase L3+N	Monofase L1+N	Monofase L1+N	Monofase L3+N	Quadrifilare	
CADUTA DI TENSIONE PERCENTUALE [%]	2,93	2,93	2,91	2,91	2,91	2,91	2,71	
VOLTMETRO / AMPERMETRO								
LINEA	SIGLA	FG16OR16	FG16OR16	FG16OR16	FG16OR16	FG16OR16	---	
	LUNGHEZZA [m]	30	30	30	30	30	---	
	POSA	1438M61_/30/0,744	1438M61_/30/0,744	1438M61_/30/0,744	1438M61_/30/0,744	1438M61_/30/0,744	1438M61_/30/0,744	---
	K CORRETTIVI (K1,K2,K3,K4)	0,744	0,744	0,744	0,744	0,744	0,744	---
	Sezione [mmq]	1(3G1.5)	1(3G1.5)	1(3G1.5)	1(3G1.5)	1(3G1.5)	1(3G1.5)	---
Portata (Iz) [A]	17	17	17	17	17	17	---	

NOTA:

TITOLO QCT Quadro Centrale Termica Schema Unifilare	CODICE QCT	PREFISSO QCT	COMMITTENTE Comune di Torino Area Veglio Torino	FILE U_QCT_00004	FOGLIO 1 SEGUE 4 FOGLIO 5
ELAB.		CONTR.		APPR.	
DISEGNO QCT			COMMESSA 0979		

Mediapolis Srl - TUTTI I DIRITTI RISERVATI

28/03/2023
DATA:



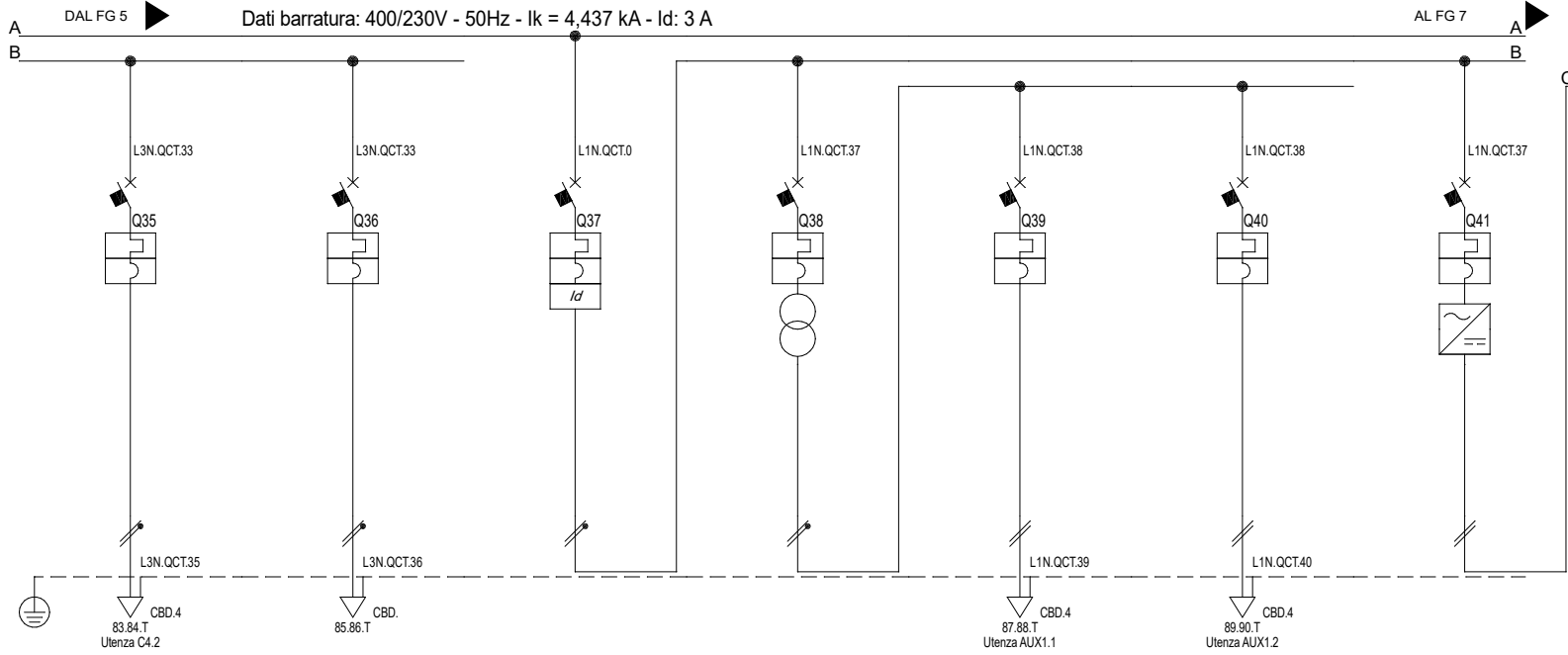
Sigla utenza	ELPAP.01	ELPAP.02	ELPAP.03	IRR	C3	C4	C4.1	
Descrizione	Alimentazione autoclave	Alimentazione autoclave	Alimentazione autoclave	Alimentazione impianto irrigazione	Forza motrice di servizio	Generale illuminazione	Illuminazione locale tecnico	
GP.AP.01	GP.AP.02	GP.AP.03						
POTENZA CONTEMPORANEA [kW]	14	14	14	2	0,5	0,25		
CORRENTE (Ib) [A]	21	21	21	3,039	2,279	1,14		
CosFi	0,95	0,95	0,95	0,95	0,95	0,95		
COEFF. DI CONTEMPORANEITA' [%]	100	100	100	100	100	100		
SCHEMA FUNZIONALE								
PROTEZIONE	MARCA	SCHNEIDER	SCHNEIDER	SCHNEIDER	SCHNEIDER	SCHNEIDER	SCHNEIDER	
	MODELLO	iC40a+Vigi A	iC40a+Vigi A	iC40a+Vigi A	iC40a+Vigi A	iC60a+Vigi A	iC40a	
	ESECUZIONE	Esecuzione Fissa	Esecuzione Fissa	Esecuzione Fissa	Esecuzione Fissa	Esecuzione Fissa	Esecuzione Fissa	
	TIPOLOGIA	MagnetoTermicoDiff.	MagnetoTermicoDiff.	MagnetoTermicoDiff.	MagnetoTermicoDiff.	MagnetoTermicoDiff.	MagnetoTermico	
	In max/min/Reg. [A]	---/---/32	---/---/32	---/---/32	---/---/16	---/---/16	---/---/10	
	Im max/min/Reg. [A]	---/---/320	---/---/320	---/---/320	---/---/160	---/---/160	---/---/100	
	P.d.I. / Curva [kA]	6 / C	6 / C	6 / C	6 / C	6 / C	6 / C	
Id max/min/Reg./Classe [A]	0,3 - Cl. A	0,3 - Cl. A	0,3 - Cl. A	0,03 - Cl. A	0,03 - Cl. A	0,03 - Cl. A	---	
DISTRIBUZIONE	Quadrifilare	Quadrifilare	Quadrifilare	Quadrifilare	Quadrifilare	Monofase L3+N	Monofase L3+N	
CADUTA DI TENSIONE PERCENTUALE [%]	3,69	3,69	3,69	2,96	2,83	2,71	2,87	
VOLTMETRO / AMPERMETRO								
LINEA	SIGLA	FG16OR16	FG16OR16	FG16OR16	FG16OR16	---	FG16OR16	
	LUNGHEZZA [m]	30	30	30	60	20	20	
	POSA	143/3M13 /30/0,8	143/3M13 /30/0,8	143/3M13 /30/0,8	143/3M13 /30/0,8	143/3M13 /30/0,8	---	143/8M61 /30/0,744
	K CORRETTIVI (K1,K2,K3,K4)	0,800	0,800	0,800	0,800	0,800	---	0,744
	Sezione [mmq]	1(5G6)	1(5G6)	1(5G6)	1(5G6)	1(5G4)	---	1(3G2,5)
	Portata (Iz) [A]	43	43	43	43	34	---	22

NOTA:

TITOLO	CODICE	QCT	COMMITTENTE	FILE	U_QCT_00005	FOGLIO	5	SEGUE	6
QCT			Comune di Torino	ELAB.		CONTR.		APPR.	
Quadro Centrale Termica			Area Veglio	DISSEGNO	QCT	COMMESSA			
Schema Unifilare	PREFISSO	QCT	Torino						0979

Mediapolis Srl - TUTTI I DIRITTI RISERVATI

28/03/2023
DATA:



Sigla utenza	C4.2	C4.3	C4	AUX.1	AUX.1.1	AUX.1.2	AUX.2	
Descrizione	Illuminazione emergenza	Riserva	Generale ausiliari	Ausiliari 24Vac	Ausiliari 24Vac ausiliari interno quadro	Ausiliari 24Vac ausiliari esterno quadro	Ausiliari 24Vdc	
POTENZA CONTEMPORANEA [kW]	0,25	0	0,41	0,1	0,05	0,05	0,16	
CORRENTE (Ib) [A]	1,14	0	1,811	4,386	2,193	2,193	6,667	
CosFi	0,95	---	0,981	0,95	0,95	0,95	1	
COEFF. DI CONTEMPORANEITA' [%]	100	100	100	100	100	100	100	
SCHEMA FUNZIONALE								
PROTEZIONE	MARCA	SCHNEIDER	SCHNEIDER	SCHNEIDER	SCHNEIDER	SCHNEIDER	SCHNEIDER	
	MODELLO	iC40a	iC40a	iC60a+Vigi A	iC40a	iC40a	iC40a	
	ESECUZIONE	Esecuzione Fissa	Esecuzione Fissa	Esecuzione Fissa	Esecuzione Fissa	Esecuzione Fissa	Esecuzione Fissa	
	TIPOLOGIA	MagnetoTermico	MagnetoTermico	MagnetoTermicoDiff.	MagnetoTermico	MagnetoTermico	MagnetoTermico	
	In max/min/Reg. [A]	---/---/10	---/---/10	---/---/16	---/---/10	---/---/10	---/---/10	
	Im max/min/Reg. [A]	---/---/100	---/---/100	---/---/160	---/---/100	---/---/100	---/---/100	
P.d.I. / Curva [kA]	6 / C	6 / C	10 / C	6 / C	6 / C	6 / C	6 / C	
Id max/min/Reg./Classe [A]	---	---	0,3 - Cl. A	---	---	---	---	
DISTRIBUZIONE	Monofase L3+N	Monofase L3+N	Monofase L1+N	Monofase L1+N	Monofase L1+N	Monofase L1+N	Positivo/Negativo	
CADUTA DI TENSIONE PERCENTUALE [%]	2,87	2,71	2,71	0	0,46	3,06	0	
VOLTMETRO / AMPEROMETRO								
LINEA	SIGLA	FG16OR16	---	---	FG16OR16	FG16OR16	---	
	LUNGHEZZA [m]	20	---	---	2	20	---	
	POSA	1438M61_/30/0,744	---	---	---	1438M61_/30/0,744	1438M61_/30/0,744	---
	K CORRETTIVI (K1,K2,K3,K4)	0,744	---	---	---	0,744	0,744	---
	Sezione [mmq]	1(3G2,5)	---	---	---	1(3G2,5)	1(3G2,5)	---
	Portata (Iz) [A]	22	---	---	---	22	22	---

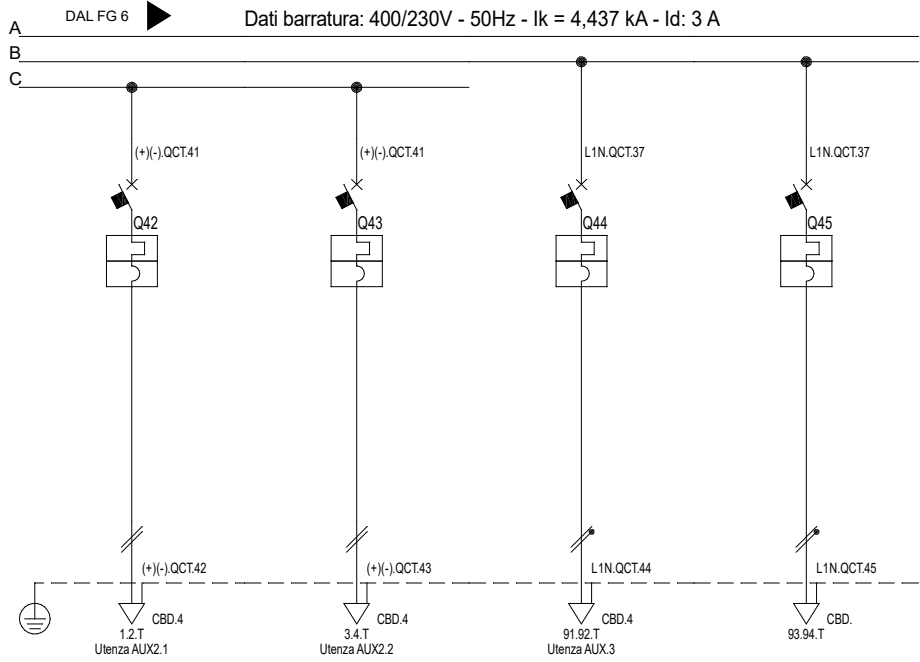
NOTA:

TITOLO	CODICE	COMMITTENTE	FILE	FOGLIO
QCT	QCT	Comune di Torino	U_QCT_00006	6
Quadro Centrale Termica		Area Veglio	ELAB.	CONTR.
Schema Unifilare		Torino	APPR.	
	PREFISSO		DISSEGNO	COMMESSA
	QCT		QCT	0979

Mediapolis Srl - TUTTI I DIRITTI RISERVATI

1 2 3 4 5 6 7 8

28/03/2023
DATA:

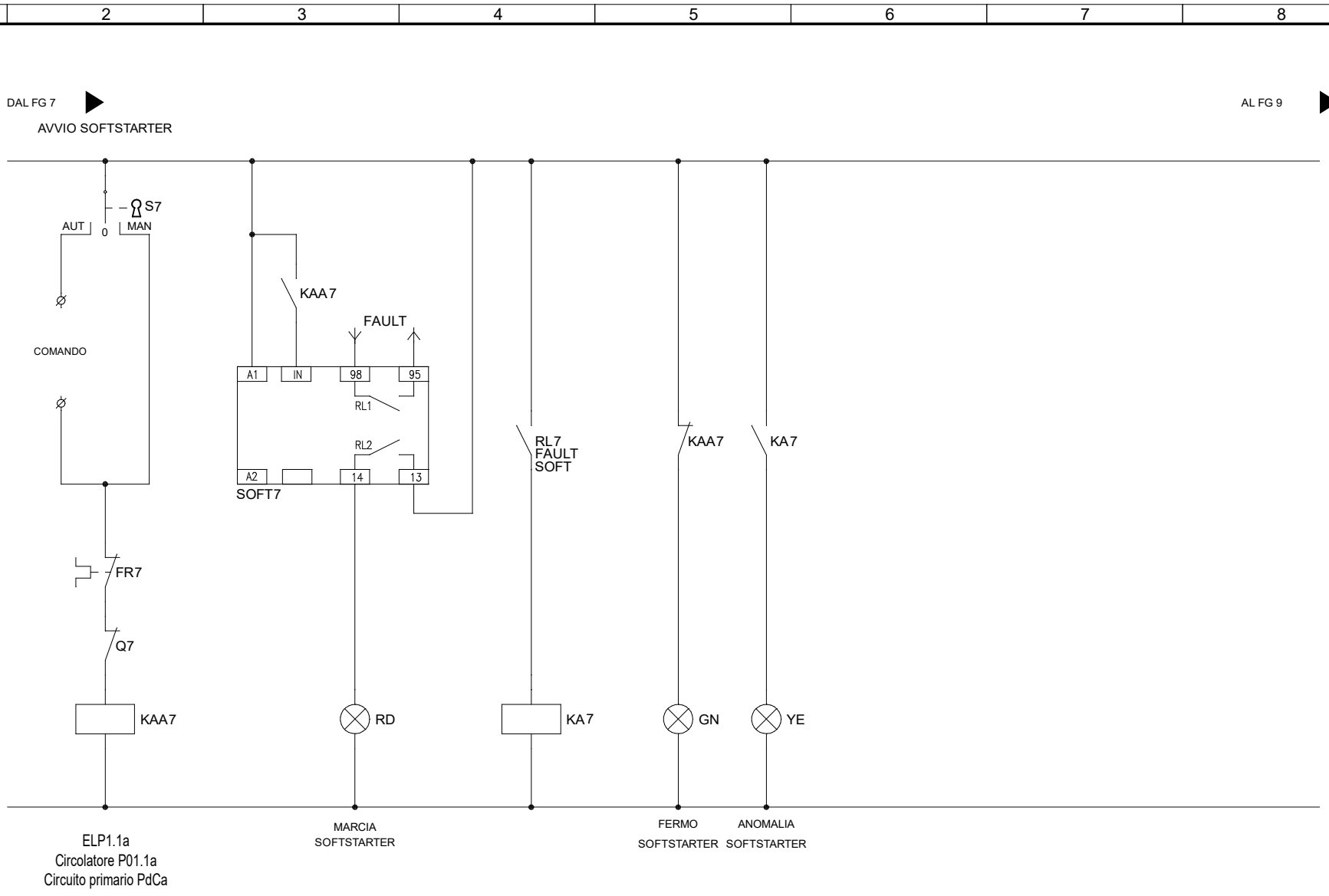


Sigla utenza		AUX2.1	AUX2.2	AUX.3	AUX.4		
Descrizione		Ausiliari 24Vdc ausiliari interno quadro	Ausiliari 24Vdc ausiliari esterno quadro	Ausiliari 230V	Riserva		
POTENZA CONTEMPORANEA [kW]		0,08	0,08	0,15	0		
CORRENTE (Ib) [A]		3,333	3,333	0,684	0		
CosFi		1	1	0,95	---		
COEFF. DI CONTEMPORANEITA' [%]		100	100	100	100		
SCHEMA FUNZIONALE							
PROTEZIONE	MARCA	SCHNEIDER	SCHNEIDER	SCHNEIDER	SCHNEIDER		
	MODELLO	iC60N	iC60N	iC40a	iC40a		
	ESECUZIONE	Esecuzione Fissa	Esecuzione Fissa	Esecuzione Fissa	Esecuzione Fissa		
	TIPOLOGIA	MagnetoTermico	MagnetoTermico	MagnetoTermico	MagnetoTermico		
	In max/min/Reg. [A]	---/---/6	---/---/6	---/---/10	---/---/10		
	Im max/min/Reg. [A]	---/---/83	---/---/83	---/---/100	---/---/100		
	P.d.I. / Curva [kA]	6 / C	6 / C	6 / C	6 / C		
Id max/min/Reg./Classe [A]	---	---	---	---			
DISTRIBUZIONE		Positivo/Negativo	Positivo/Negativo	Monofase L1+N	Monofase L1+N		
CADUTA DI TENSIONE PERCENTUALE [%]		1,46	3,31	2,81	2,71		
VOLTMETRO / AMPEROMETRO							
LINEA	SIGLA	FG16OR16	FG16OR16	FG16OR16	---		
	LUNGHEZZA [m]	2	10	20	---		
	POSA	1438M61_/30/0,744	1438M61_/30/0,744	1438M61_/30/0,744	---		
	K CORRETTIVI (K1,K2,K3,K4)	0,744	0,744	0,744	---		
	Sezione [mmq]	1(3G2,5)	1(3G2,5)	1(3G2,5)	---		
	Portata (Iz) [A]	22	22	22	---		

NOTA:

TITOLO QCT Quadro Centrale Termica Schema Unifilare	CODICE QCT	PREFISSO QCT	COMMITTENTE Comune di Torino Area Veglio Torino	FILE U_QCT_00007	FOGLIO 1 SEGUE 7 / 8
			ELAB. QCT	CONTR.	APPR.
			COMMESSA 0979		

Mediapolis Srl - TUTTI I DIRITTI RISERVATI



ELP1.1a
 Circolatore P01.1a
 Circuito primario PdCa

MARCIA
 SOFTSTARTER

FERMO
 SOFTSTARTER

ANOMALIA
 SOFTSTARTER

NOTA:

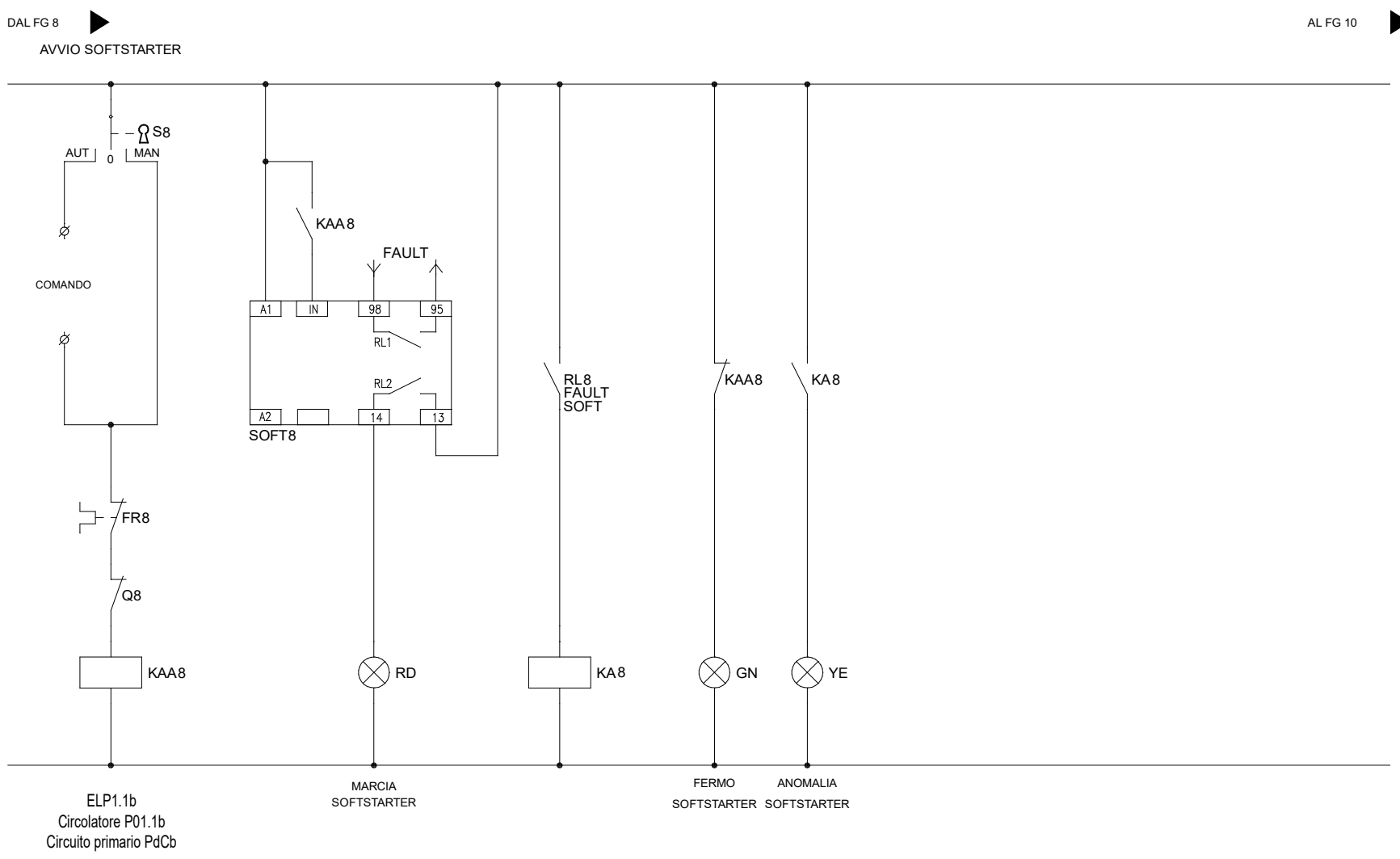
TITOLO
QCT
 Quadro Centrale Termica
 Schema Ausiliari

CODICE **QCT**

PREFISSO **QCT**

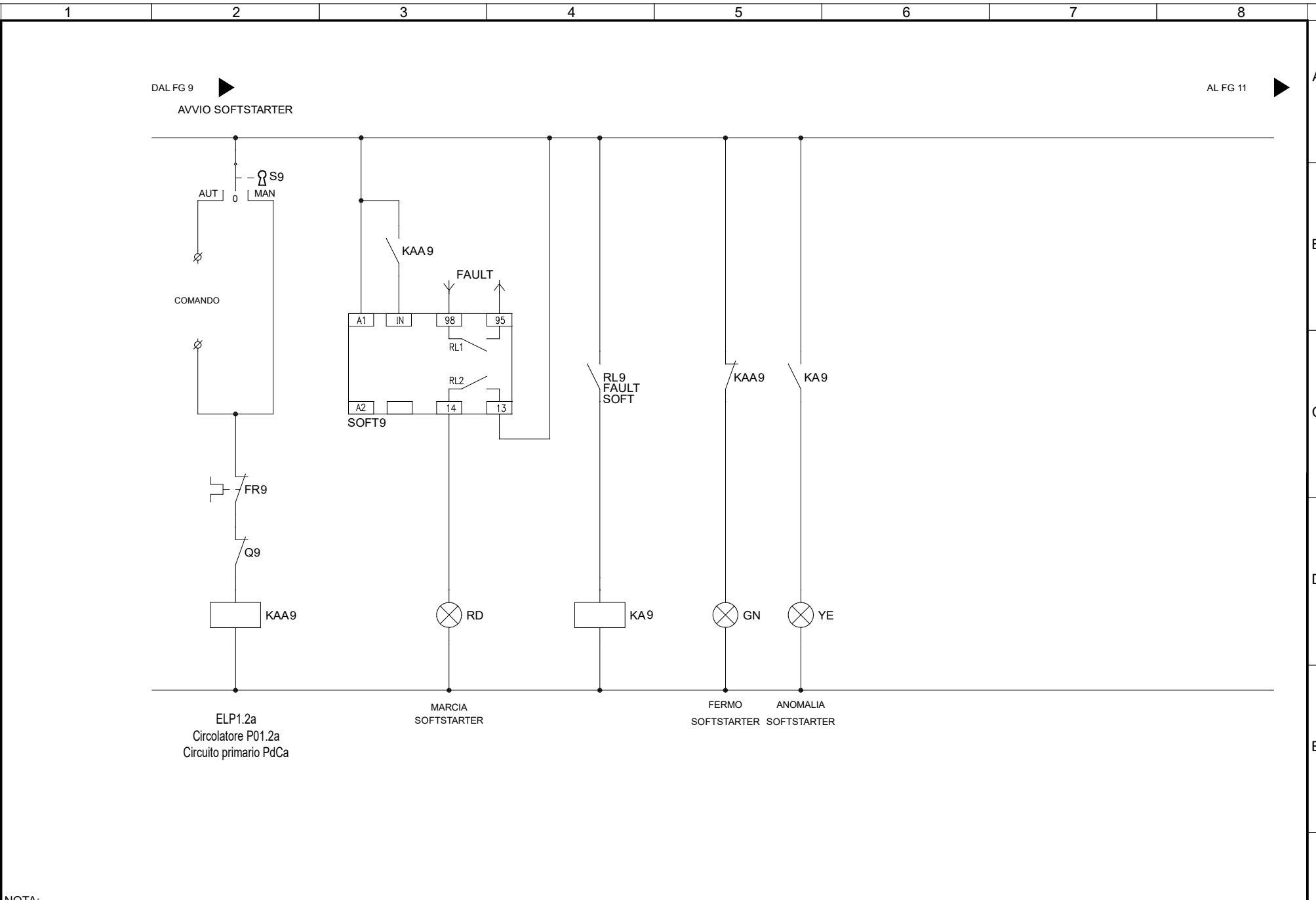
COMMITTENTE
Comune di Torino
 Area Veglio
 Torino

FILE	U_QCT_00008		FOGLIO	8	SEGUE	9
ELAB.	CONTR.	APPR.				
DISEGNO	QCT		COMMESSA	0979		



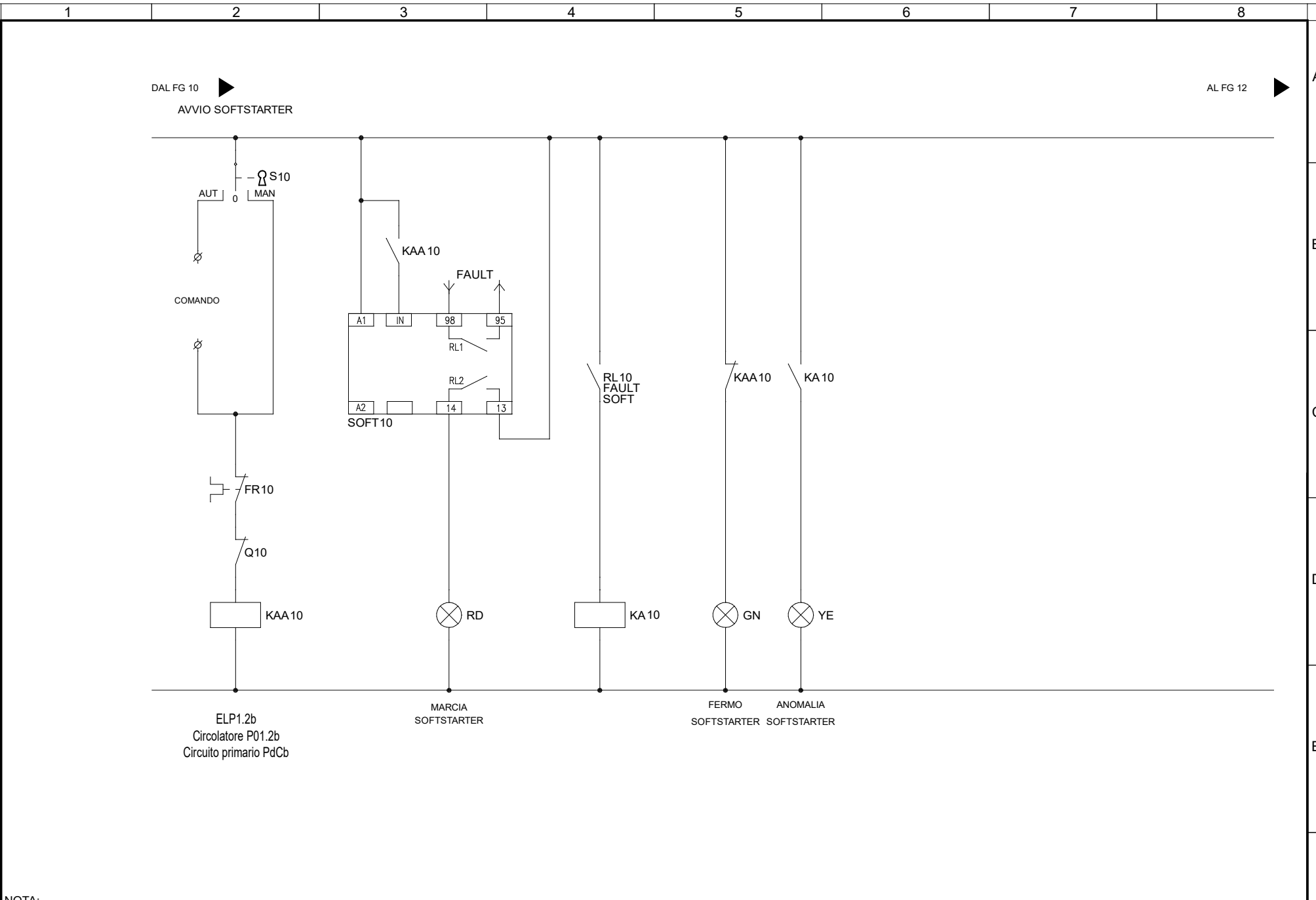
NOTA:

TITOLO QCT Quadro Centrale Termica Schema Ausiliari		CODICE QCT	COMMITTENTE Comune di Torino Area Veglio Torino		FILE U_QCT_00009	FOGLIO SEGUE 9 10
PREFISSO QCT		DISEGNO QCT		APPR. COMMESSA 0979		



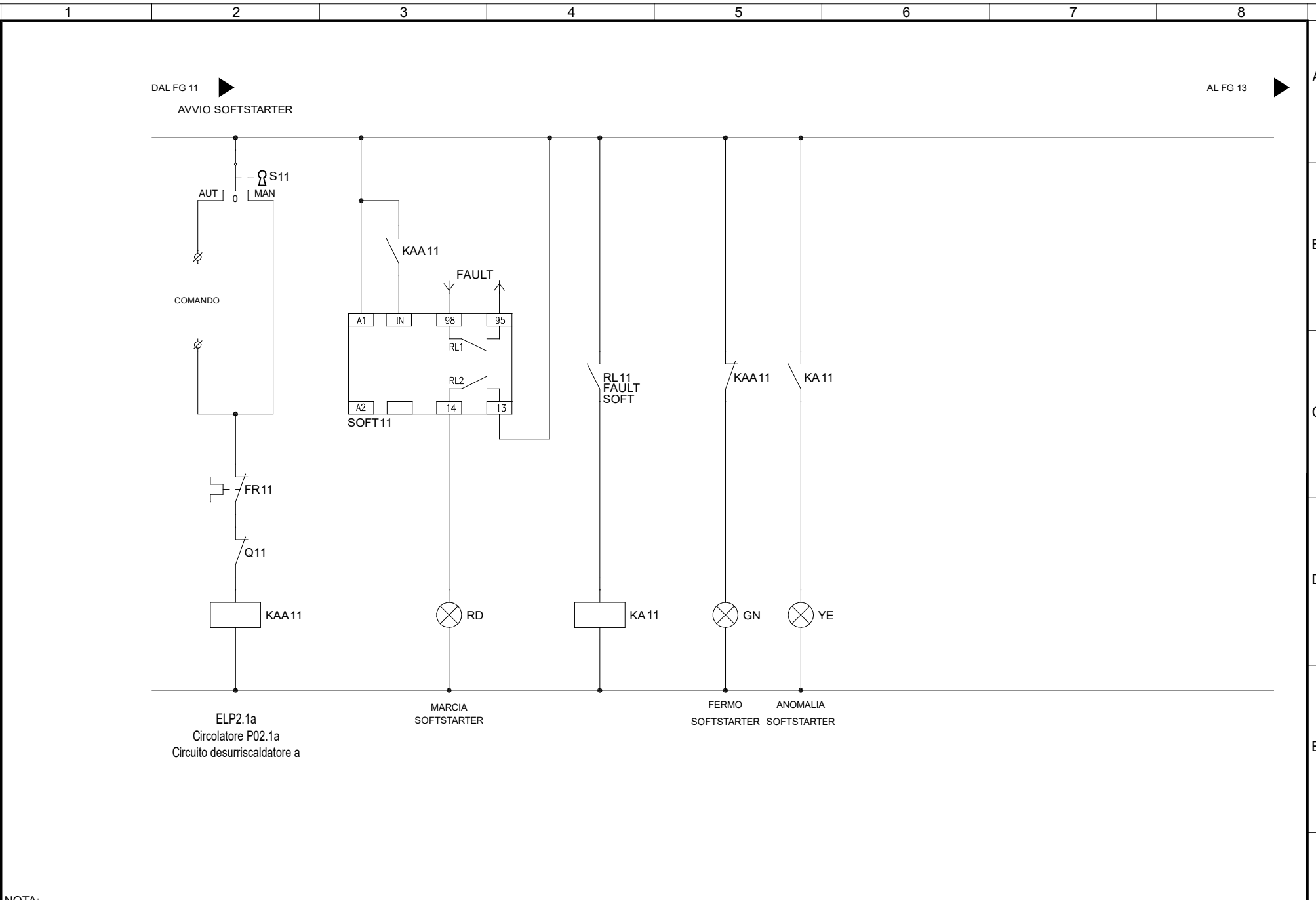
NOTA:

TITOLO QCT Quadro Centrale Termica Schema Ausiliari		CODICE QCT	COMMITTENTE Comune di Torino Area Veglio Torino		FILE U_QCT_00010	FOGLIO SEGUE 10 11
PREFISSO QCT		DISEGNO QCT		COMMESSA 0979		



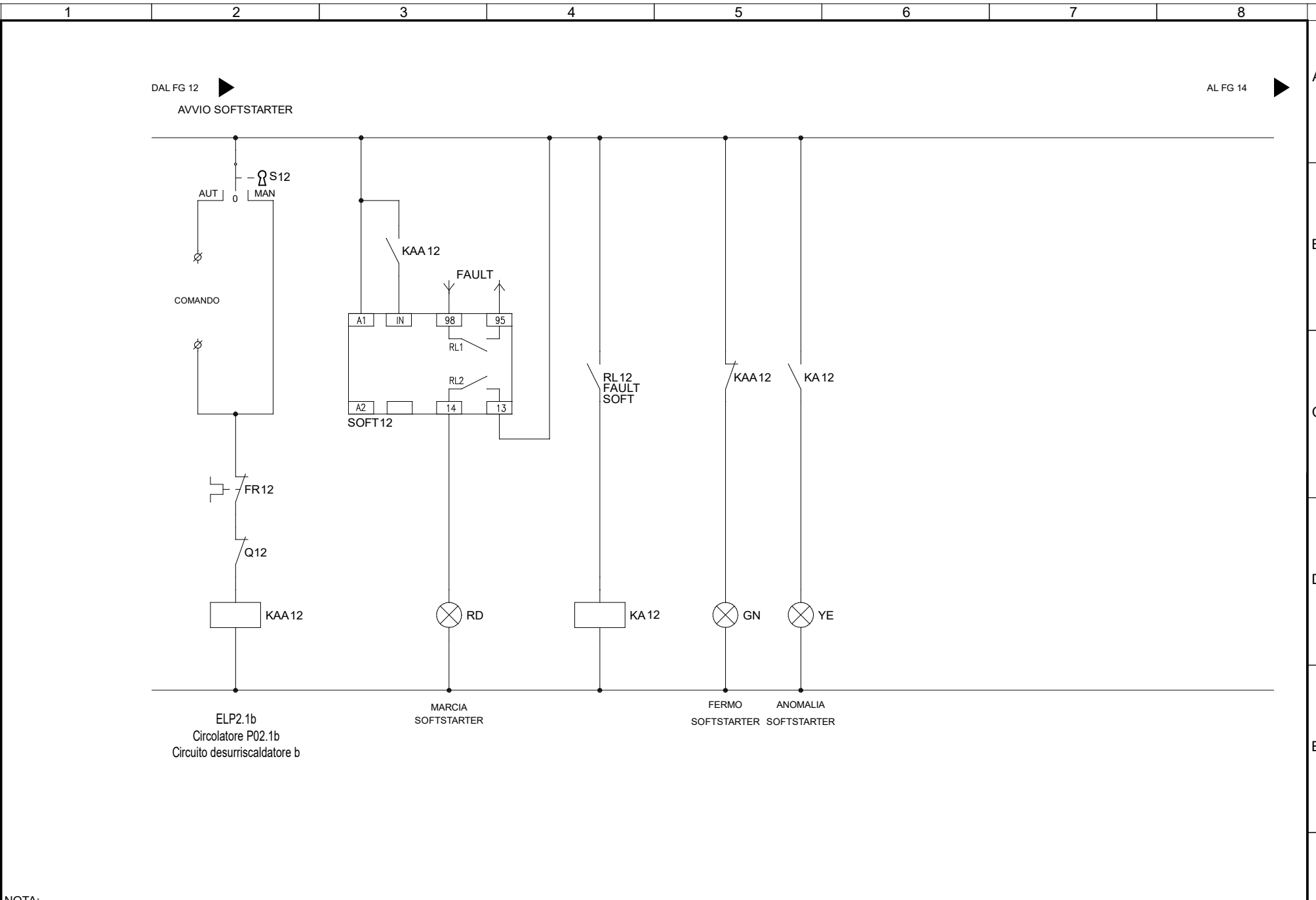
NOTA:

TITOLO QCT Quadro Centrale Termica Schema Ausiliari		CODICE QCT	COMMITTENTE Comune di Torino Area Veglio Torino		FILE U_QCT_00011	FOGLIO 11	SEGUE 12
PREFISSO QCT		DISEGNO QCT		COMMESSA 0979			



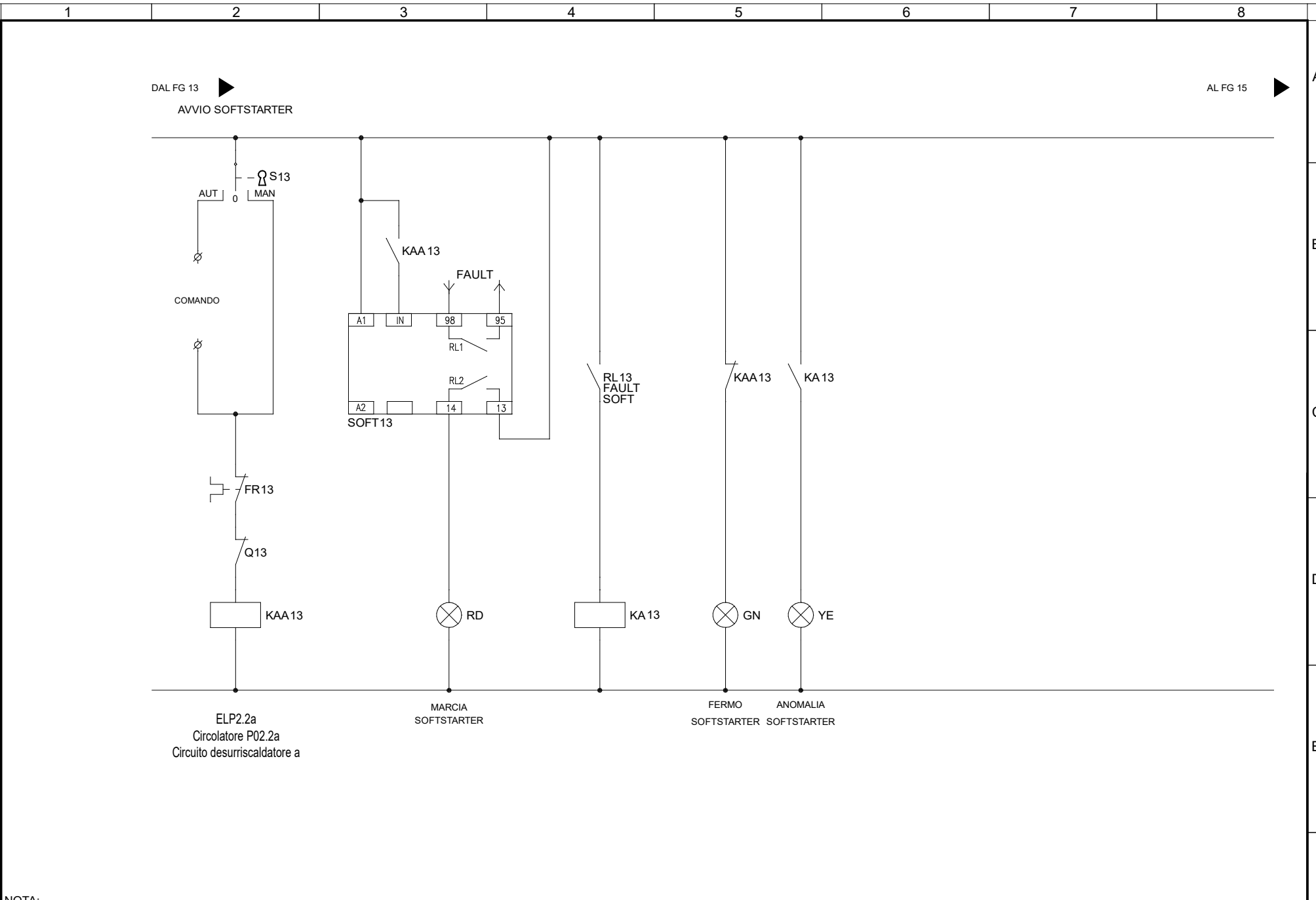
NOTA:

TITOLO QCT Quadro Centrale Termica Schema Ausiliari		CODICE QCT	COMMITTENTE Comune di Torino Area Veglio Torino		FILE U_QCT_00012	FOGLIO 12	SEGUE 13
PREFISSO QCT		DISEGNO QCT		COMMESSA 0979			



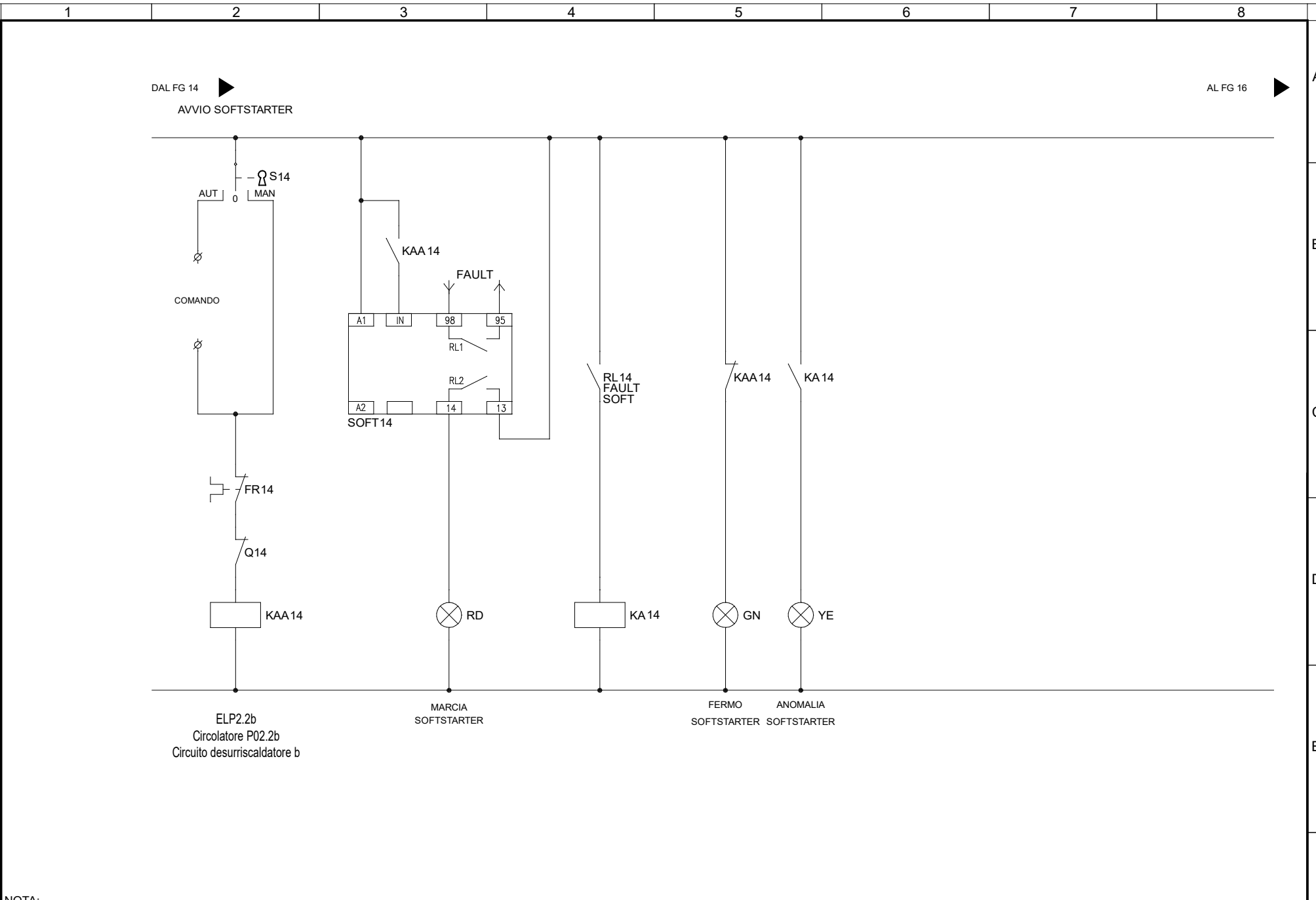
NOTA:

TITOLO QCT Quadro Centrale Termica Schema Ausiliari		CODICE QCT	COMMITTENTE Comune di Torino Area Veglio Torino			FILE U_QCT_00013	FOGLIO SEGUE 13 14
PREFISSO QCT		DISEGNO QCT		COMMESSA 0979			



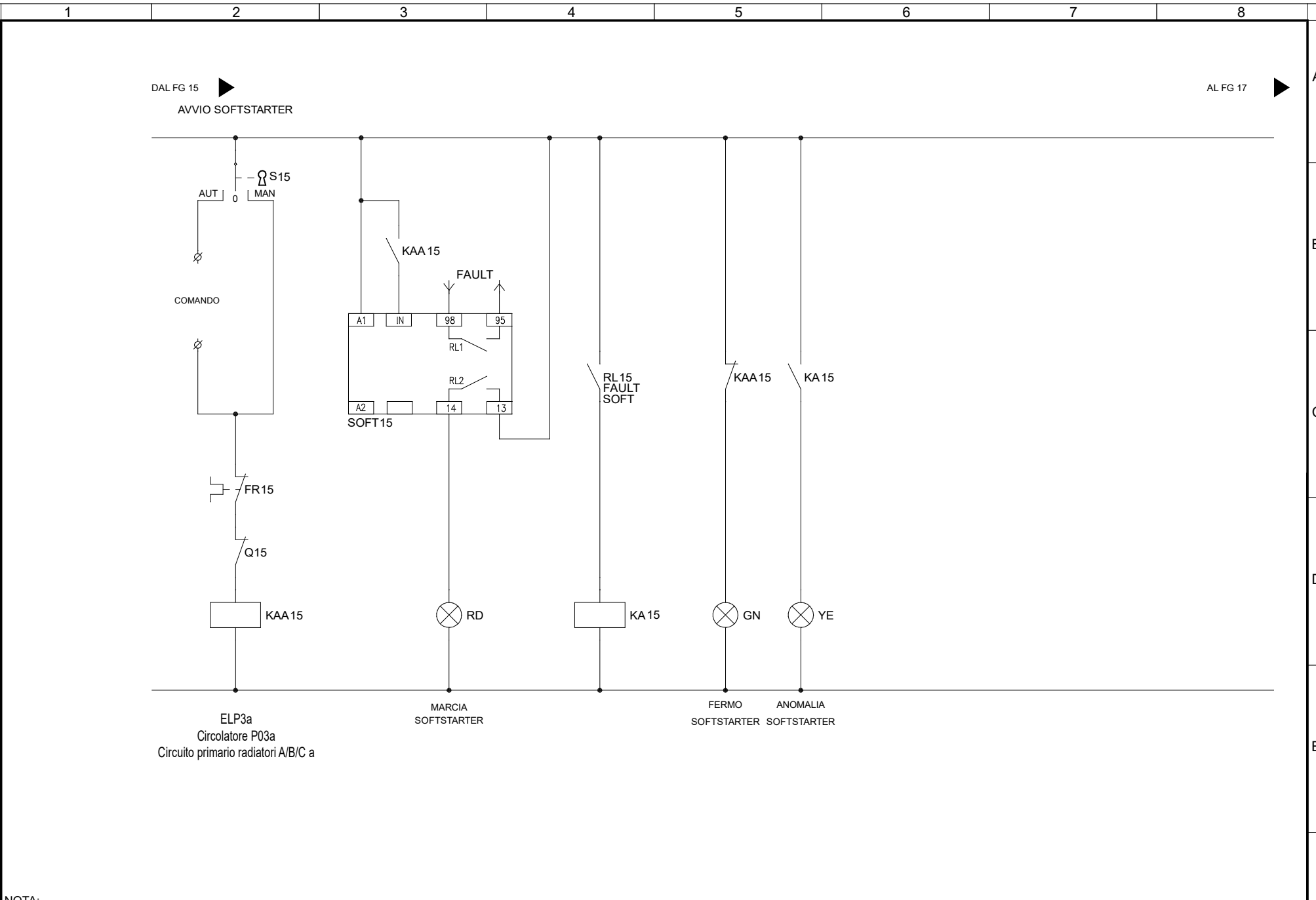
NOTA:

TITOLO QCT Quadro Centrale Termica Schema Ausiliari		CODICE QCT	COMMITTENTE Comune di Torino Area Veglio Torino		FILE U_QCT_00014	FOGLIO SEGUE 14 15
PREFISSO QCT		DISEGNO QCT		COMMESSA 0979		



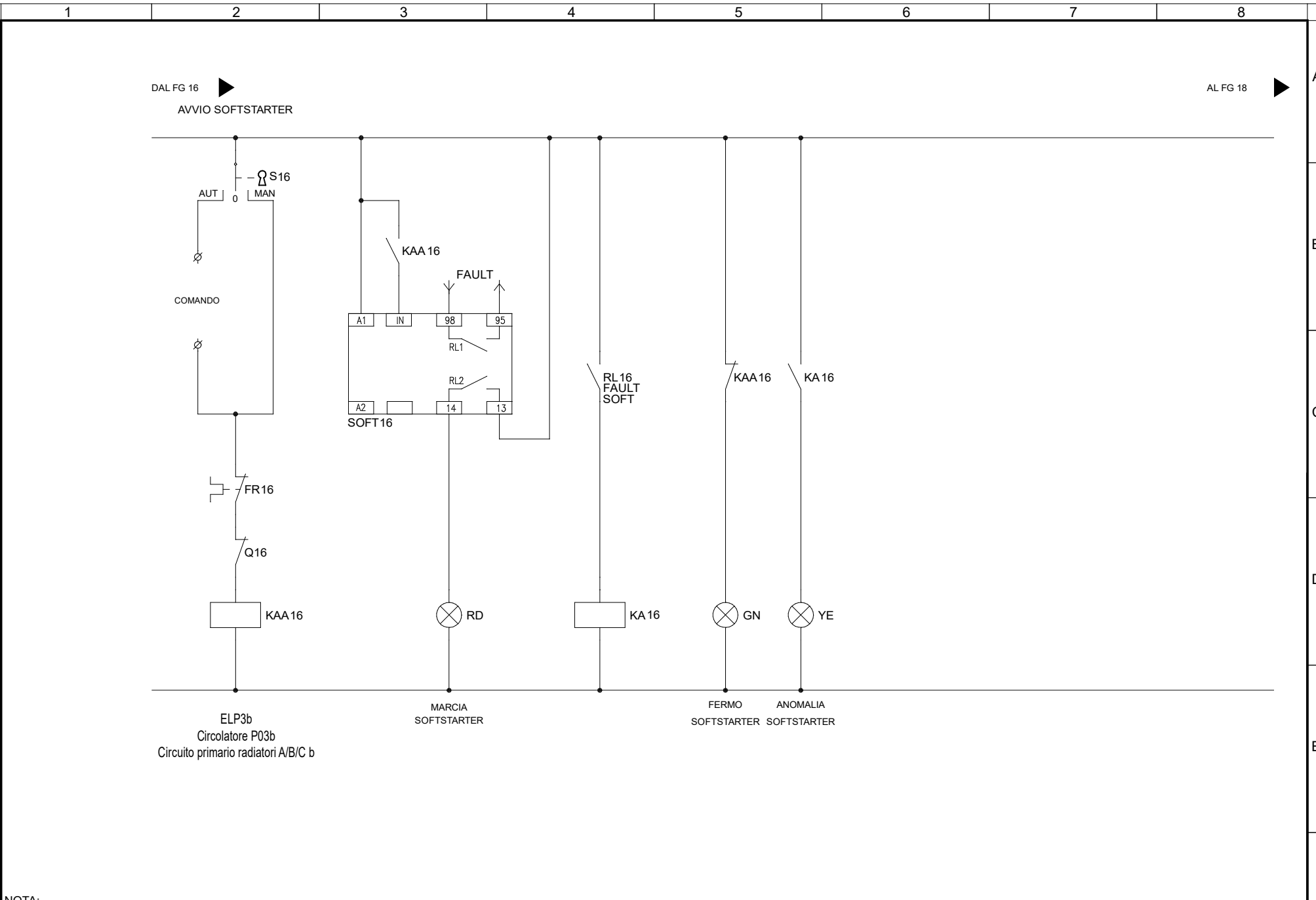
NOTA:

TITOLO QCT Quadro Centrale Termica Schema Ausiliari		CODICE QCT	COMMITTENTE Comune di Torino Area Veglio Torino		FILE U_QCT_00015	FOGLIO SEGUE 15 16
PREFISSO QCT		DISEGNO QCT		COMMESSA 0979		



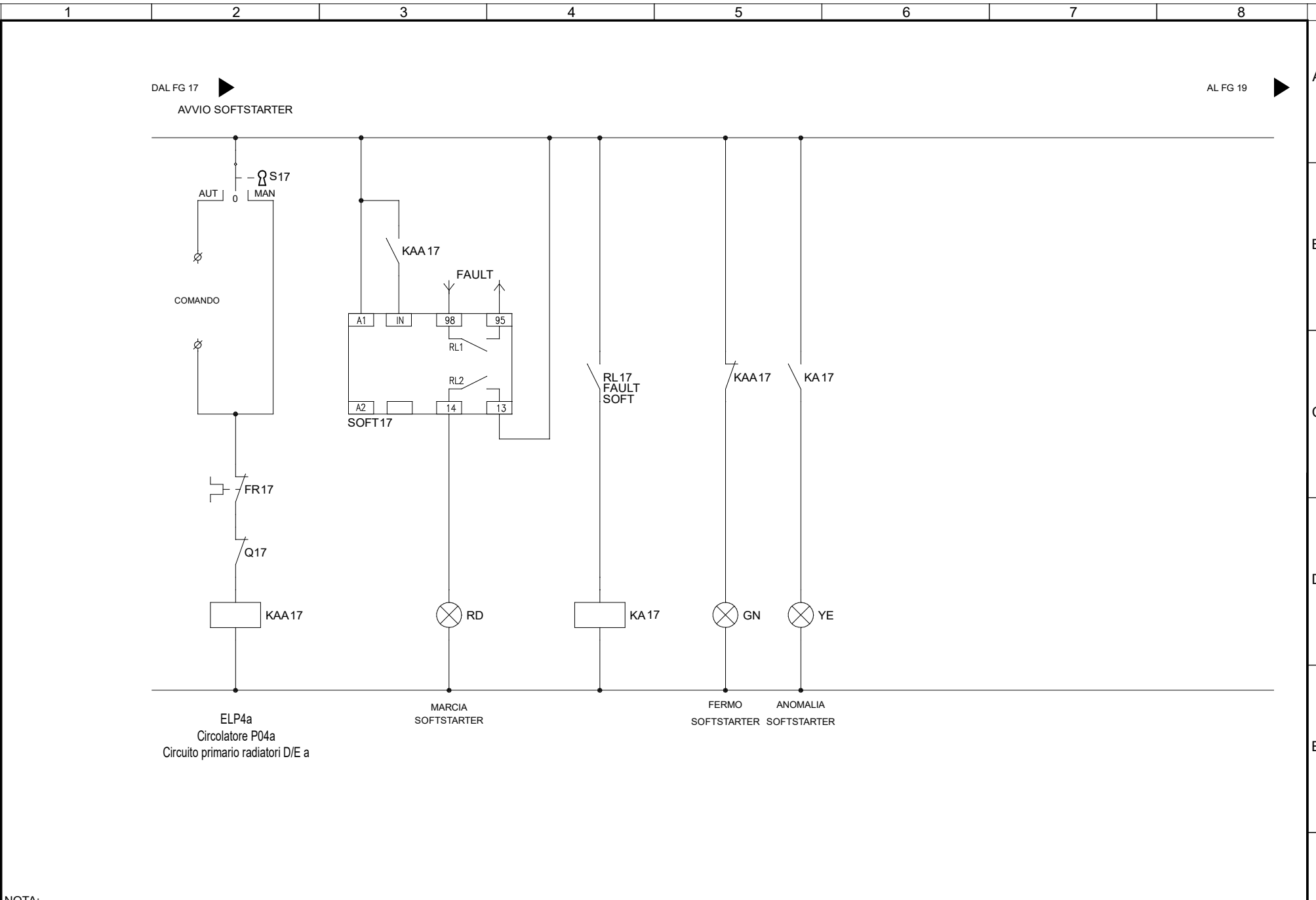
NOTA:

TITOLO QCT Quadro Centrale Termica Schema Ausiliari		CODICE QCT	COMMITTENTE Comune di Torino Area Veglio Torino		FILE U_QCT_00016	FOGLIO SEGUE 16 17
PREFISSO QCT		DISEGNO QCT		COMMESSA 0979		



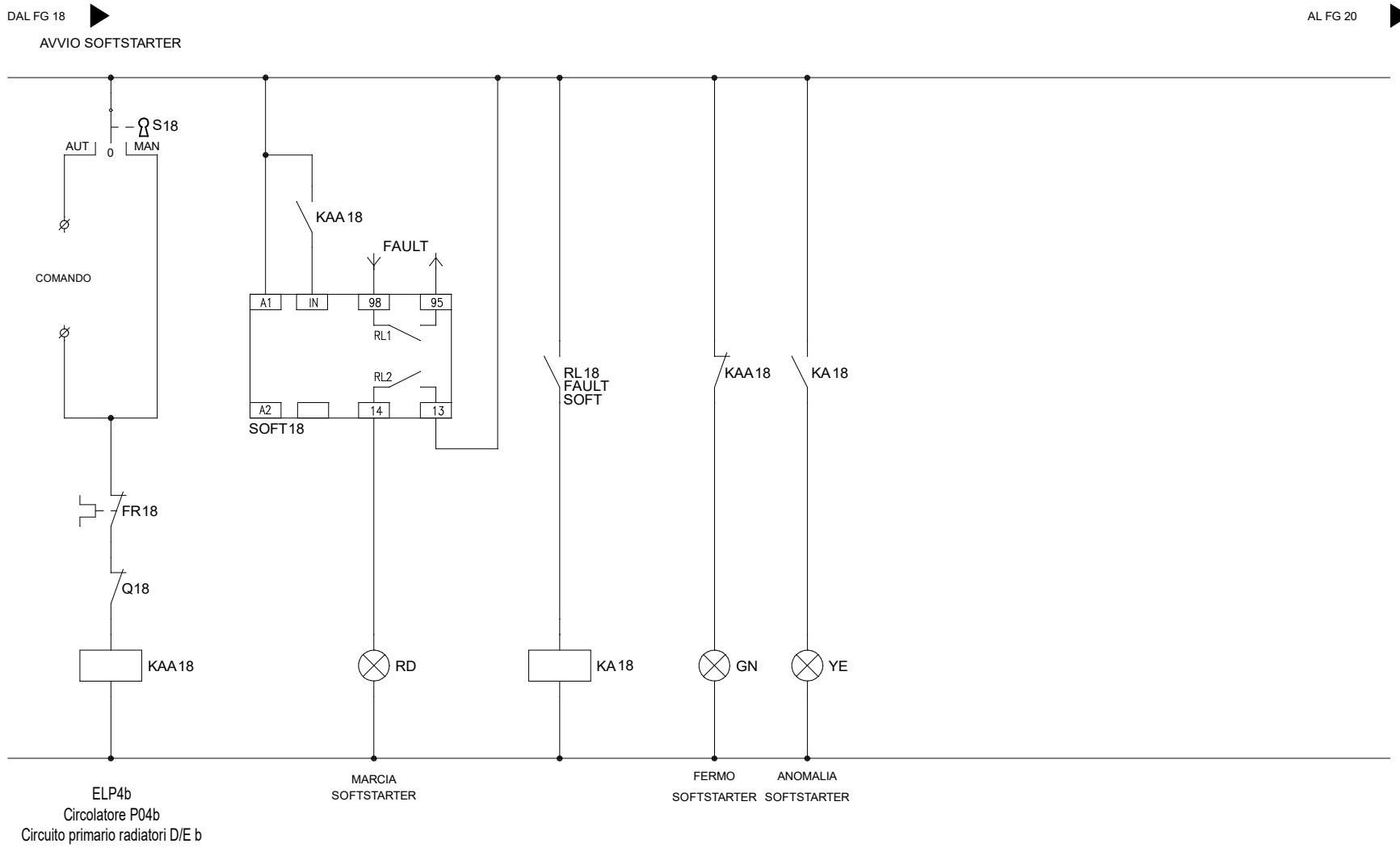
NOTA:

TITOLO QCT Quadro Centrale Termica Schema Ausiliari		CODICE QCT	COMMITTENTE Comune di Torino Area Veglio Torino		FILE U_QCT_00017	FOGLIO SEGUE 17 18
PREFISSO QCT		DISEGNO QCT		COMMESSA 0979		



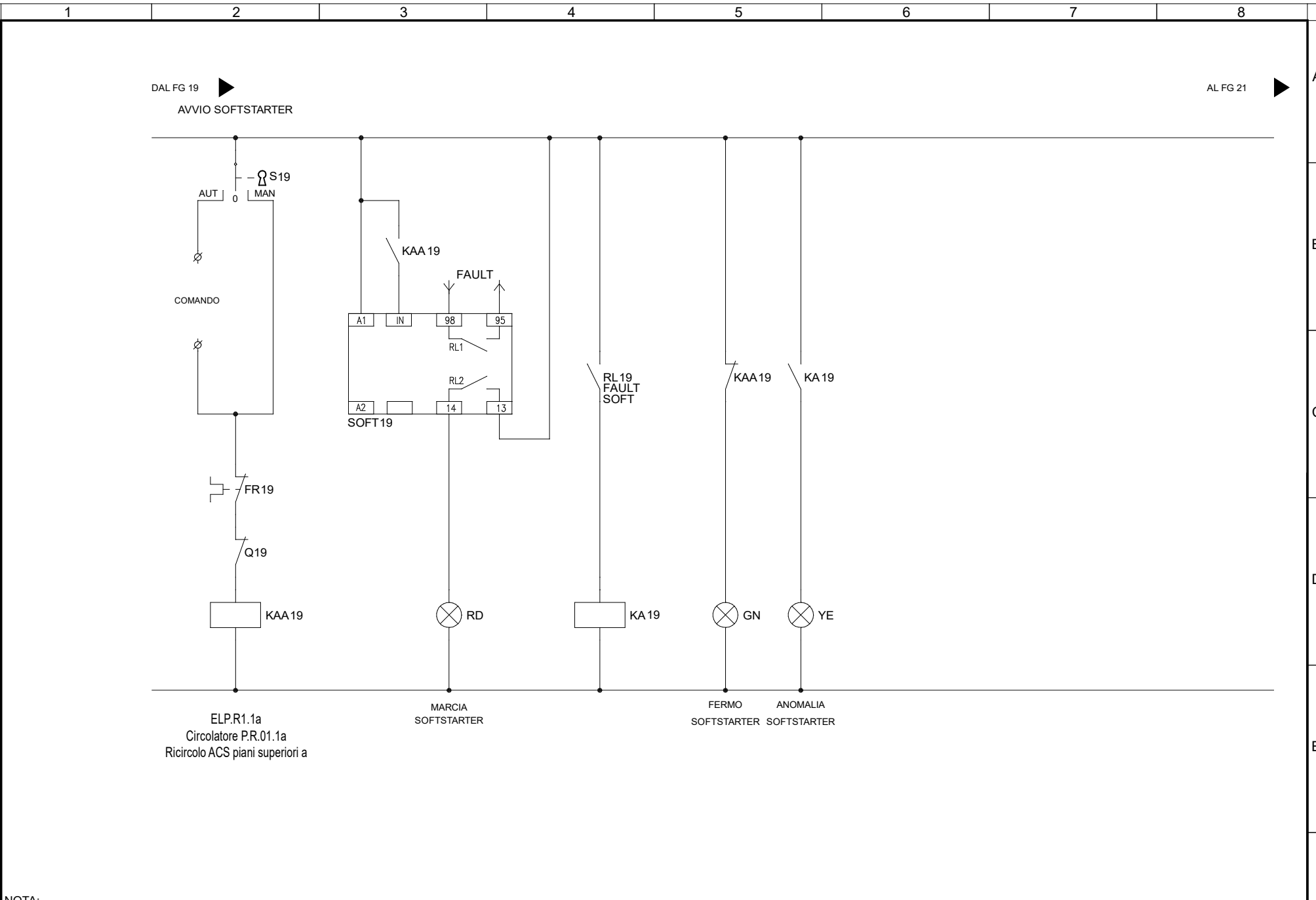
NOTA:

TITOLO QCT Quadro Centrale Termica Schema Ausiliari		CODICE QCT	COMMITTENTE Comune di Torino Area Veglio Torino		FILE U_QCT_00018	FOGLIO SEGUE 18 19
PREFISSO QCT		DISEGNO QCT		COMMESSA 0979		



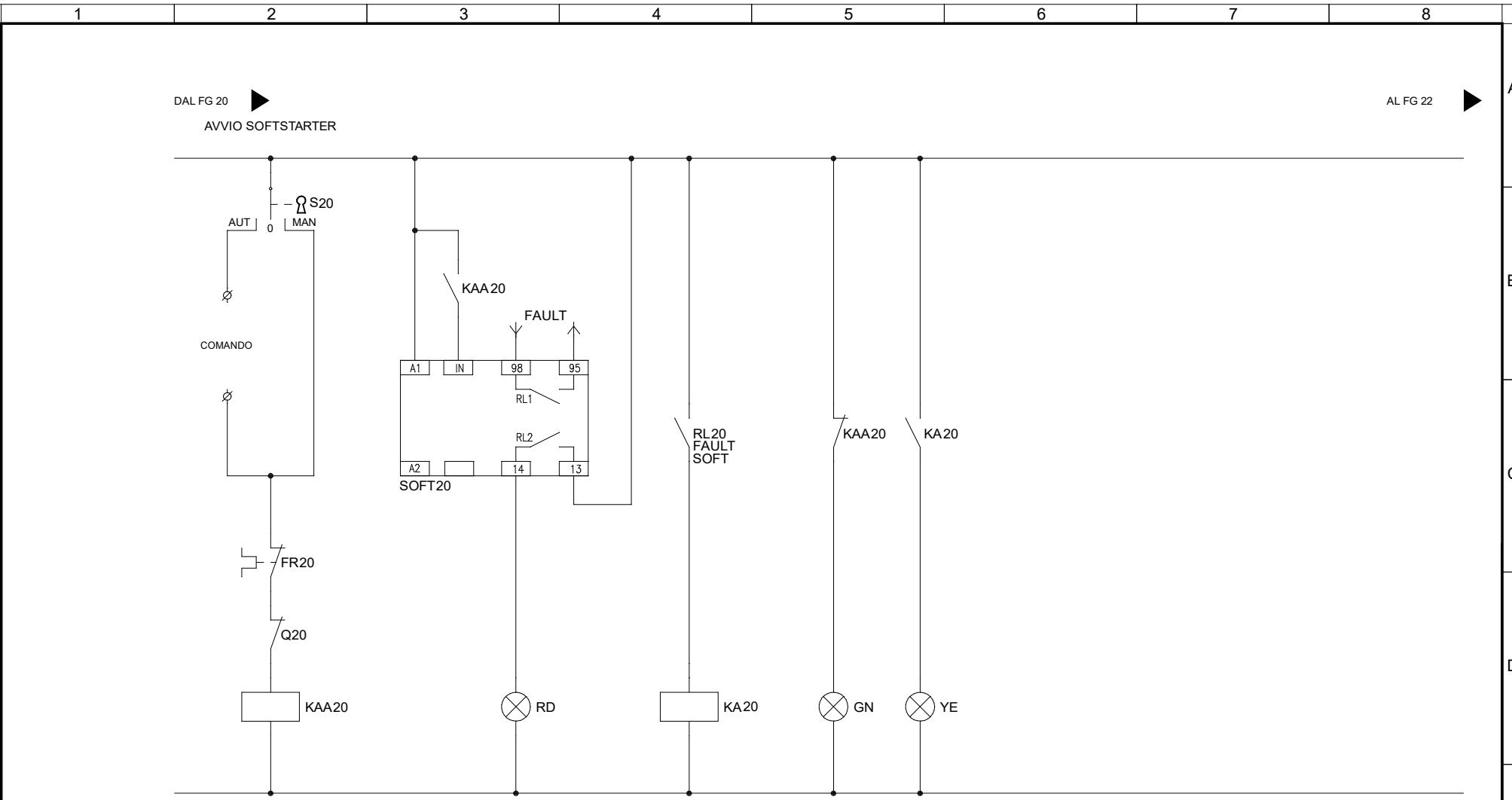
NOTA:

TITOLO QCT Quadro Centrale Termica Schema Ausiliari		CODICE QCT	COMMITTENTE Comune di Torino Area Veglio Torino		FILE U_QCT_00019	FOGLIO SEGUE 19 20
PREFISSO QCT		DISEGNO QCT		COMMESSA 0979		



NOTA:

TITOLO QCT Quadro Centrale Termica Schema Ausiliari		CODICE QCT	COMMITTENTE Comune di Torino Area Veglio Torino		FILE U_QCT_00020	FOGLIO 20	SEGUE 21
PREFISSO QCT		DISEGNO QCT		COMMESSA 0979			



DAL FG 20
 AVVIO SOFTSTARTER

AL FG 22

ELP.R1.1b
 Circolatore P.R.01.1b
 Ricircolo ACS piani superiori b

MARCIA
 SOFTSTARTER

FERMO
 SOFTSTARTER

ANOMALIA
 SOFTSTARTER

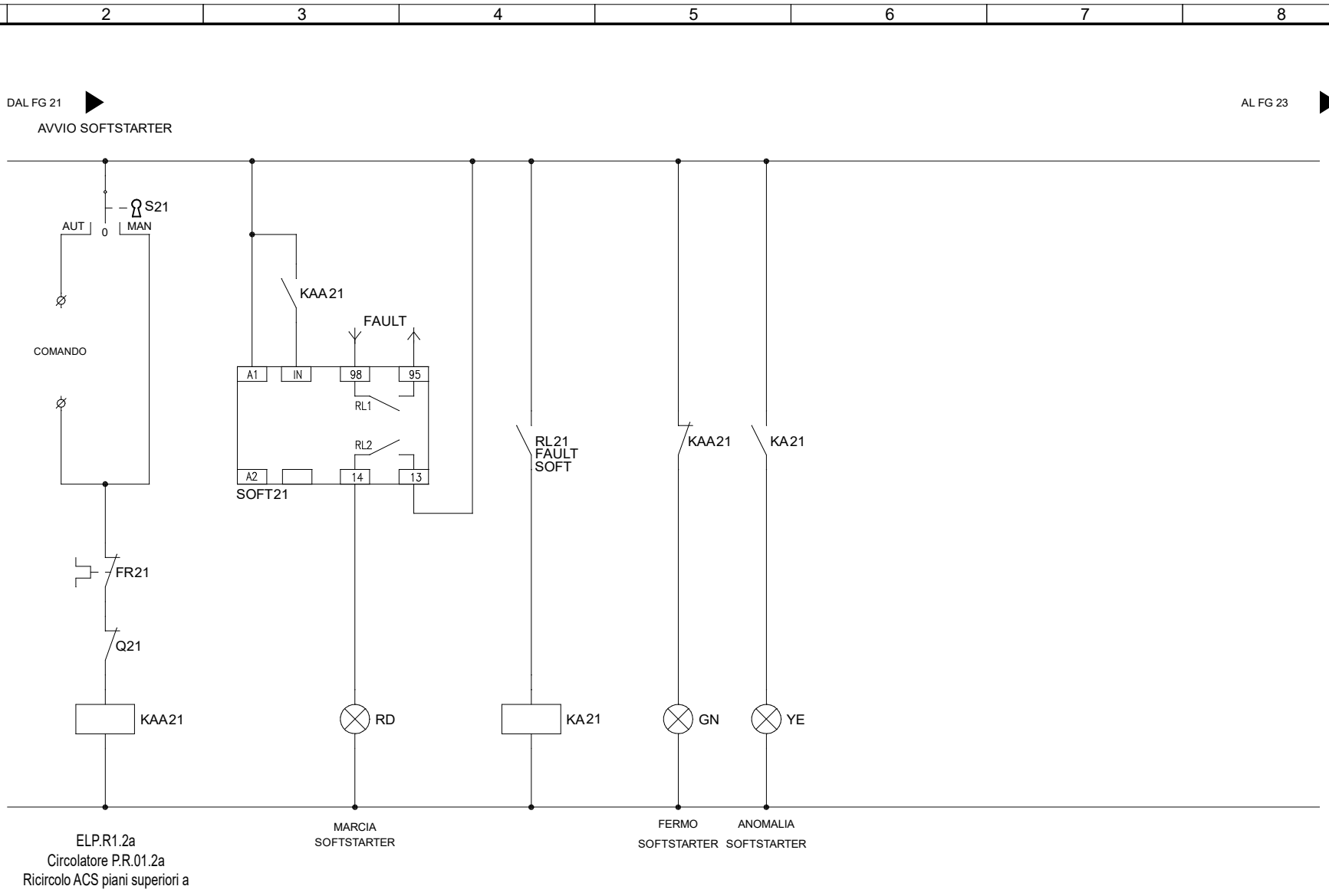
NOTA:

TITOLO	CODICE
QCT	QCT
Quadro Centrale Termica	
Schema Ausiliari	
PREFISSO	QCT

COMMITTENTE
Comune di Torino
Area Veglio
Torino

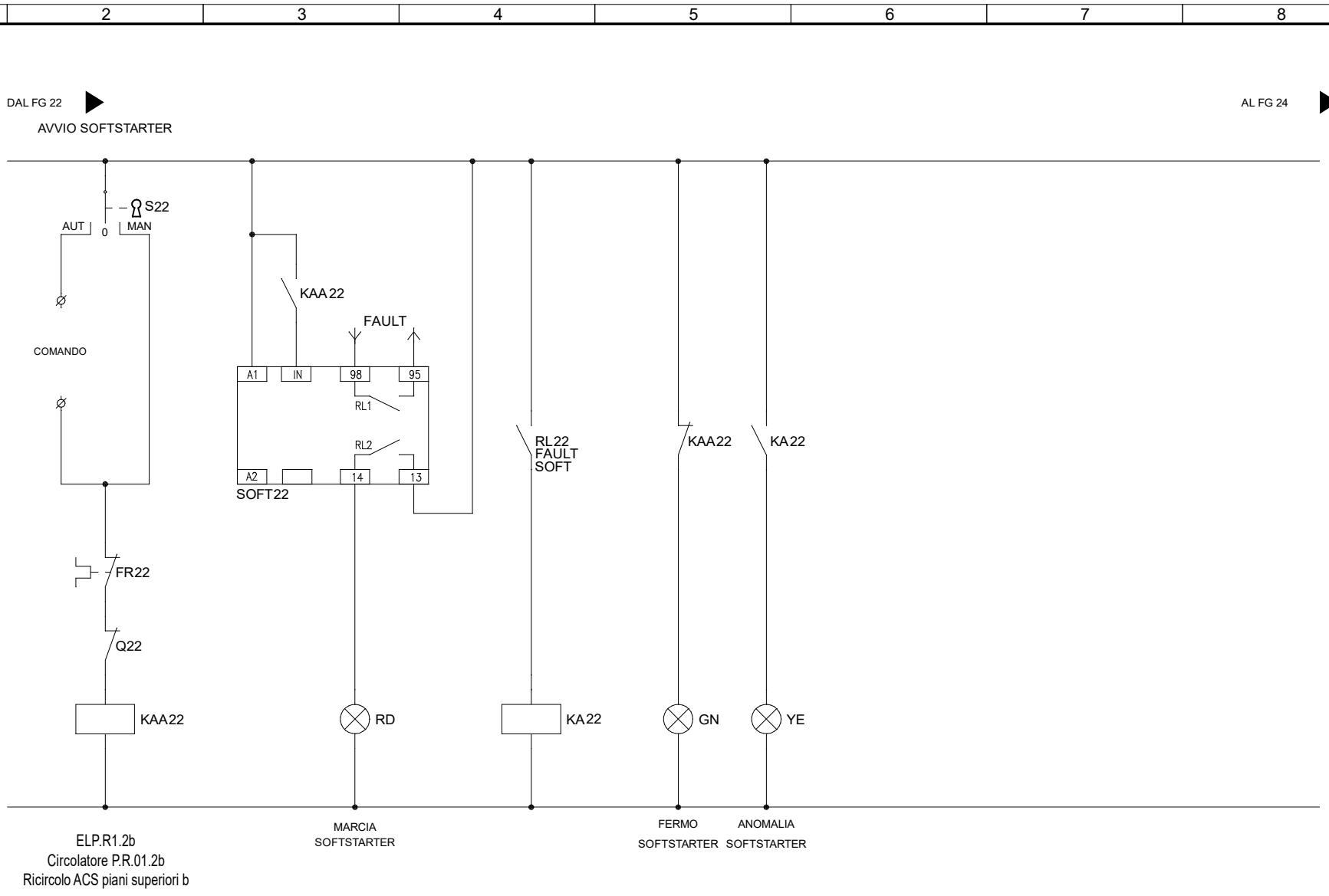
FILE	U_QCT_00021	FOGLIO	21	22
ELAB.	CONTR.	APPR.		
DISEGNO	COMMESSA			
QCT	0979			

FILE	U_QCT_00021	FOGLIO	21	22
ELAB.	CONTR.	APPR.		
DISEGNO	COMMESSA			
QCT	0979			



NOTA:

TITOLO QCT Quadro Centrale Termica Schema Ausiliari		CODICE QCT	COMMITTENTE Comune di Torino Area Veglio Torino		FILE U_QCT_00022	FOGLIO 22	SEGUE 23
PREFISSO QCT		DISEGNO QCT		COMMESSA 0979			



ELP.R1.2b
 Circolatore P.R.01.2b
 Ricircolo ACS piani superiori b

MARCIA
 SOFTSTARTER

FERMO
 SOFTSTARTER

ANOMALIA
 SOFTSTARTER

NOTA:

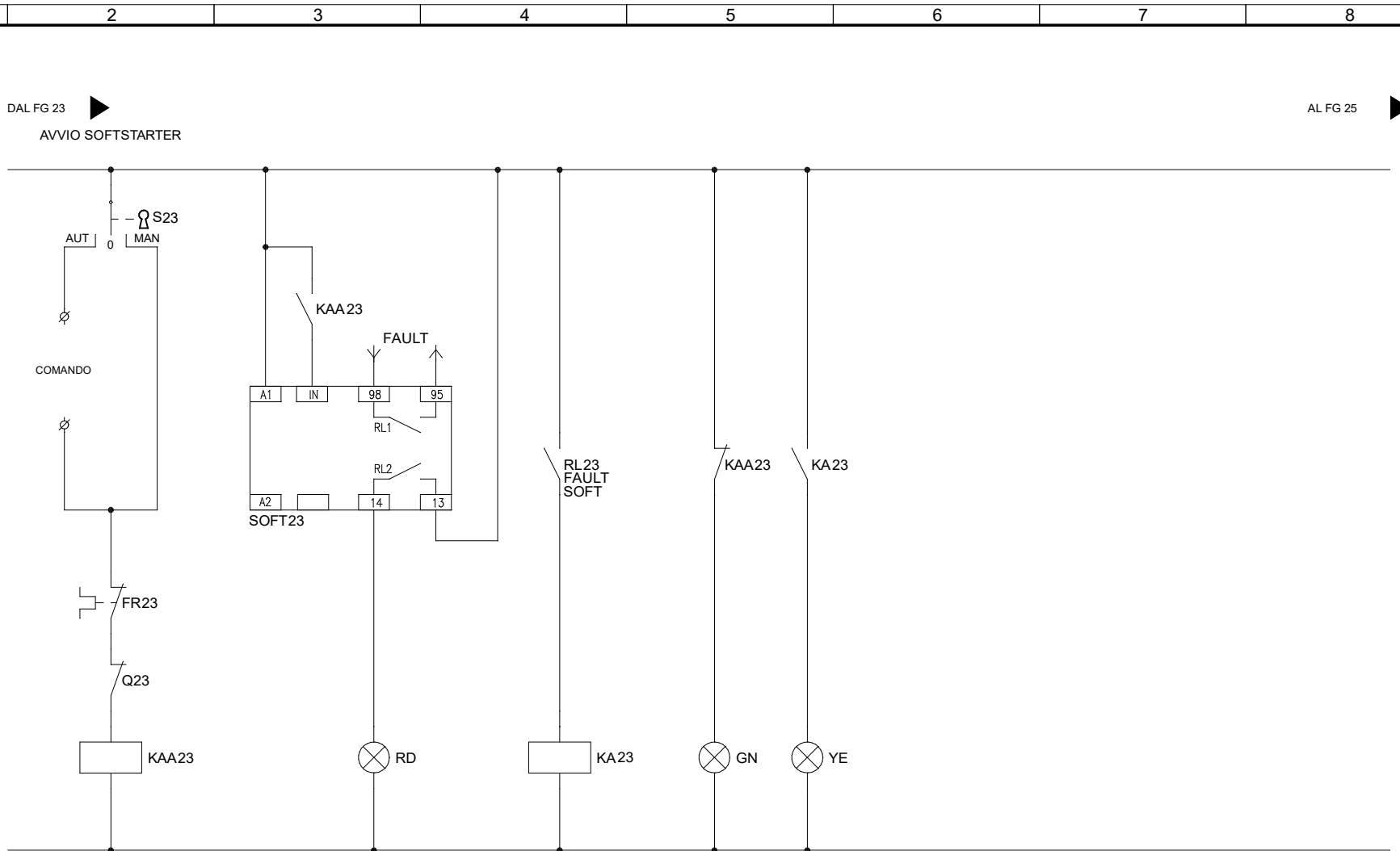
TITOLO
QCT
 Quadro Centrale Termica
 Schema Ausiliari

CODICE **QCT**

PREFISSO **QCT**

COMMITTENTE
Comune di Torino
 Area Veglio
 Torino

FILE	U_QCT_00023		FOGLIO	23	SEGUE	24
ELAB.	CONTR.	APPR.				
DISEGNO	COMMESSA					
QCT	0979					



ELP.R2.1a
 Circolatore P.R.02.1a
 Ricircolo ACS piani inferiori a

MARCIA
 SOFTSTARTER

FERMO ANOMALIA
 SOFTSTARTER SOFTSTARTER

NOTA:

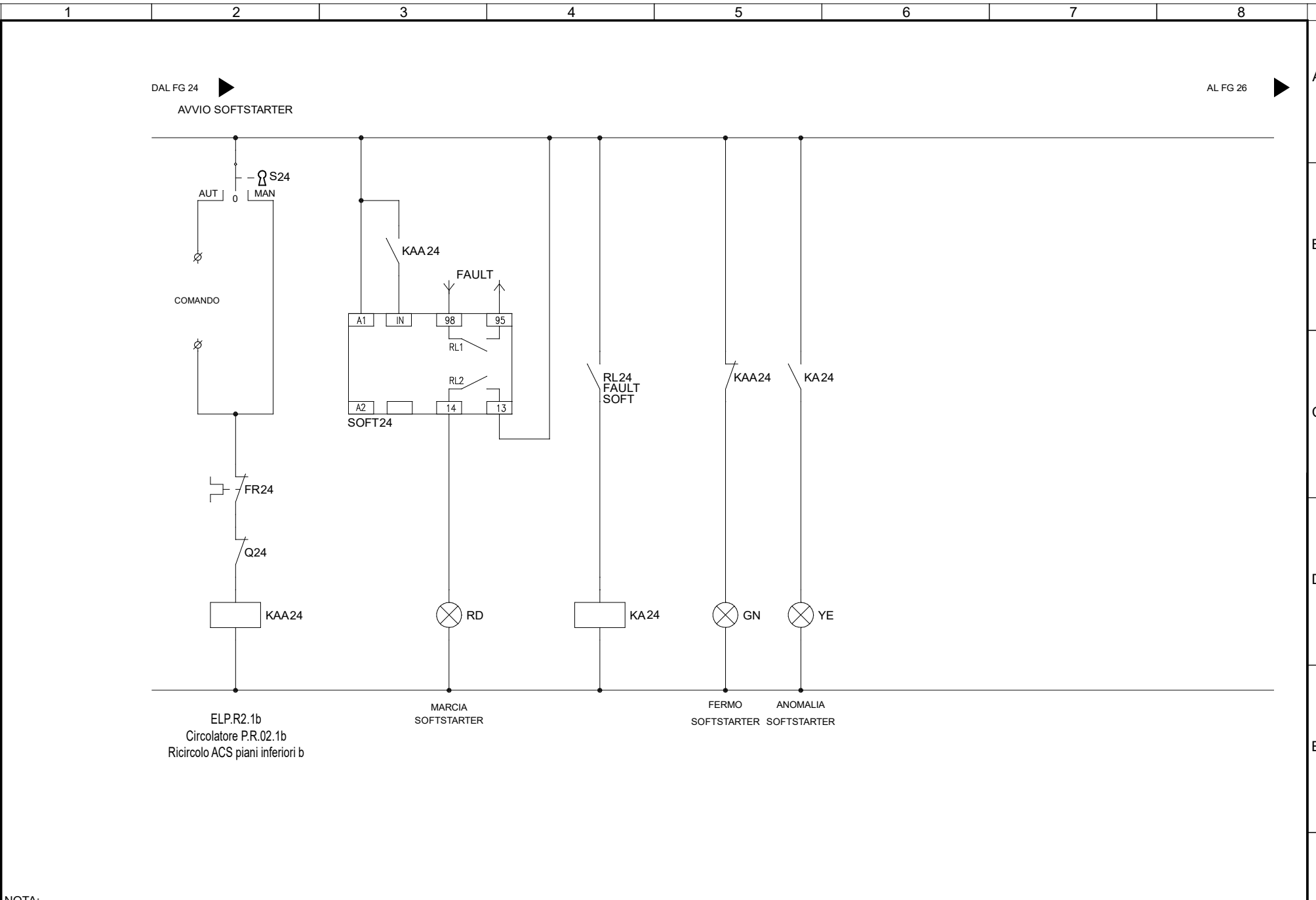
TITOLO
QCT
 Quadro Centrale Termica
 Schema Ausiliari

CODICE QCT


PREFISSO QCT

COMMITTENTE
Comune di Torino
 Area Veglio
 Torino

FILE	U QCT 00024		FOGLIO	24	25
ELAB.	CONTR.	APPR.			
DISEGNO	QCT		COMMESSA		
			0979		



DAL FG 24 
 AVVIO SOFTSTARTER

AL FG 26 

AUT | 0 | MAN

COMANDO

FR24

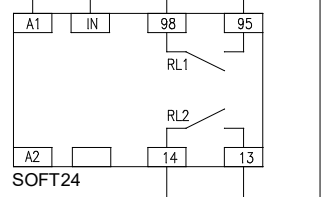
Q24

KAA24

ELP.R2.1b
 Circolatore P.R.02.1b
 Ricircolo ACS piani inferiori b

KAA24

FAULT



SOFT24

RD

MARCIA
 SOFTSTARTER

RL24
 FAULT
 SOFT

KA24

FERMO
 SOFTSTARTER

KAA24

KA24

GN

YE

FERMO ANOMALIA
 SOFTSTARTER SOFTSTARTER

NOTA:

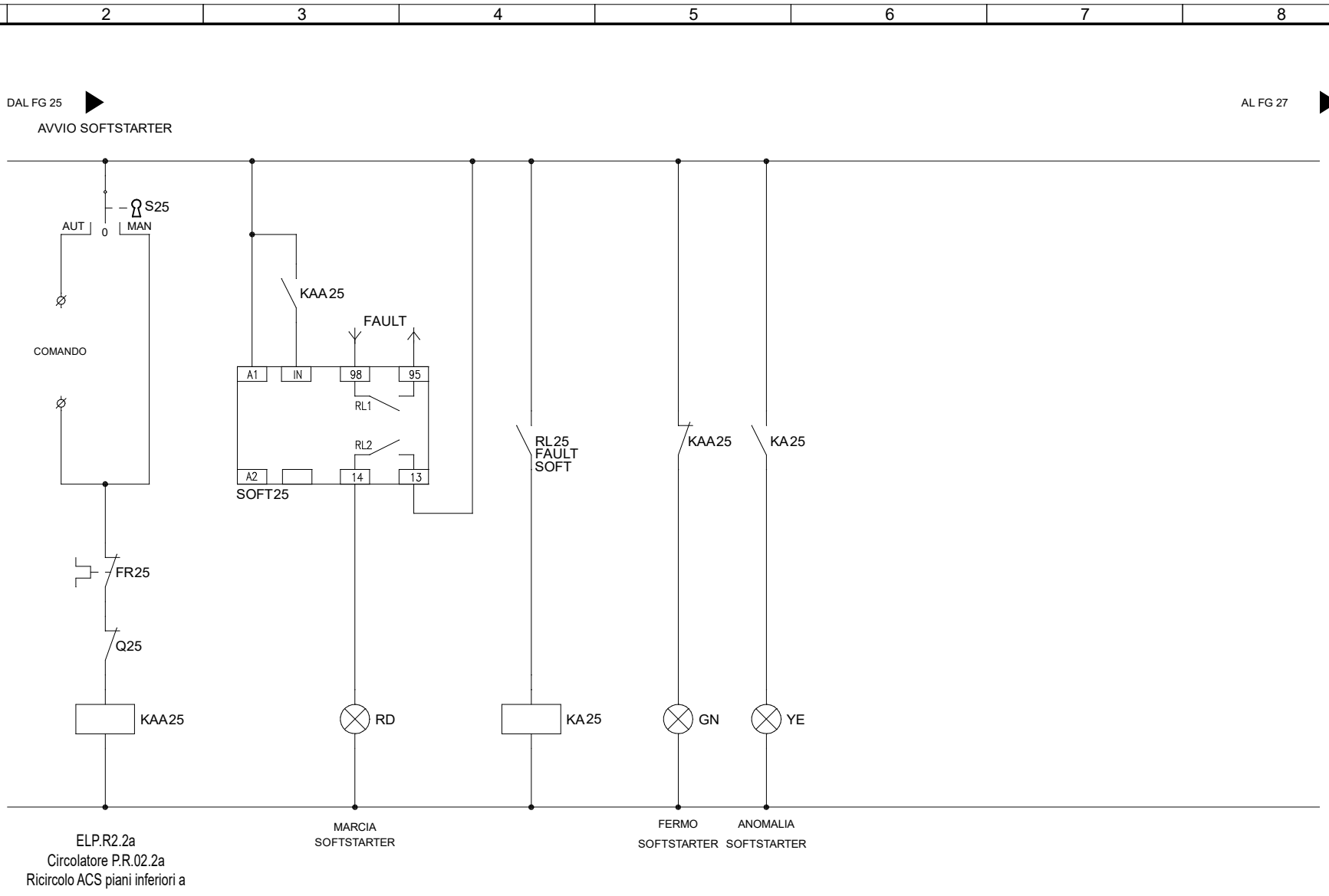
TITOLO
QCT
 Quadro Centrale Termica
 Schema Ausiliari

CODICE **QCT**

PREFISSO **QCT**

COMMITTENTE
Comune di Torino
 Area Veglio
 Torino

FILE	U_QCT_00025		FOGLIO	25	SEGUE	26
ELAB.	CONTR.	APPR.				
DISEGNO		COMMESSA				
QCT		0979				



ELP.R2.2a
 Circolatore P.R.02.2a
 Ricircolo ACS piani inferiori a

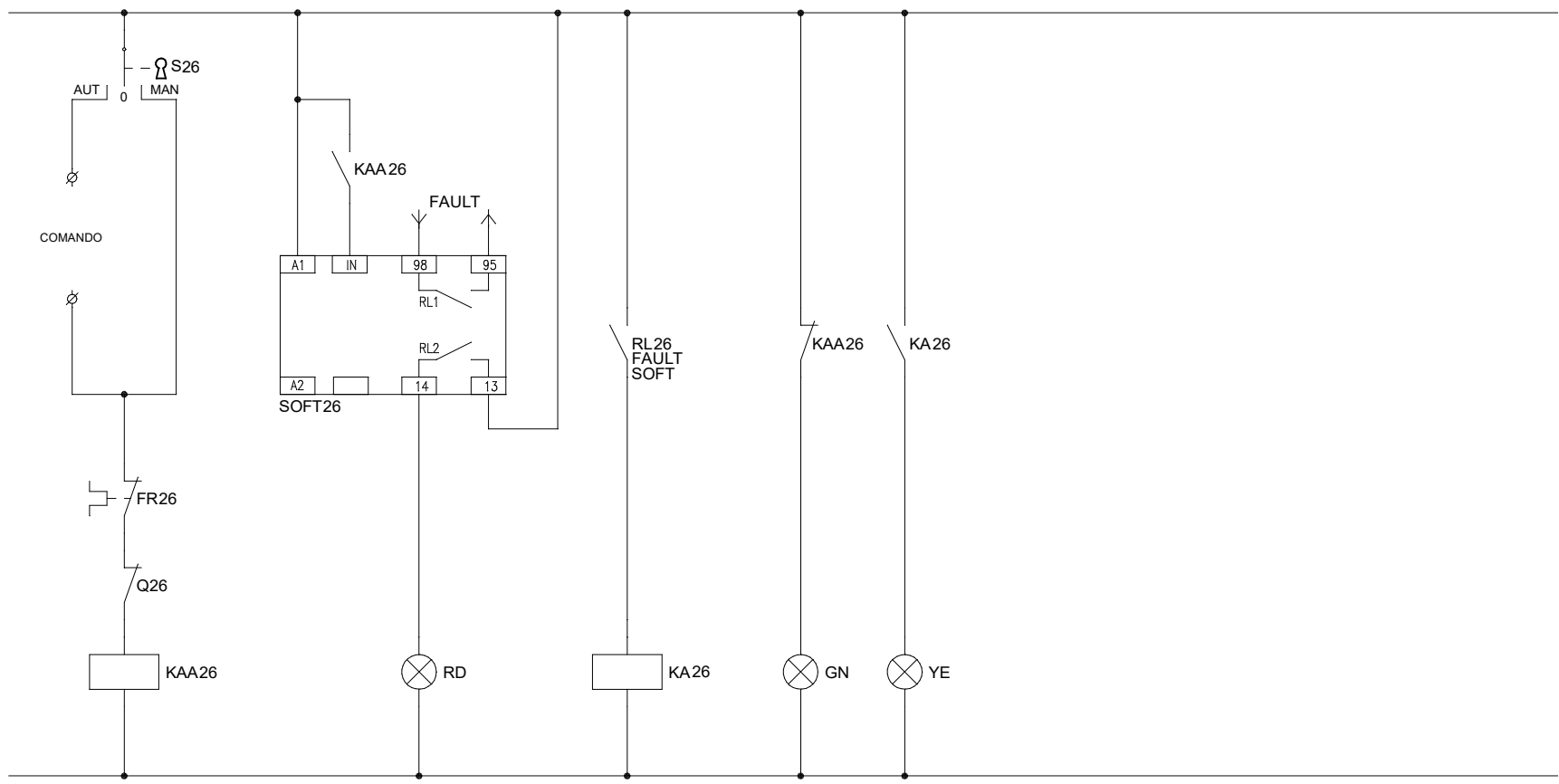
MARCIA
 SOFTSTARTER

FERMO ANOMALIA
 SOFTSTARTER SOFTSTARTER

NOTA:

TITOLO QCT Quadro Centrale Termica Schema Ausiliari		CODICE QCT	COMMITTENTE Comune di Torino Area Veglio Torino		FILE U_QCT_00026	FOGLIO SEGUE 26 27
PREFISSO QCT		DISEGNO QCT		COMMESSA 0979		

DAL FG 26
AVVIO SOFTSTARTER



ELP.R2.2b
Circolatore P.R.02.2b
Ricircolo ACS piani inferiori b

MARCIA
SOFTSTARTER

FERMO
SOFTSTARTER ANOMALIA
SOFTSTARTER

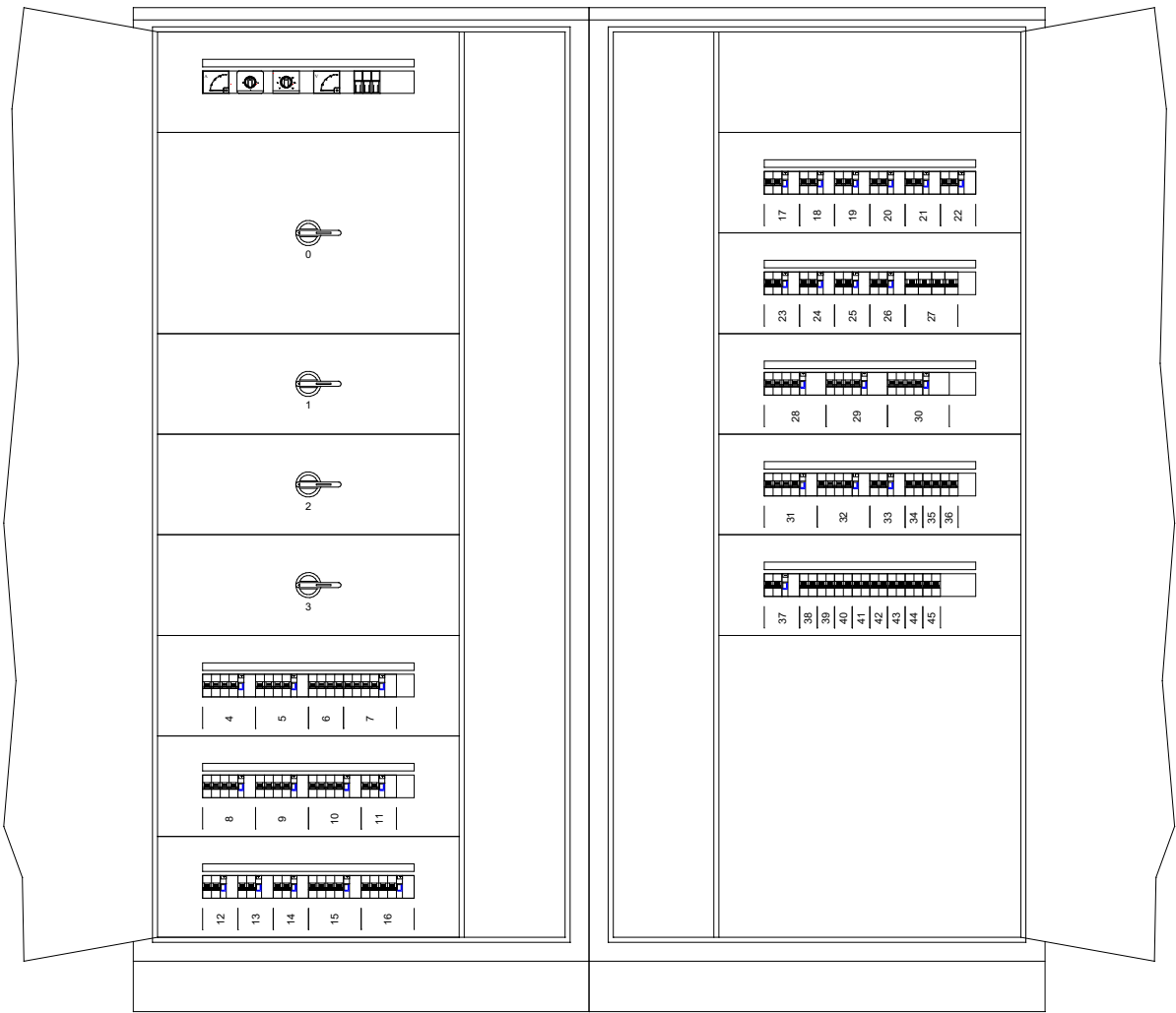
NOTA:

TITOLO	CODICE
QCT	QCT
Quadro Centrale Termica	
Schema Ausiliari	
PREFISSO	QCT

COMMITTENTE
Comune di Torino
Area Veglio
Torino

FILE	U_QCT_00027	FOGLIO	27	SEGUE	28
ELAB.	CONTR.	APPR.			
DISEGNO	QCT	COMMESSA	0979		

Pos.	Sigla	Descrizione
0	Q0	Sezionatore generale
1	QFV	Quadro fotovoltaico
2	PdC1	Pompa di calore 1
3	PdC2	Pompa di calore 2
4	PdC-ACS1	Pompa di calore sanitaria 1
5	PdC-ACS2	Pompa di calore sanitaria 2
6	C1	Generale circolatori
7	ELP1.1a	Circolatore P01.1a Circuito primario PdCa
8	ELP1.1b	Circolatore P01.1b Circuito primario PdCb
9	ELP1.2a	Circolatore P01.2a Circuito primario PdCa
10	ELP1.2b	Circolatore P01.2b Circuito primario PdCb
11	ELP2.1a	Circolatore P02.1a Circuito desurriscaldatore a
12	ELP2.1b	Circolatore P02.1b Circuito desurriscaldatore b
13	ELP2.2a	Circolatore P02.2a Circuito desurriscaldatore a
14	ELP2.2b	Circolatore P02.2b Circuito desurriscaldatore b
15	ELP3a	Circolatore P03a Circuito primario radiatori A/B/C a
16	ELP3b	Circolatore P03b Circuito primario radiatori A/B/C b
17	ELP4a	Circolatore P04a Circuito primario radiatori D/E a
18	ELP4b	Circolatore P04b Circuito primario radiatori D/E b
19	ELP.R1.1a	Circolatore P.R.01.1a Ricircolo ACS piani superiori a
20	ELP.R1.1b	Circolatore P.R.01.1b Ricircolo ACS piani superiori b
21	ELP.R1.2a	Circolatore P.R.01.2a Ricircolo ACS piani superiori a
22	ELP.R1.2b	Circolatore P.R.01.2b Ricircolo ACS piani superiori b
23	ELP.R2.1a	Circolatore P.R.02.1a Ricircolo ACS piani inferiori a
24	ELP.R2.1b	Circolatore P.R.02.1b Ricircolo ACS piani inferiori b
25	ELP.R2.2a	Circolatore P.R.02.2a Ricircolo ACS piani inferiori a
26	ELP.R2.2b	Circolatore P.R.02.2b Ricircolo ACS piani inferiori b
27	C2	Generale autoclave
28	ELP.AP.01	Alimentazione autoclave GP.AP.01
29	ELP.AP.02	Alimentazione autoclave GP.AP.02
30	ELP.AP.03	Alimentazione autoclave GP.AP.03
31	IRR	Alimentazione impianto irrigazione
32	C3	Forza motrice di servizio
33	C4	Generale illuminazione
34	C4.1	Illuminazione locale tecnico
35	C4.2	Illuminazione emergenza
36	C4.3	Riserva
37	C4	Generale ausiliari
38	AUX.1	Ausiliari 24Vac
39	AUX1.1	Ausiliari 24Vac ausiliari interno quadro
40	AUX1.2	Ausiliari 24Vac ausiliari esterno quadro
41	AUX.2	Ausiliari 24Vdc
42	AUX2.1	Ausiliari 24Vdc ausiliari interno quadro
43	AUX2.2	Ausiliari 24Vdc ausiliari esterno quadro
44	AUX.3	Ausiliari 230V
45	AUX.4	Riserva



NOTA:

TITOLO	CODICE
QCT	QCT
Quadro Centrale Termica	
Schema fronte quadro	
PREFISSO	QCT

COMMITTENTE
Comune di Torino
Area Veglio
Torino

FILE	U QCT 00028	FOGLIO 28	SEGUE 29
ELAB.	CONTR.	APPR.	
DISEGNO	COMMESSA		
QCT	0979		

M	D	C	B	A	MORSETTO	
					N.	TIPO
	L1.QCT.4				1	CBD.6
	L2.QCT.4				2	CBD.6
	L3.QCT.4				3	CBD.6
	N.QCT.4				4	CBD.6
	L1.QCT.5				T	CBD.6
	L2.QCT.5				5	CBD.6
	L3.QCT.5				6	CBD.6
	N.QCT.5				7	CBD.6
	L1.QCT.7				8	CBD.6
	L2.QCT.7				T	CBD.6
	L3.QCT.7				9	CBD.4
	N.QCT.7				10	CBD.4
	L1.QCT.8				11	CBD.4
	L2.QCT.8				12	CBD.4
	L3.QCT.8				T	CBD.4
	N.QCT.8				13	CBD.4
	L1.QCT.9				14	CBD.4
	L2.QCT.9				15	CBD.4
	L3.QCT.9				16	CBD.4
	N.QCT.9				T	CBD.4
	L1.QCT.10				17	CBD.4
	L2.QCT.10				18	CBD.4
	L3.QCT.10				19	CBD.4
	N.QCT.10				20	CBD.4
	L2.QCT.11				T	CBD.4
	N.QCT.11				25	CBD.4
	L1.QCT.12				26	CBD.4
	N.QCT.12				T	CBD.4
	L3.QCT.13				27	CBD.4
	N.QCT.13				28	CBD.4
	L1.QCT.14				T	CBD.4
	N.QCT.14				29	CBD.4
	L3.QCT.15				30	CBD.4
	L2.QCT.15				T	CBD.4
	L3.QCT.15				31	CBD.4
	N.QCT.15				32	CBD.4
	L1.QCT.16				T	CBD.4
	L2.QCT.16				33	CBD.4
	L3.QCT.16				34	CBD.4
	N.QCT.16				35	CBD.4
	L1.QCT.17				36	CBD.4
	N.QCT.17				T	CBD.4
	L2.QCT.18				41	CBD.4
	N.QCT.18				42	CBD.4
	L3.QCT.19				T	CBD.4
	N.QCT.19				43	CBD.4
	L1.QCT.20				44	CBD.4
	N.QCT.20				T	CBD.4
	L3.QCT.21				45	CBD.4
	N.QCT.21				46	CBD.4
	L1.QCT.22				47	CBD.4
	N.QCT.22				48	CBD.4
	L3.QCT.23				T	CBD.4
	N.QCT.23				49	CBD.4
	L1.QCT.24				50	CBD.4
	N.QCT.24				T	CBD.4
	L3.QCT.25				51	CBD.4
	N.QCT.25				52	CBD.4
	L1.QCT.26				T	CBD.4
	N.QCT.26				53	CBD.4
	L3.QCT.27				54	CBD.4
	N.QCT.27				T	CBD.4

NOTA:

TITOLO	CODICE	QCT
QCT		
Quadro Centrale Termica		
Schema morsettiera	PREFISSO	QCT

COMMITTENTE	Comune di Torino
	Area Veglio
	Torino

FILE	U QCT 00029	FOGLIO 1 SEGUE
ELAB.	CONTR.	APPR.
DISEGNO	COMMESSA	
QCT	0979	

29	30
----	----

1 2 3 4 5 6 7 8

1 2 3 4 5 6 7 8

MORSETTO		DESCRIZIONE		MATERIALE		MONTAGGIO	
N.	TIPO	DESCRIZIONE	DESCRIZIONE	TIPO	TIPO	TIPO	TIPO
55	CBD.4	Circolatore PR.02.1b Ricircolo ACS piani inferiori b					
N.QCT.24	CBD.4	FG16OR16 1(3G1.5)					
56	CBD.4						
T	CBD.4						
57	CBD.4	Circolatore PR.02.2a Ricircolo ACS piani inferiori a					
N.QCT.25	CBD.4	FG16OR16 1(3G1.5)					
58	CBD.4						
T	CBD.4						
59	CBD.4	Circolatore PR.02.2b Ricircolo ACS piani inferiori b					
N.QCT.26	CBD.4	FG16OR16 1(3G1.5)					
60	CBD.4						
T	CBD.4						
61	CBD.10	Alimentazione autobdave GPAP.01					
L2.QCT.28	CBD.10	FG16OR16 1(5G6)					
62	CBD.10						
L3.QCT.28	CBD.10	Alimentazione autobdave GPAP.02					
63	CBD.10						
N.QCT.28	CBD.10	FG16OR16 1(5G6)					
64	CBD.10						
T	CBD.10						
65	CBD.10						
L2.QCT.29	CBD.10						
66	CBD.10						
L3.QCT.29	CBD.10						
67	CBD.10						
N.QCT.29	CBD.10						
68	CBD.10						
T	CBD.10						
69	CBD.10						
L2.QCT.30	CBD.10						
70	CBD.10						
L3.QCT.30	CBD.10						
71	CBD.10						
N.QCT.30	CBD.10						
72	CBD.10						
T	CBD.10						
73	CBD.10						
L2.QCT.31	CBD.10						
74	CBD.10						
L3.QCT.31	CBD.10						
75	CBD.10						
N.QCT.31	CBD.10						
76	CBD.10						
T	CBD.10						
77	CBD.6						
L2.QCT.32	CBD.6						
78	CBD.6						
L3.QCT.32	CBD.6						
79	CBD.6						
N.QCT.32	CBD.6						
80	CBD.6						
T	CBD.6						
81	CBD.4						
L3.QCT.34	CBD.4						
82	CBD.4						
N.QCT.34	CBD.4						
83	CBD.4						
L3.QCT.35	CBD.4						
84	CBD.4						
N.QCT.35	CBD.4						
85	CBD.4						
L3.QCT.36	CBD.4						
86	CBD.						
N.QCT.36	CBD.						
87	CBD.4						
L1.QCT.39	CBD.4						
88	CBD.4						
N.QCT.39	CBD.4						
89	CBD.4						
L1.QCT.40	CBD.4						
90	CBD.4						
N.QCT.40	CBD.4						
91	CBD.4						
L1.QCT.44	CBD.4						
92	CBD.4						
N.QCT.44	CBD.4						
93	CBD.						
L1.QCT.45	CBD.						
94	CBD.						
N.QCT.45	CBD.						
T	CBD.						

NOTA:

TITOLO	CODICE	QCT
QCT		
Quadro Centrale Termica		
Schema morsettiera	PREFISSO	QCT

COMMITTENTE	FILE	U_QCT_00030	FOGLIO 30	SEGUE 31
Comune di Torino	ELAB.	CONTR.	APPR.	
Area Veglio	DISSEGNO	COMMESSA		
Torino	QCT	0979		

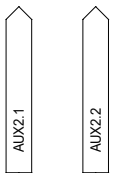
FILE	U_QCT_00030	FOGLIO 30	SEGUE 31
ELAB.	CONTR.	APPR.	
DISSEGNO	COMMESSA		
QCT	0979		



MORSETTO N.	TIPO
1	CBD.4
2	CBD.4
T	CBD.4
3	CBD.4
4	CBD.4
T	CBD.4

(+).QCT.42
 (-).QCT.42
 (+).QCT.43
 (-).QCT.43

Auxiliarì 24Vdc auxiliarì interno quadro
 FG16OR16 1(3G2.5)
 Auxiliarì 24Vdc auxiliarì esterno quadro
 FG16OR16 1(3G2.5)



NOTA:

TITOLO
QCT
 Quadro Centrale Termica
 Schema morsettiera

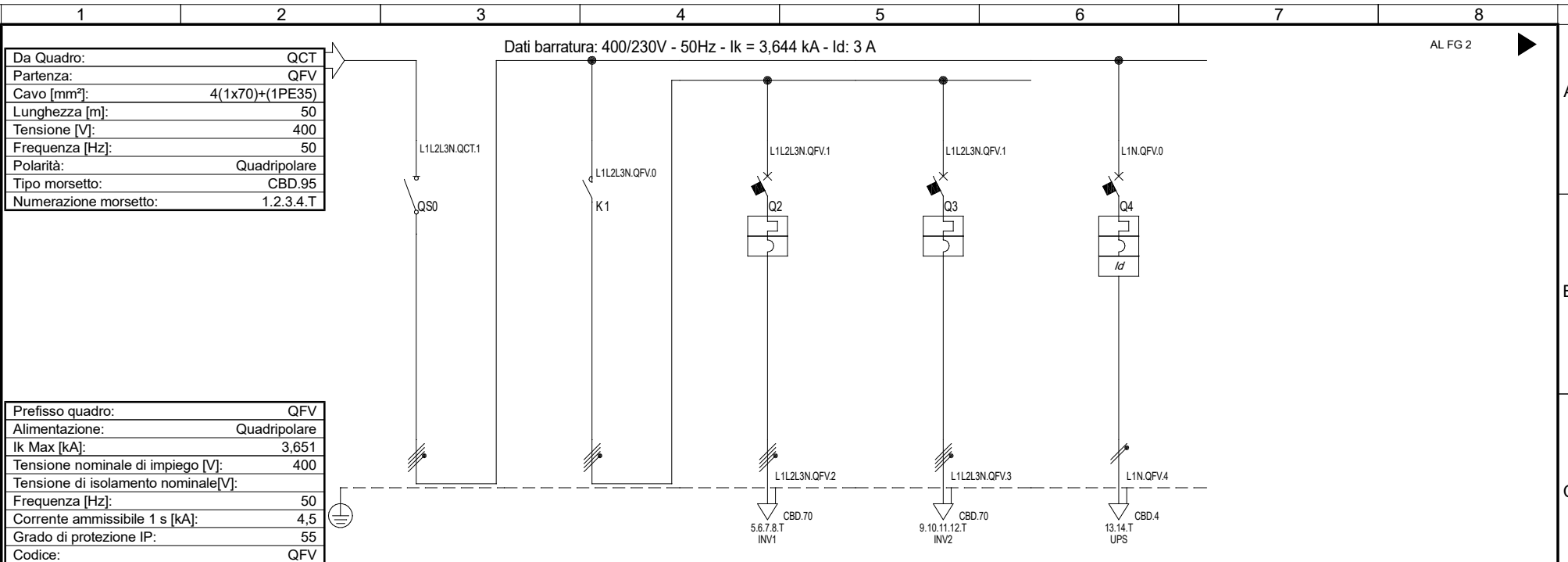
CODICE **QCT**

PREFISSO **QCT**

COMMITTENTE
Comune di Torino
 Area Veglio
 Torino

FILE	U_QCT_00031		FOGLIO/SEGUE
ELAB.	CONTR.	APPR.	31 -
DISEGNO		COMMESSA	
QCT		0979	

28/03/2023
DATA:



Prefisso quadro:	QFV					
Alimentazione:	Quadripolare					
Ik Max [kA]:	3,651					
Tensione nominale di impiego [V]:	400					
Tensione di isolamento nominale[V]:	50					
Frequenza [Hz]:	50					
Corrente ammissibile 1 s [kA]:	4,5					
Grado di protezione IP:	55					
Codice:	QFV					
Sigla utenza		Q0	DDI	INV1	INV2	UPS
Descrizione		Sezionatore	Dispositivo di interfaccia	Inverter 1	Inverter 2	UPS
POTENZA CONTEMPORANEA [kW]		-66	-67	-33	-33	0,99
CORRENTE (Ib) [A]		96	96	48	48	4,763
CosFi		-1	-1	-1	-1	0,9
COEFF. DI CONTEMPORANEITA' [%]		100	100	100	100	100
SCHEMA FUNZIONALE						
PROTEZIONE	MARCA	SCHNEIDER	SCHNEIDER	SCHNEIDER	SCHNEIDER	SCHNEIDER
	MODELLO	INS125 M.NERA	LC1-F150 s/bob	iC60H	iC60H	iC60a+Vigi A
	ESECUZIONE	Esecuzione Fissa	Esecuzione Fissa	Esecuzione Fissa	Esecuzione Fissa	Esecuzione Fissa
	TIPOLOGIA	Sezionatore	Contattore	MagnetoTermico	MagnetoTermico	MagnetoTermicoDiff.
	In max/min/Reg. [A]	---/--- / 125	---/--- / 150	---/--- / 50	---/--- / 50	---/--- / 10
	Im max/min/Reg. [A]	---/---/---	---/---/---	---/---/500	---/---/500	---/---/100
	P.d.I. / Curva [kA]	0 / ---	--- / ---	15 / C	15 / C	10 / C
Id max/min/Reg./Classe [A]	---	---	---	---	0,3 - Cl. A	
DISTRIBUZIONE						
CADUTA DI TENSIONE PERCENTUALE [%]		3,33	3,37	4	3,83	3,52
VOLTMETRO / AMPEROMETRO						
LINEA	SIGLA	---	---	FG16OR16	FG16OR16	FG16OR16
	LUNGHEZZA [m]	---	---	70	50	2
	POSA	---	---	143GM13_/30/0,8	143GM13_/30/0,8	1438M61_/30/0,744
	K CORRETTIVI (K1,K2,K3,K4)	---	---	0,800	0,800	0,744
	Sezione [mmq]	---	---	1(5G50)	1(5G50)	1(3G1,5)
	Portata (Iz) [A]	---	---	154	154	17

NOTA:

TITOLO QFV Quadro Fotovoltaico Schema Unifilare	CODICE QFV	PREFISSO QFV	COMMITTENTE Comune di Torino Area Veglio Torino	FILE U_QFV_00001	FOGLIO 1	SEGUE 2
			ELAB.	CONTR.	APPR.	
			DISEGNO QFV	COMMESSA 0979		

Mediapolis Srl - TUTTI I DIRITTI RISERVATI

A

B

C

D

E

F

AL FG 2

Dati barratura: 400/230V - 50Hz - Ik = 3,644 kA - Id: 3 A

1

2

3

4

5

6

7

8

1

2

3

4

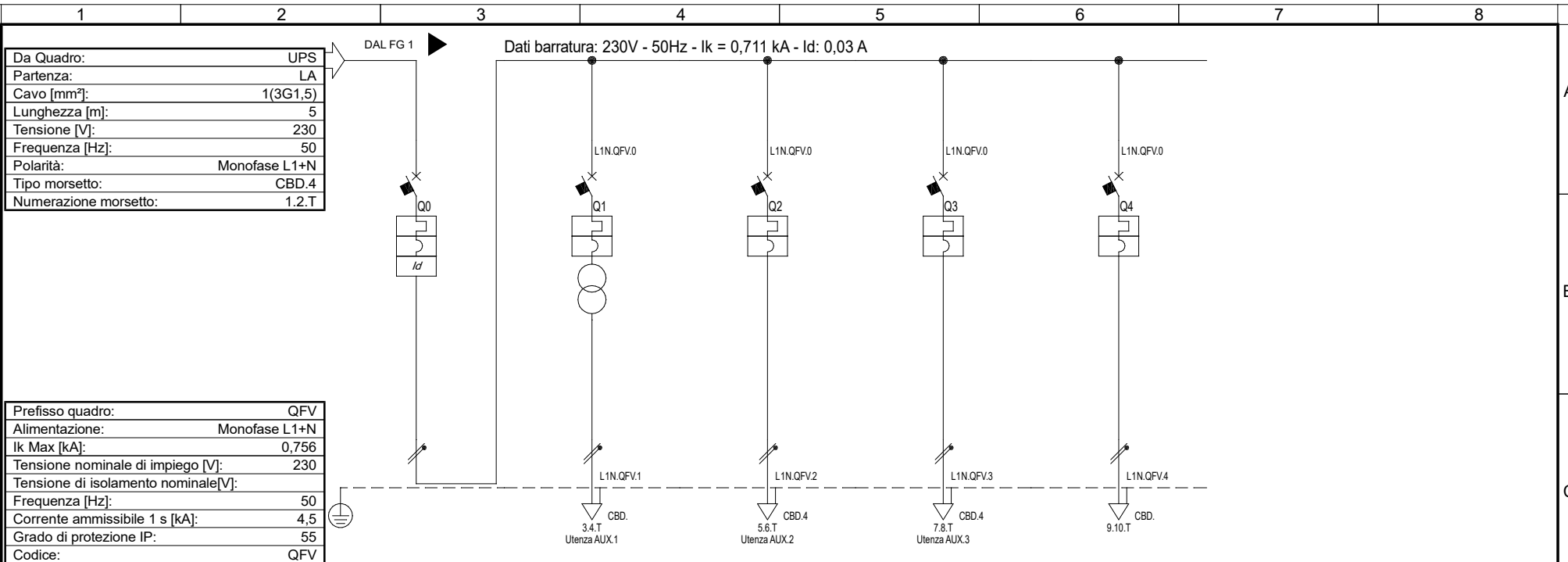
5

6

7

8

28/03/2023
DATA:



Prefisso quadro:	QFV
Alimentazione:	Monofase L1+N
Ik Max [kA]:	0,756
Tensione nominale di impiego [V]:	230
Tensione di isolamento nominale[V]:	
Frequenza [Hz]:	50
Corrente ammissibile 1 s [kA]:	4,5
Grado di protezione IP:	55
Codice:	QFV

Sigla utenza	Q0	AUX.1	AUX.2	AUX.3	AUX.4		
Descrizione	Generale sezione continuit�	Alimentazione SPI	Alimentazione DDI	Alimentazione predisposizione	Riserva		
POTENZA CONTEMPORANEA [kW]	0,345	0,045	0,15	0,15	0		
CORRENTE (Ib) [A]	1,573	1,974	0,684	0,684	0		
CosFi	0,95	0,95	0,95	0,95	---		
COEFF. DI CONTEMPORANEITA' [%]	100	100	100	100	100		

SCHEMA FUNZIONALE	
PROTEZIONE	MARCA
	SCHNEIDER
	MODELLO
	iC60a+Vigi A
	ESECUZIONE
	Esecuzione Fissa
	TIPOLOGIA
	MagnetoTermicoDiff.
	In max/min/Reg. [A]
	---/--- / 16
	Im max/min/Reg. [A]
	---/---/160
	P.d.I. / Curva [kA]
	10 / C
	Id max/min/Reg./Classe [A]
	0,03 - Cl. A

DISTRIBUZIONE	
CADUTA DI TENSIONE PERCENTUALE [%]	3,62
VOLTMETRO / AMPERMETRO	
	SIGLA

	LUNGHEZZA [m]

	POSA

	K CORRETTIVI (K1,K2,K3,K4)

	Sezione [mmq]

	Portata (Iz) [A]

NOTA:

	Q0	AUX.1	AUX.2	AUX.3	AUX.4		
	Generale sezione continuit�	Alimentazione SPI	Alimentazione DDI	Alimentazione predisposizione	Riserva		
	0,345	0,045	0,15	0,15	0		
	1,573	1,974	0,684	0,684	0		
	0,95	0,95	0,95	0,95	---		
	100	100	100	100	100		
	SCHNEIDER	SCHNEIDER	SCHNEIDER	SCHNEIDER	SCHNEIDER		
	iC60a+Vigi A	iC40a	iC40a	iC40a	iC40a		
	Esecuzione Fissa	Esecuzione Fissa	Esecuzione Fissa	Esecuzione Fissa	Esecuzione Fissa		
	MagnetoTermicoDiff.	MagnetoTermico	MagnetoTermico	MagnetoTermico	MagnetoTermico		
	---/--- / 16	---/--- / 10	---/--- / 10	---/--- / 10	---/--- / 10		
	---/---/160	---/---/100	---/---/100	---/---/100	---/---/100		
	10 / C	6 / C	6 / C	6 / C	6 / C		
	0,03 - Cl. A	---	---	---	---		
	Monofase L1+N	Monofase L1+N	Monofase L1+N	Monofase L1+N	Monofase L1+N		
	3,62	0	3,81	3,72	3,62		
	---		FG16OR16	FG16OR16	---		
	---		40	20	---		
	---		1438M61_/30/0,744	1438M61_/30/0,744	---		
	---		0,744	0,744	---		
	---		1(3G2,5)	1(3G2,5)	---		
	---		22	22	---		

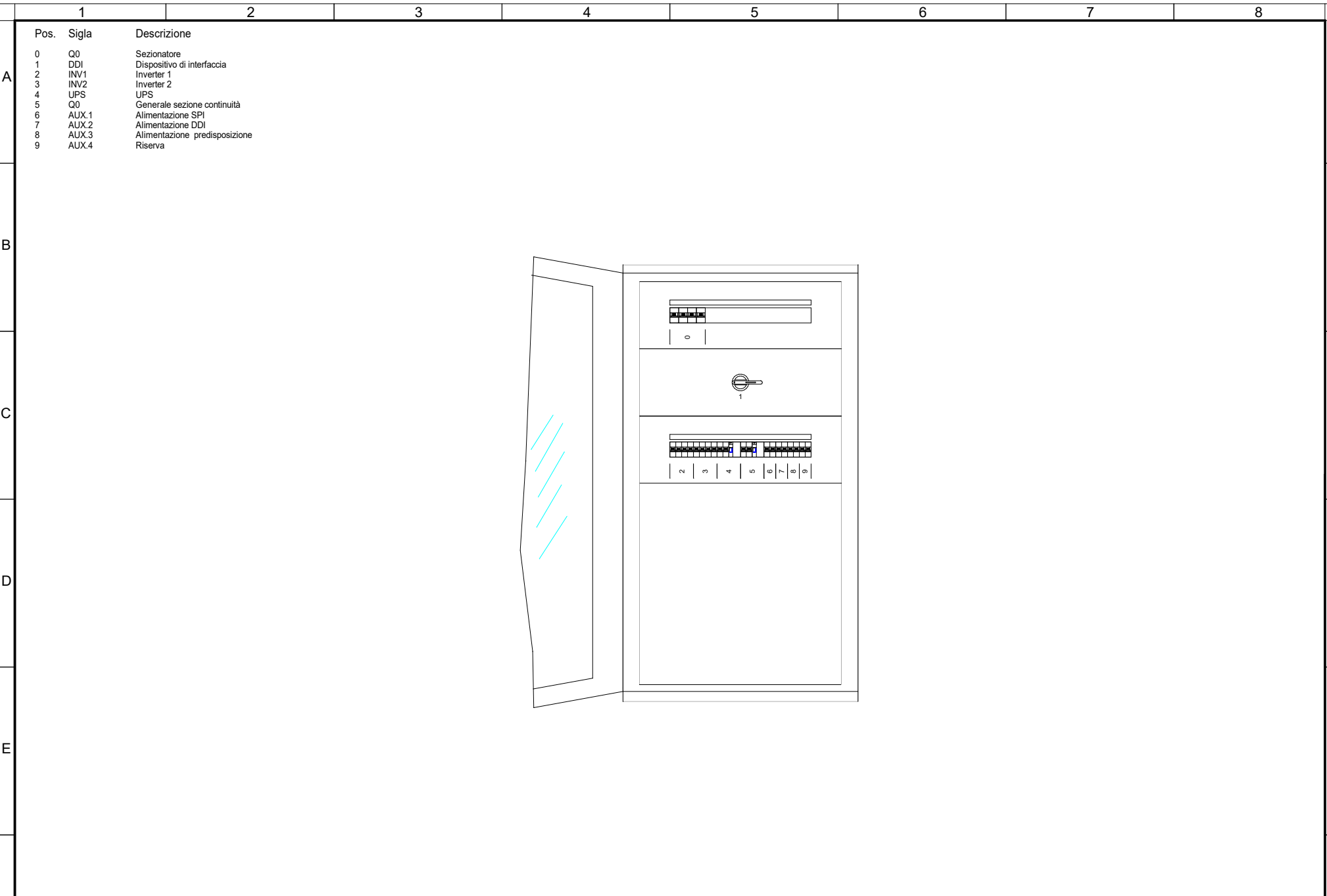
Mediapolis Srl - TUTTI I DIRITTI RISERVATI

TITOLO	CODICE	QFV
QFV		
Quadro impianto fotovoltaico		
Schema Unifilare	PREFISSO	QFV

COMMITTENTE	Comune di Torino
	Area Veglio
	Torino

FILE	U_QFV_00002	FOGLIO 2	SEGUE 3
ELAB.	CONTR.	APPR.	
DISSEGNO	COMMESSA		
QFV	0979		

28/03/2023
DATA:



Pos.	Sigla	Descrizione
0	Q0	Sezionatore
1	DDI	Dispositivo di interfaccia
2	INV1	Inverter 1
3	INV2	Inverter 2
4	UPS	UPS
5	Q0	Generale sezione continuità
6	AUX.1	Alimentazione SPI
7	AUX.2	Alimentazione DDI
8	AUX.3	Alimentazione predisposizione
9	AUX.4	Riserva

NOTA:

TITOLO
QFV
Quadro Fotovoltaico
Schema fronte quadro

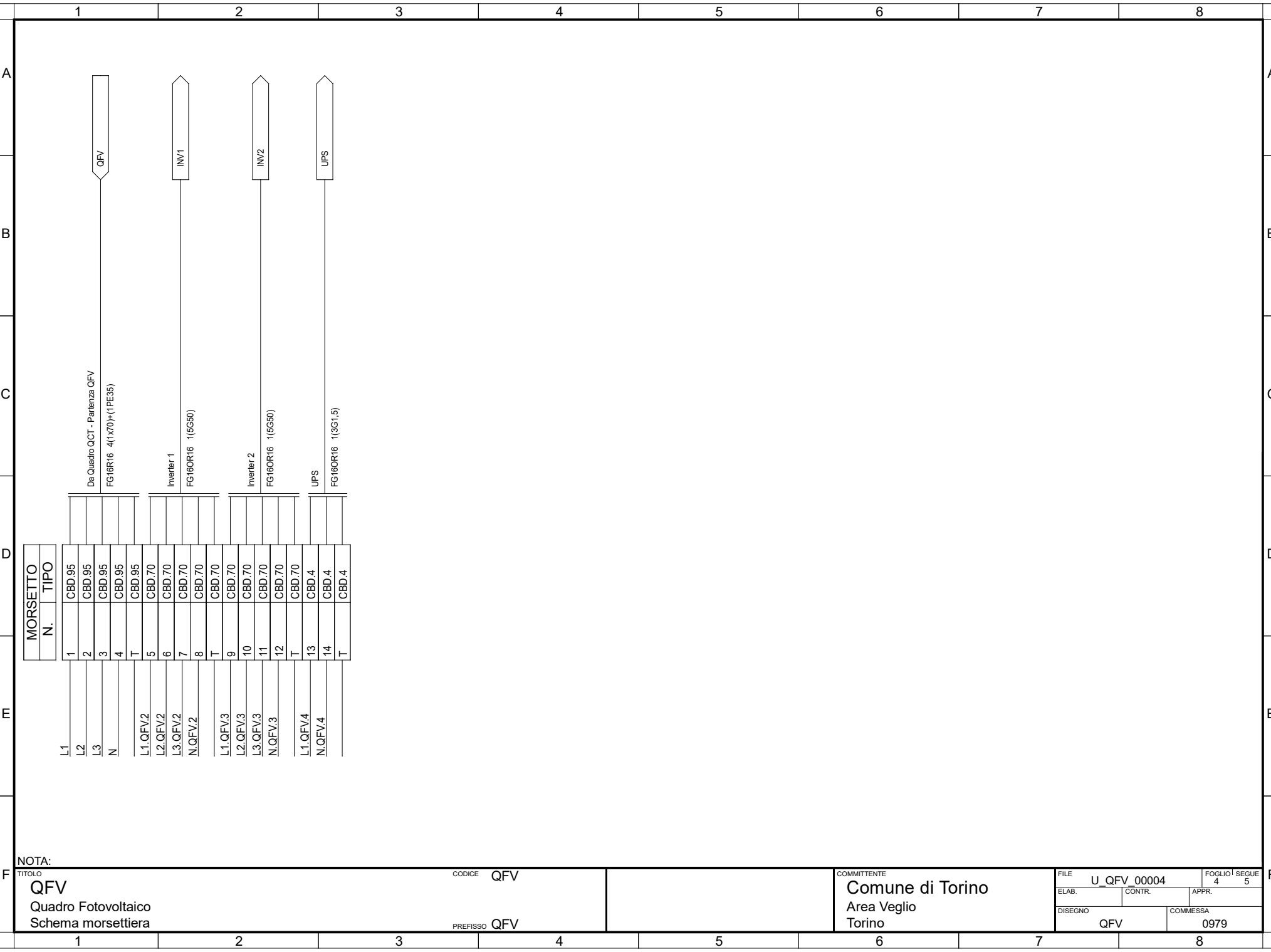
CODICE **QFV**

PREFISSO **QFV**

COMMITTENTE
Comune di Torino
Area Veglio
Torino

FILE	U_QFV_00003		FOGLIO	3	SEGUE	4
ELAB.	CONTR.	APPR.				
DISEGNO	QFV		COMMESSA	0979		

Mediapolis Srl - TUTTI I DIRITTI RISERVATI



NOTA:

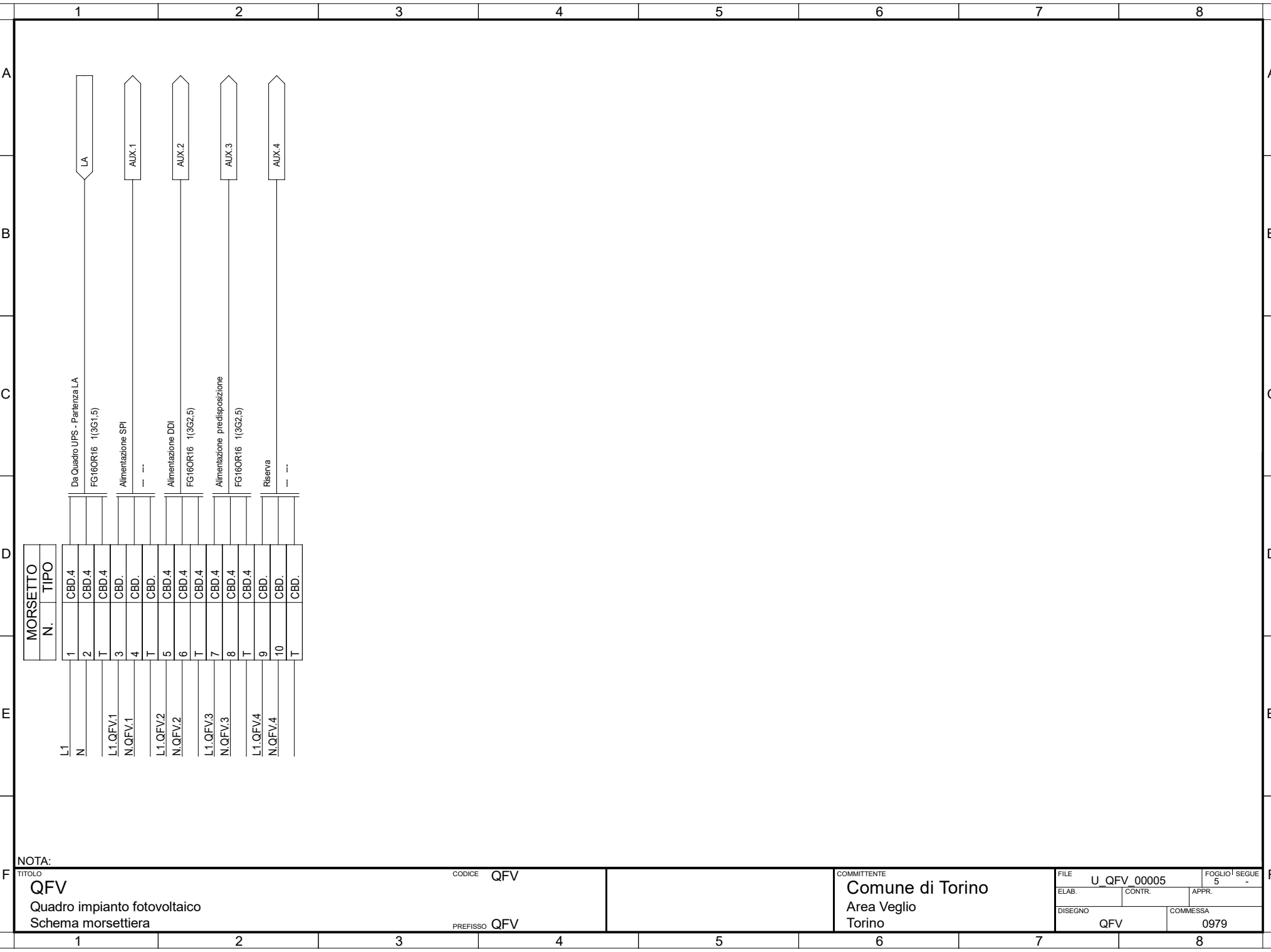
TITOLO
QFV
 Quadro Fotovoltaico
 Schema morsettiera

CODICE **QFV**

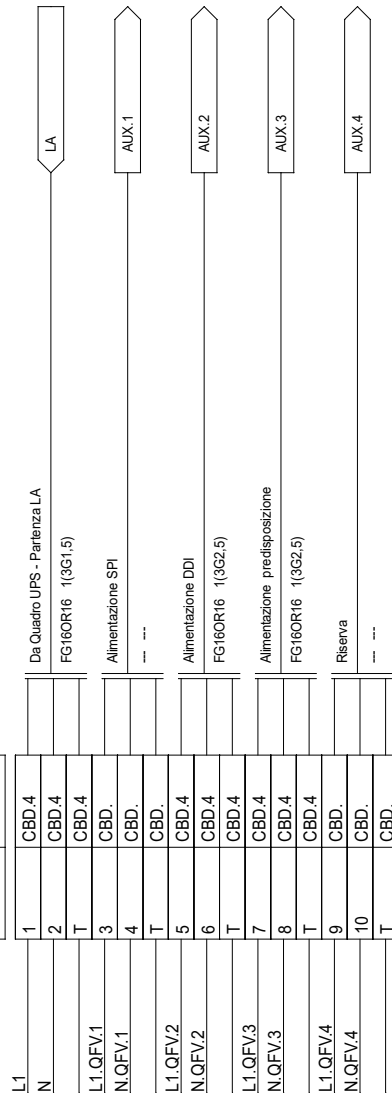
PREFISSO **QFV**

COMMITTENTE
Comune di Torino
 Area Veglio
 Torino

FILE	U QFV 00004		FOGLIO 4	SEGUE 5
ELAB.	CONTR.	APPR.		
DISEGNO		COMMESSA		
QFV		0979		



MORSETTO N.	TIPO
1	CBD.4
2	CBD.4
T	CBD.4
3	CBD.
4	CBD.
T	CBD.
5	CBD.4
6	CBD.4
T	CBD.4
7	CBD.4
8	CBD.4
T	CBD.4
9	CBD.
10	CBD.
T	CBD.



NOTA:

TITOLO **QFV**
 Quadro impianto fotovoltaico
 Schema morsettiere

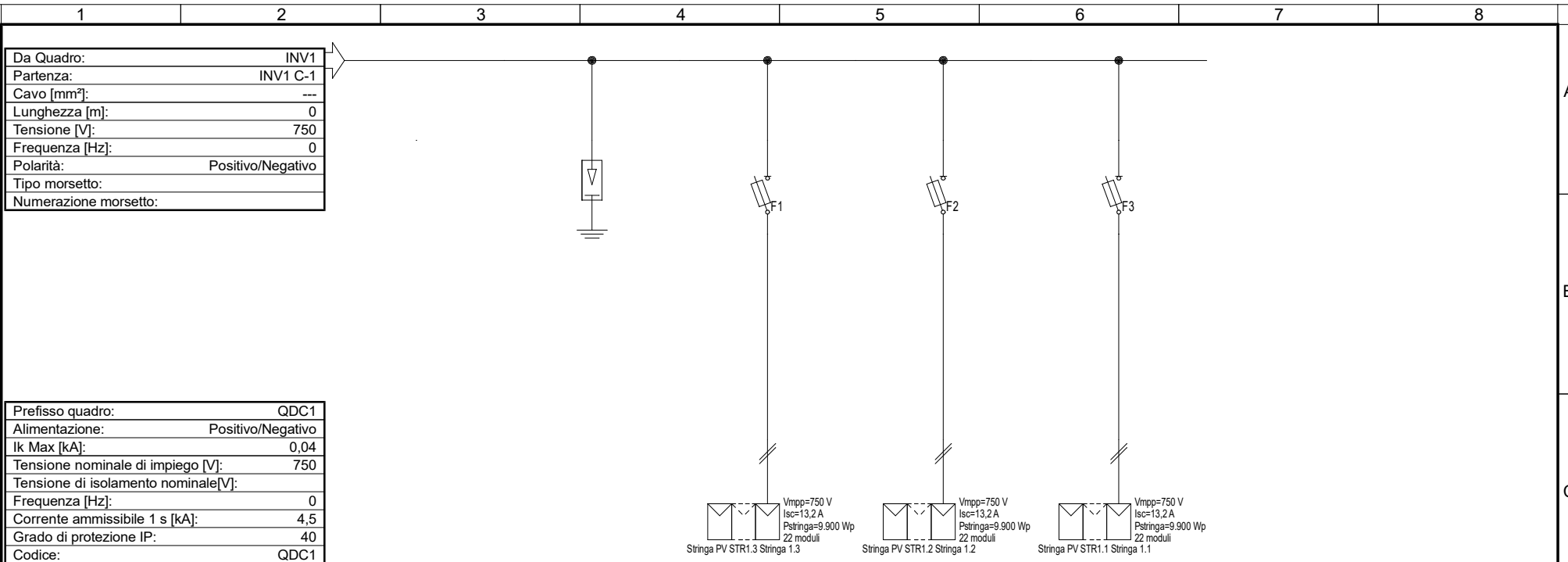
CODICE **QFV**

PREFISSO **QFV**

COMMITTENTE
Comune di Torino
 Area Veglio
 Torino

FILE	U QFV 00005		FOGLIO SEGUE
ELAB.	CONTR.	APPR.	5 -
DISEGNO	COMMESSA		
QFV	0979		

28/03/2023
DATA:

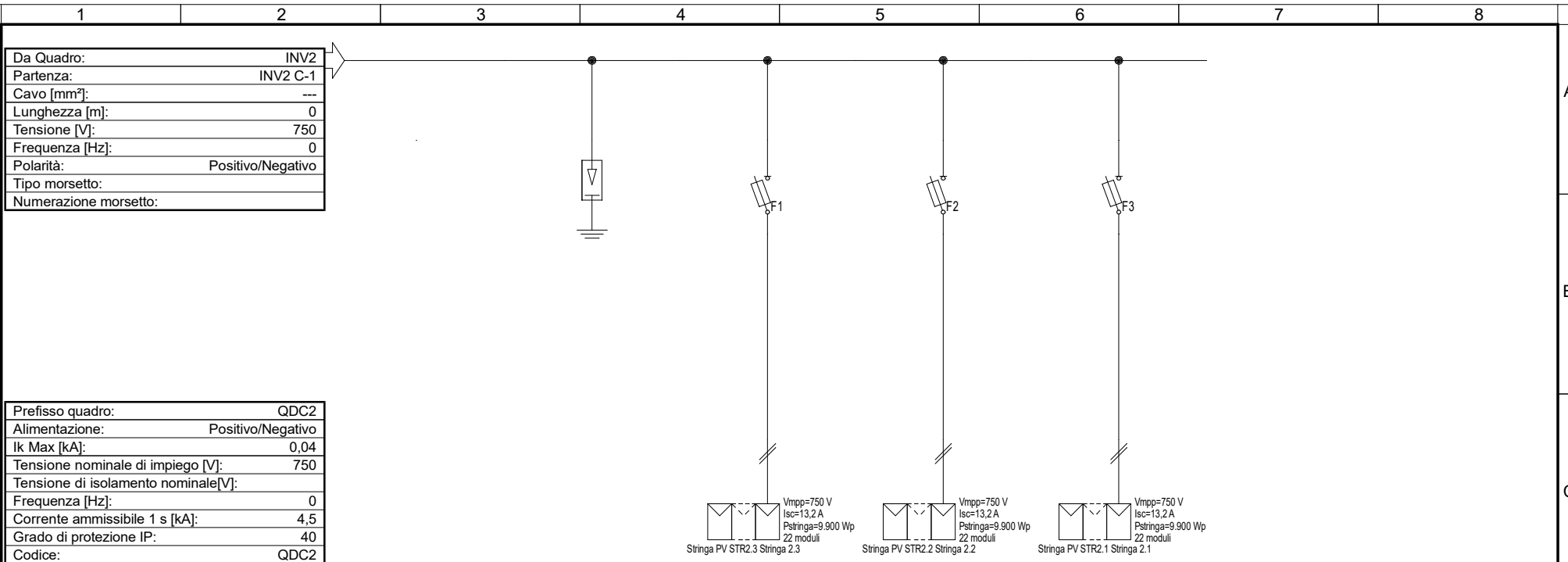


Prefisso quadro: QDC1 Alimentazione: Positivo/Negativo Ik Max [kA]: 0,04 Tensione nominale di impiego [V]: 750 Tensione di isolamento nominale[V]: Frequenza [Hz]: 0 Corrente ammissibile 1 s [kA]: 4,5 Grado di protezione IP: 40 Codice: QDC1						
Sigla utenza Descrizione POTENZA CONTEMPORANEA [kW] CORRENTE (Ib) [A] CosFi COEFF. DI CONTEMPORANEITA' [%] SCHEMA FUNZIONALE MARCA MODELLO ESECUZIONE TIPOLOGIA In max/min/Reg. [A] Im max/min/Reg. [A] P.d.I. / Curva [kA] Id max/min/Reg./Classe [A] DISTRIBUZIONE CADUTA DI TENSIONE PERCENTUALE [%] VOLTMETRO / AMPEROMETRO LINEA SIGLA LUNGHEZZA [m] POSA K CORRETTIVI (K1,K2,K3,K4) Sezione [mmq] Portata (Iz) [A]		SPD1 Scaricatore 1 0 0 --- 100 ZOTUP CL.II-L 340 1000off 3 Up 4.3 kV Esecuzione Fissa Limitatore SPD --- / 0 --- / --- 1 / --- --- Positivo/Negativo 0 --- --- --- --- --- --- ---	STR1.3 Stringa 1.3 0 11 --- 100 SCHNEIDER DF102+FUSIBILE Gr.10.3x38 Esecuzione Fissa Fusibile --- / 20 --- / 50 15 / gL --- Positivo/Negativo 0,36 H12222-K/FS17 PE 30 143/10U /60/1 1,000 2(1x6)+(1PE6) 70	STR1.2 Stringa 1.2 0 11 --- 100 SCHNEIDER DF102+FUSIBILE Gr.10.3x38 Esecuzione Fissa Fusibile --- / 20 --- / 50 15 / gL --- Positivo/Negativo 0,36 H12222-K/FS17 PE 30 143/10U /60/1 1,000 2(1x6)+(1PE6) 70	STR1.1 Stringa 1.1 0 11 --- 100 SCHNEIDER DF102+FUSIBILE Gr.10.3x38 Esecuzione Fissa Fusibile --- / 20 --- / 50 15 / gL --- Positivo/Negativo 0,36 H12222-K/FS17 PE 30 143/10U /60/1 1,000 2(1x6)+(1PE6) 70	

NOTA: TITOLO QDC1 Quadro corrente continua scala A Schema Unifilare CODICE QDC1 PREFISSO QDC1		COMMITTENTE Comune di Torino Area Veglio Torino		FILE U_QDC1_00001 FOGLIO 1 SEGUE ELAB. CONTR. APPR. DISEGNO QDC1 COMMESSA 0979	
--	--	---	--	---	--

Mediapolis Srl - TUTTI I DIRITTI RISERVATI

28/03/2023
DATA:



Prefisso quadro: QDC2 Alimentazione: Positivo/Negativo Ik Max [kA]: 0,04 Tensione nominale di impiego [V]: 750 Tensione di isolamento nominale[V]: Frequenza [Hz]: 0 Corrente ammissibile 1 s [kA]: 4,5 Grado di protezione IP: 40 Codice: QDC2						
Sigla utenza Descrizione POTENZA CONTEMPORANEA [kW] CORRENTE (Ib) [A] CosFi COEFF. DI CONTEMPORANEITA' [%] SCHEMA FUNZIONALE		SPD2	STR2.3	STR2.2	STR2.1	
		Scaricatore 2	Stringa 2.3	Stringa 2.2	Stringa 2.1	
		0	0	0	0	
		0	11	11	11	
		---	---	---	---	
		100	100	100	100	
PROTEZIONE MARCA MODELLO ESECUZIONE TIPOLOGIA In max/min/Reg. [A] Im max/min/Reg. [A] P.d.I. / Curva [kA] Id max/min/Reg./Classe [A]		ZOTUP	SCHNEIDER	SCHNEIDER	SCHNEIDER	
		Cl. II-L 3/40 1000off 3 Up 4.3 kV	DF102+FUSIBILE Gr.10.3x38	DF102+FUSIBILE Gr.10.3x38	DF102+FUSIBILE Gr.10.3x38	
		Esecuzione Fissa	Esecuzione Fissa	Esecuzione Fissa	Esecuzione Fissa	
		Limitatore SPD	Fusibile	Fusibile	Fusibile	
		---/--- / 0	---/--- / 20	---/--- / 20	---/--- / 20	
		---/---/---	---/---/50	---/---/50	---/---/50	
		1 / ---	15 / gL	15 / gL	15 / gL	
		---	---	---	---	
DISTRIBUZIONE CADUTA DI TENSIONE PERCENTUALE [%] VOLTMETRO / AMPEROMETRO		Positivo/Negativo	Positivo/Negativo	Positivo/Negativo	Positivo/Negativo	
		0	0,36	0,36	0,36	
LINEA SIGLA LUNGHEZZA [m] POSA K CORRETTIVI (K1,K2,K3,K4) Sezione [mmq] Portata (Iz) [A]		---	H12222-K/FS17 PE	H12222-K/FS17 PE	H12222-K/FS17 PE	
		---	30	30	30	
		---	143/10U /60/1	143/10U /60/1	143/10U /60/1	
		---	1,000	1,000	1,000	
		---	2(1x6)+(1PE6)	2(1x6)+(1PE6)	2(1x6)+(1PE6)	
		---	70	70	70	

NOTA: TITOLO QDC2 Quadro corrente continua scala D Schema Unifilare		CODICE QDC2	COMMITTENTE Comune di Torino Area Veglio Torino	FILE U_QDC2_00001 ELAB. CONTR. APPR. DISSEGNO QDC2	FOLGIOI SEGUE 1 COMMESSA 0979
--	--	-----------------------	---	--	---

Mediapolis Srl - TUTTI I DIRITTI RISERVATI