

Dipartimento Manutenzioni e Servizi Tecnici
Divisione Manutenzioni
Servizio Edilizia Residenziale Pubblica e per il Sociale

**PNRR - MISURA M5C2 INVESTIMENTO 2.1 RIGENERAZIONE URBANA
RIQUALIFICAZIONE DELL'AREA VEGLIO "AMBITO URBANO 4.4 VEGLIO"
CON SISTEMAZIONI ESTERNE E REALIZZAZIONE DI ALLOGGI DI EDILIZIA
RESIDENZIALE PUBBLICA E SERVIZI (ASPI) - (COD. OPERA 4924)**

CUP	C11B21003840001
Codice Servizio:	ST-EDABSO
Codice Lavoro:	NU-STR
Codice Elaborato:	EGSTR - Sc-Ar-2
Indice di rev. elaborato	01
Data revisione:	16 Maggio 2023
Elaborato n°	226
Scala Grafica	1:20
Nome file	0979-ST-Sc-00



PROGETTO ESECUTIVO

Elaborato Scala in c.a. Sc2 - Armatura rampe

Gruppo di progettazione

incaricato con Determinazione Dirigenziale atto. n. DD6462 del 12 dicembre 2022

Nome Cognome	Ruolo	Area di competenza
Arch. Luca MORETTO 	Progettista opere architettoniche Coordinatore gruppo di progettazione Responsabile integrazione prestazioni specialistiche	Edilizia - Strutture - Impianti
Ing. Silvano VEDELAGO MEDIAPOLIS ENGINEERING S.r.l. 	Progettista opere strutturali	Strutture
Ing. Marcello PRINA MEDIAPOLIS ENGINEERING S.r.l. 	Progettista impianti meccanici, elettrici e antincendio	Impianti meccanici, elettrici e antincendio
Ing. Franco FOGLIATO MEDIAPOLIS ENGINEERING S.r.l. 	Coordinatore sicurezza in progettazione	Sicurezza
Arch. Fabrizio VALLERO 	Tecnico esperto di analisi del rischio climatico	CAM - DNSH
Ing. Stefano VEGGI DESMOS S.r.l. 	Progettista bonifica	Bonifica
Ingg. Stefano ROSTAGNO / Brian BARBINI BRAINS DIGITAL S.r.l. 	BIM Manager / BIM coordinator	BIM
Arch. SILVIA DERIU	Giovane professionista	Edilizia

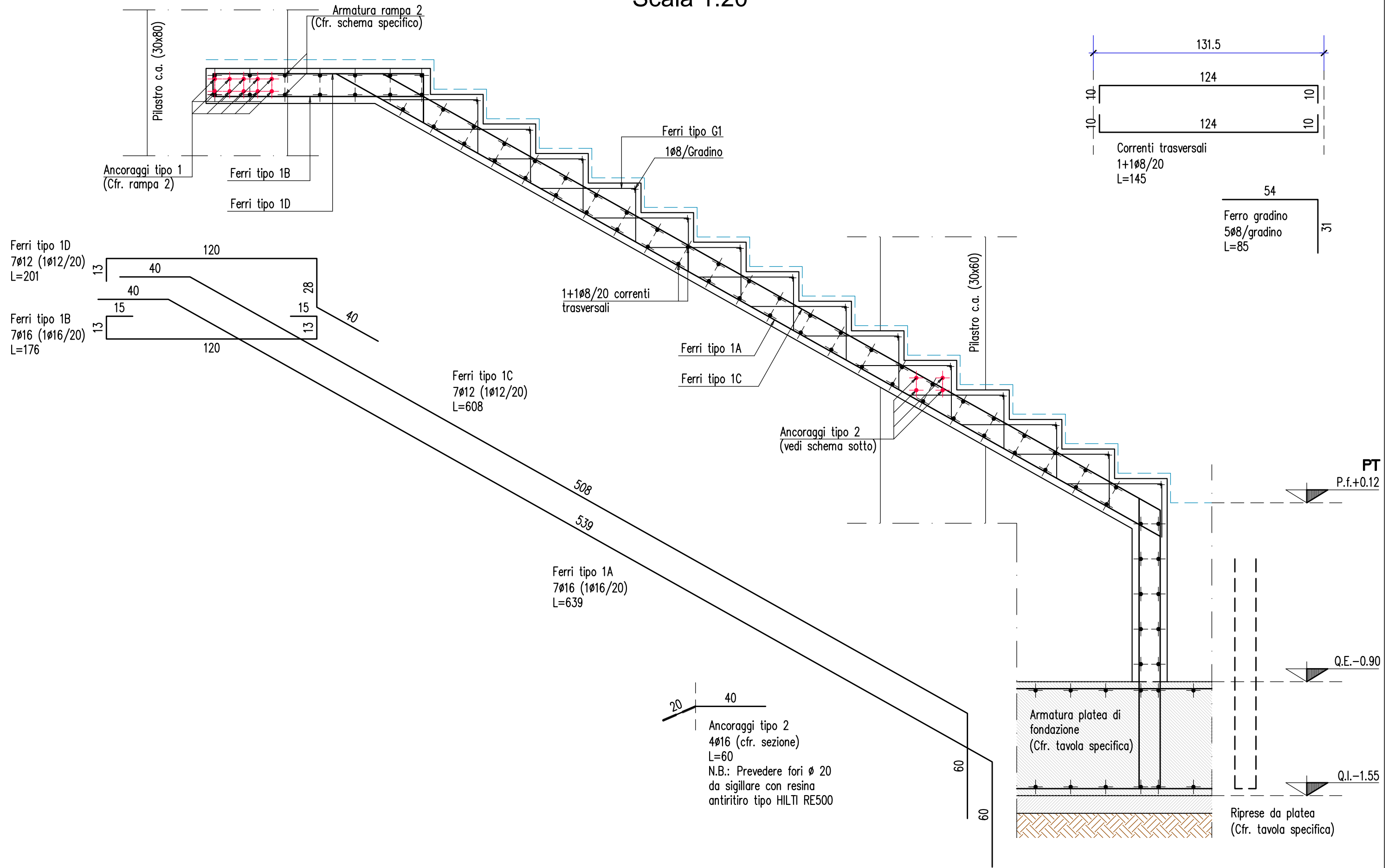
Responsabile Unico Procedimento: Arch. Eros PRIMO
Supporto al R.U.P.: Arch Simona MONTAFIA
Supporto al R.U.P.: Geom. Claudio MASTELLOTTA

CARICHI	
SOLAIO RAMPE	
Solaio in soletta piena H=20cm	5.00 KN/mq
Carico permanente	3.00 KN/mq
Carico variabile	4.00 KN/mq

SPECIFICHE MATERIALI					
CONGLOMERATO CEMENTIZIO					
	fck/Rck (N/mm ²)	AGGREGATO (mm)	CLASSE ESPOSIZIONE	CLASSE CONSISTENZA	COPRIFERRO min (Cf) (mm)
Solai	C30/37	< 32	XC1	S4	35
Setti	C30/37	< 32	XC1	S4	35
Pilastri	C30/37	< 32	XC1	S4	35
Muri perimetrali	C25/30	< 32	XC2	S4	35
Fondazioni	C25/30	< 32	XC2	S3	35
ACCIAIO PER C.A. B450C (controllato in stabilimento)					
fyk ≥ 450 N/mm ²		ftk ≥ 540 N/mm ²		A _{gk} ≥ 7,5%	
ACCIAIO per carpenteria (UNI EN 10025-2) S 275 JR					
fyk ≥ 275 N/mm ²		ftk ≥ 430 N/mm ²		A _s ≥ 20%	
BULLONI CON DOPPIA RONDELLA (UNI EN ISO 898) Classe 8.8					
fyb ≥ 649 N/mm ²		ftb ≥ 800 N/mm ²			
SALDATURE (UNI 5132) Classe I					
Saldature continue a piena penetrazione  con lato uguale allo spessore minimo da unire, salvo dove diversamente indicato, lungo tutti i bordi a contatto degli elementi da unire.					

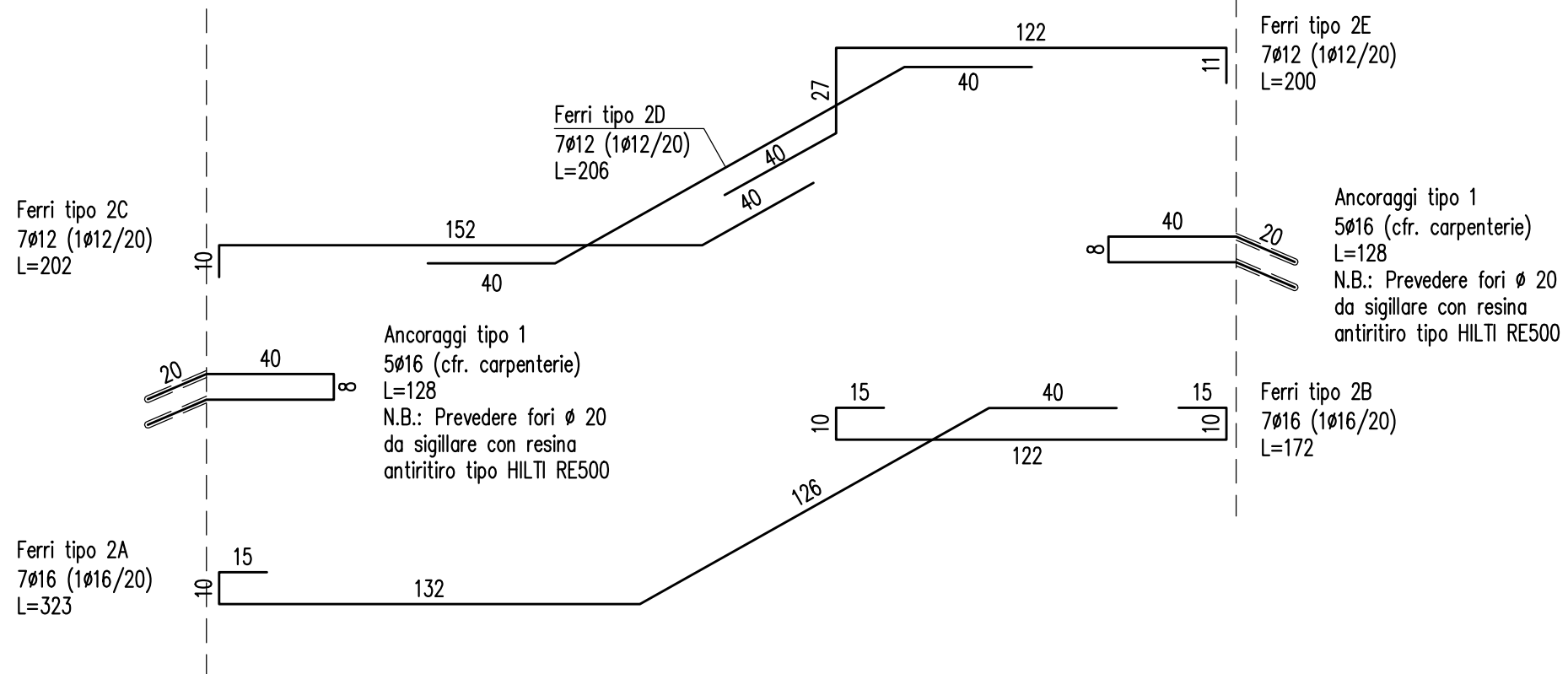
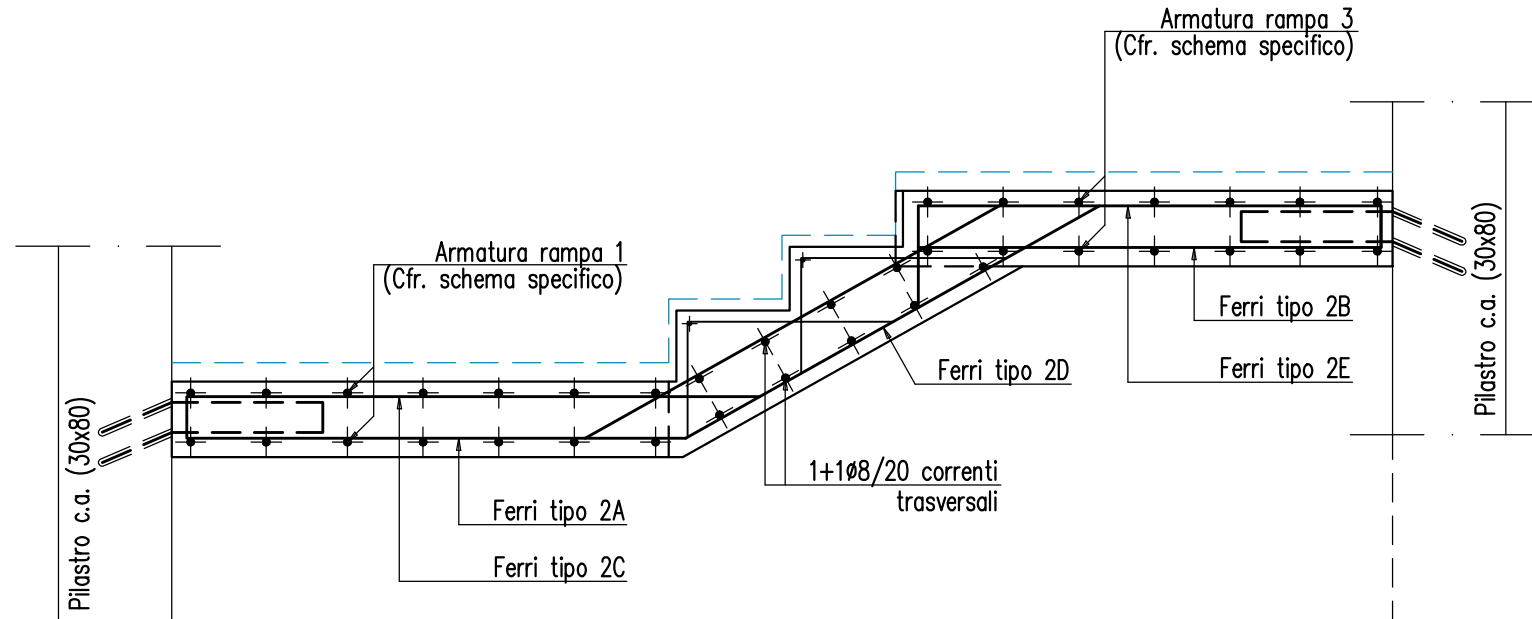
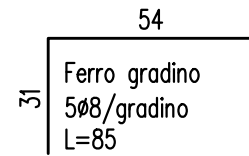
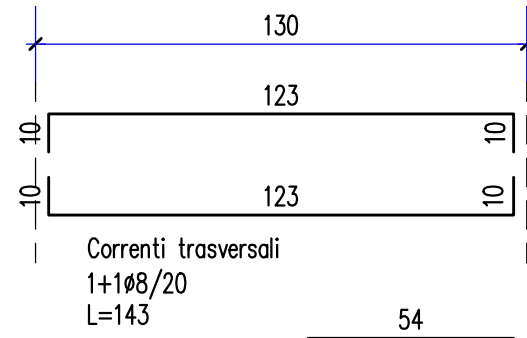
ARMATURA RAMPA 1

Scala 1:20



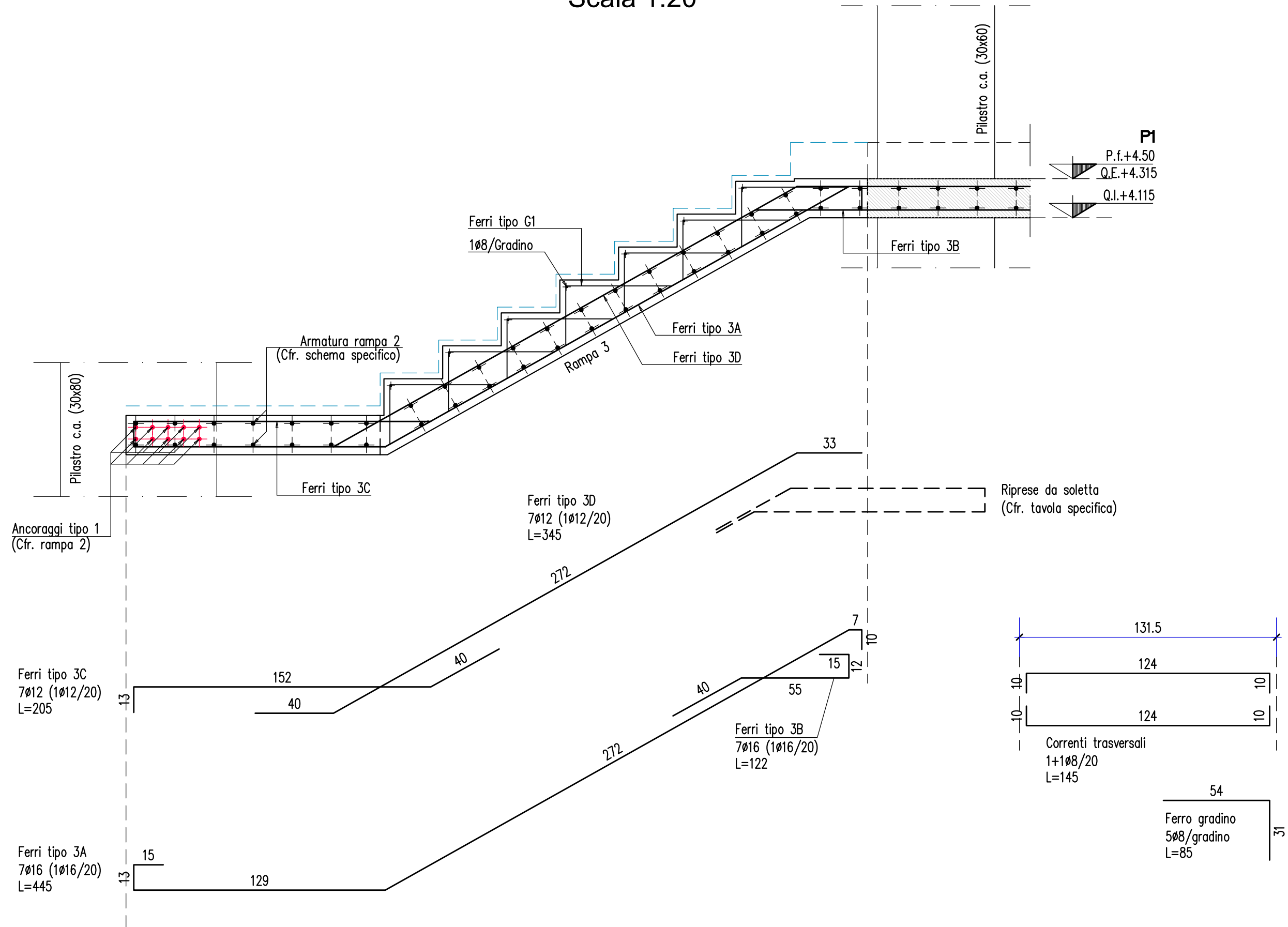
ARMATURA RAMPA 2

Scala 1:20



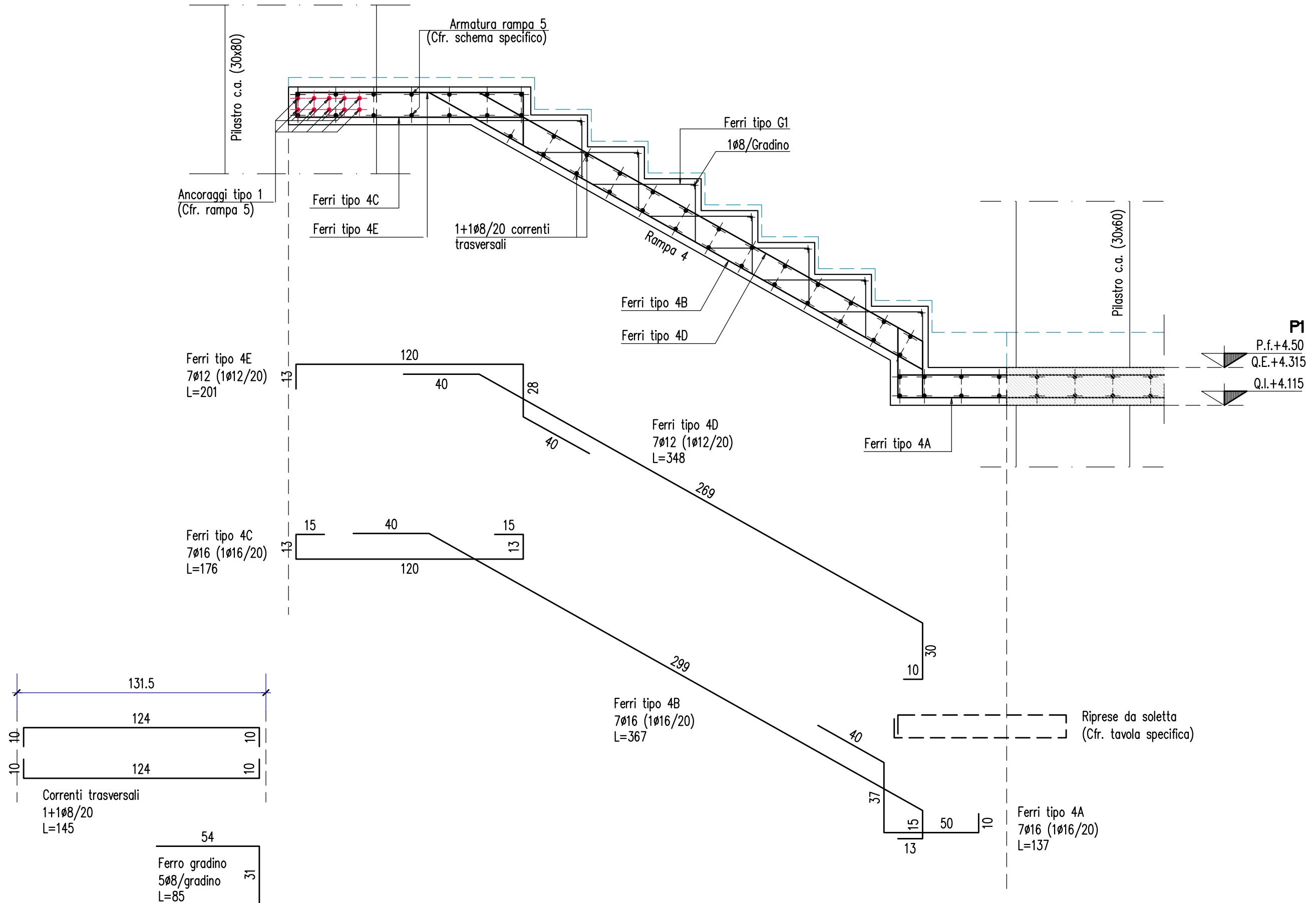
ARMATURA RAMPA 3

Scala 1:20



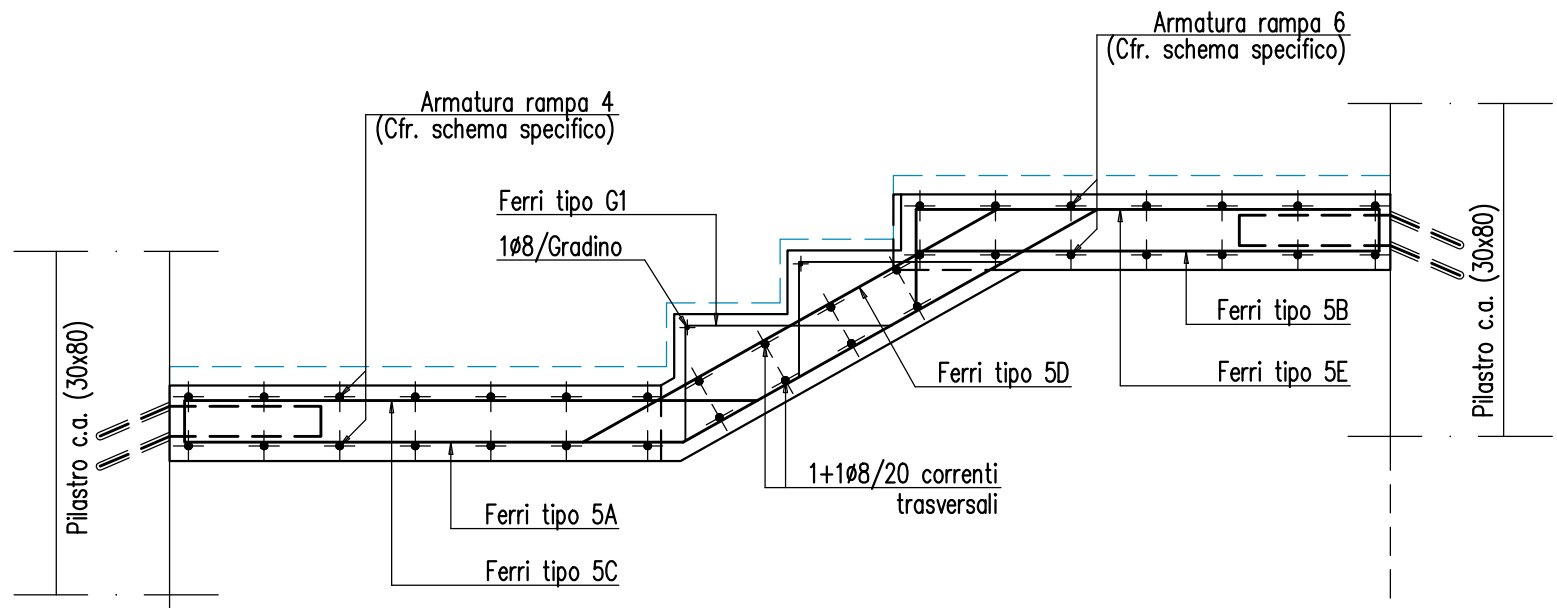
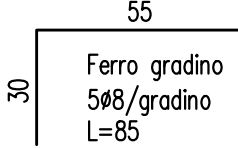
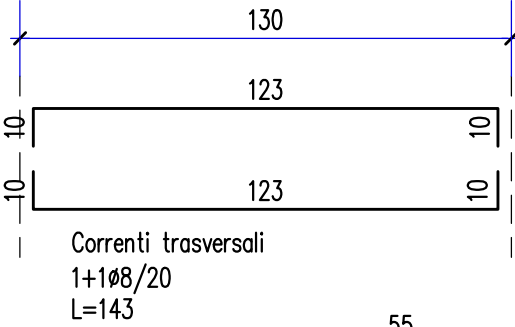
ARMATURA RAMPA 4

Scala 1:20

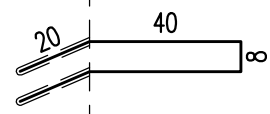


ARMATURA RAMPA 5

Scala 1:20



Ancoraggi tipo 1
5Ø16 (cfr. carpenterie)
L=128
N.B.: Prevedere fori Ø 20
da sigillare con resina
antiritiro tipo HILTI RE500

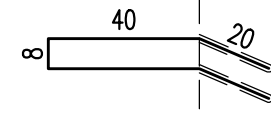


Ferro tipo 5C
7Ø12 (1Ø12/20)
L=201

Ferro tipo 5D
7Ø12 (1Ø12/20)
L=206

Ferro tipo 5E
7Ø12 (1Ø12/20)
L=200

Ancoraggi tipo 1
5Ø16 (cfr. carpenterie)
L=128
N.B.: Prevedere fori Ø 20
da sigillare con resina
antiritiro tipo HILTI RE500



Ferro tipo 5B
7Ø16 (1Ø16/20)
L=172

Ferro tipo 5A
7Ø16 (1Ø16/20)
L=323

ARMATURA RAMPA 6

Scala 1:20

