

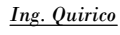


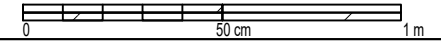


**DIREZIONE OPERE PUBBLICHE**

COMMITTENTE		COMUNE					
SCR Piemonte		Città di TORINO					
LIVELLO PROGETTUALE							
PROGETTO DI FATTIBILITÀ TECNICO ECONOMICA							
CUP		TITOLO INTERVENTO					
C14E21001220001		TORINO, IL SUO PARCO, IL SUO FIUME: MEMORIA E FUTURO"					
CODICE OPERA		REALIZZAZIONE DELLA BIBLIOTECA CIVICA E RIQUALIFICAZIONE DEL TEATRO					
22044D02		NUOVO					
ELABORATO N.		TITOLO ELABORATO					
022		PROGETTO - Abaco allestimento - Elementi costruttivi					
DATA		SCALA		AREA PROGETTUALE			
Gennaio 2023		-		ARCHITETTURA			
FORMATO DI STAMPA		CODICE GENERALE ELABORATO		NOME FILE			
A1x5		22044D02_1_0_P_AH_00_BE_022_2		22044D02_1_0_P_AH_00_BE_020_1_Allestimento.dwg			
VERSIONE	DATA	DESCRIZIONE			DIS.	CONTR.	APPR.
0	Settembre 2022	Prima emissione			BND	ISL	LCN
1	Novembre 2022	Emissione per Conferenza dei Servizi			BND	ISL	LCN
2	Gennaio 2023	Integrazione per ottemperanza pareri CdS			BND	ISL	LCN
RTP PROGETTAZIONE				TIMBRI - FIRME			
<b>RAFAEL MONEO</b> Arch. Rafael Moneo(mandante) Calle Cinca 5 - 28002 Madrid (Spagna)				Progettista Architettonico			
 <b>IsolArchitetti S.r.l.(mandante)</b> Via Mazzini, 33 - 10123 Torino				Arch. Rafael Moneo Arch. Saverio Oreglia d'Isola (Isolarchitetti Srl)			
 <b>ICIS S.r.l.(mandataria)</b> Corso Einaudi, 8 - 10128 Torino				Integrazione prestazioni specialistiche:			
 <b>Ing. Giambattista Quirico(mandante)</b> Corso Giovanni Lanza, 58 - 10131 Torino				Ing. Luciano Luciani (ICIS Srl)			
 <b>MCM Ingegneria(mandante)</b> Vicolo Vincenzo Monti, 8, 10095 Grugliasco (TO)							
 <b>Onleco Srl(mandante)</b> Via Pigafetta,3 - 10129 Torino							
ORGANISMO DI CONTROLLO				SCR PIEMONTE S.p.A.			
CONTECO S.p.A.				Responsabile del Procedimento: Arch. Sergio Manto			
Responsabile di Commessa: Ing. Daniele Baldi							



# LEGENDA COMPOSIZIONI

## PIANO INTERRATO

### PADIGLIONE 4

composizioni su misura

composizione P4\_-1\_1

composizione P4\_-1\_2

composizione P4\_-1\_3

composizione P4\_-1\_4

composizioni standard

composizione P2\_-1\_5

## PIANO TERRA

### PADIGLIONE 2

composizioni su misura

composizione P2\_0\_3

composizione P2\_0\_4

composizione P2\_0\_5

composizione P2\_0\_6

composizioni standard

composizione P2\_0\_1

composizione P2\_0\_2

composizione P2\_0\_7

composizione P2\_0\_8

### PADIGLIONE 2 B

composizioni su misura

composizioni standard

composizione P2B\_0\_1

composizione P2B\_0\_2

## PIANO PRIMO

### PADIGLIONE 2B

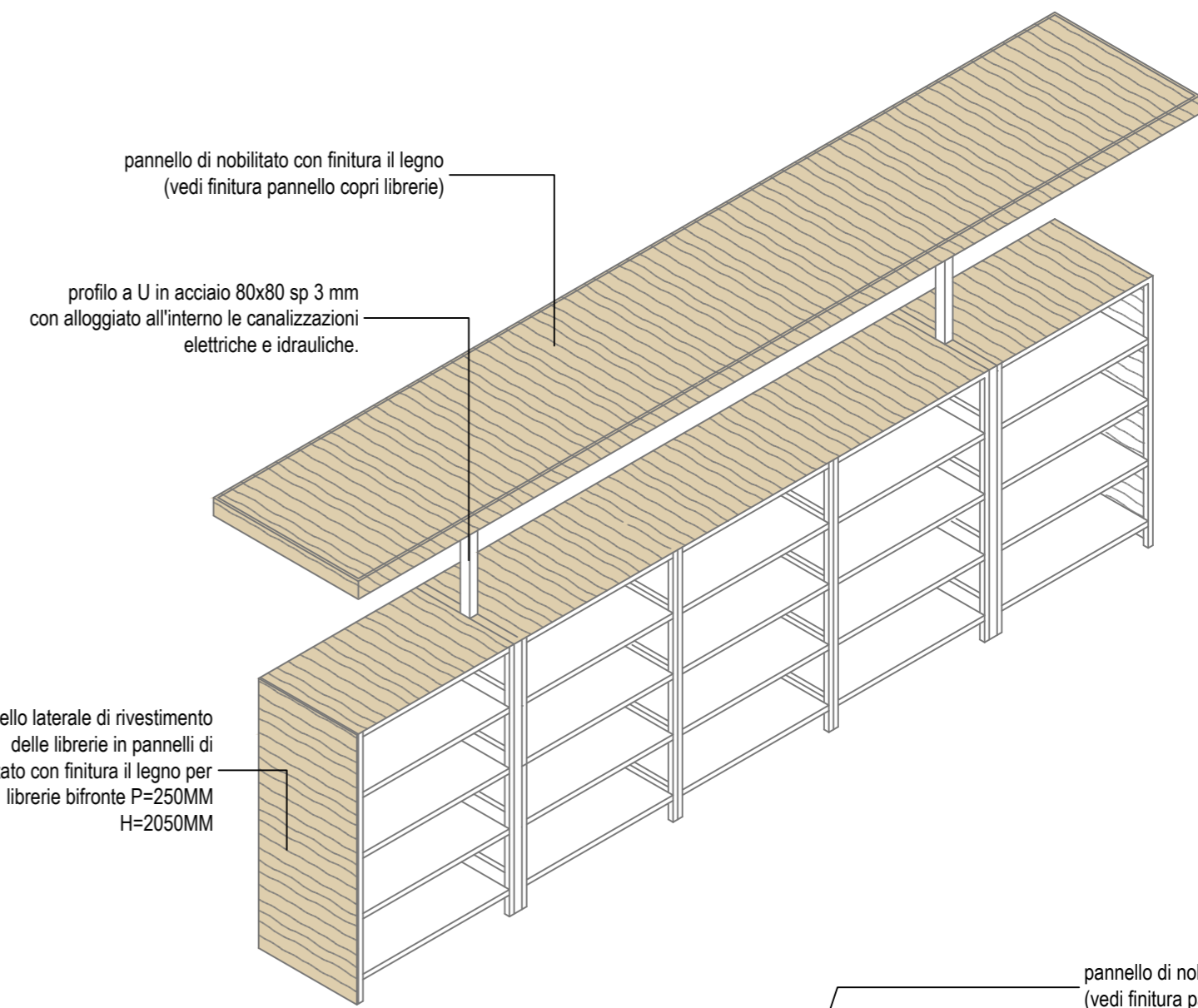
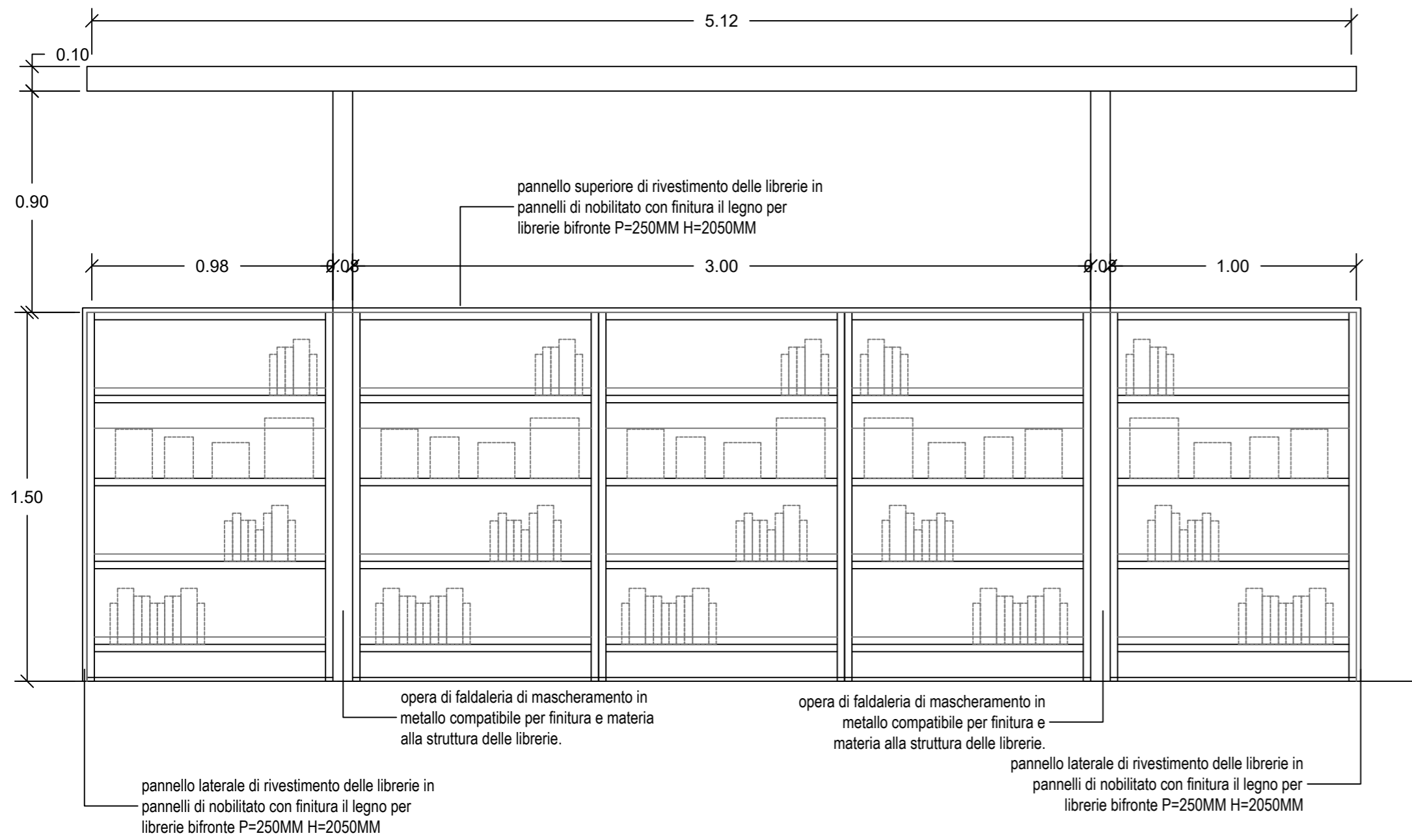
composizioni su misura

composizione P2\_1\_1

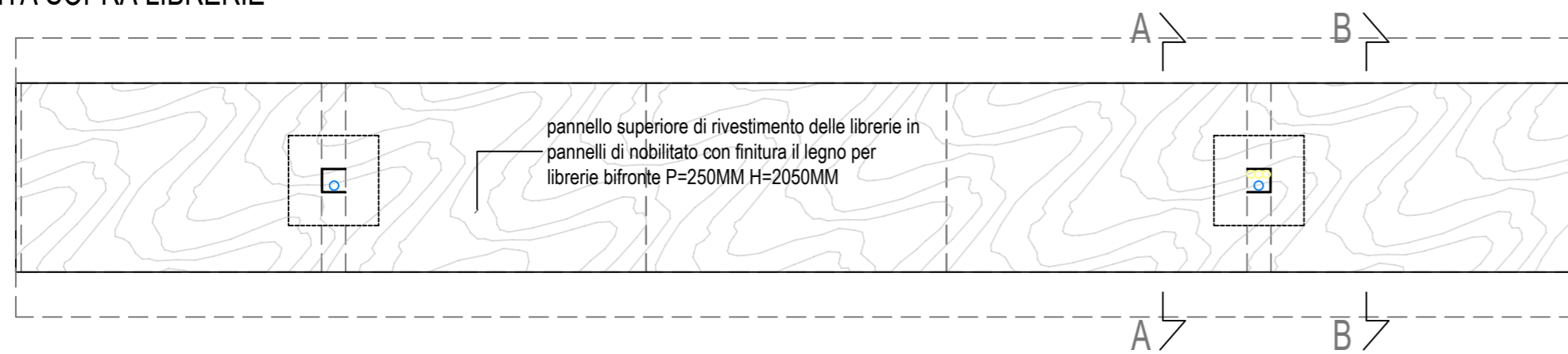
composizione P2\_1\_2

composizioni standard

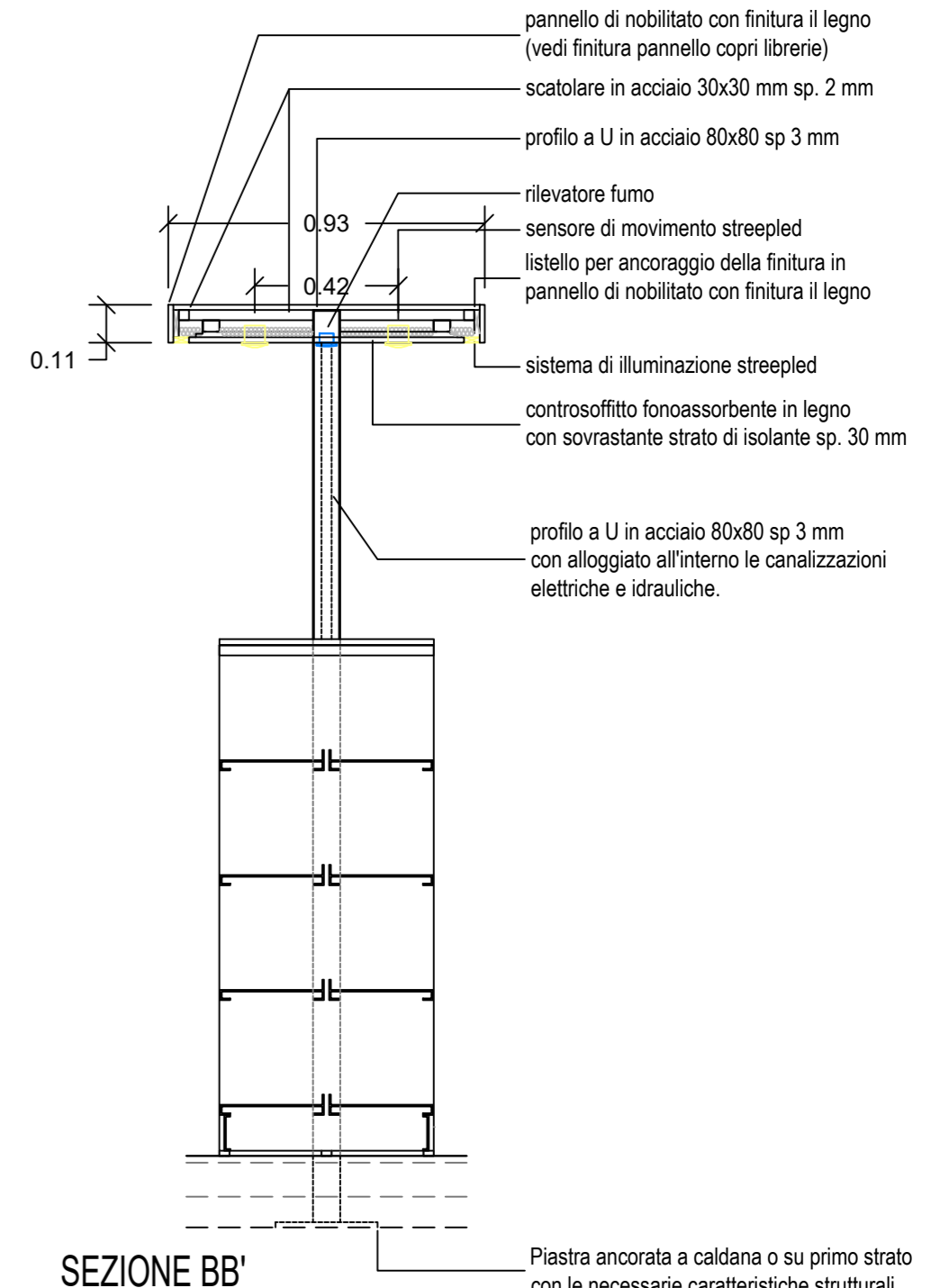
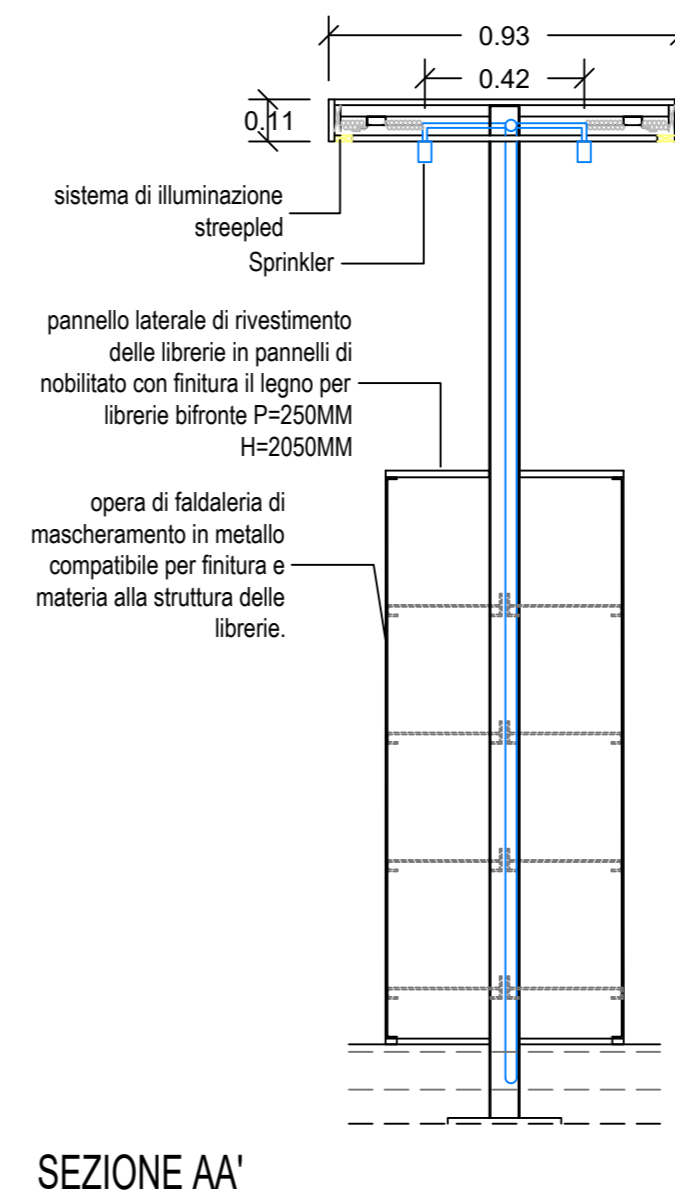
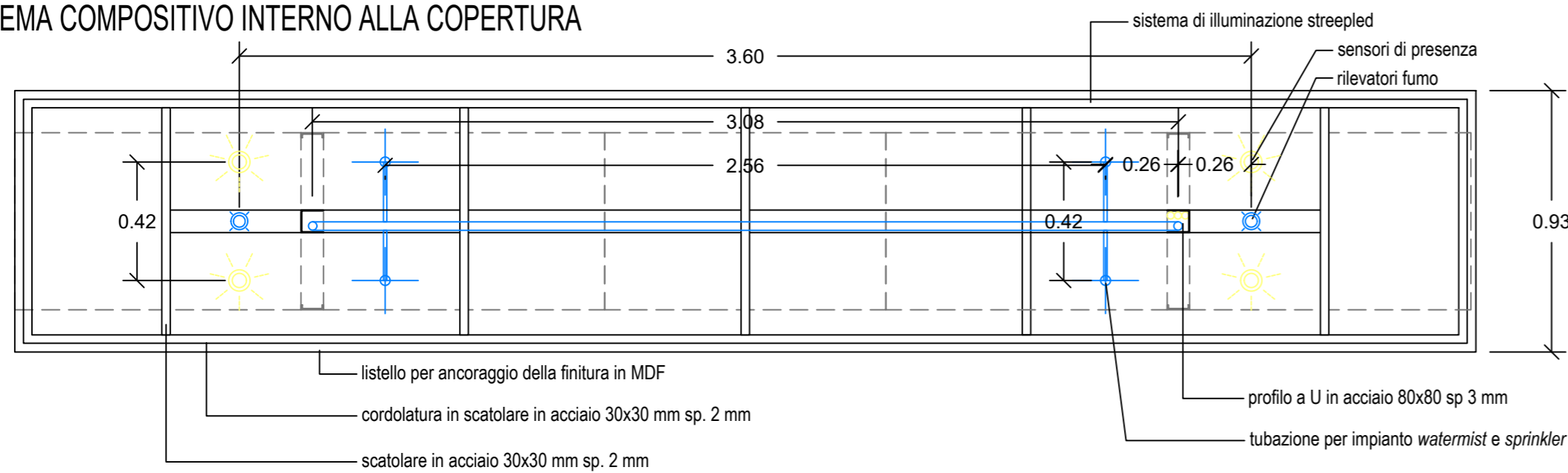
PROSPETTO



PIANTA SOPRA LIBRERIE



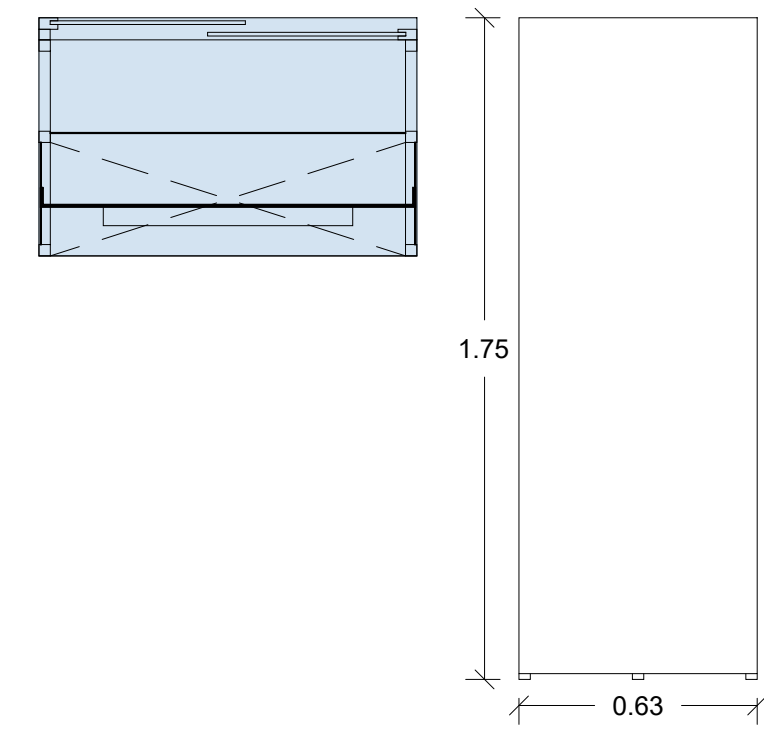
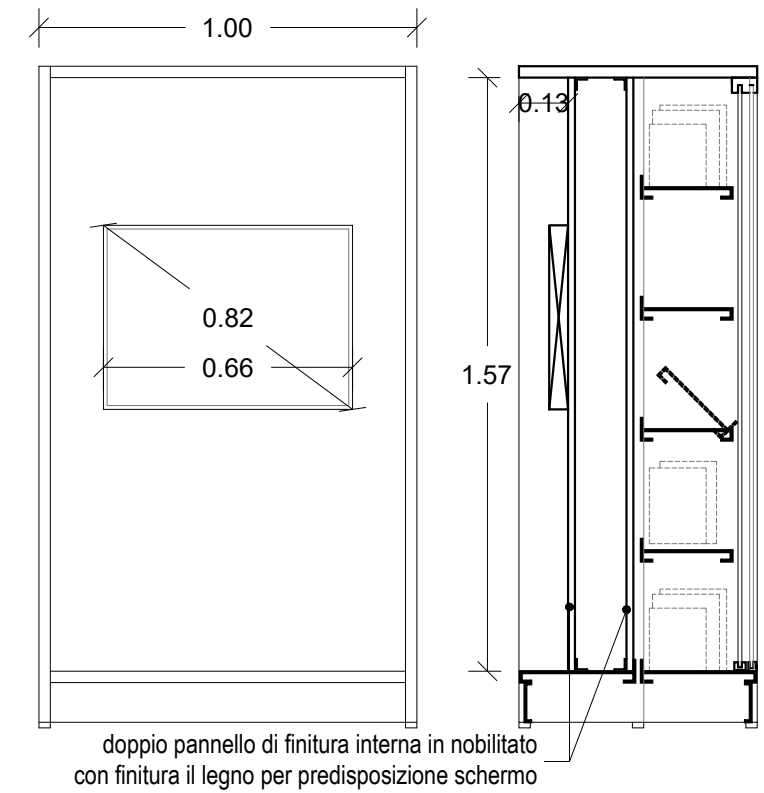
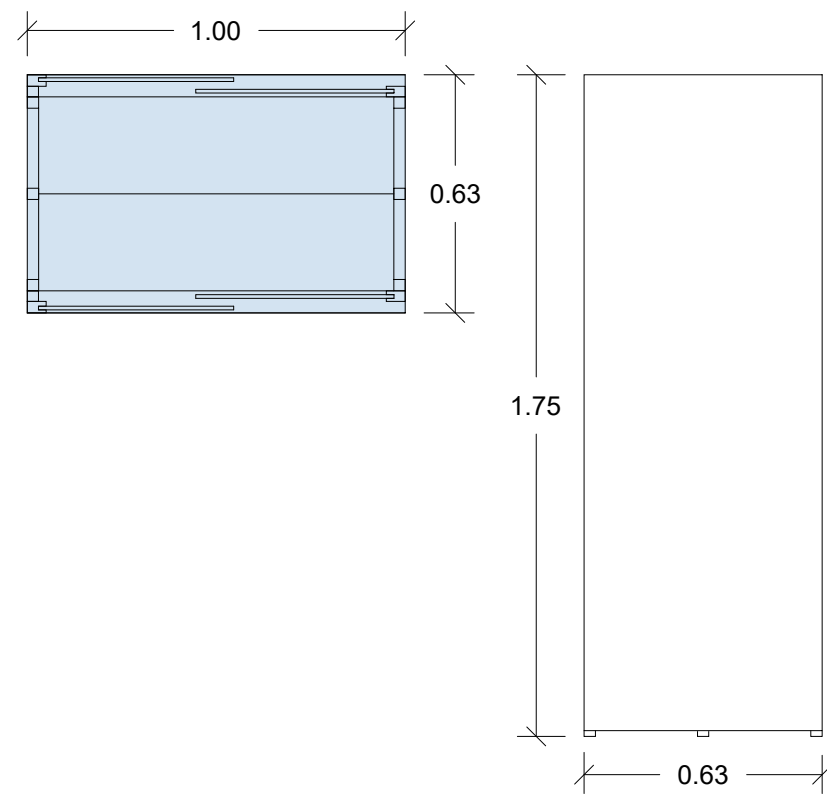
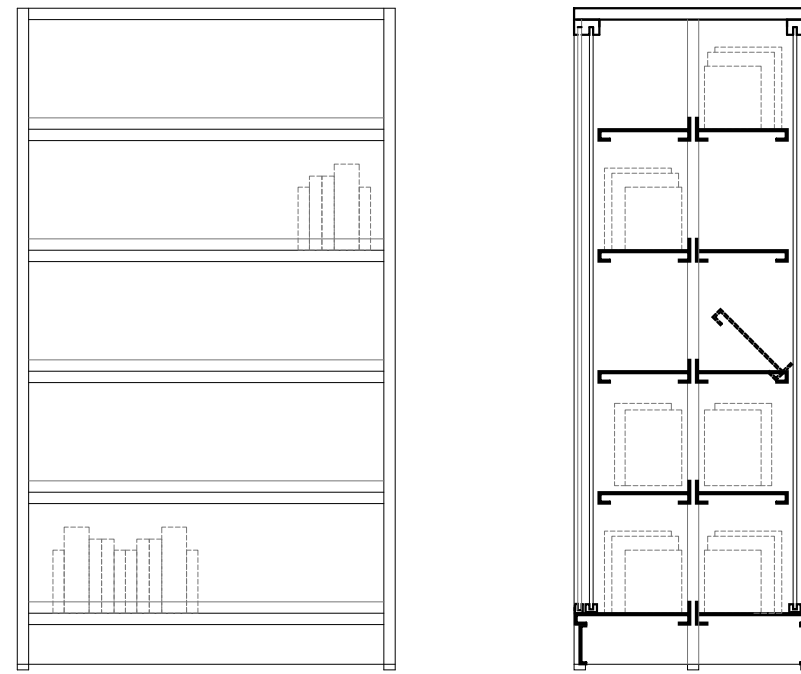
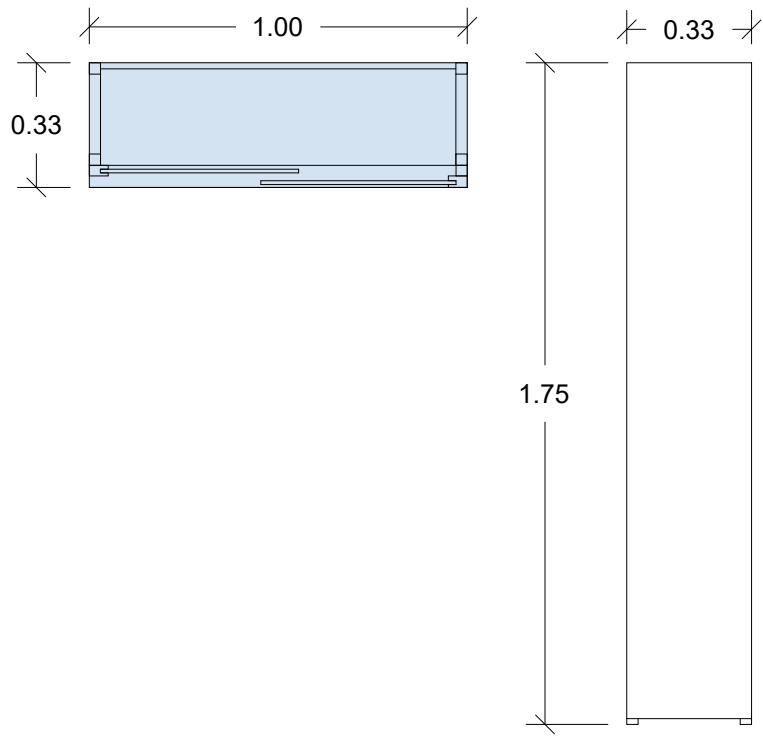
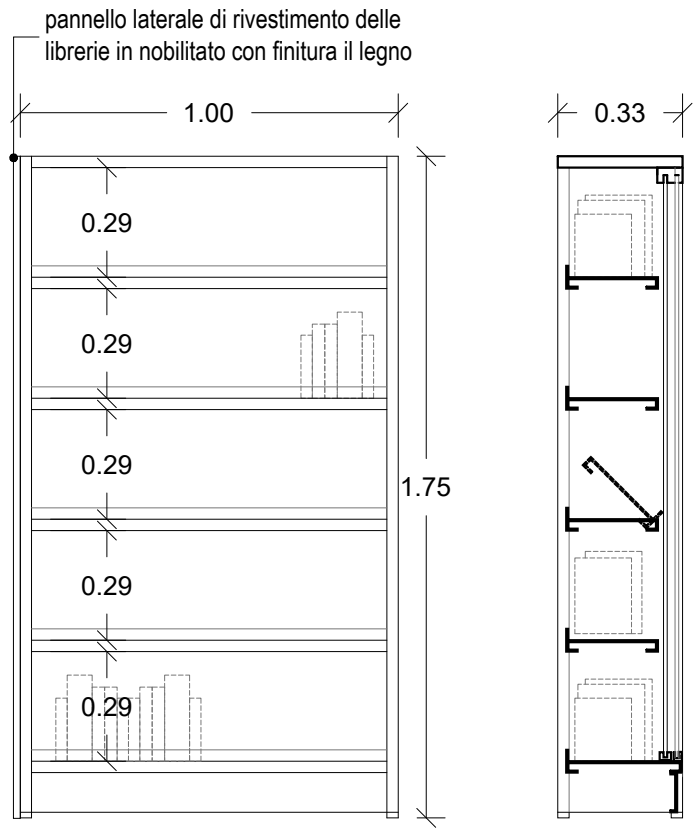
SCHEMA COMPOSITIVO INTERNO ALLA COPERTURA



ARR_135	Descrizione	Sistema di copertura delle scaffalature posizionale al piano terra loc. 0-28 per il corretto funzionamento delle opere antincendio. Cfr. TAV. 22044D02_1_0_P_VF_00_AE_002_0
	Note	Classe 1

P. interrato	-	P. terreno	-	P. primo	-
TOTALE					

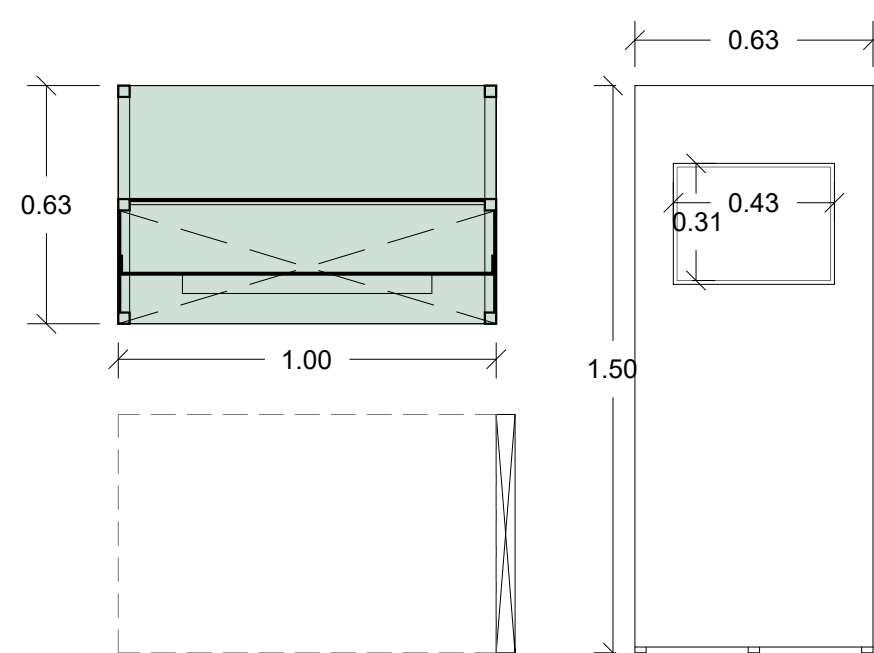
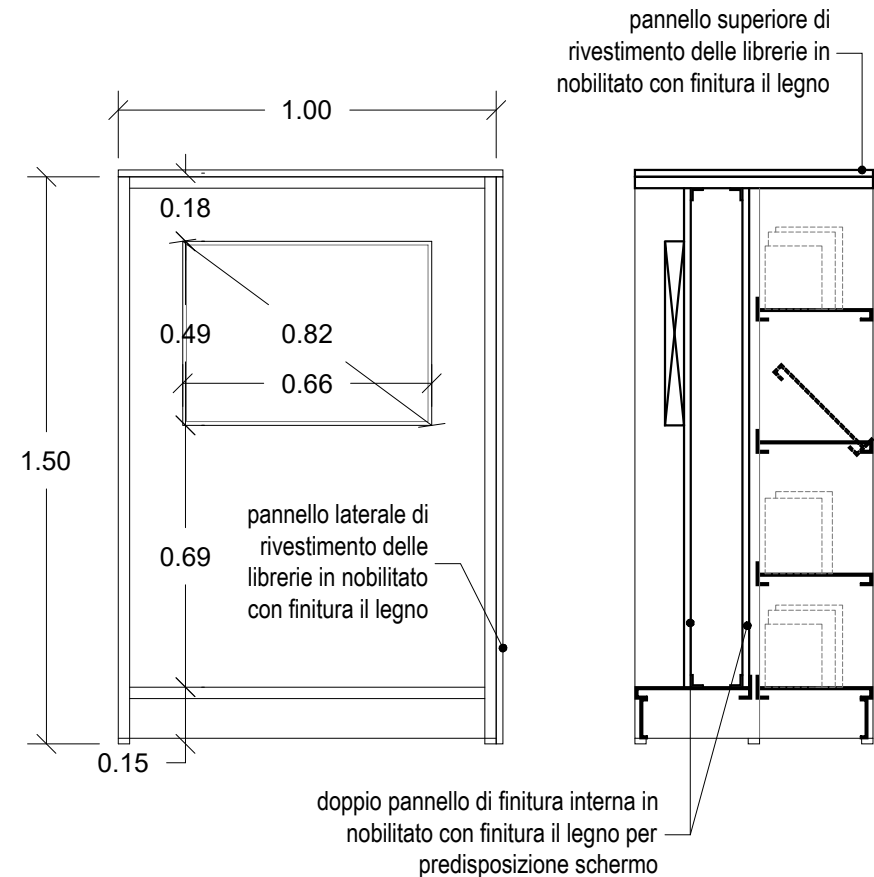
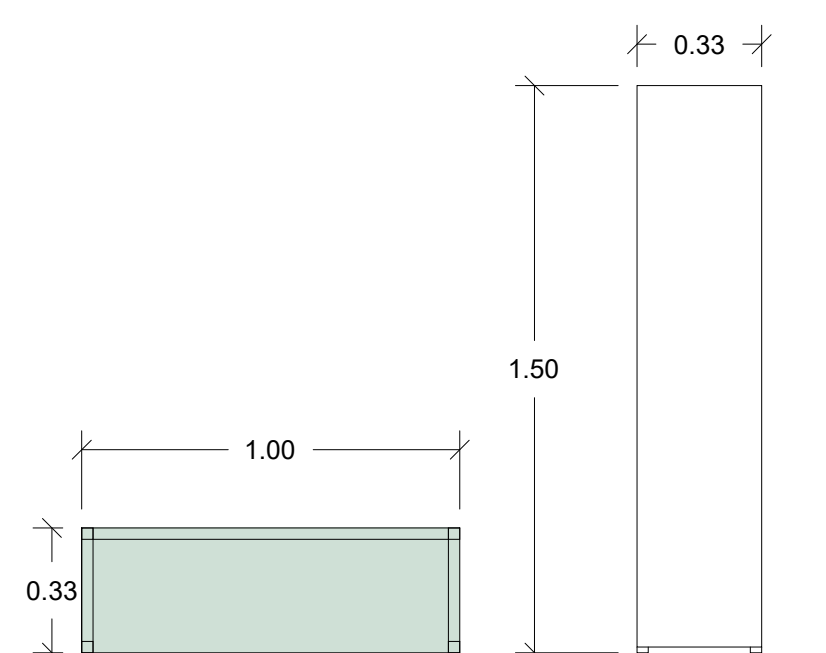
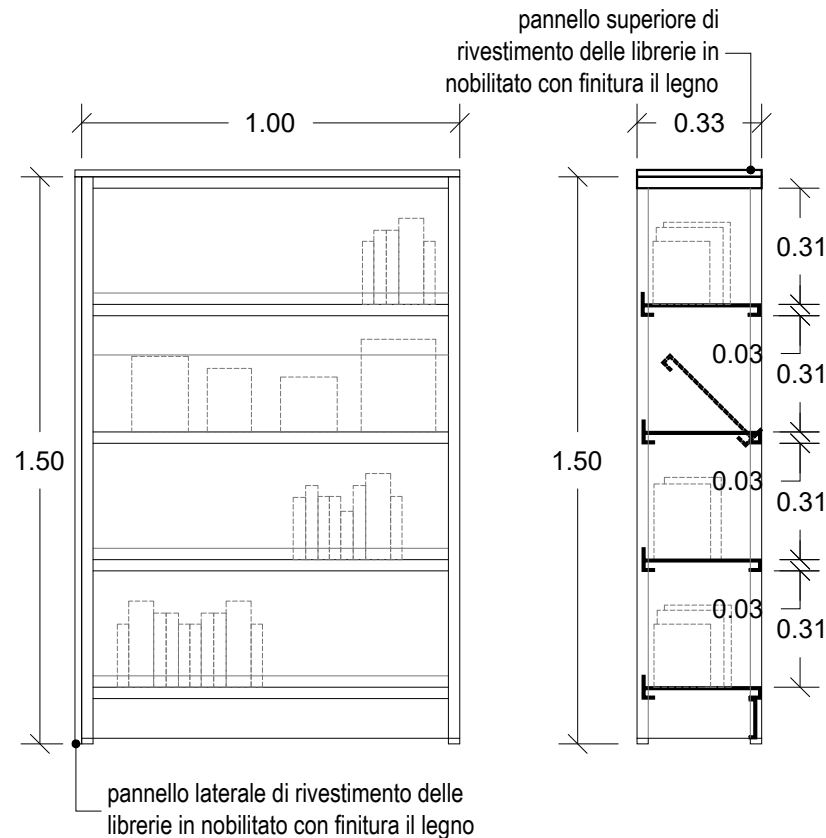
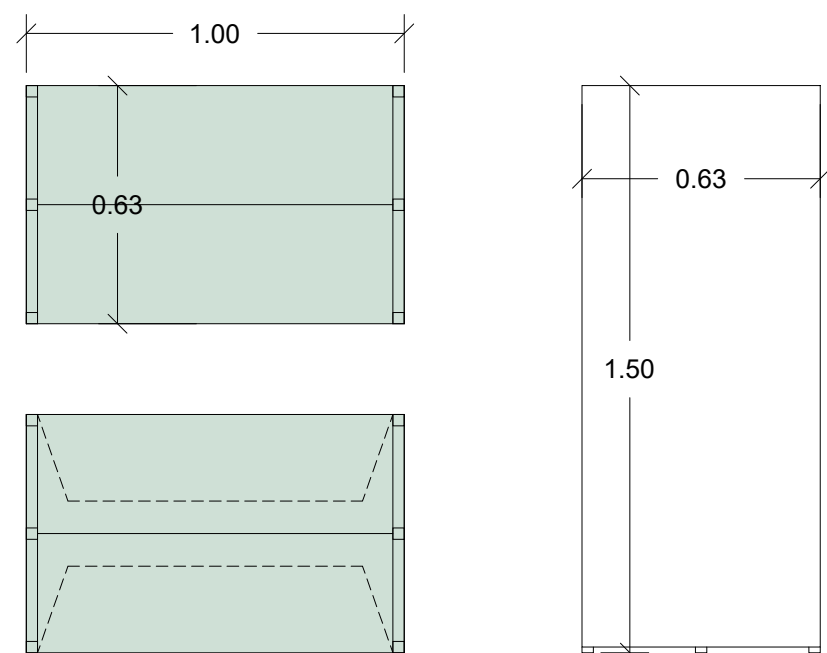
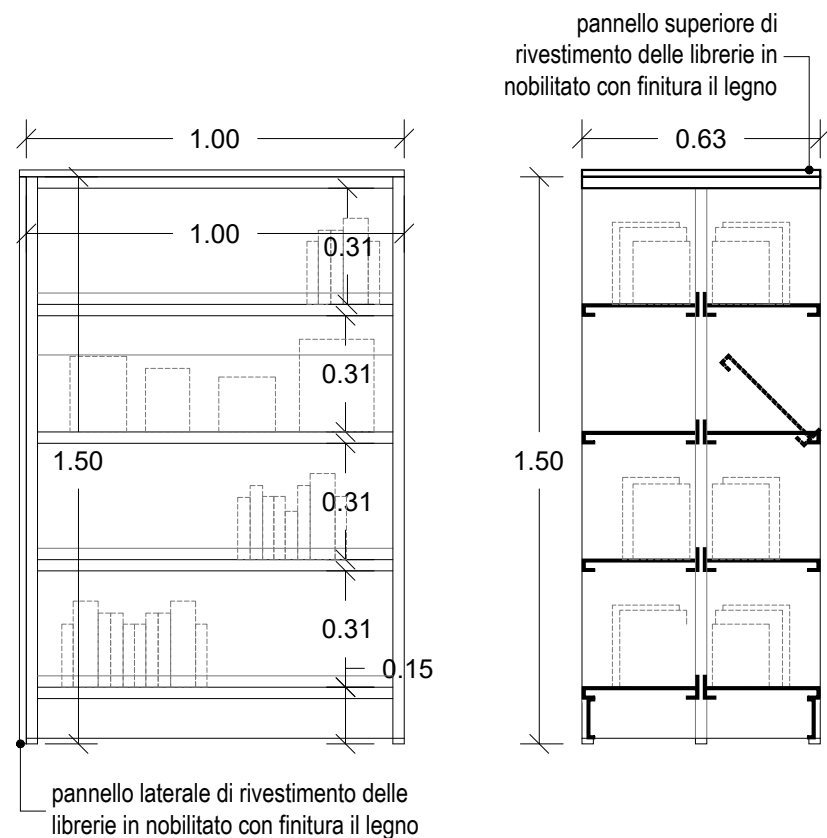
# LIBRERIA CON CHIUSURA IN VETRO - H 175cm



<b>A</b>	LM 100X33X175 cm					TOTALE	
	P. interrato	62	P. terreno	-	P. primo	-	62
<b>Descrizione</b>	Libreria Monofronte a struttura metallica autoportante con configurazione modulare, componibile e provvista di chiusura verticale con ante in vetro scorrevoli, in grado di garantire una aggregabilità orizzontale a formare composizioni bifronti unite. Dotata di ripiani metallici regolabili ed utilizzabili in modo orizzontale per la catalogazione tradizionale o inclinato ad uso espositivo con sponda posteriore di contenimento libri e aste fermalibri laterali.						
<b>Note:</b>	Classe 1. Elemento presente nelle seguenti composizioni: P4_-1_1 (su misura), P4_-1_2 (su misura);						

<b>B</b>	LB 100X63X175 cm					TOTALE	
	P. interrato	42	P. terreno	-	P. primo	-	42
<b>Descrizione</b>	Libreria Bifronte a struttura metallica autoportante con configurazione modulare, componibile e provvista di chiusura verticale con ante in vetro scorrevoli, in grado di garantire una aggregabilità orizzontale a formare composizioni bifronti unite. Dotata di ripiani metallici regolabili ed utilizzabili in modo orizzontale per la catalogazione tradizionale o inclinato ad uso espositivo con sponda posteriore di contenimento libri e aste fermalibri laterali.						
<b>Note:</b>	Classe 1. Elemento presente nelle seguenti composizioni: P4_-1_3 (su misura), P4_-1_4 (su misura);						

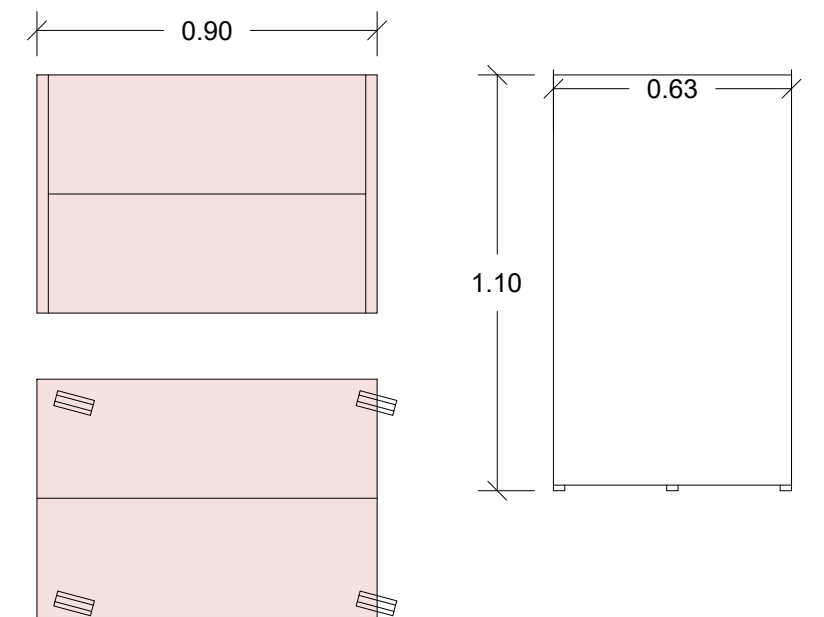
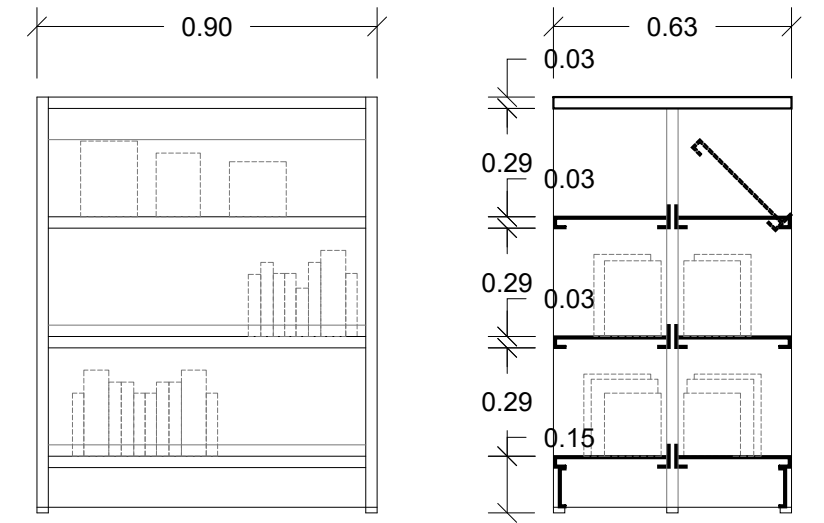
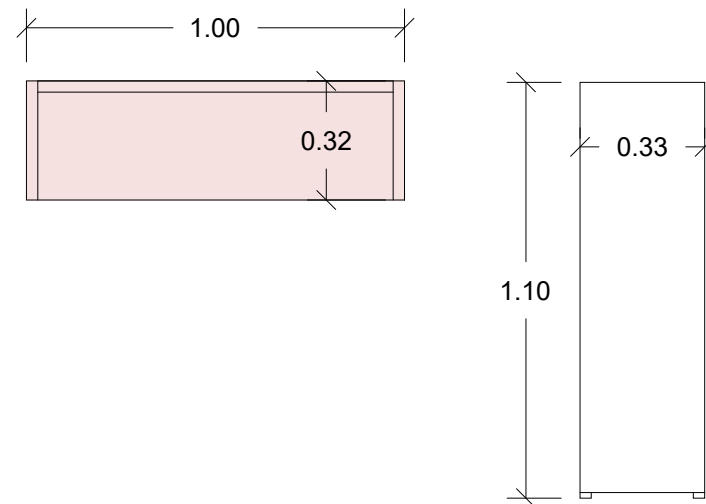
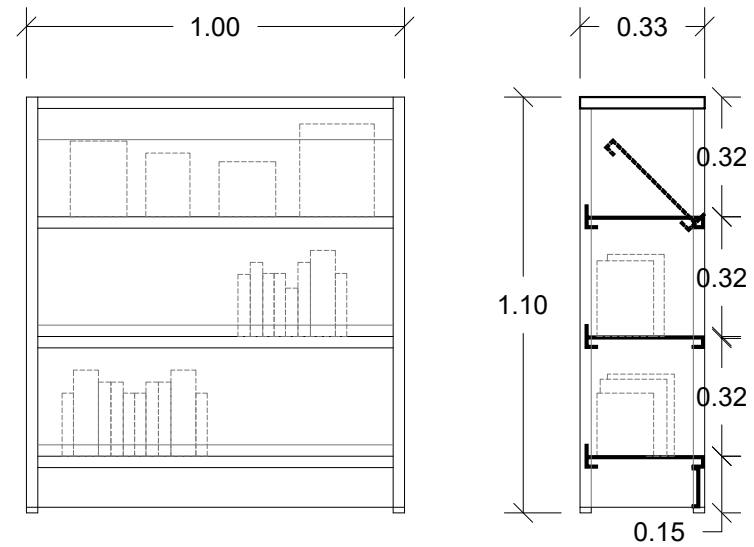
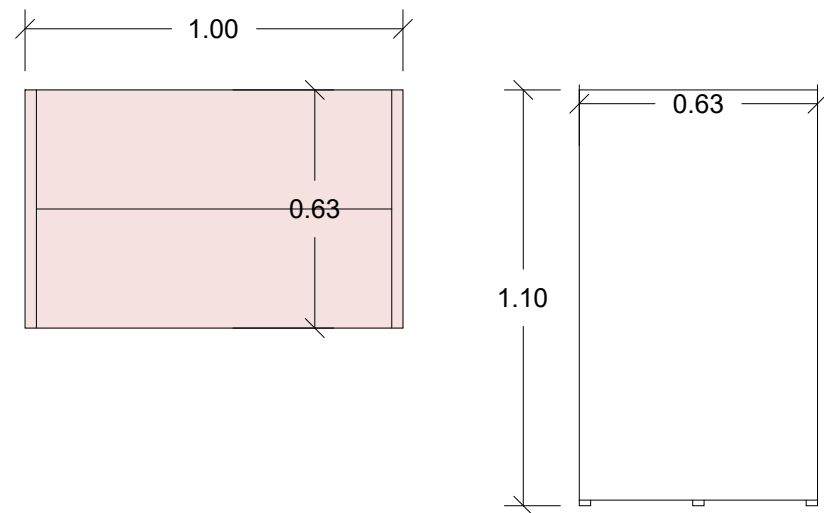
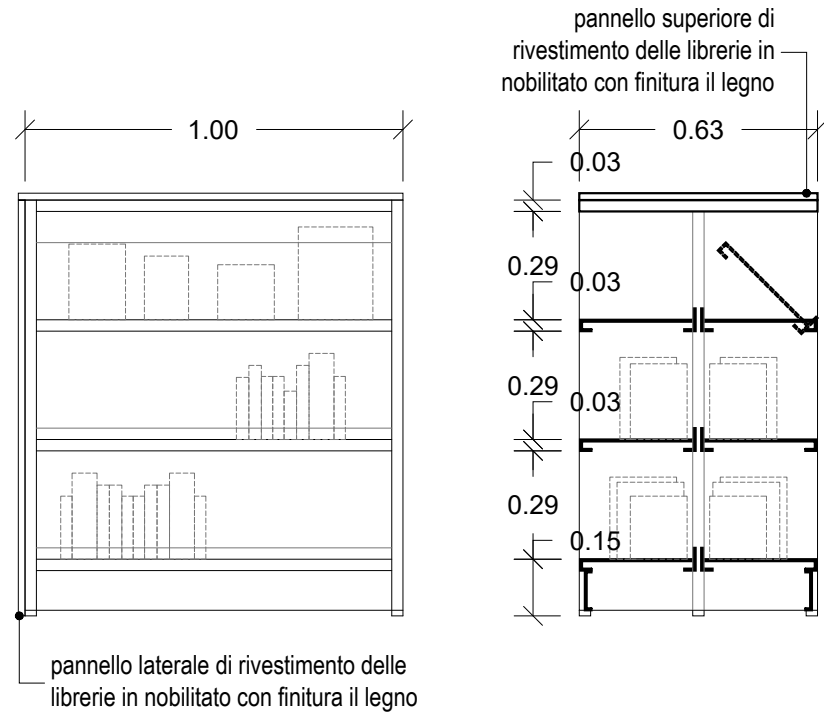
<b>C</b>	LBS_100x63x175 cm					TOTALE	
	P. interrato	2	P. terreno	-	P. primo	-	2
<b>Descrizione</b>	Libreria Bifronte a struttura metallica autoportante con configurazione modulare, componibile e provvista da una lato di una chiusura verticale con ante in vetro scorrevoli e dall'altro fronte dedicato alla installazione di uno schermo da 32" (65,9 x 48,7 cm) touchscreen. Dotata di ripiani metallici regolabili ed utilizzabili in modo orizzontale per la catalogazione tradizionale o inclinato ad uso espositivo con sponda posteriore di contenimento libri e aste fermalibri laterali.						
<b>Note:</b>	Classe 1. Elemento presente nelle seguenti composizioni: P4_-1_3 (su misura);						



A	LB 100X63X150 cm					TOTALE	
	P. interrato	-	P. terreno	454	P. primo	-	454
Descrizione	Libreria Bifronte a struttura metallica autoportante con configurazione modulare e componibile in grado di garantire una aggregabilità orizzontale a formare composizioni bifronti unite. Dotata inoltre di ripiani metallici regolabili ed utilizzabili in modo orizzontale per la catalogazione tradizionale o inclinato ad uso espositivo con sponda posteriore di contenimento libri e aste fermalibri laterali. <i>Note:</i> Classe 1. Elemento presente nelle seguenti composizioni: P2_0_3 (su misura), P2_0_4 (su misura), P2_0_8. Sono da considerare della stessa tipologia i 14 espositori inseriti posteriormente alle postazioni Opac in prossimità dell'ingresso su Corso Massimo. Questi avranno un carico libri inferiore, 5 vol/ml, grazie al posizionamento di tutti gli scaffali inclinati a 45° che ne consentono l'esposizione.						

B	LM 100X33X150 cm					TOTALE	
	P. interrato	-	P. terreno	78	P. primo	156	234
Descrizione	Libreria Monofronte a struttura metallica autoportante con configurazione modulare e componibile in grado di garantire una aggregabilità orizzontale a formare composizioni bifronti unite. Dotata inoltre di ripiani metallici regolabili ed utilizzabili in modo orizzontale per la catalogazione tradizionale o inclinato ad uso espositivo con sponda posteriore di contenimento libri e aste fermalibri laterali. <i>Note:</i> Classe 1. Le librerie posizionate al piano primo sono da considerare incassate nella parete in cartongesso. Elemento presente nelle seguenti composizioni: P2_0_1, P2_0_2, P2_0_7, P2_1_1;						

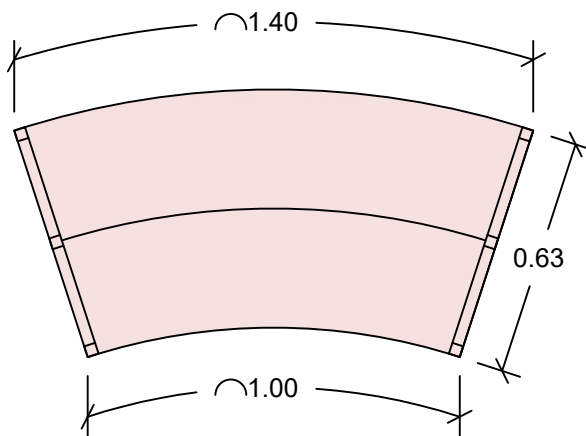
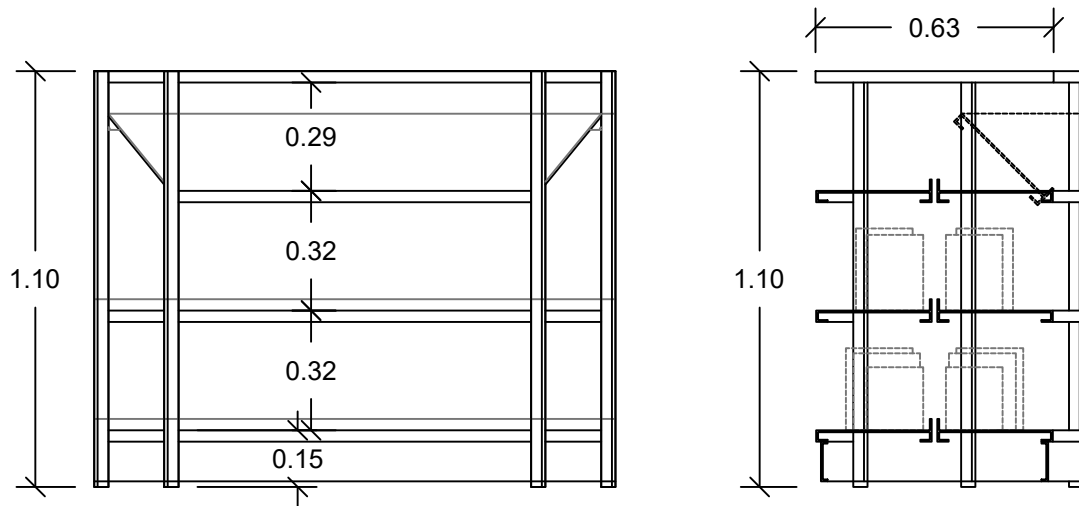
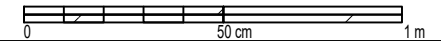
C	LBS_100x63x150 cm					TOTALE	
	P. interrato	-	P. terreno	18	P. primo	-	18
Descrizione	Libreria Bifronte a struttura metallica autoportante con un fronte dedicato alla installazione di uno schermo da 32" (65,9 x 48,7 cm) touchscreen e secondo fronte per la catalogazione libraria. Secondo schermo 21" (42,6 x 32,0 cm), in basso e a sinistra pianta e prospetto con installazione di un secondo schermo, posizionato sulla dorsale. <i>Note:</i> Classe 1. Gli schermi sono esclusi dal computo metrico estimativo del progetto di allestimento, si prevede solamente la predisposizione impiantistica. Elemento presente nelle seguenti composizioni: P2_0_3 (su misura), P2_0_4 (su misura);						



<b>A</b>	LB 100X63X110 cm						TOTALE	
	P. interrato	-	P. terreno	126	P. primo	-	126	
<b>Descrizione</b>	Libreria Bifronte a struttura metallica autoportante con configurazione modulare e componibile in grado di garantire una aggregabilità orizzontale a formare composizioni bifronti unite. Dotata inoltre di ripiani metallici regolabili ed utilizzabili in modo orizzontale per la catalogazione tradizionale o inclinato ad uso espositivo con sponda posteriore di contenimento libri e aste fermalibri laterali.							
<b>Note:</b>	Classe 1. Le 20 librerie posizionate a emiciclo della emeroteca saranno costituite da un lato da scaffali orizzontali per la catalogazione 2030 e dall'altro inclinate per l'esposizione dei quotidiani. N° 18 librerie bifronte saranno posizionate nel loc. 0-04. Elemento presente nelle seguenti composizioni: P2B_0_1, P2_0_5 (su misura), P2_0_6 (su misura);							

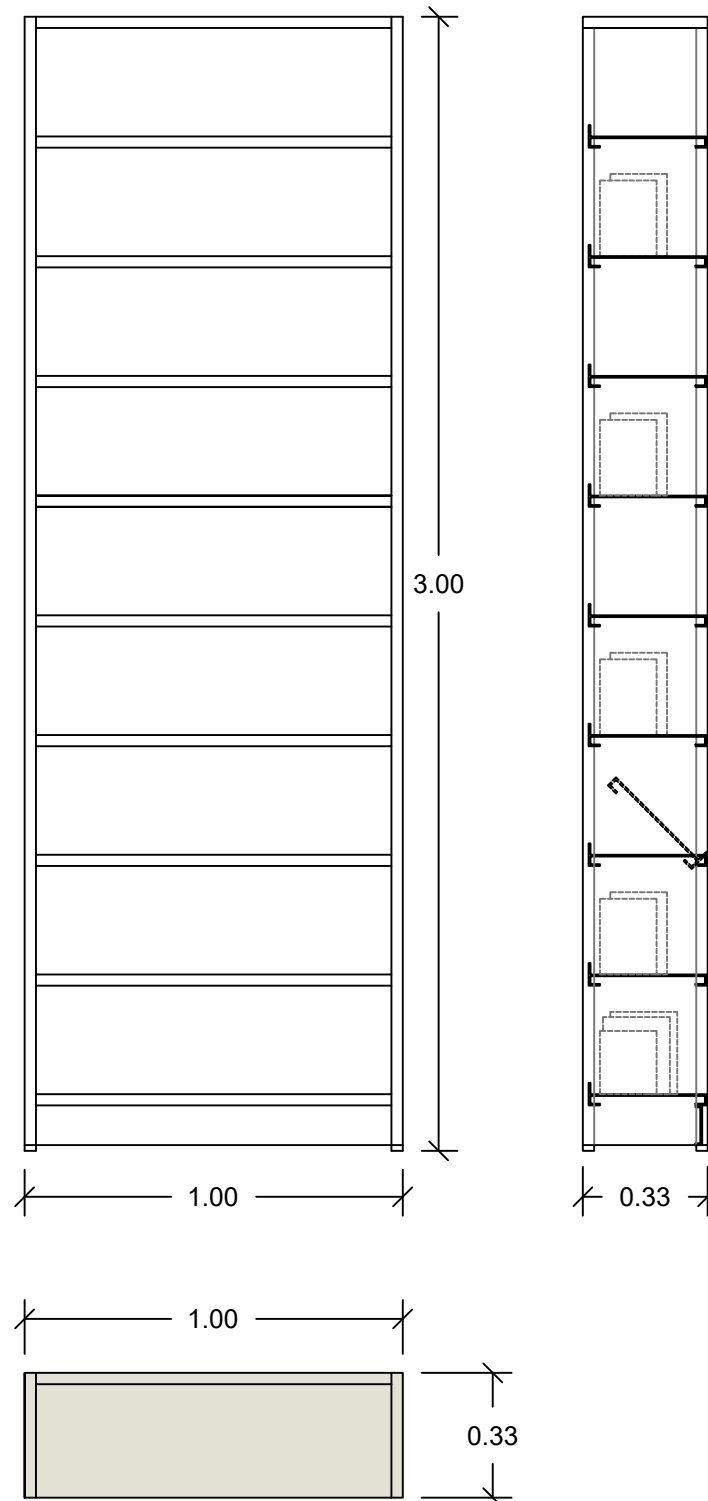
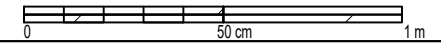
<b>B</b>	LB 100X33X110 cm						TOTALE	
	P. interrato	6	P. terreno	-	P. primo	-	6	
<b>Descrizione</b>	Libreria Bifronte a struttura metallica autoportante con configurazione modulare e componibile con ripiani metallici regolabili verticalmente e orizzontalmente.							
<b>Note:</b>	Classe 1. Le librerie nel laboratorio Gaming saranno da considerata come scaffalauto porta oggetto o attrezzatura di pertinenza. Elemento presente nelle seguenti composizioni: P2_-1_5;							

<b>C</b>	LB 90X63X110 cm						TOTALE	
	P. interrato	-	P. terreno	26	P. primo	-	26	
<b>Descrizione</b>	Libreria Bifronte curva a struttura metallica autoportante con configurazione modulare e componibile con ripiani metallici regolabili verticalmente e orizzontalmente.							
<b>Note:</b>	Classe 1. Si considerano n°12 librerie mobili su ruote; Elemento presente nelle seguenti composizioni: P2_0_7;							



LBC 100X63X110 cm	P. interrato	-	P. terreno	8	P. primo	-	TOTALE	8
-------------------	--------------	---	------------	---	----------	---	--------	---

Descrizione	Libreria Bifronte a struttura metallica autoportante circolare con configurazione modulare e componibile in grado di garantire una aggregabilità orizzontale a formare composizioni bifronti unite. Dotata inoltre di ripiani metallici regolabili ed utilizzabili in modo orizzontale per la catalogazione tradizionale o inclinato ad uso espositivo con sponda posteriore di contenimento libri e aste fermalibri laterali.							
	Note:	Classe 1 Elemento presente nelle seguenti composizioni: P2_0_7;						

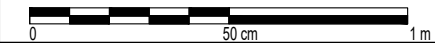


LB 100X33X300 cm	P. interrato	-	P. terreno	5	P. primo	42	TOTALE	47
------------------	--------------	---	------------	---	----------	----	--------	----

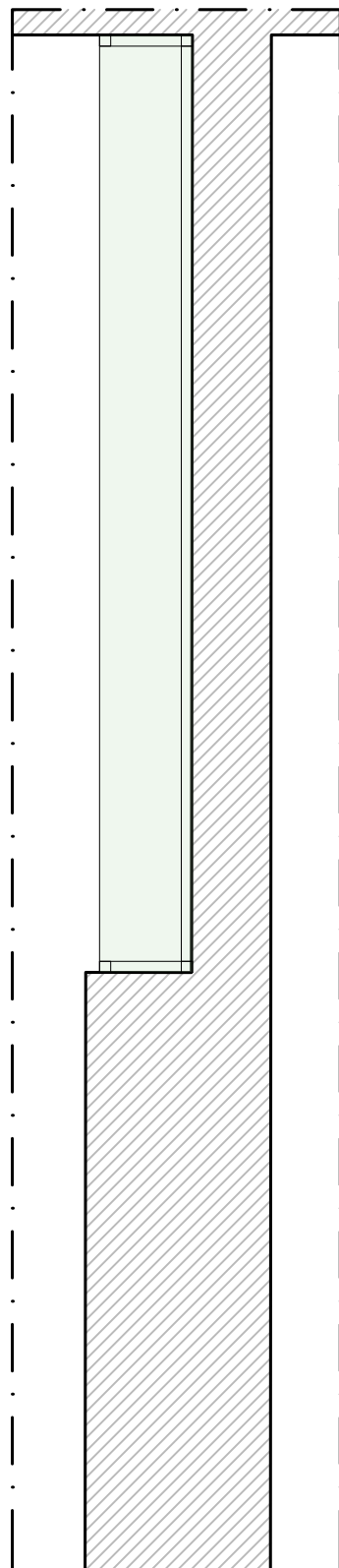
**Descrizione** Libreria Monofronte a struttura metallica autoportante con configurazione modulare e componibile con ripiani metallici regolabili verticalmente e orizzontalmente.

**ARR\_18** *Note:* Classe 1.  
 N°5 librerie posizionate a parete nel locale Caffè letterario;  
 Elemento presente nelle seguenti composizioni: P2B\_0\_2, P2\_1\_2 (su misura);

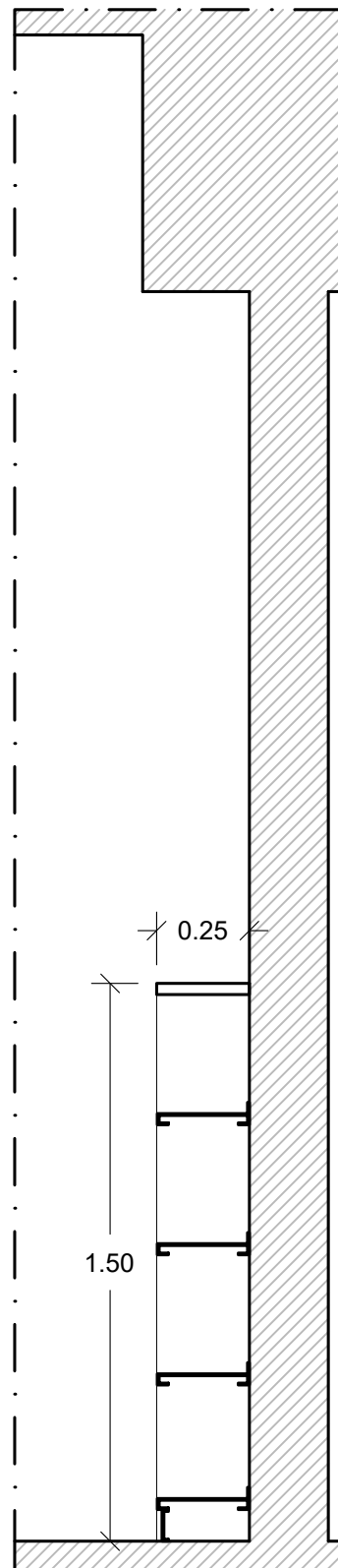




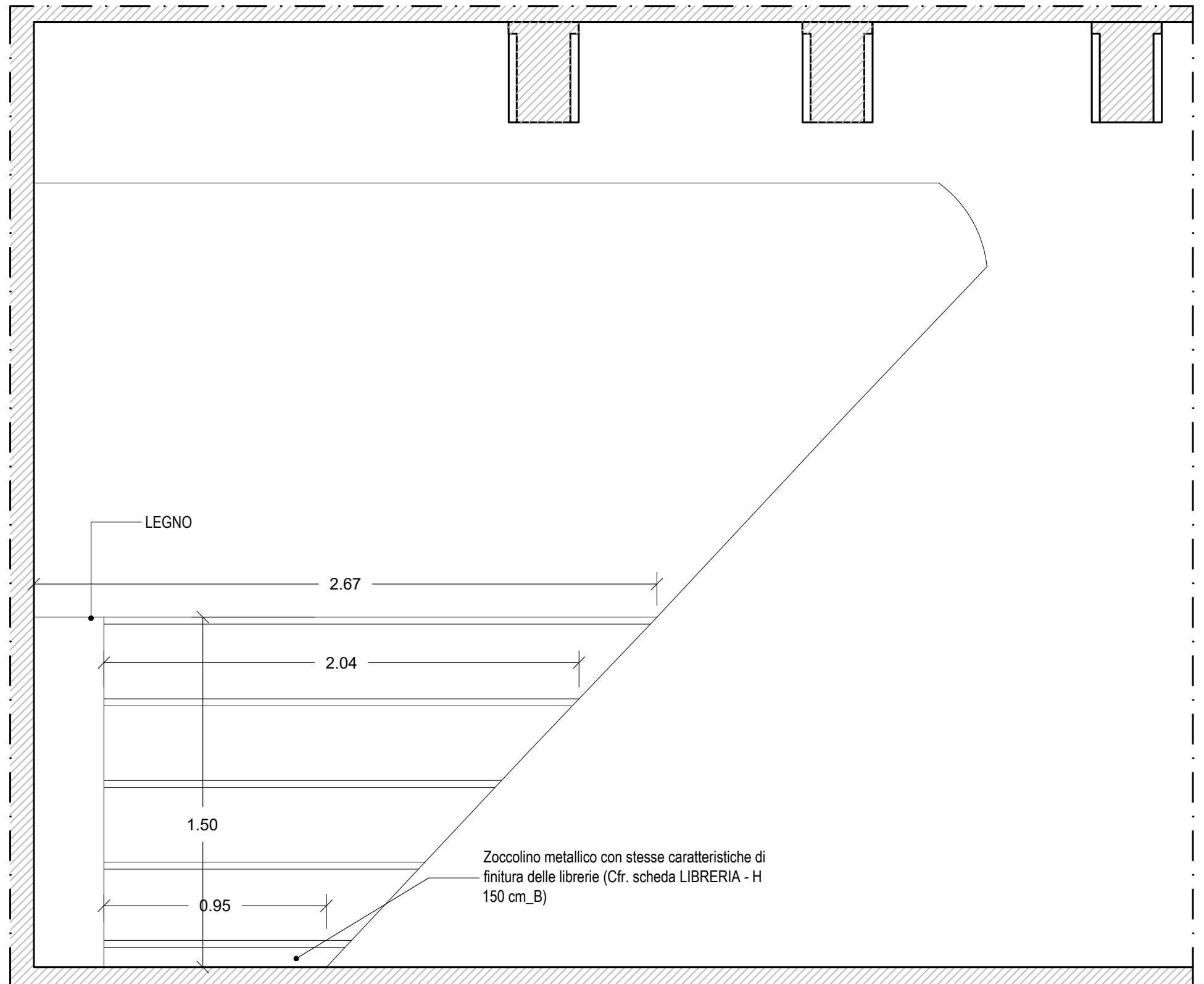
STRALCIO DI PIANTA



STRALCIO DI SEZIONE



PROSPETTO



Descrizione

Libreria composta da n°4 mensole ancorate a parete che seguono il disegno della struttura esistente.

ARR\_134

Note:

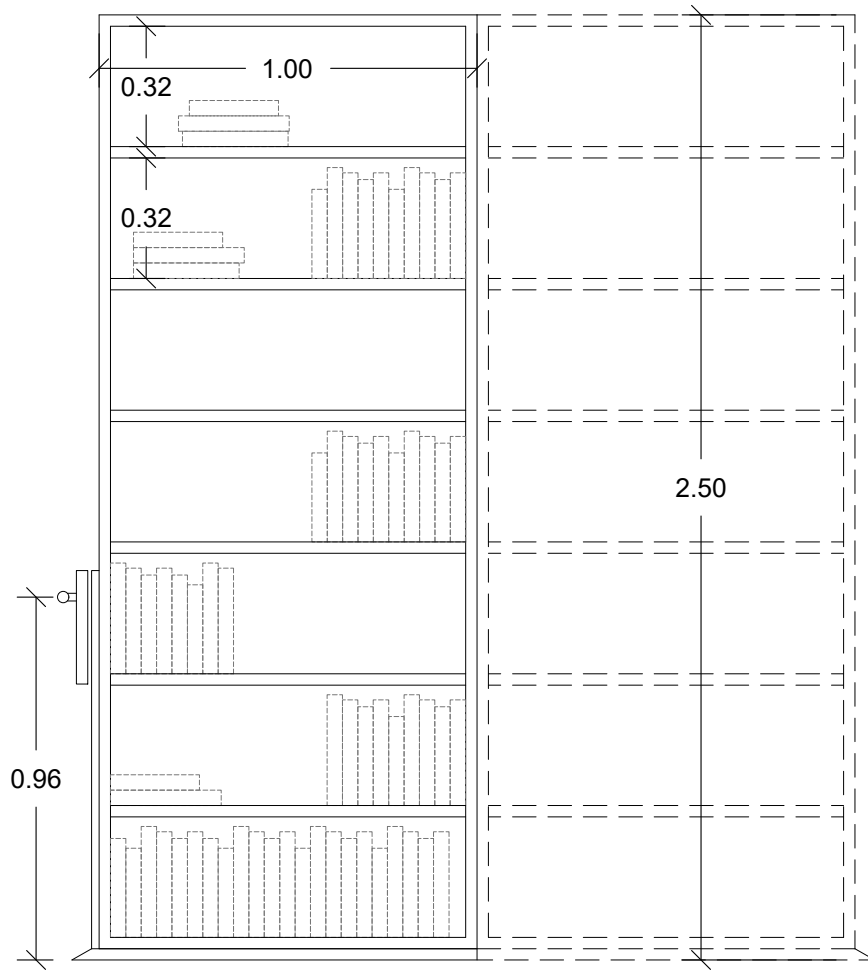
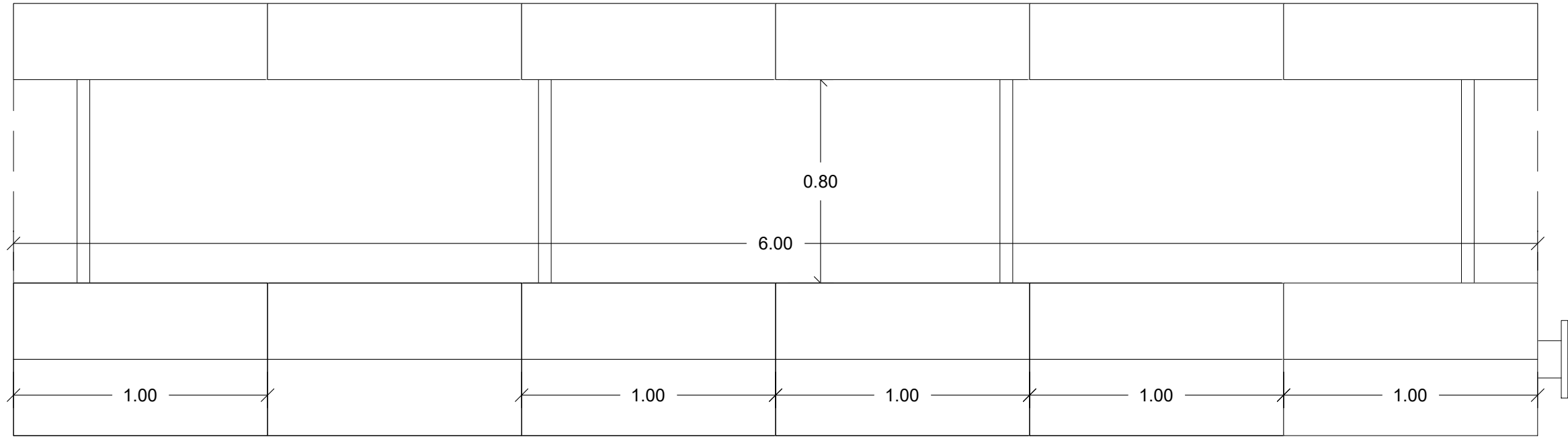
Classe A1  
Le dimensioni delle librerie sono variabili saranno quindi oggetto di rilievo in fase di cantierizzazione.  
Elemento presente nelle seguenti composizioni: P2\_0\_2;

LMSm\_H150 cm

P. interrato	-	P. terreno	12	P. primo	-
--------------	---	------------	----	----------	---

TOTALE

12



**Descrizione**

Libreria Compattabile mono e bifronte a struttura metallica autoportante verniciata con colorazione RAL a discrezione DLL costituita da N°7 ripiani interni ad altezza regolabile. Sistema di scorrimento a binari con struttura affogata nel massetto alleggerito. Sistema a N°6 moduli di libreria costituita da porzione di librerie bifronte mobili su binari (N°189) e una seconda parte di librerie monofronte fisse (N°26).

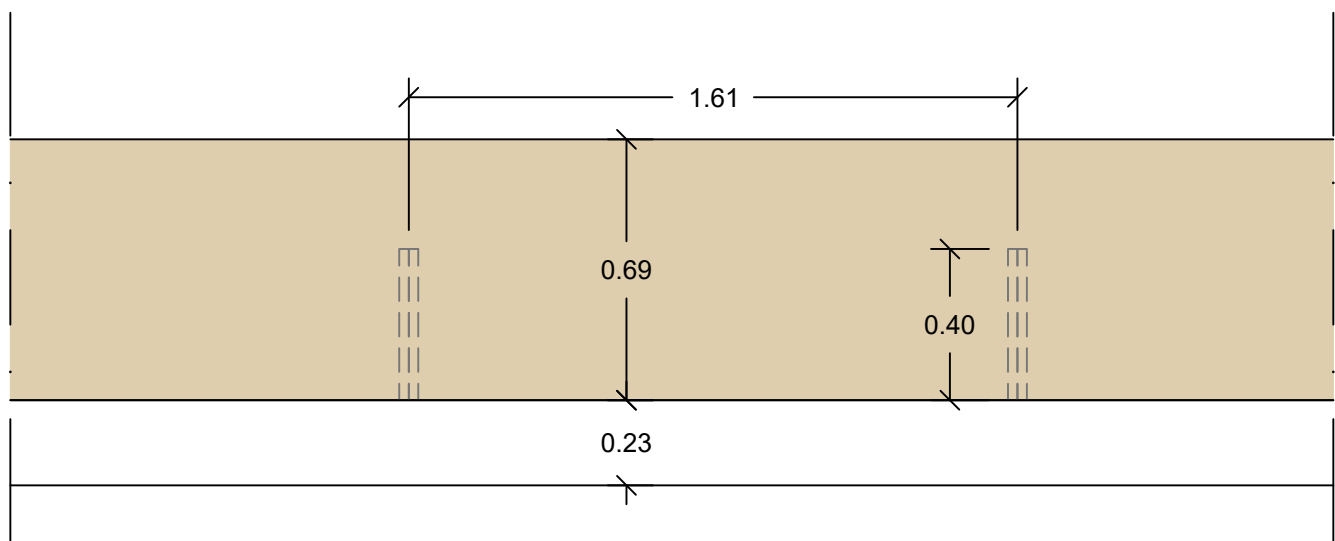
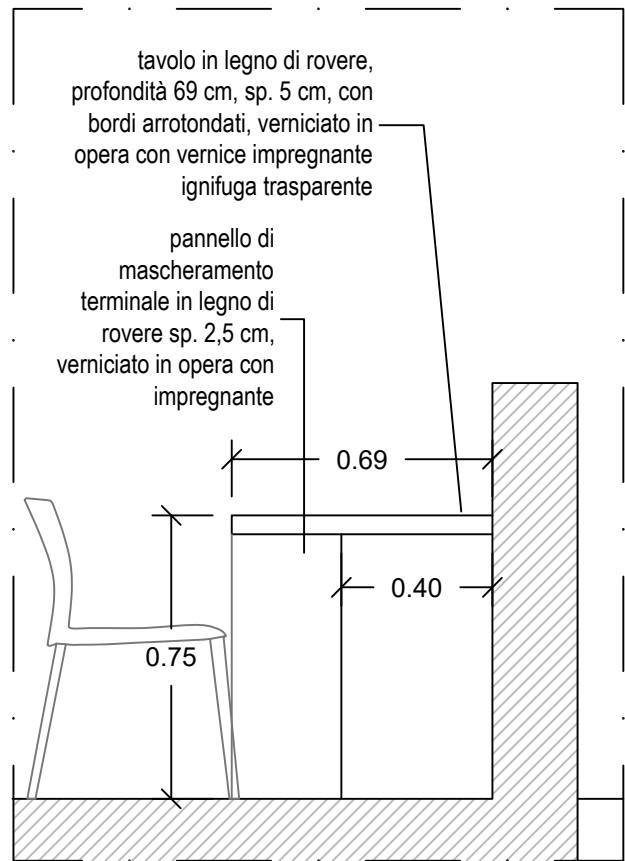
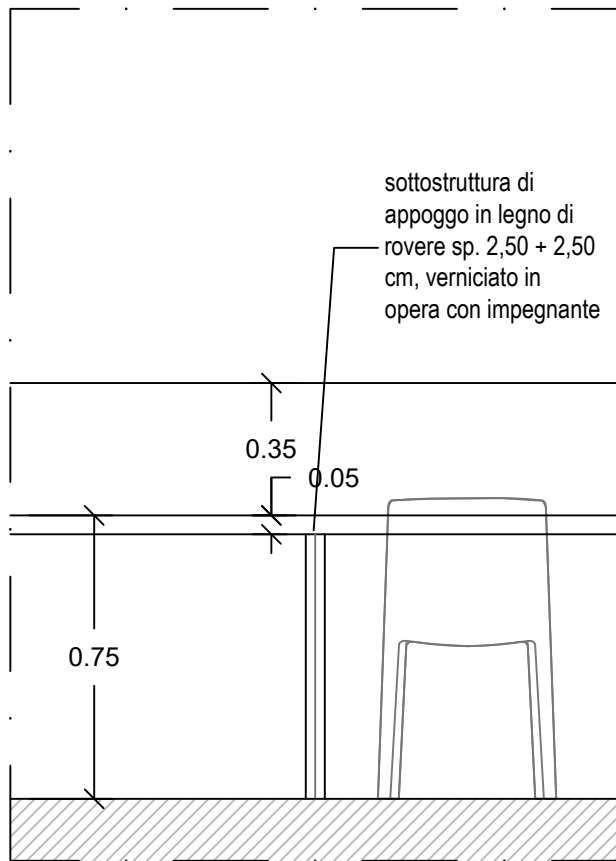
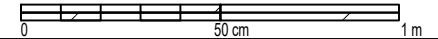
ARR\_04

Note: Classe 1

600x63x250 cm

P. interrato	215	P. terreno	-	P. primo	-
--------------	-----	------------	---	----------	---

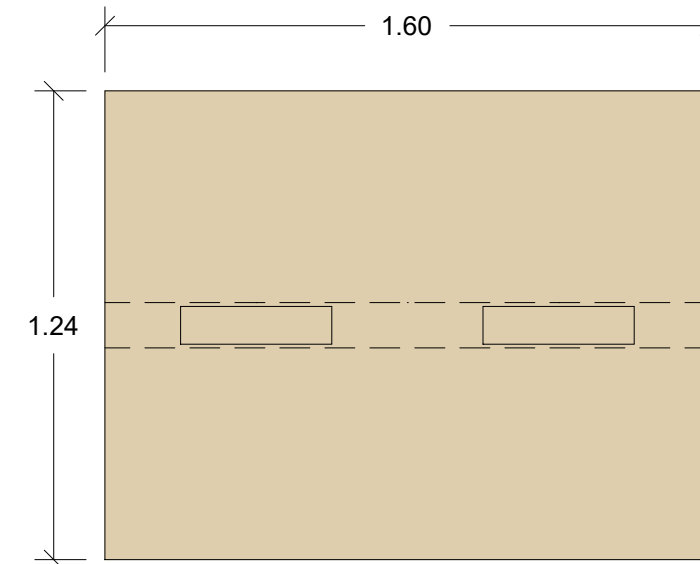
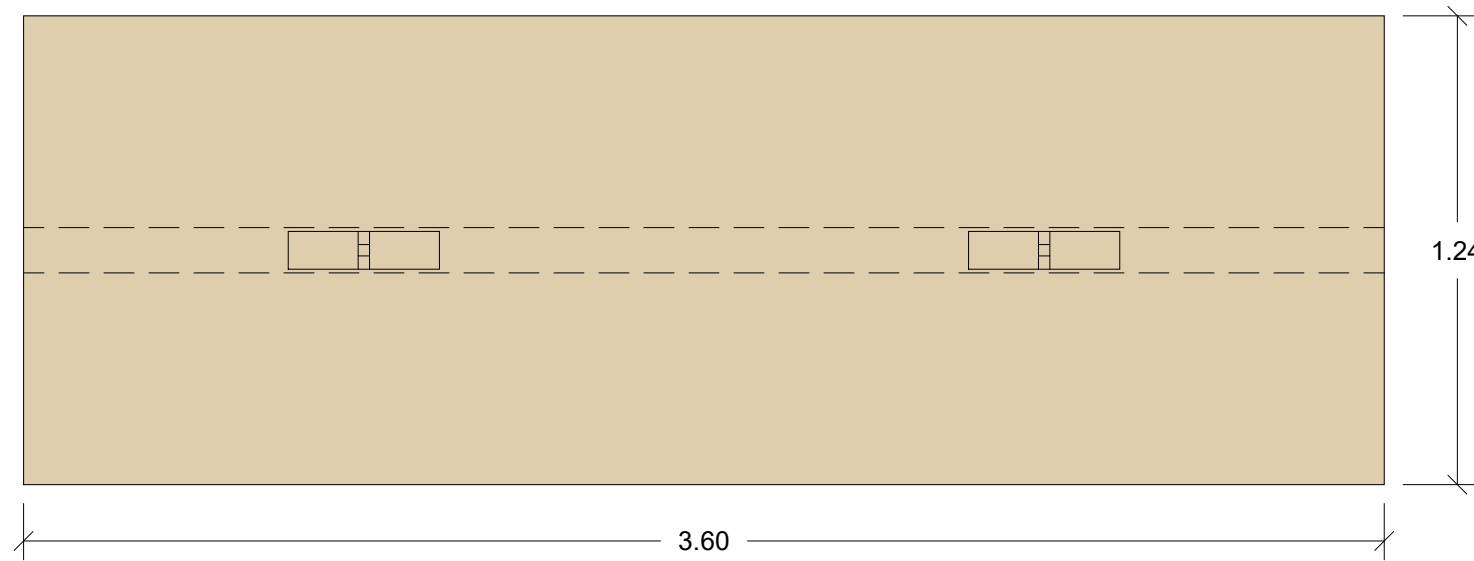
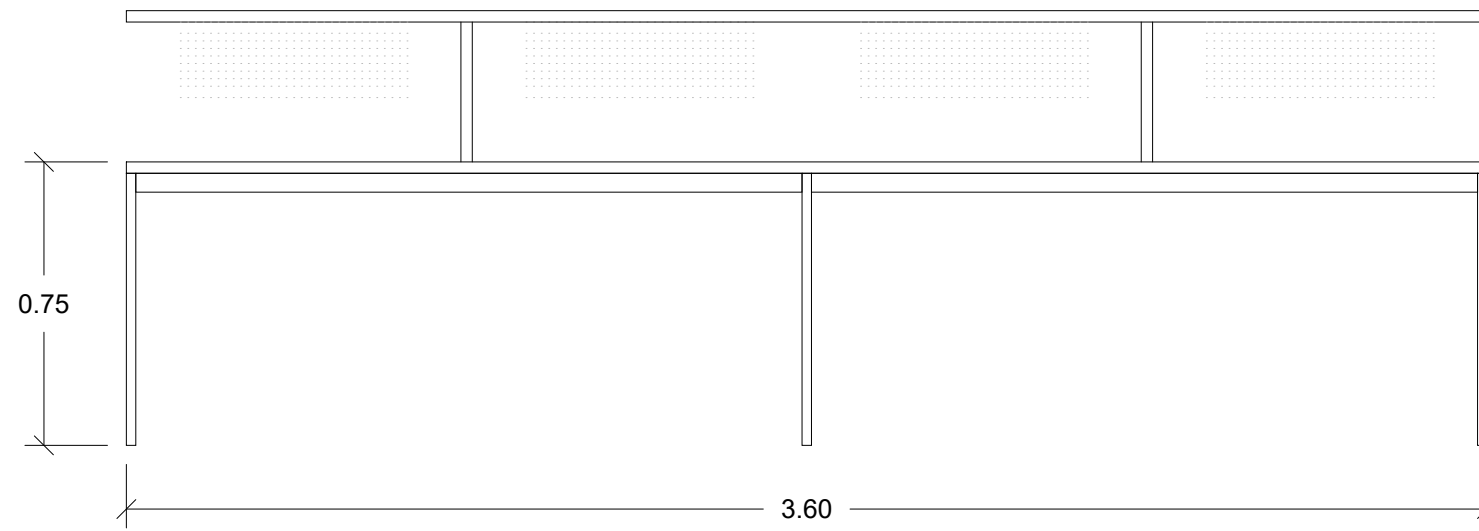
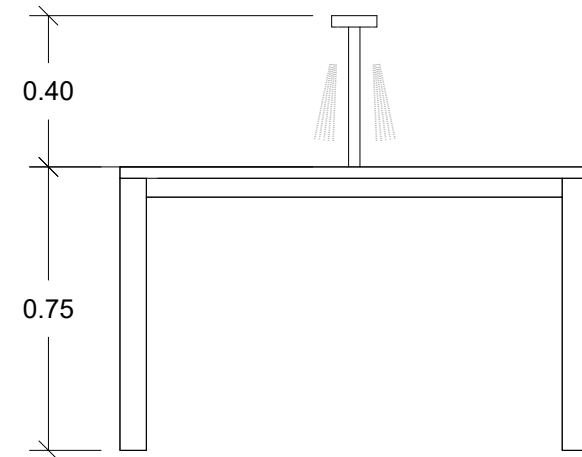
TOTALE  
215



59,60 x 0,69 x 0,05 m	P. interrato	-	P. terreno	2	P. primo	-	TOTALE	2
-----------------------	--------------	---	------------	---	----------	---	--------	---

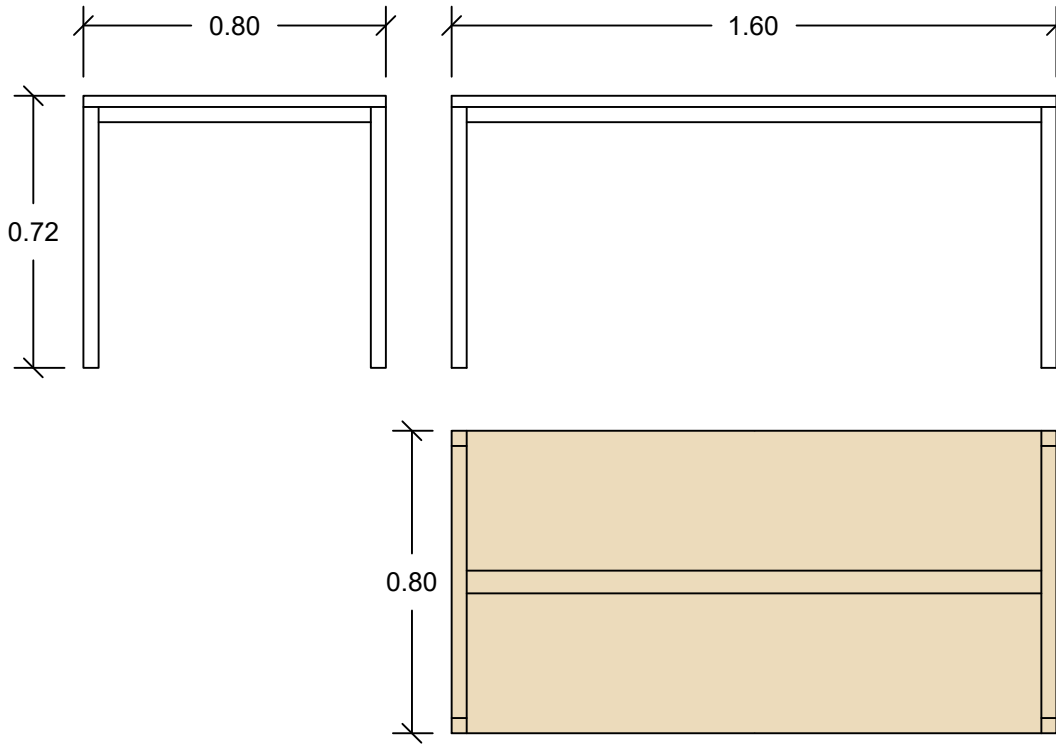
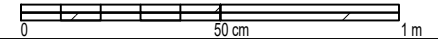
**Descrizione** Tavolo balconate verso piazza ipogea in legno di rovere, profondità 69 cm, sp. 5 cm, con bordi arrotondati, verniciato in opera con vernice impregnante ignifuga trasparente tale da garantire una reazione al fuoco del manufatto corrispondente alla classe 1, su struttura metallica zincata e verniciata a smalto con colore a scelta D.L.

**ARR\_01** *Note:* Classe 1, progettato su misura



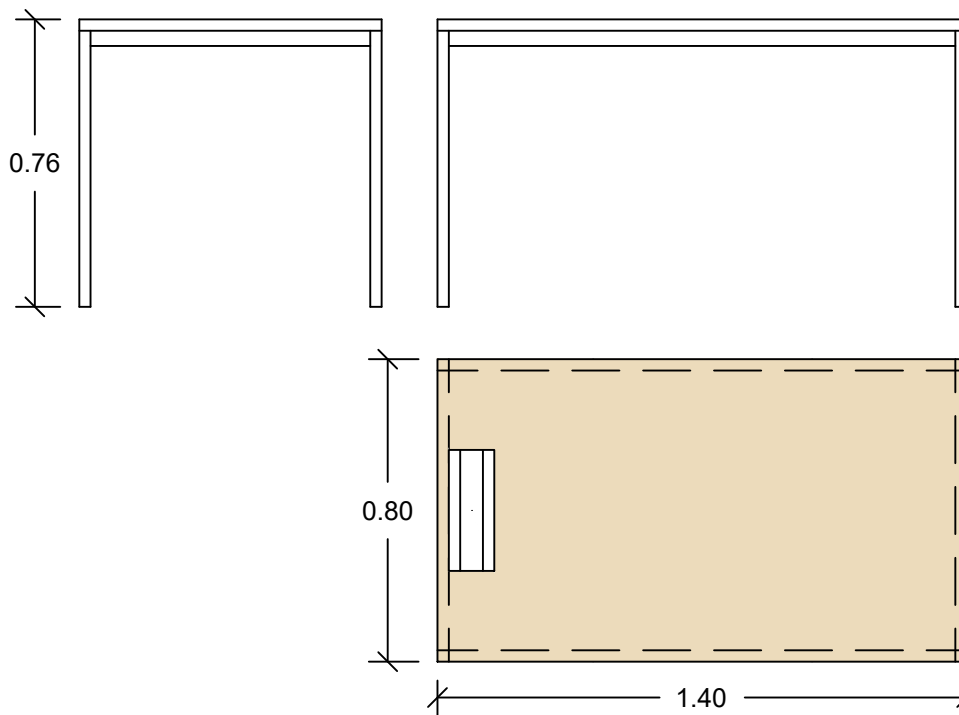
ARR_73	A	360X124X75						TOTALE	43	ARR_74	B	160X124X72,5						TOTALE	12
		P. interrato	7	P. terreno	36	P. primo	-					P. interrato	12	P. terreno	-	P. primo	-		
Descrizione		Tavolo da studio rettangolare da otto postazioni, provvisto di top access con n°3 prese UNEL e 2 prese USB 26 cm, canalina passacavi in PVC posizionata "sottobanco" 140x13x7 e canalina per illuminazione banco studio continua 35W 3000K.. Colorazione RAL Bianco.								Descrizione		Tavolo da studio rettangolare da massimo quattro postazioni, provvisto di top access con n°3 prese UNEL e 2 prese USB 26 cm, canalina passacavi in PVC posizionata "sottobanco" 140x13x7 e canalina per illuminazione banco studio continua 35W 3000K.							
Note:		Classe 1, progettata su misura. N° 3 tavoli del locale i1-18 non prevedono la canalina di illuminazione banco studio continua.								Note:		Classe 1, progettata su misura.							

# TAVOLI PER LABORATORI E TECHE



160X80X72,5H	Piano interrato	-	Piano terreno	4	Piano primo	-	TOTALE	4
--------------	-----------------	---	---------------	---	-------------	---	--------	---

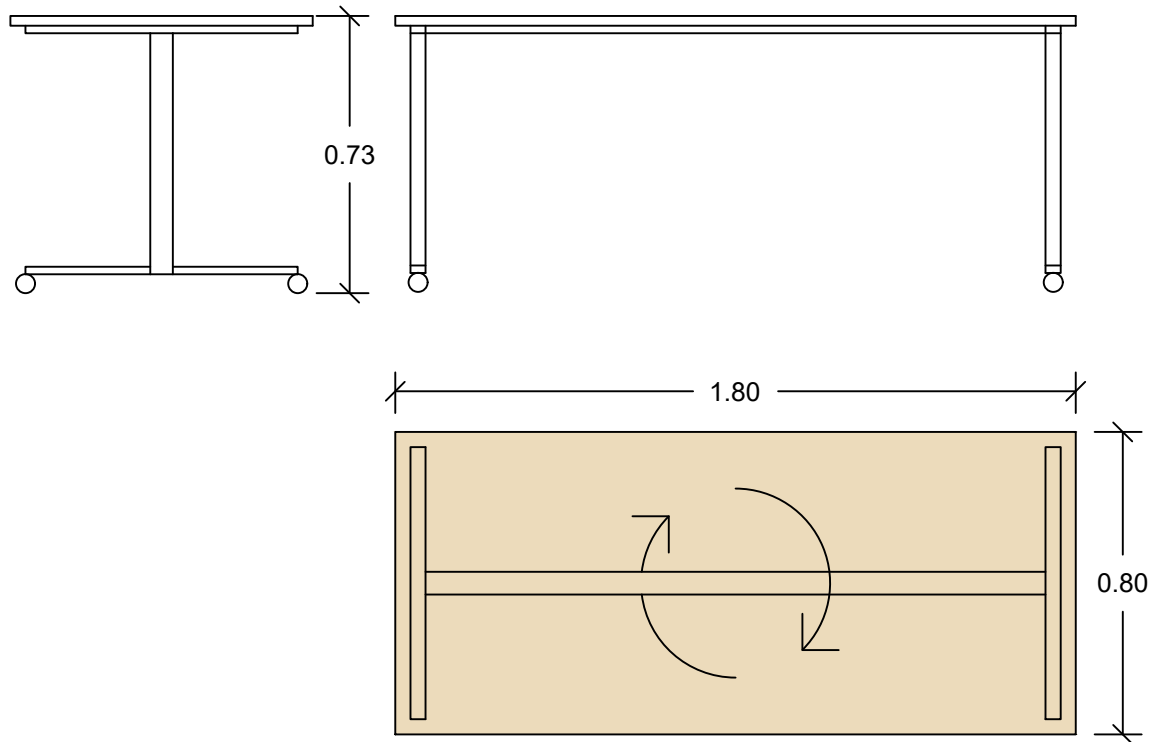
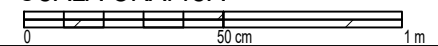
A	Descrizione		Tavolo da studio rettangolare da due postazioni, top in melaminico su telaio metallico a T. Colorazione RAL bianco.					
	ARR_75	Note:	Classe 1					



140X80X76H	Piano interrato	5	Piano terreno	-	Piano primo	-	TOTALE	5
------------	-----------------	---	---------------	---	-------------	---	--------	---

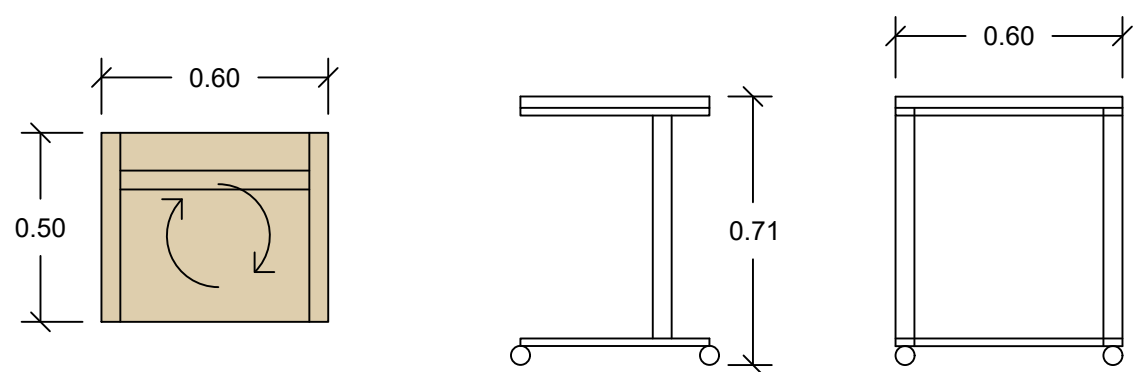
B	Descrizione		Tavolo da studio rettangolare top in legno su telaio metallico a U, provvisto di top access con n°2 prese UNEL e 2 prese USB 26 cm, canalina passacavi in PVC posizionata "sottobanco" 140x13x7. Colorazione RAL bianco.					
	ARR_76	Note:	Classe 1					

# TAVOLI A RIBALTA E SU RUOTE



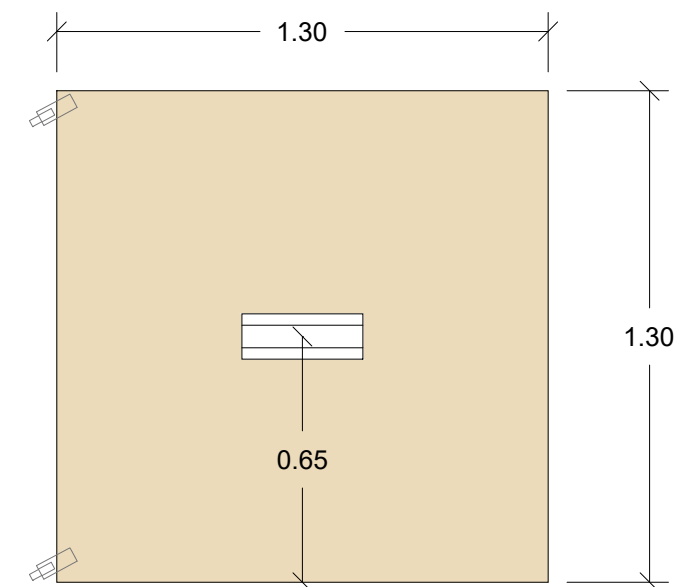
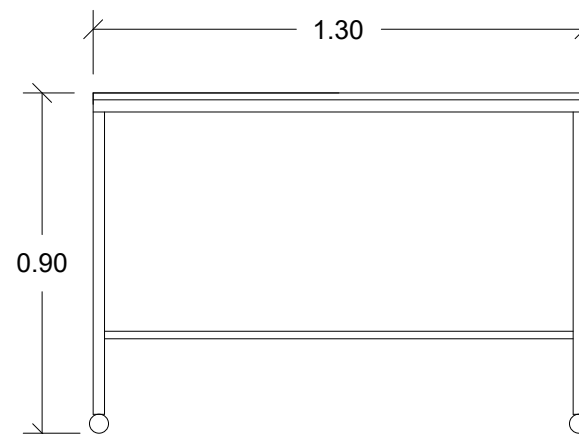
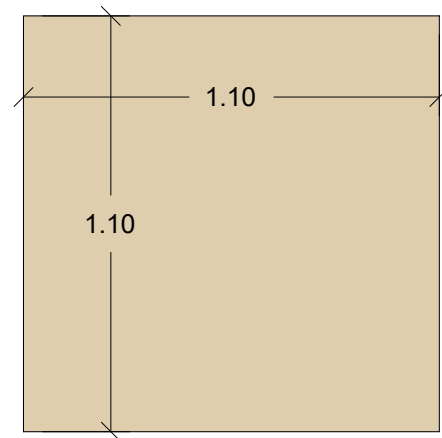
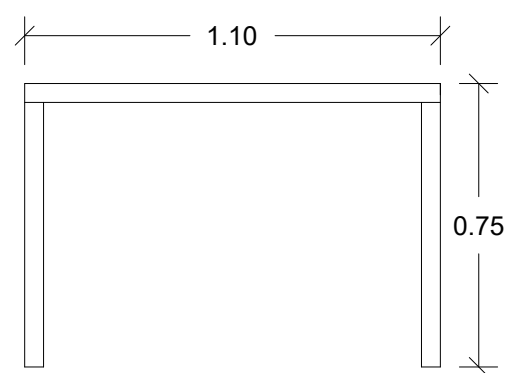
180X80X73	Piano interrato	-	Piano terreno	3	Piano primo	-	TOTALE	3
-----------	-----------------	---	---------------	---	-------------	---	--------	---

A	Descrizione		Tavolo scrivania rettangolare ribaltabile con struttura gambe a T su ruote.					
	ARR_77	Note:	Classe 2					



60X50X71H	Piano interrato	-	Piano terreno	40	Piano primo	-	TOTALE	40
-----------	-----------------	---	---------------	----	-------------	---	--------	----

B	Descrizione		Tavolo scrivania rettangolare ripiano in nobilitato ribaltabile su con struttura metallica su ruote.					
	ARR_78	Note:	Classe 2					



ARR_79	A	110x110x75						TOTALE	
		P. interrato	-	P. terreno	50	P. primo	-	50	

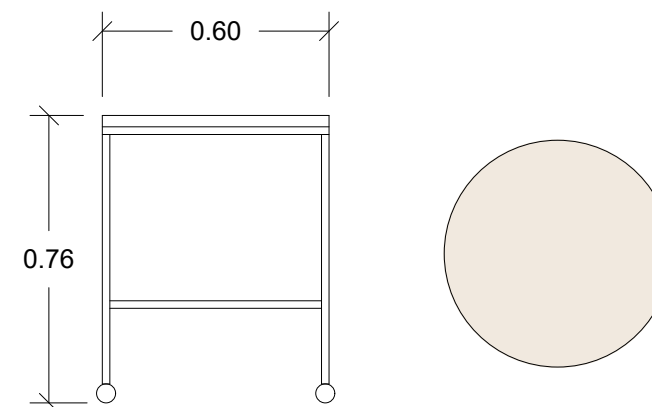
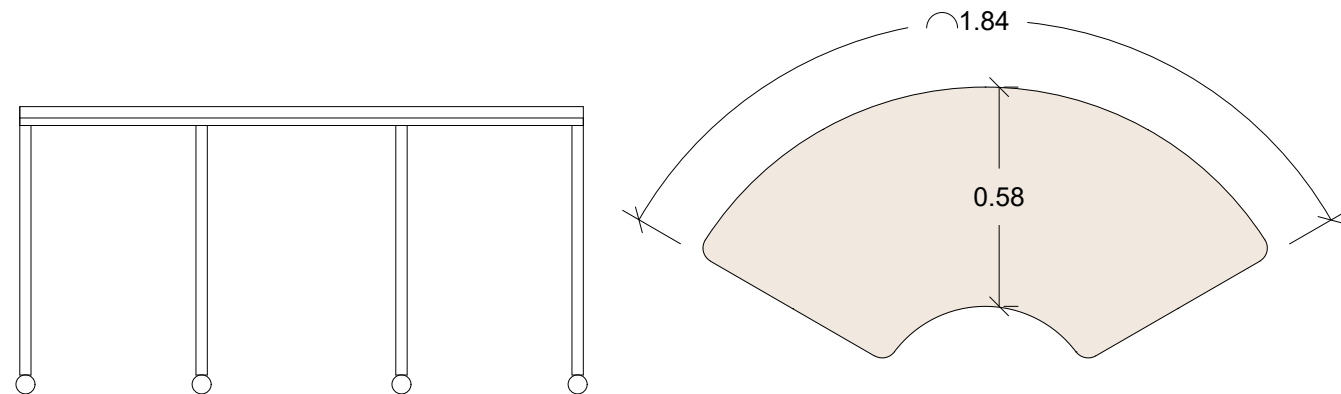
**Descrizione** Tavolo da studio quadrato in pannello di nobilitato su struttura metallica a quattro gambe rettangolari, facilmente manovrabili per composizioni personalizzate. Colorazione RAL bianco.

**Note:** Classe 1

ARR_80	B	130X130X90H						TOTALE	
		P. interrato	6	P. terreno	-	P. primo	-	6	

**Descrizione** Tavolo per Tinkering su struttura metallica. Colorazione RAL a discrezione DLL. Provvisto di ruote da un solo lato per agevolare lo spostamento. Il tavolo comprende top access con n°3 prese UNEL n°2 prese USB 26 cm.

**Note:** Classe 1



ARR_81	C	52X58X76H						TOTALE	
		P. interrato	6	P. terreno	-	P. primo	18	24	

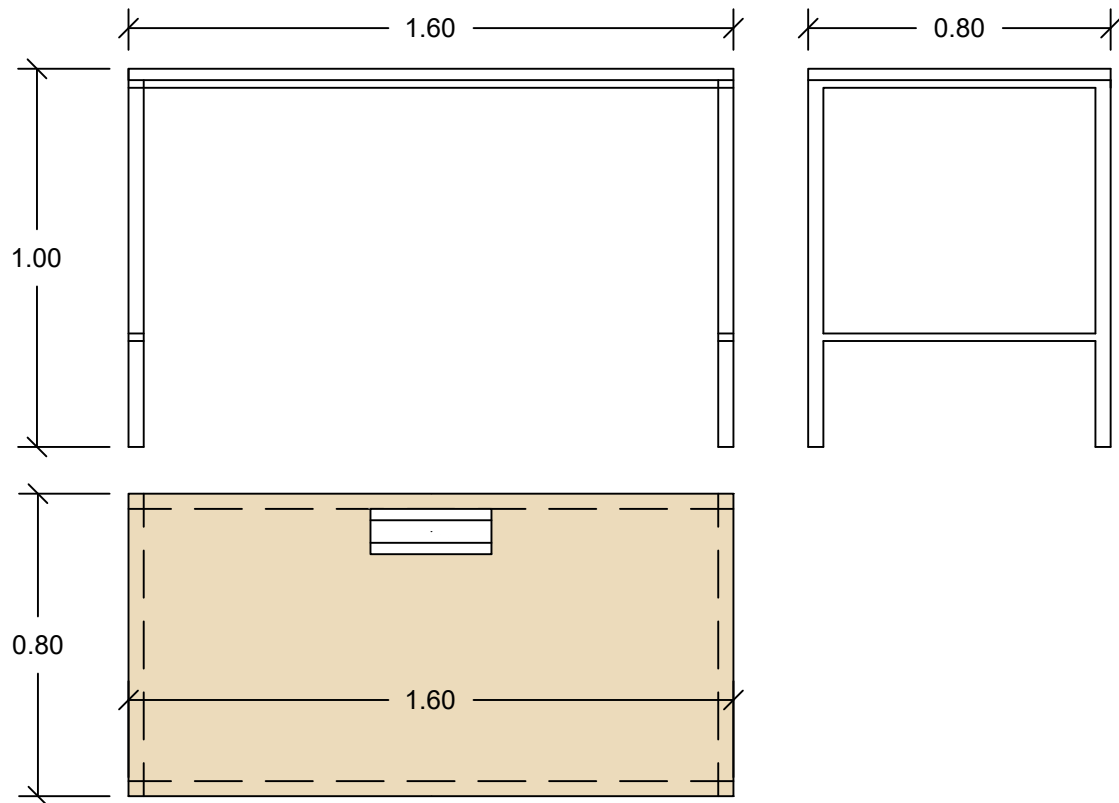
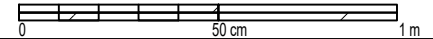
**Descrizione** Tavolo da laboratorio a forma curva (1/3 di cerchio) per configurazioni personalizzate. Tavolo costituito da ripiano in legno e struttura metallica a quattro gambe su ruote.

**Note:** Classe 1

ARR_82	D	60X76H						TOTALE	
		P. interrato	2	P. terreno	-	P. primo	6	8	

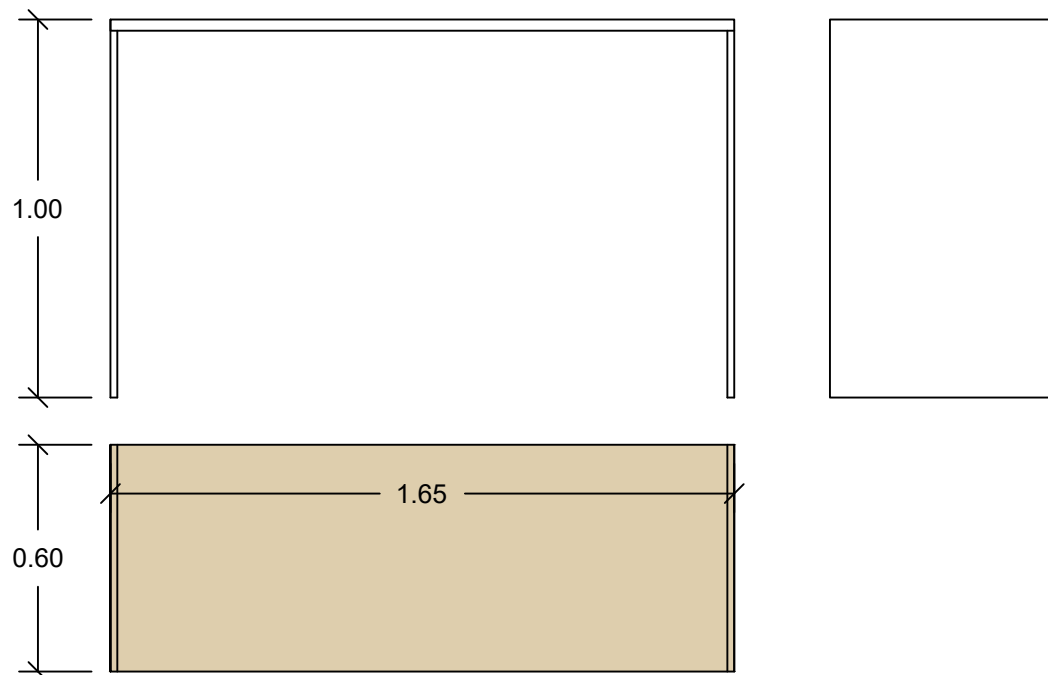
**Descrizione** Tavolo da laboratorio a forma curva per configurazioni personalizzate. Tavolo costituito da ripiano in legno e struttura metallica a quattro gambe su ruote. Sottostante torretta estraibile con 2 prese UNEL e 2 dati.

**Note:** Classe 1



160X80X100H	Piano interrato	11	Piano terreno	-	Piano primo	-	TOTALE	11
-------------	-----------------	----	---------------	---	-------------	---	--------	----

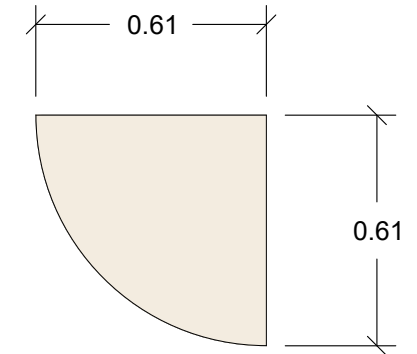
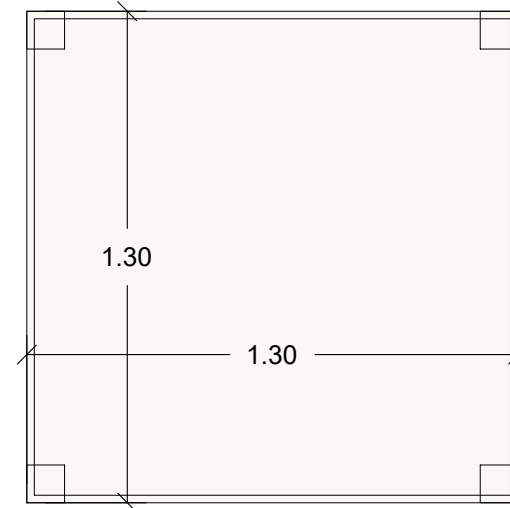
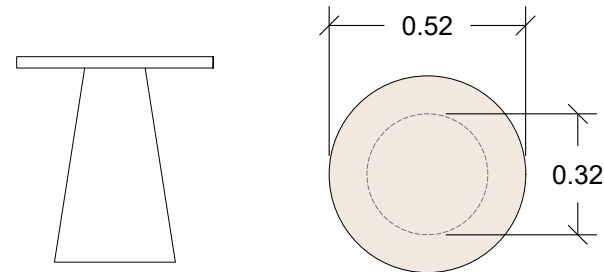
A	Descrizione		Tavolo alto con piano in legno e telaio metallico verniciato. Colorazione RAL bianco.					
	ARR_83	Note:	Classe 2 N° 8 tavoli dotati di Top access					



165X60X100H	Piano interrato	-	Piano terreno	11	Piano primo	-	TOTALE	11
-------------	-----------------	---	---------------	----	-------------	---	--------	----

B	Descrizione		Tavolo alto con piano in legno e cosciali strutturali in legno.					
	ARR_84	Note:	Classe 2 N° 3 tavoli posizionati nella caffetteria di altezza 100, gli altri 8 restanti saranno di altezza 75 cm con Top access					





A	ARR_85	52X50H					TOTALE
		P. interrato	4	P. terreno	15	P. primo	

B	ARR_86	130X130X90H					TOTALE
		P. interrato	1	P. terreno	-	P. primo	

C	ARR_87	92X62X1,8H					TOTALE
		P. interrato	3	P. terreno	-	P. primo	

**Descrizione** Tavolino basso circolare in alluminio sp. 10 mm a base conica in acciaio verniciato e piadini di plastica. Tavolo dotato di fori per prese elettriche. Colorazione RAL a discrezione DLL.

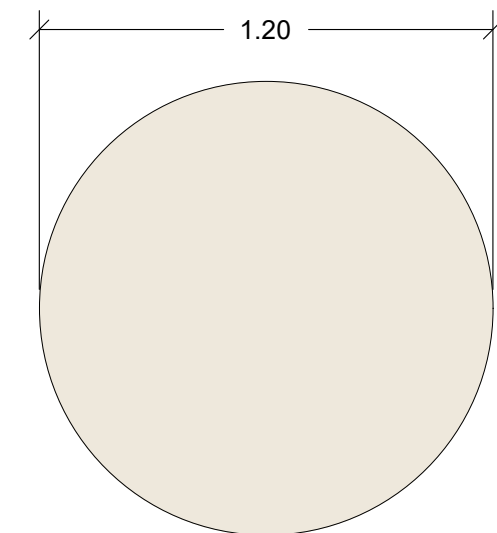
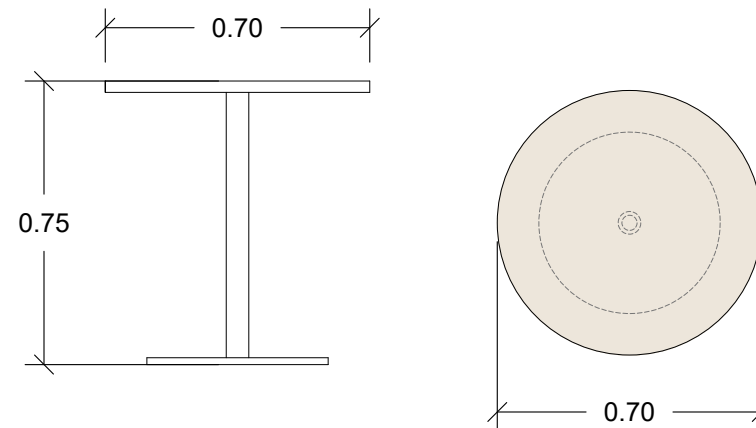
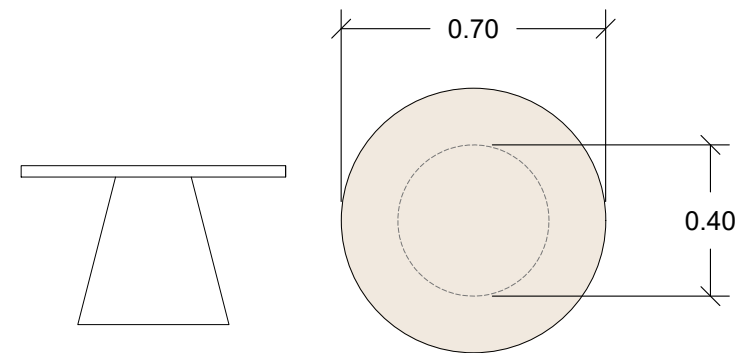
**Note:** Classe 1

**Descrizione** Tavolino quadrato luminoso per infattamento bambini. Composto da struttura in legno e finitura laterale del piano in legno.

**Note:** Classe 2

**Descrizione** Tavolino angolare di serie con le poltrone vedi scheda "sedute informali imbottite\_C". Costituito da pianale arrotondato in pannello di nobilitato. Colorazione RAL a discrezione DLL.

**Note:** Classe 2



D	ARR_88	70X42H					TOTALE
		P. interrato	5	P. terreno	7	P. primo	

E	ARR_89	70X70X75H					TOTALE
		P. interrato	-	P. terreno	29	P. primo	

F	ARR_90	120X73H					TOTALE
		P. interrato	-	P. terreno	12	P. primo	

**Descrizione** Tavolino basso circolare in alluminio sp. 10 mm a base conica in acciaio verniciato e piadini di plastica. Tavolo dotato di fori per prese elettriche. Colorazione RAL a discrezione DLL.

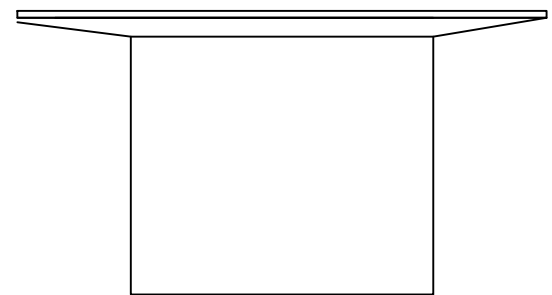
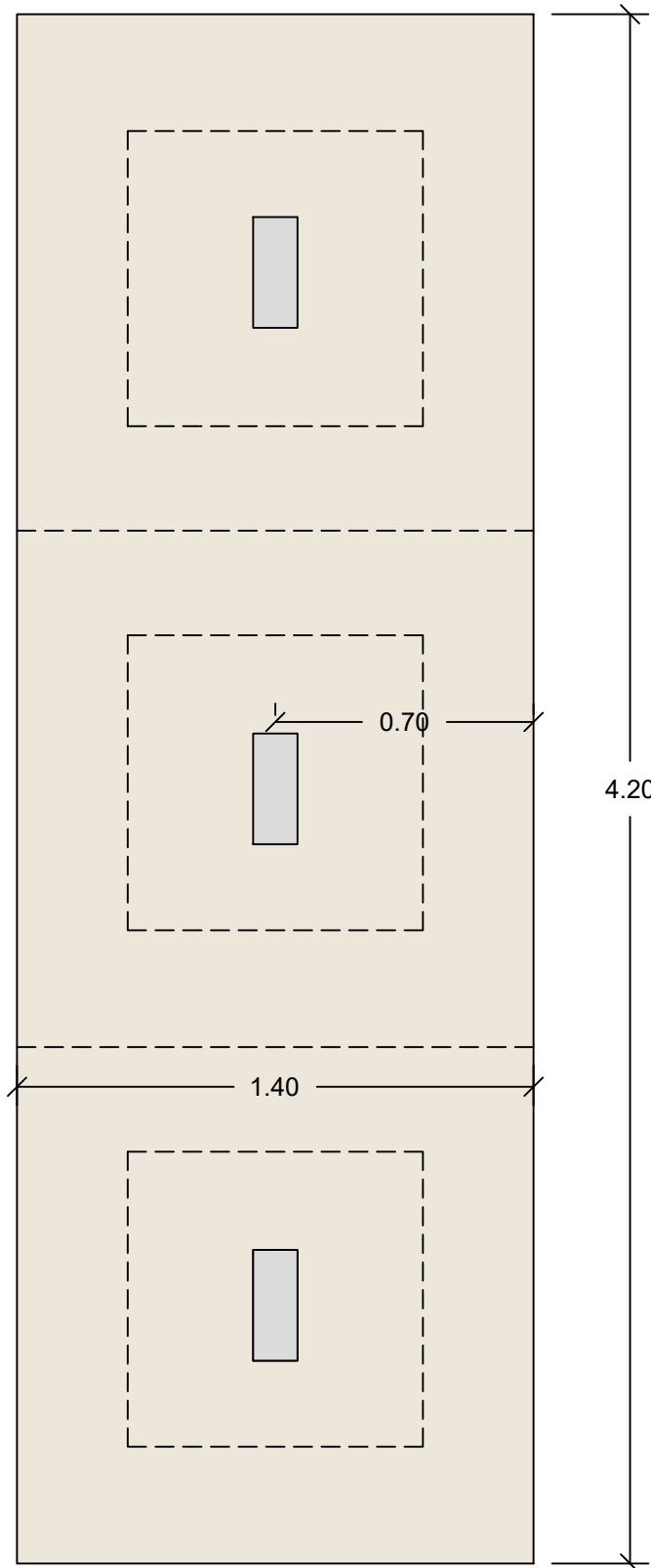
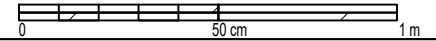
**Note:** Classe 1

**Descrizione** Tavolino circolare da caffè in metallo con piano di diametro 70 cm e base diametro 50 cm. Colorazione RAL a discrezione DLL.

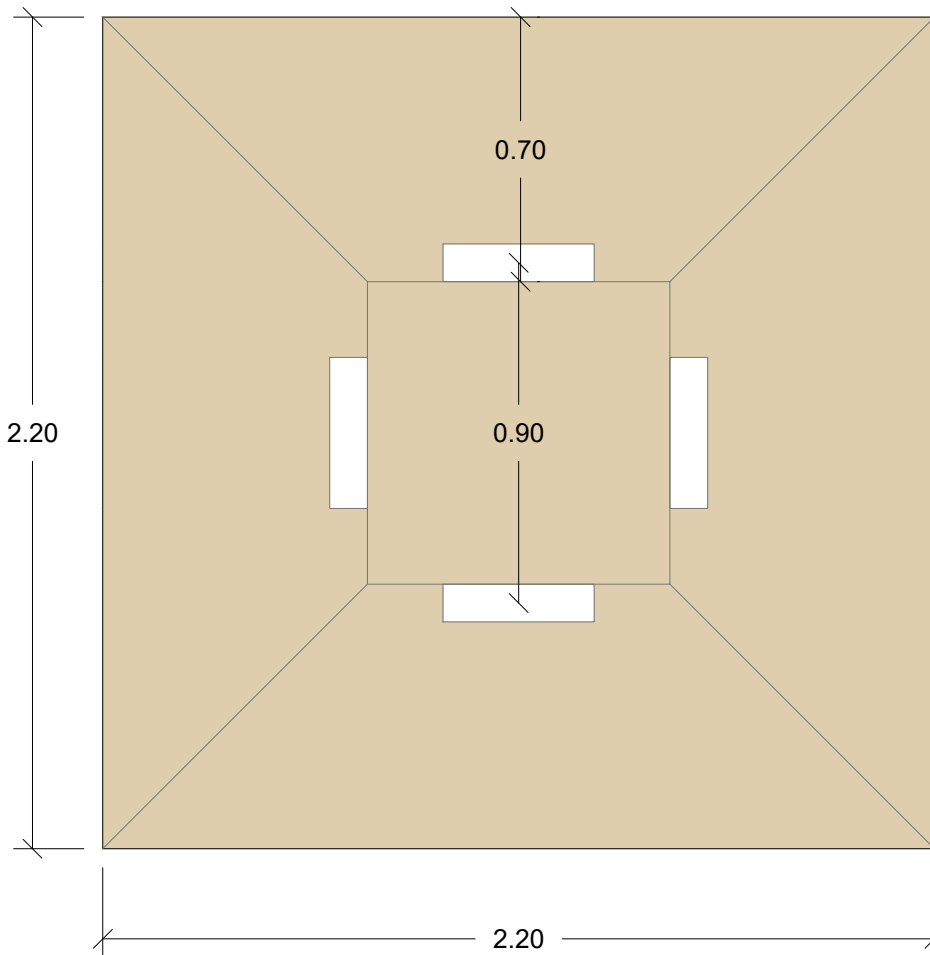
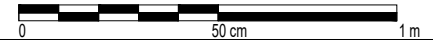
**Note:** Classe 1, N° 24 posizionati nella caffetteria letteraria

**Descrizione** Tavolo circolare costituito su unica gamba centrale in metallo e base circolare.

**Note:** Classe 1, N° 2 tavoli con integrazione di dispositivi multimediali per la consultazione libraria



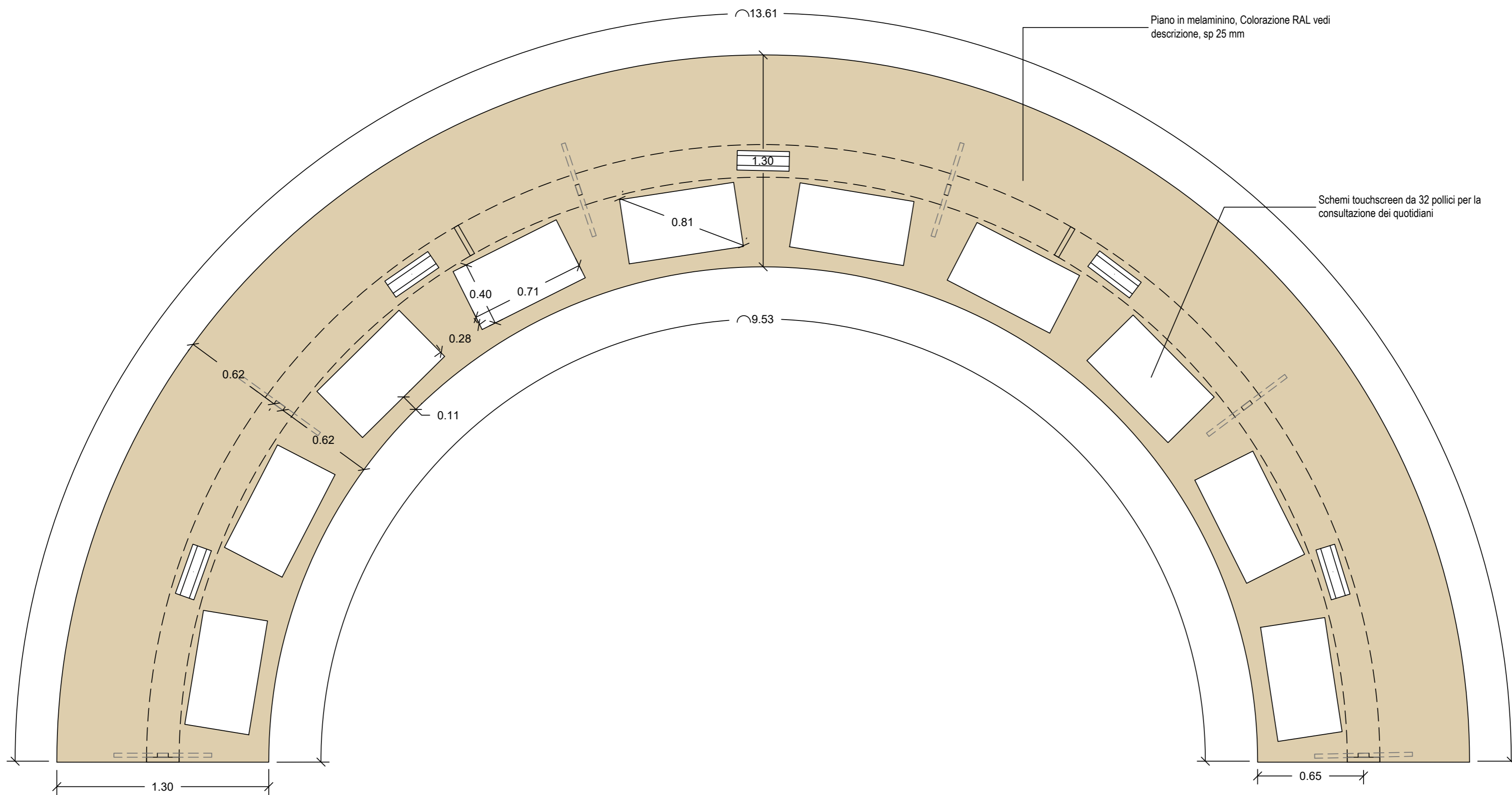
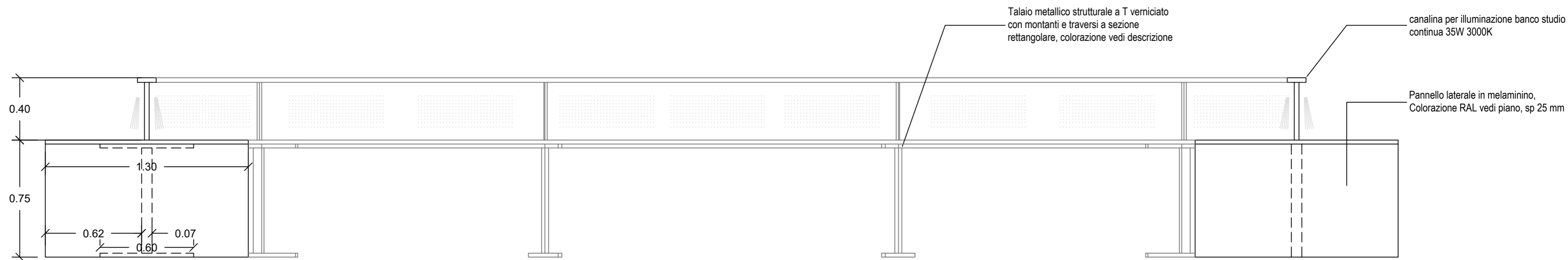
420X140X73H	P. interrato	-	P. terreno	-	P. primo	1	TOTALE	1
<b>Descrizione</b>		Tavolo da riunione rettangolare da otto postazioni con struttura a cubo in melaminico, provvisto di top access con n°3 prese UNEL e 2 prese USB 26 cm, canalina passacavi in PVC posizionata "sottobanco" 140x13x7 e canalina per illuminazione banco studio continua 35W 3000K.. Colorazione RAL a discrezione DLL.						
ARR_91	<b>Note:</b>	Classe 1. progettata su misura.						



100X45X90 cm	P. interrato	-	P. terreno	4	P. primo	-	TOTALE	4
--------------	--------------	---	------------	---	----------	---	--------	---

**Descrizione** Tavolo da studio quadrato da otto postazioni, provvisto di top access con n°3 prese UNEL e 2 prese USB 26 cm, canalina passacavi in PVC posizionata "sottobanco" 140x13x7 e canalina per illuminazione banco studio continua 35W 3000K. Colorazione RAL Bianco.

**ARR\_139** *Note:* Classe 1, progettata su misura.



ARR\_138

Descrizione

Tavolo da studio curvo da 23 postazioni di cui 10 per la consultazione digitale delle riviste. Tavolo provvisto di piano in melaminico - vedi colorazione degli arredi presenti alla scheda "tavoli da lettura\_A" - provvisto di top access con n°3 prese UNEL e 2 prese USB 26 cm, canalina passacavi in PVC posizionata "sottobanco" 140x13x7 e canalina per illuminazione banco studio continua 35W 3000K.

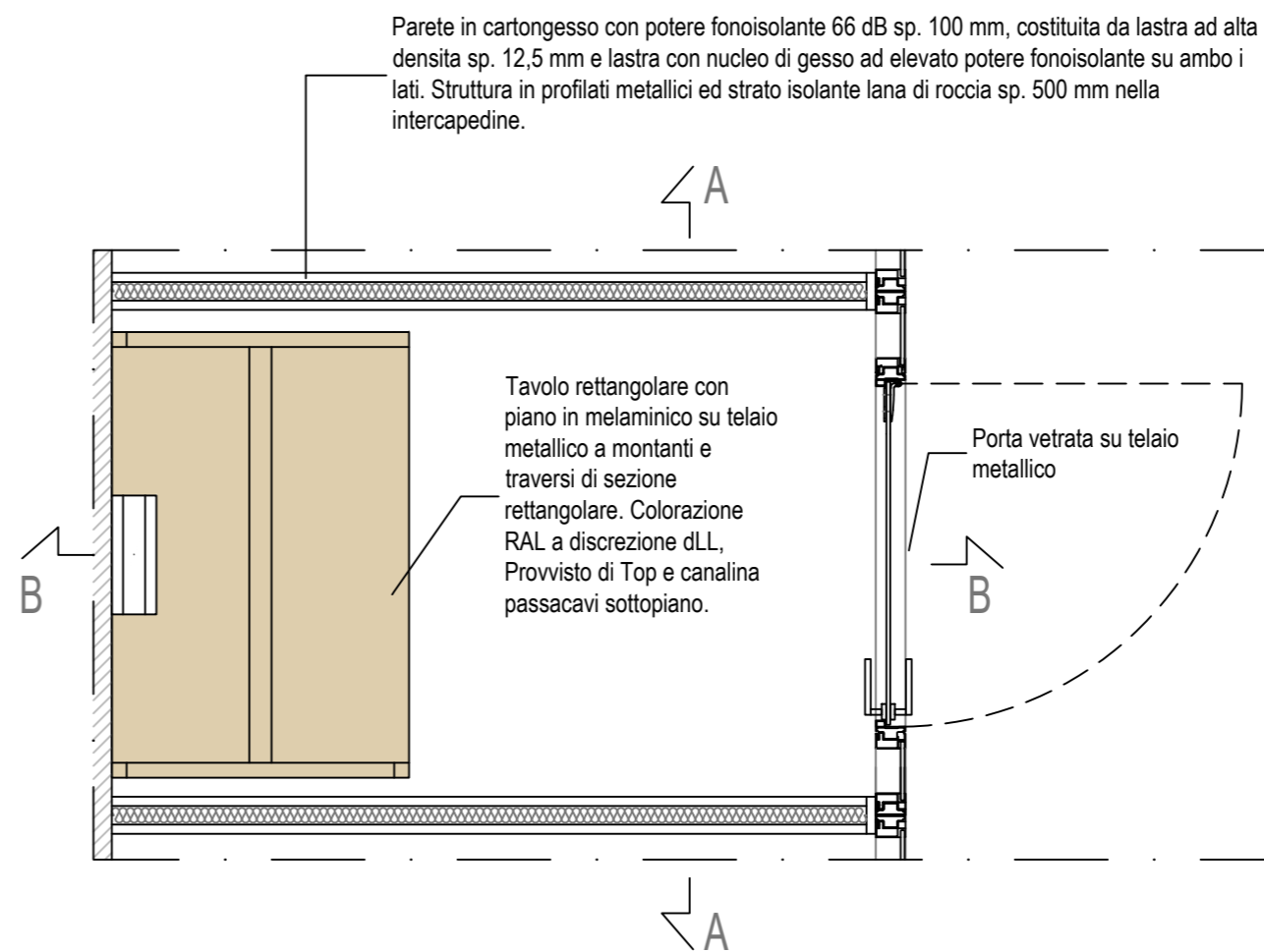
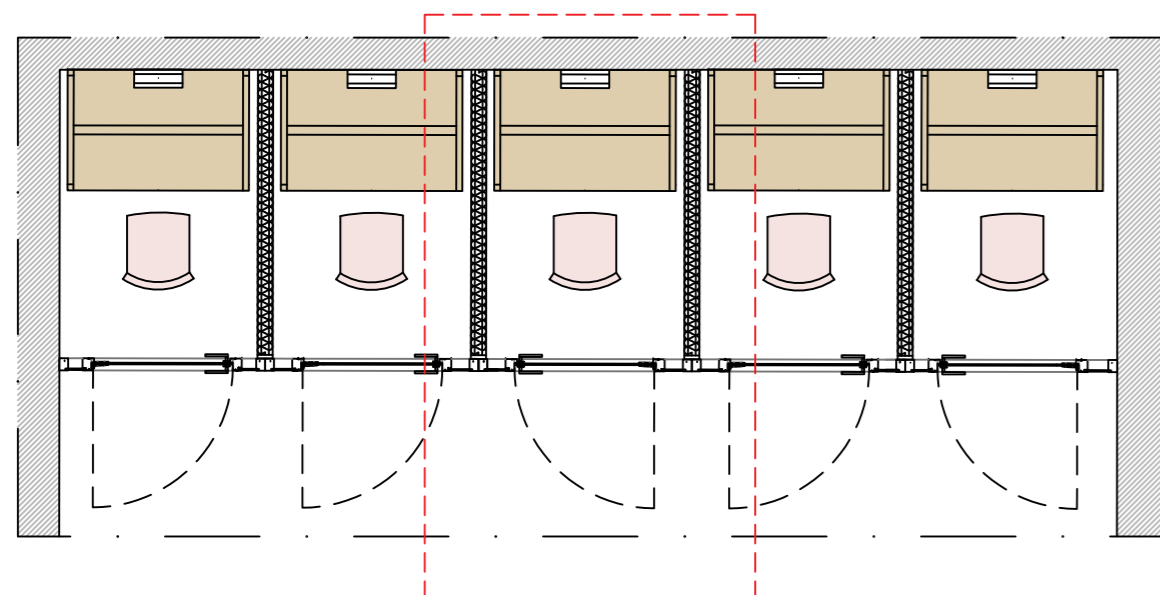
Il piano comprende, nella parte di intradosso, schermi touchscreen incorporati per la consultazione multimediale delle riviste. Struttura del tavolo in telaio metallico con montante centrale e traversi a sezione rettangolare di colorazione RAL - vedi colorazione degli arredi presenti alla scheda "tavoli da lettura\_A".

Note:

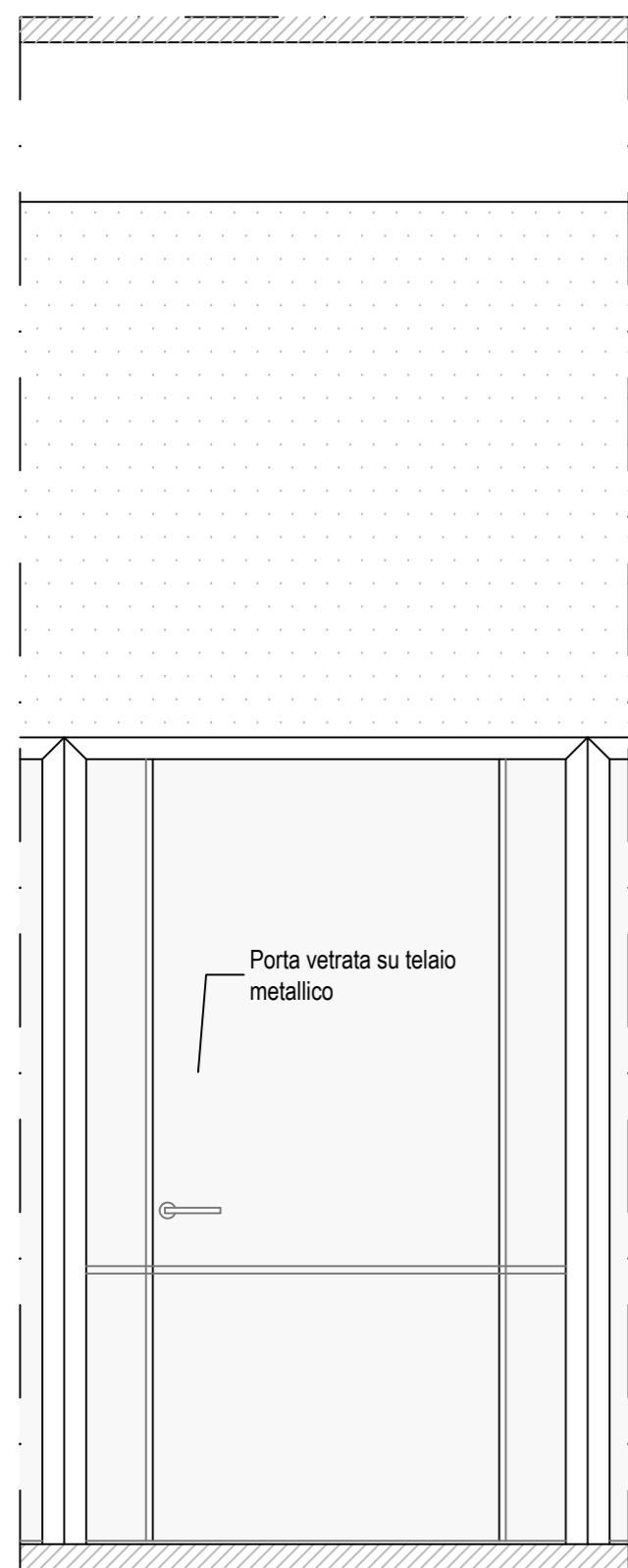
Classe 1, progettata su misura.

P. interrato	-	P. terreno	1	P. primo	-
TOTALE					
1					

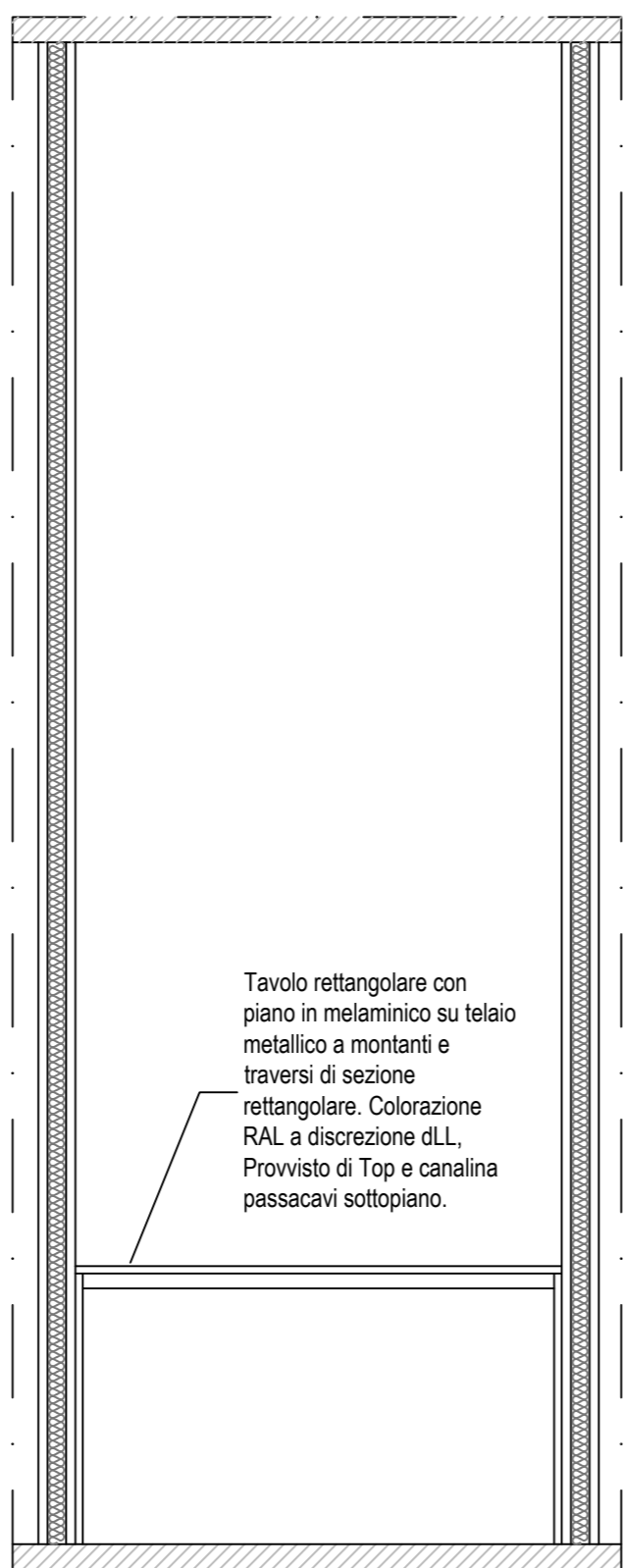
STABILIMENTO CARREL



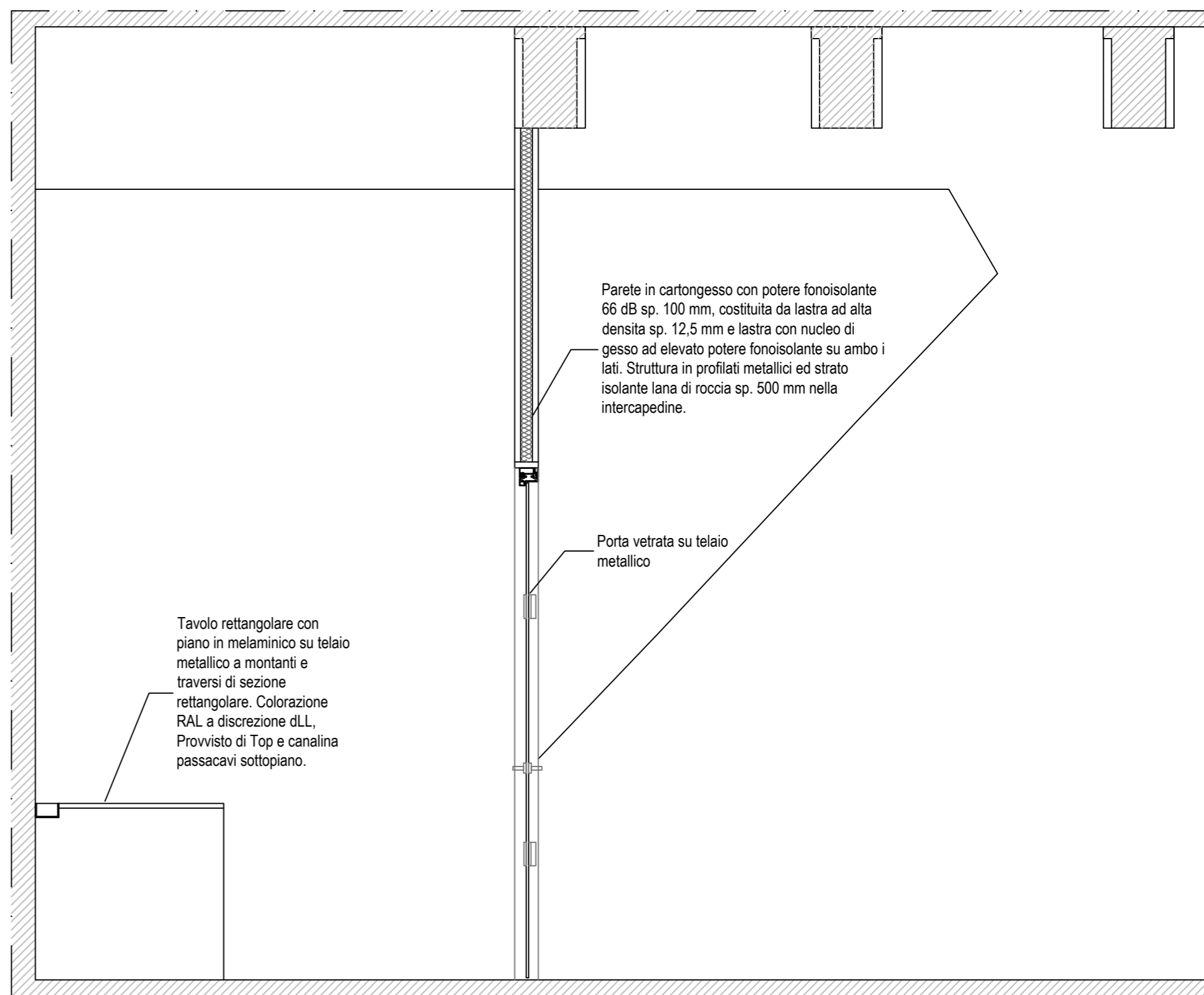
VISUALIZZAZIONE



SEZIONE AA'



SEZIONE BB'



ARR\_137

Descrizione

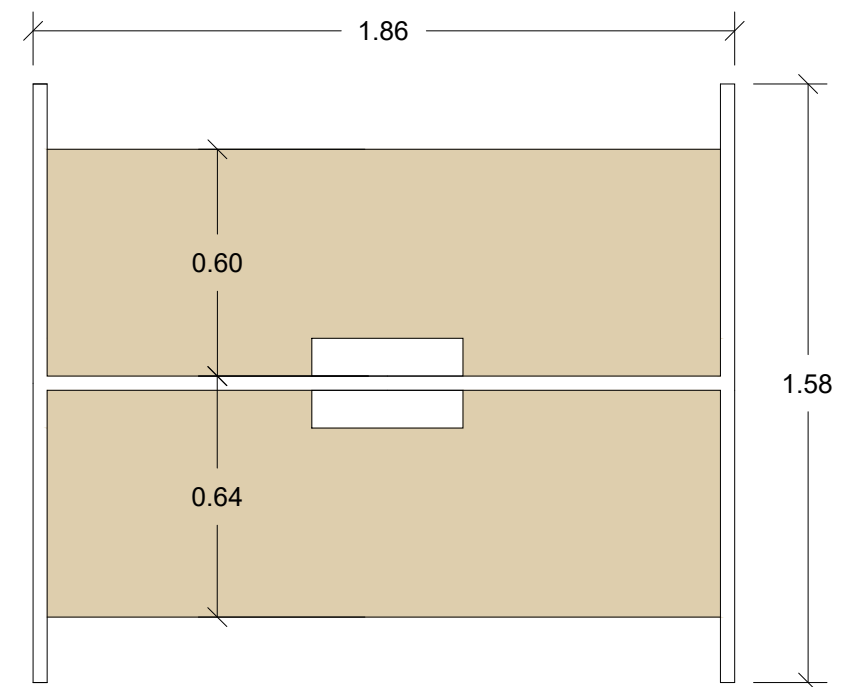
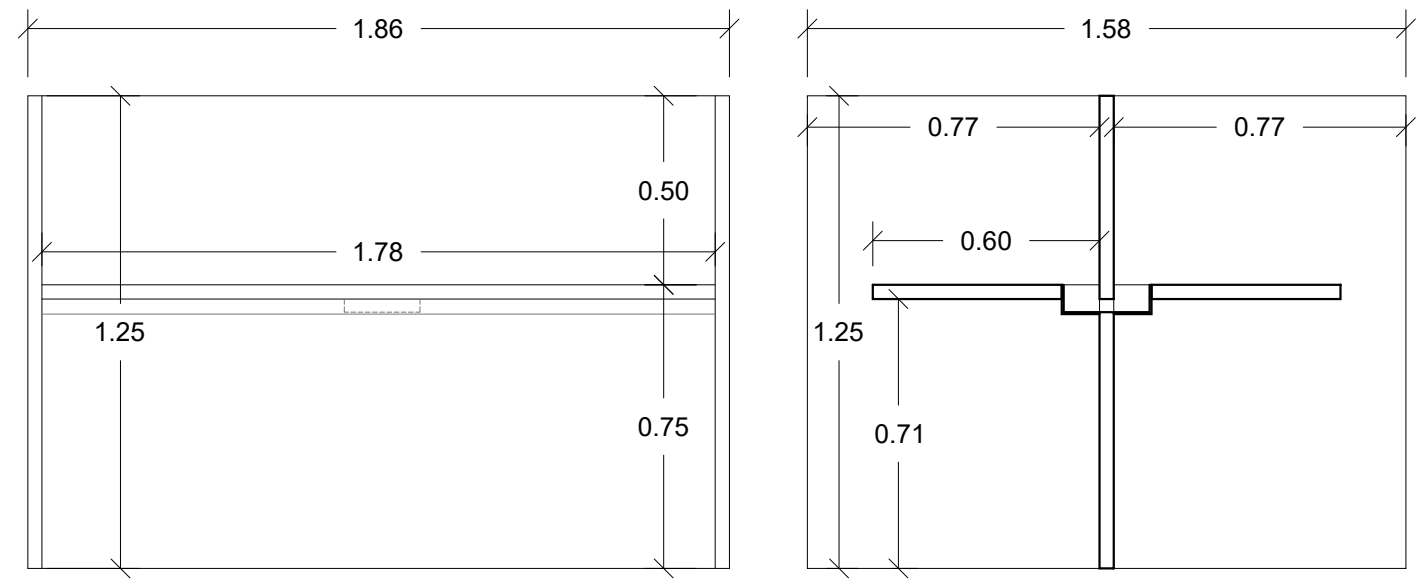
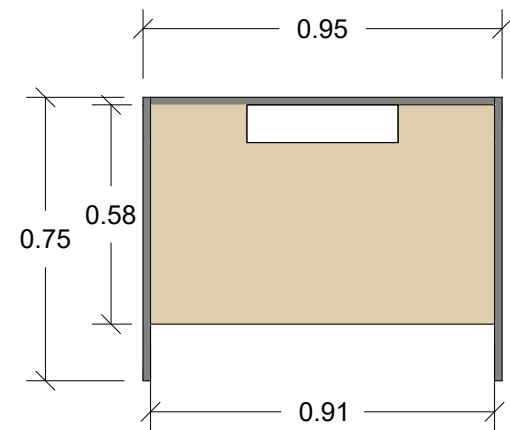
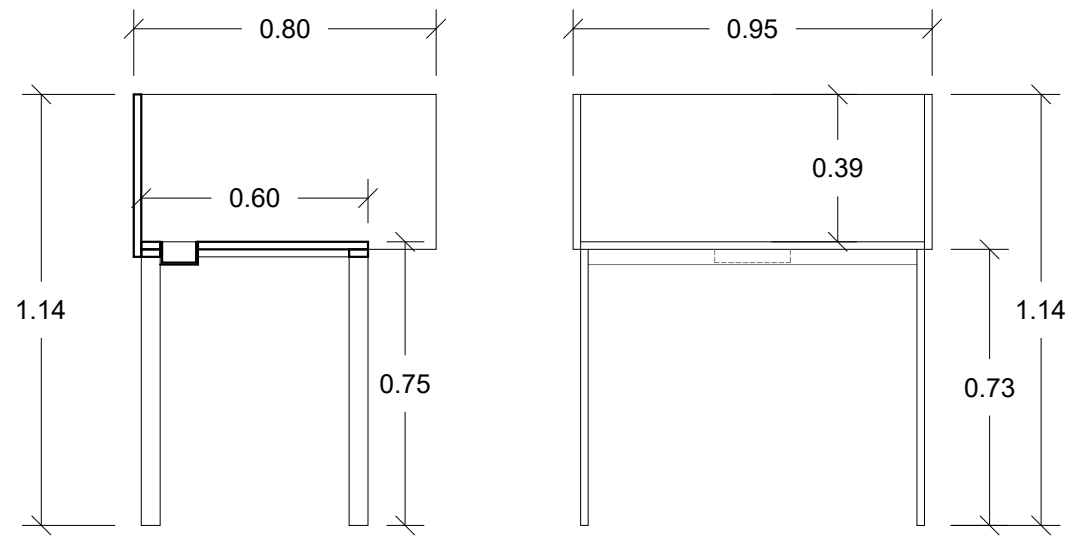
Composizione per carrel studio individuale costituito da:  
- N°5 box realizzati mediante pareti in cartongesso fonoisolanti accessibili da porta vetrata.  
- Tavolo studio munito di top access, canalina passacavi sottobanco.

Note:

Classe 1, progettato su misura.

P. interrato	-	P. terreno	-	P. primo	-
--------------	---	------------	---	----------	---

TOTALE



ARR_94	A	80X60X114H					TOTALE	15
		P. interrato	-	P. terreno	15	P. primo		

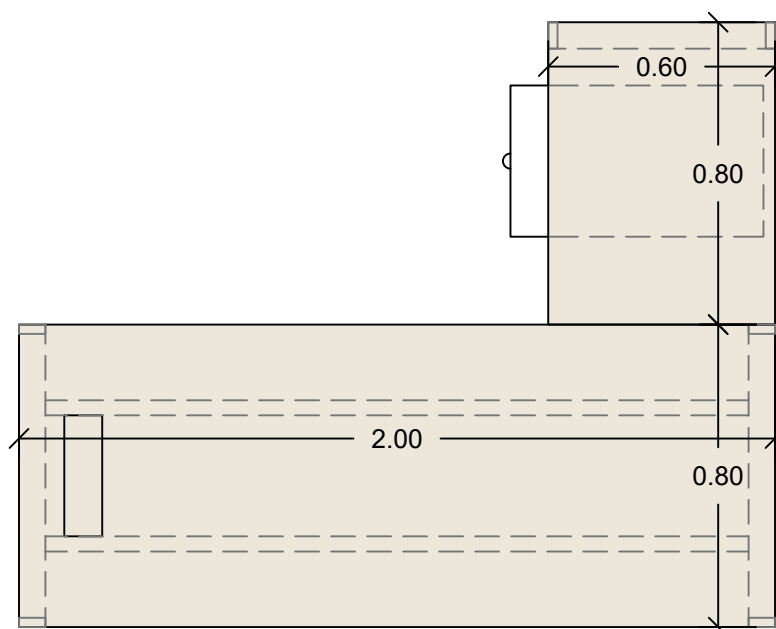
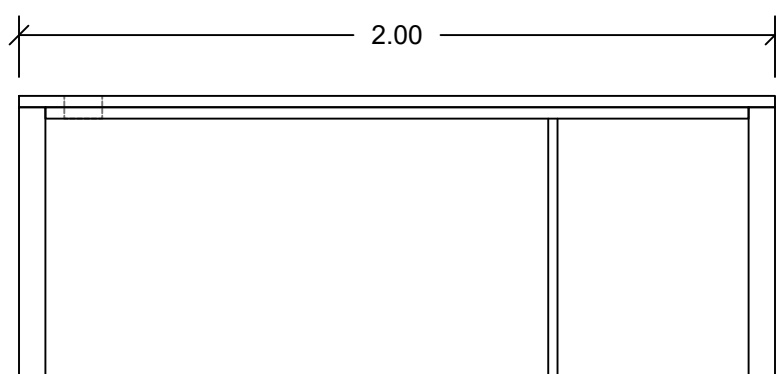
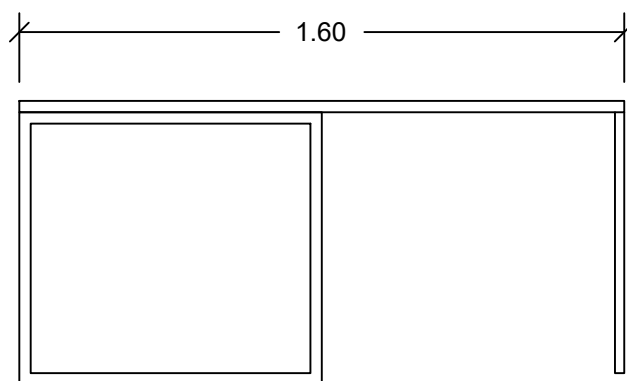
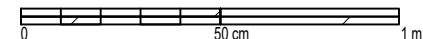
**Descrizione**  
Postazione carrel composta da:  
- Tavolo rettangolare di dimensioni 80x60x72,5 con top in melaminico su struttura a U costituita da mkontanti e traversi a sezione rettangolare.  
- Top access con n°3 prese UNEL e n°2 prese USB, 26 cm  
- Schermo frontale in melaminico di dimensioni; 80x39  
- Doppia Parete in melaminico di dimensioni: 140x109

**Note:**  
Classe 2

ARR_95	B	180X164X72,5/144					TOTALE	8
		P. interrato	-	P. terreno	-	P. primo		

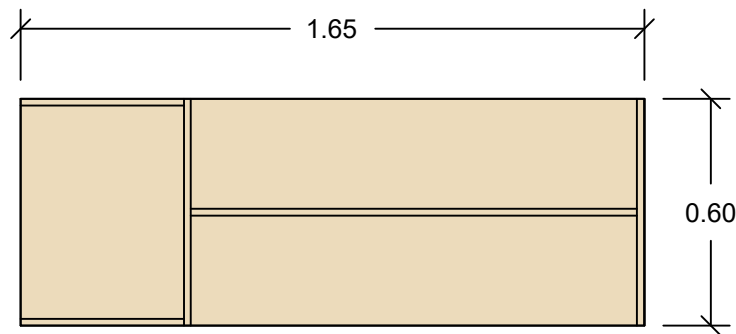
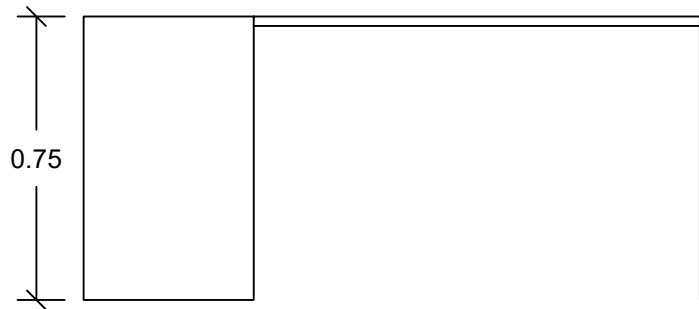
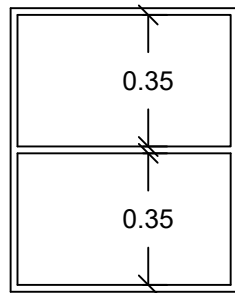
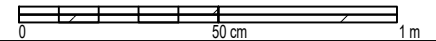
**Descrizione**  
Carrels ufficio costituito da doppio tavolo rettangolare di dimensioni 80x160x72,5, con piano in melaminico e telaio metallico a U, pannelli fonoassorbenti laterali h 144 cm con Top access per ogni postazione con n°3 prese UNEL e n° 2 prese USB.

**Note:**  
Classe 1



160X200X75 cm	P. interrato	-	P. terreno	0	P. primo	34	TOTALE	34
---------------	--------------	---	------------	---	----------	----	--------	----

ARR_92	Descrizione	Postazione composta costituito da:		Omologazione Classe 1
		<ul style="list-style-type: none"> <li>- Tavolo rettangolare, 180x80x72,5H., costituito da pannello in nobilitato sp. 25 mm su struttura metallica ad anello con montanti e traversi rettangolari;</li> <li>- Tavolo sospeso ancorato al precedente con uguali caratteristiche tecniche di dimensioni 80x60</li> <li>- Cassettiera in legno su ruote di dimensione 42x56x58, provvisto di 3 cassetti</li> <li>- Top access provvisto di n° 2 prese UNEL, n°2 prese USB e rete cm 24,</li> <li>- canalizzazione passa cavi in PVC "sottopiano" di dimensioni 140x13x7 cm</li> </ul>		
	Note:	Colorazione RAL a discrezione DLL		



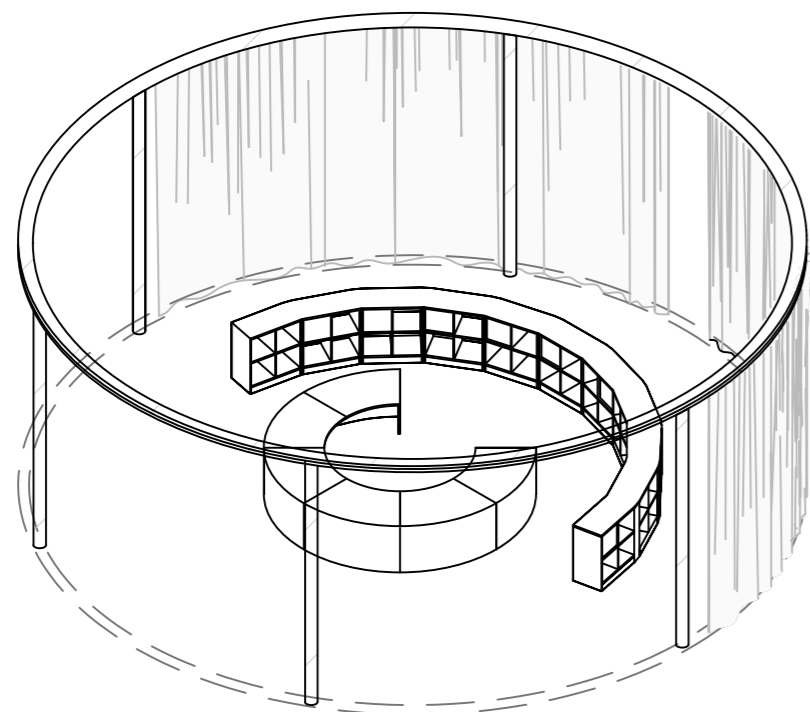
60X200X75 cm	P. interrato	1	P. terreno	-	P. primo	-	TOTALE	1
--------------	--------------	---	------------	---	----------	---	--------	---

<b>Descrizione</b>	Tavolo da studio in pannelli di nobilitato sp.18 mm ed incorporato lateralmente contenitore a giorno
--------------------	--

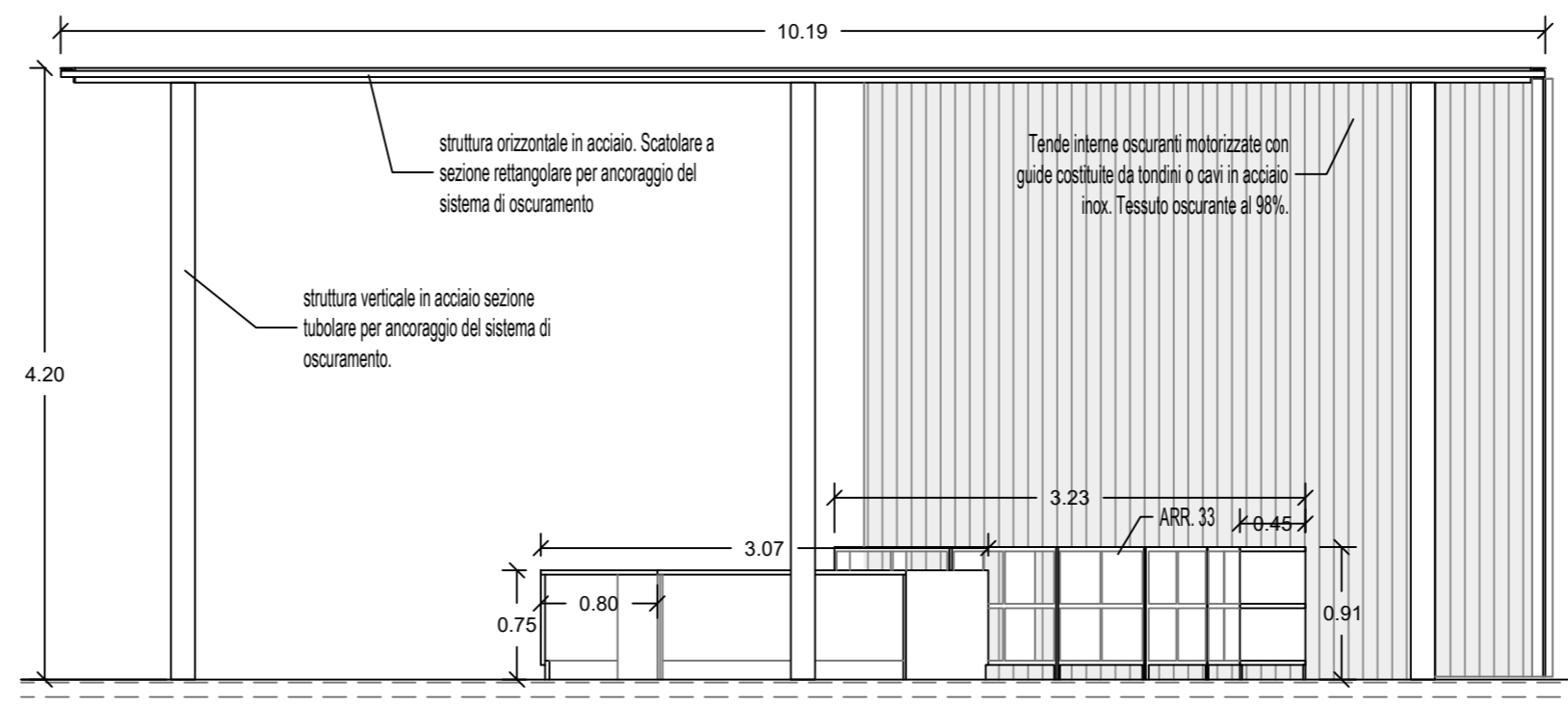
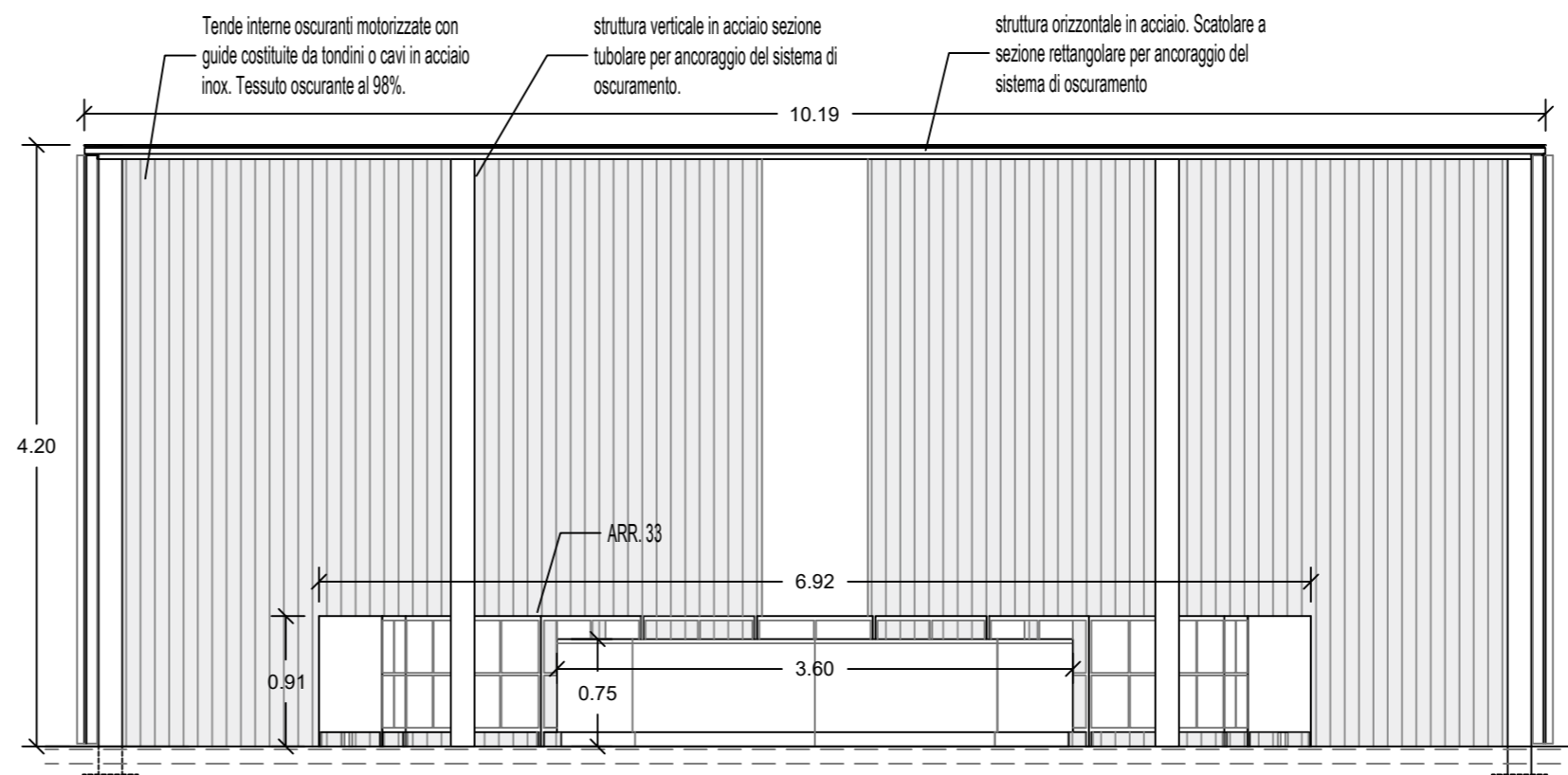
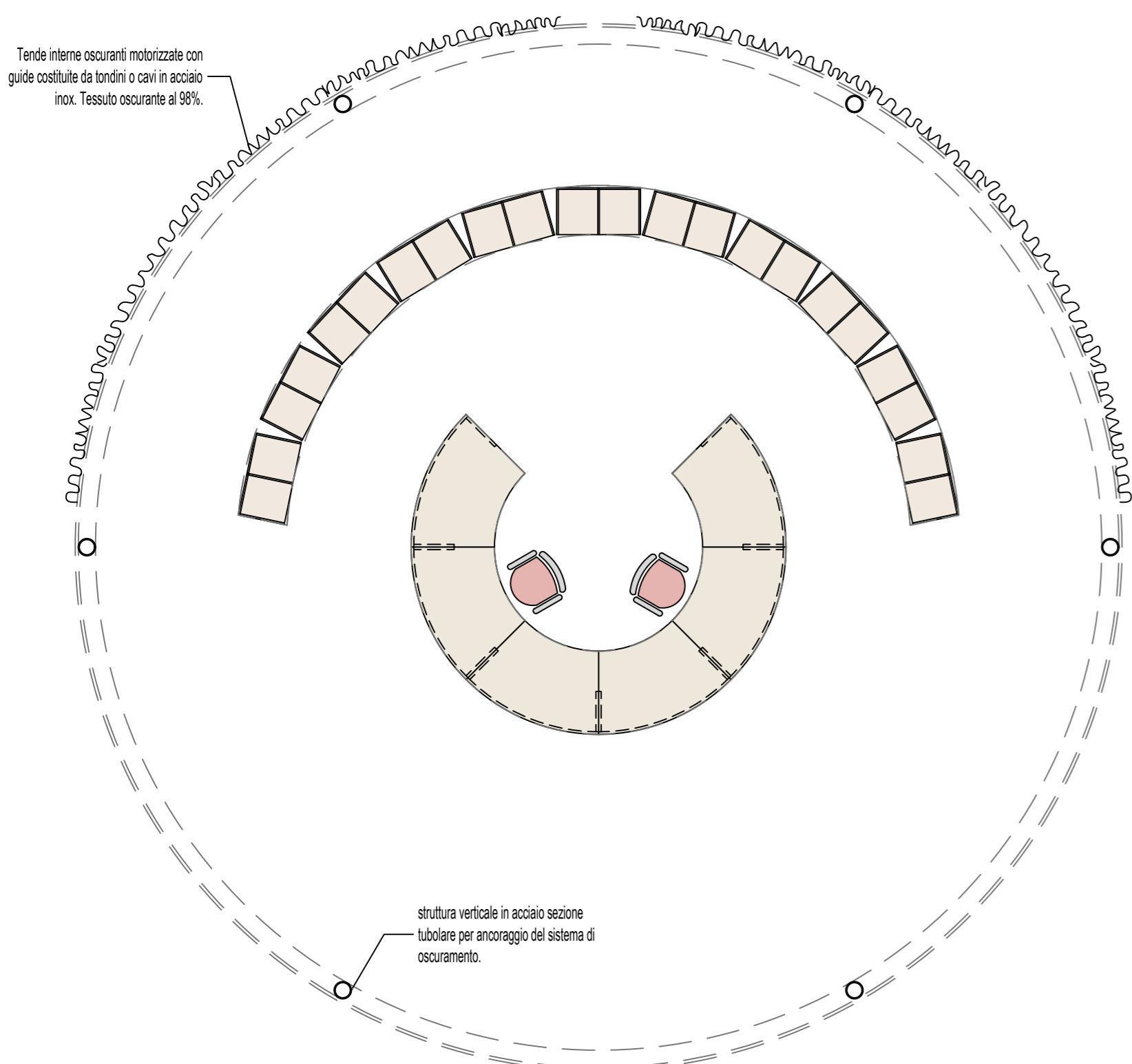
ARR_93	<i>Note:</i> Classe 1
--------	-----------------------



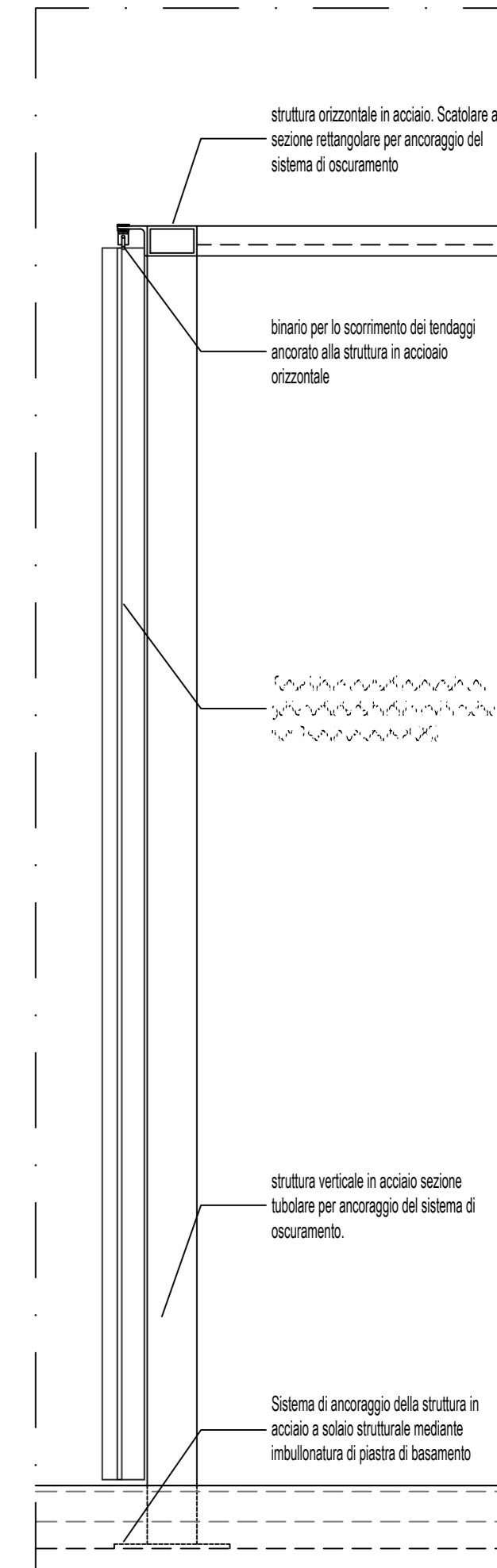
ASSONOMETRIA



SCALA 1:50



SCALA 1:20



ARR\_126

Descrizione

Fornitura e posa di banco di accoglienza curvo in pannelli di nobilitato di colorazione RAL bianca, dim. 80X75H R.100, comprensivo di Top Access, canalizzazione passacavi sottobanco, dotato di n° 4 vani schermo curvi in pannelli di nobilitato dim. cm.25 R.155 e n° 2 cassettiere su ruote a tre

cassetti interni con serratura e chiave, dim. cm.42X56X58H. Classe resistenza al fuoco 1; sistema per tende fonoassorbenti arricciate tipo SG5600 a movimentazione motorizzata (motore elettronico - no radio) confezionato in tessuto Canvas BO comprensivo di struttura di sostegno e di

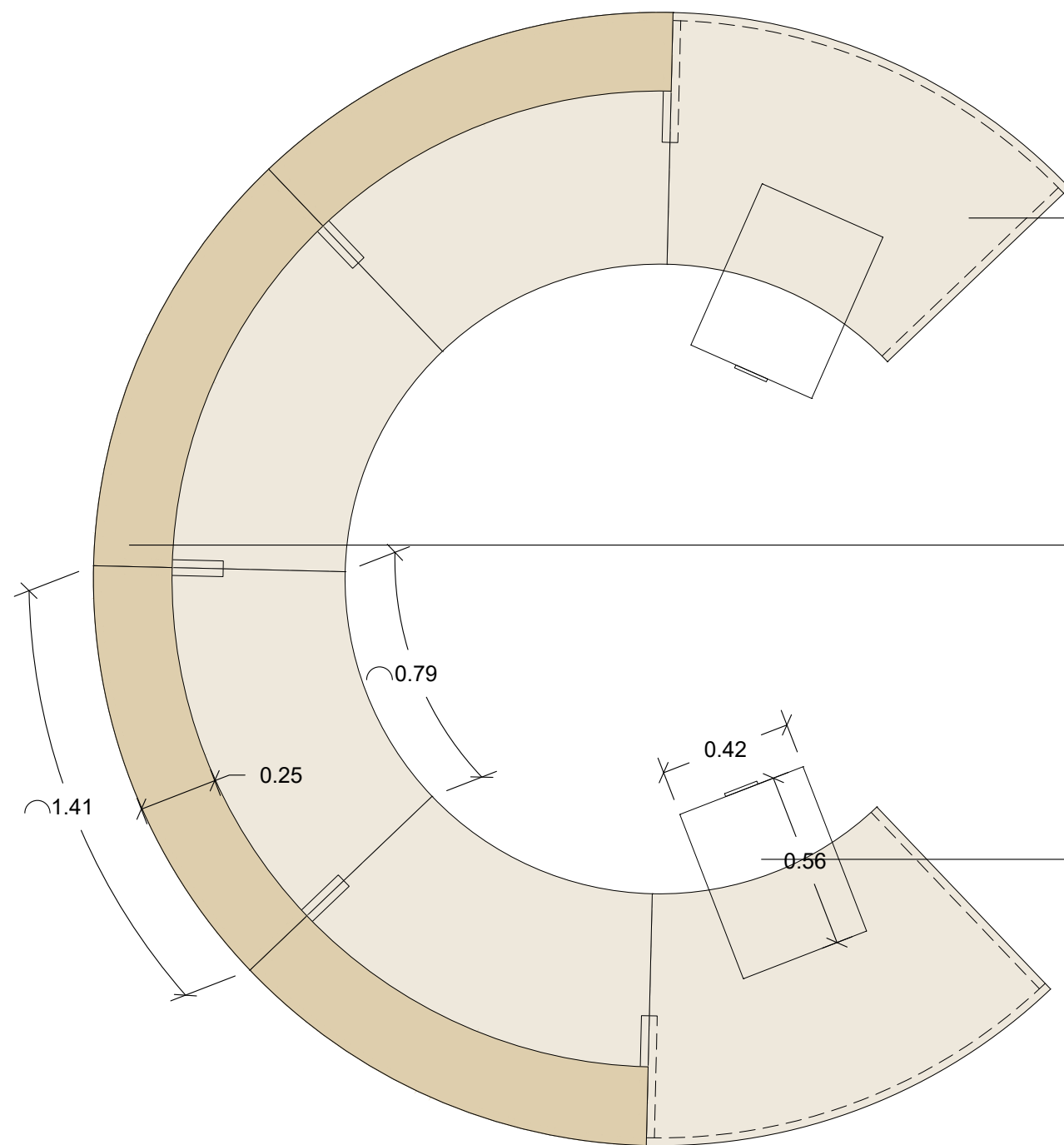
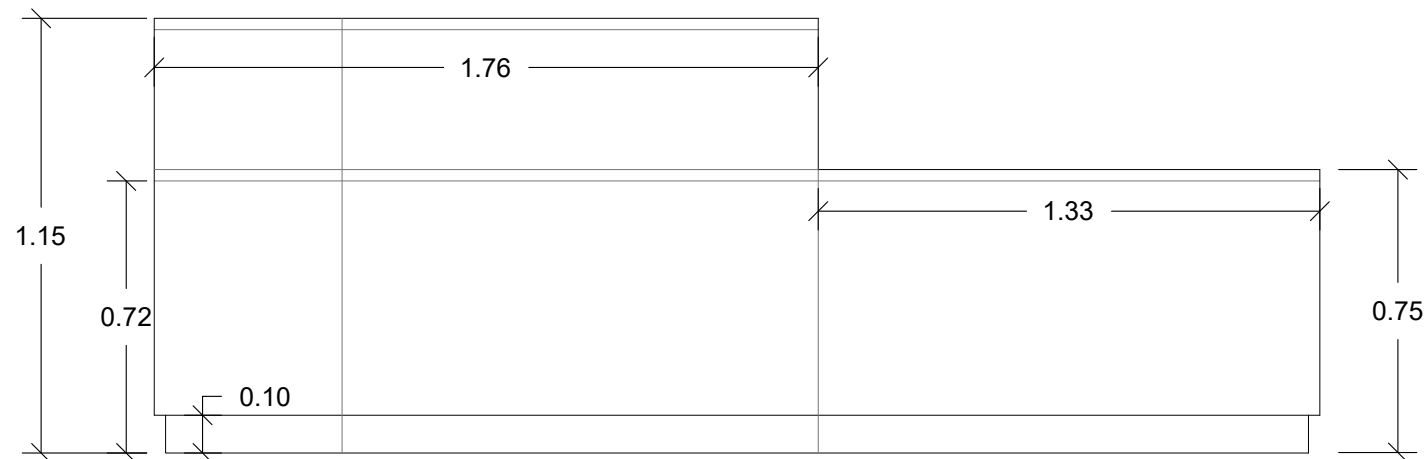
scorrimento in acciaio adeguatamente dimensionata, sulla base degli elaborati grafici architettonici e delle verifiche strutturali; incluso ogni onere per garantire l'opera finita a regola d'arte.

D: 10,19 m H: 4,20 m

P. interrato	-	P. terreno	2	P. primo	-
--------------	---	------------	---	----------	---

TOTALE  
2

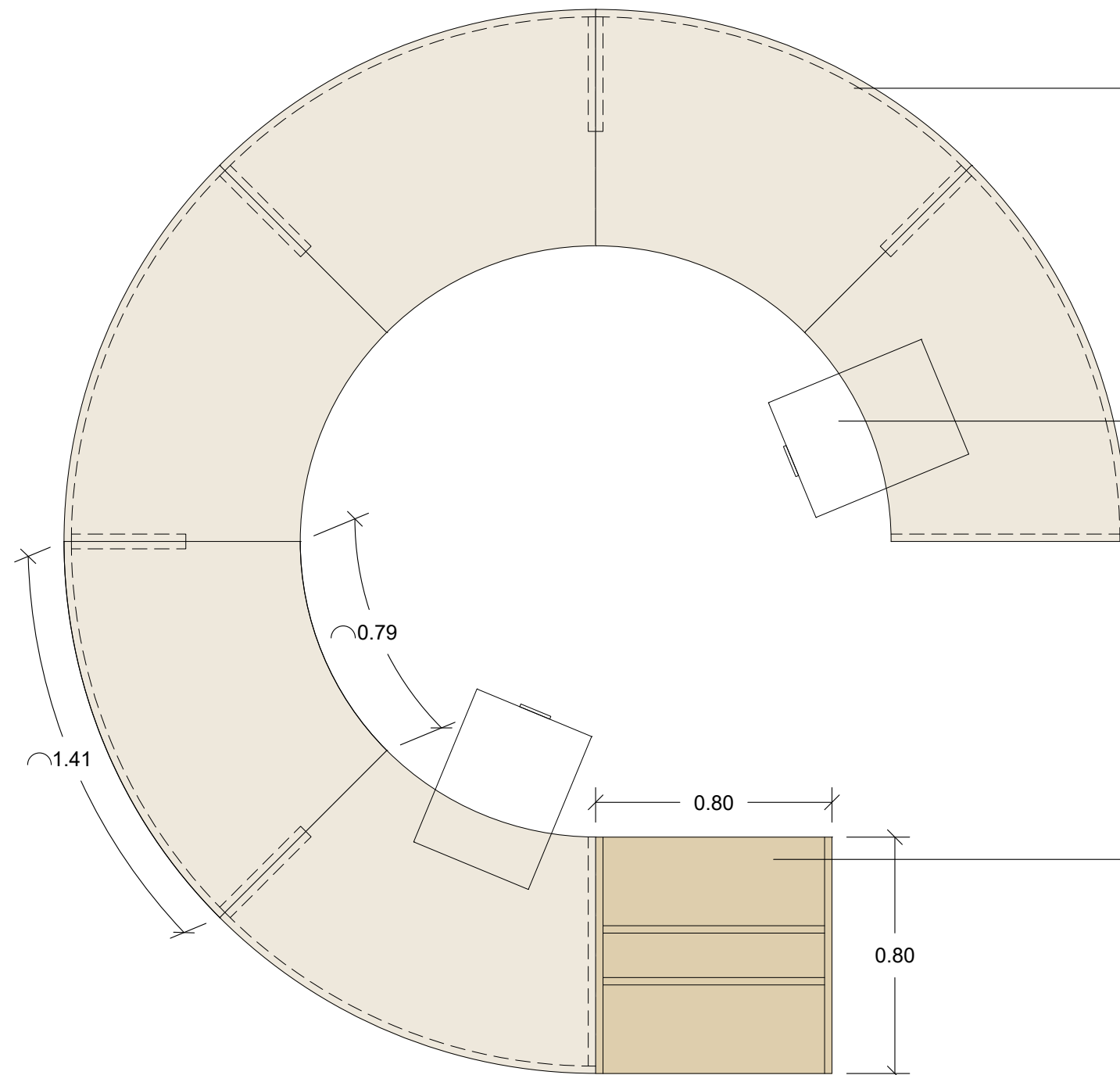
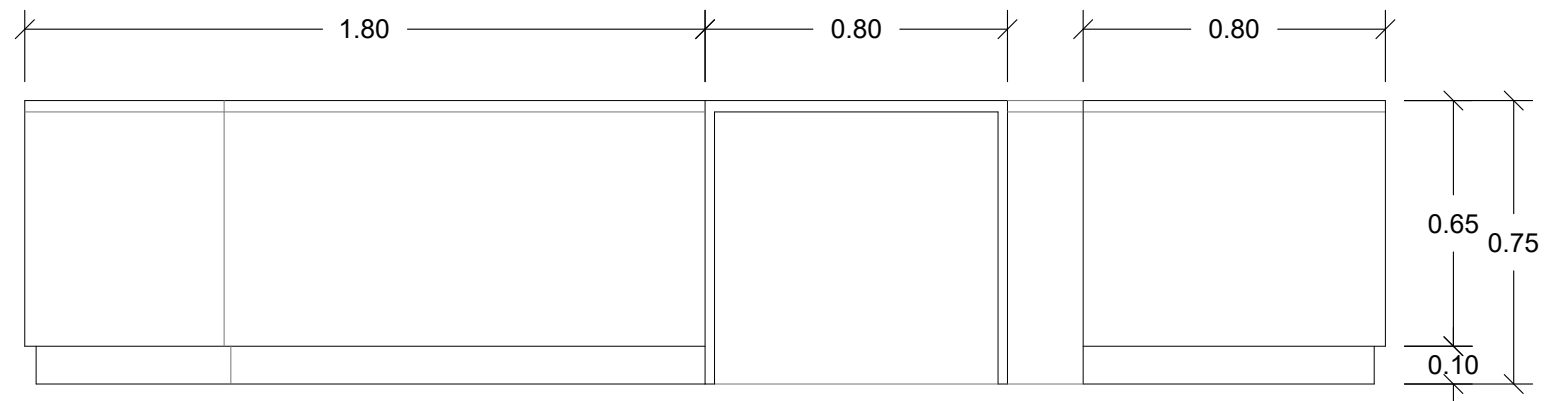
Note: Classe 1, progettato su misura.



BANCONE CURVO				ARR_A	80X75H R.100
Descrizione Banco di accoglienza curvo, intermedio e terminale, in pannelli di nobilitato ci colorazione RAL Bianca, comprensivo di Top Access, canalizzazione passacavi sottobanco.					Note: Classe 1, progetto su misura.
P. interrato	-	P. terreno	6	P. primo	-
TOTALE					6

VANO SCHERMO				ARR_A	CM.25 R.155
Descrizione Vano schermo curvo in pannelli di nobilitato.					Note: Classe 1, progetto su misura.
P. interrato	-	P. terreno	4	P. primo	-
TOTALE					4

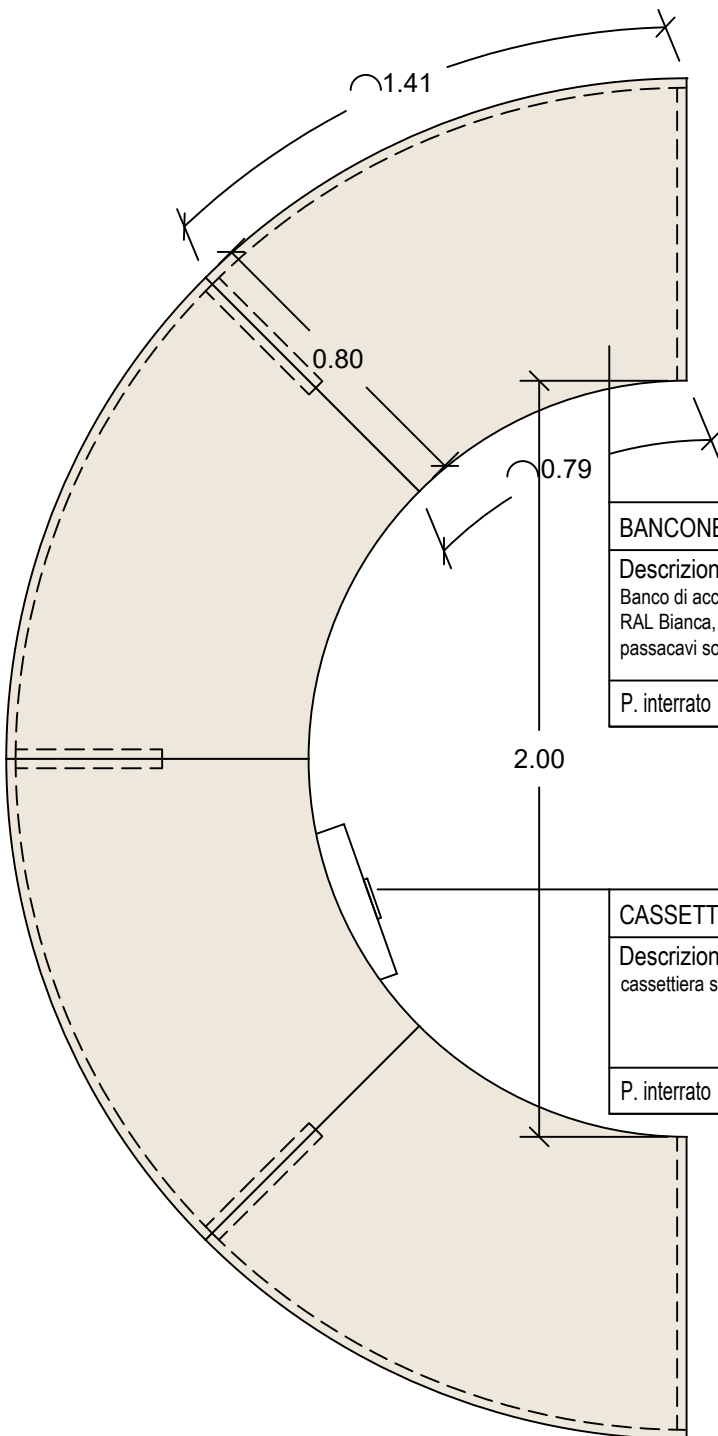
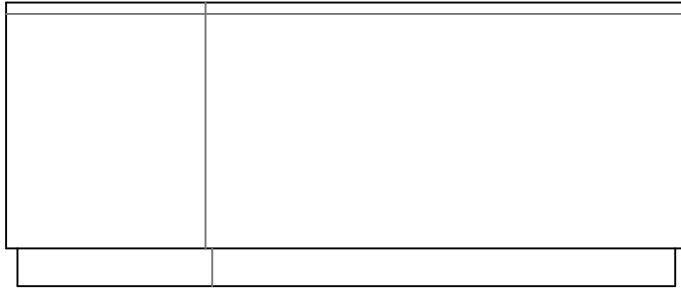
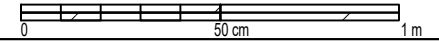
CASSETTIERA				ARR_A	.42X56X58H
Descrizione cassettera su ruote a 3 cassetti interni con serratura e chiave					Note: Classe 1
P. interrato	-	P. terreno	2	P. primo	-
TOTALE					2



BANCONE CURVO		ARR_A	80X75H R.100		
Descrizione Banco di accoglienza curvo in pannelli di nobilitato ci colorazione RAL Bianca, comprensivo di Top Access, canalizzazione passacavi sottobanco.					Note: Classe 1, progetto su misura.
P. interrato	6	P. terreno	-	P. primo	-
TOTALE					6

CASSETTIERA		ARR_A	.42X56X58H		
Descrizione cassetiera su ruote a 3 cassetti interni con serratura e chiave					Note: Classe 1
P. interrato	2	P. terreno	-	P. primo	-
TOTALE					2

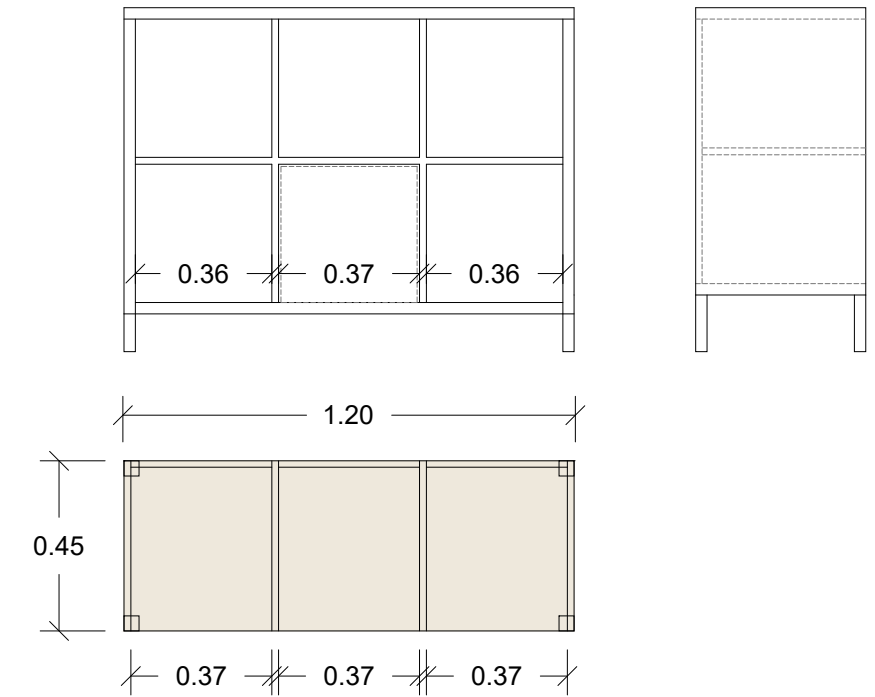
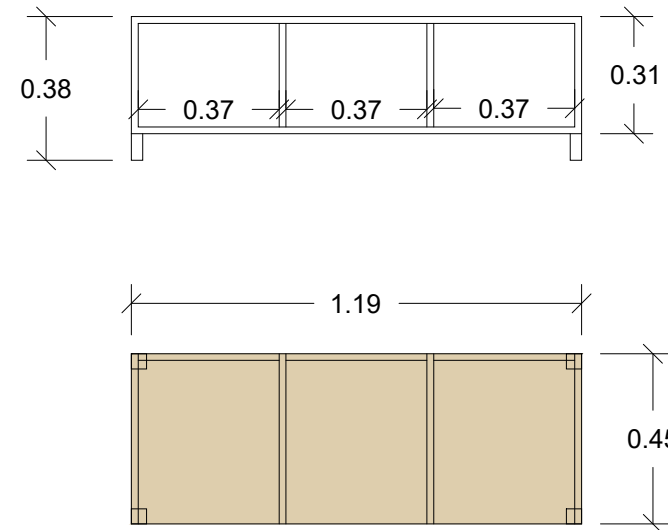
CASSETTIERA		ARR_A	.42X56X58H		
Descrizione Piano di consultazione per bancone di accoglienza in pannelli di nobilitato Colorazione RAL bianca.					Note: Classe 1, progetto su misura.
P. interrato	1	P. terreno	-	P. primo	-
TOTALE					1



BANCONE CURVO				ARR_A	80X75H R.100	
Descrizione Banco di accoglienza curvo in pannelli di nobilitato ci colorazione RAL Bianca, comprensivo di Top Access, canalizzazione passacavi sottobanco.						Note: Classe 1, progetto su misura.
P. interrato	4	P. terreno		P. primo	16	TOTALE 20

CASSETTIERA				ARR_A	.42X56X58H	
Descrizione cassetiera su ruote a 3 cassetti interni con serratura e chiave						Note: Classe 1, progetto su misura.
P. interrato	1	P. terreno	-	P. primo	4	TOTALE 5

# CONTENITORI A GIORNO



ARR_30	A	DIM. 120X45X38 cm					TOTALE
		P. interrato	4	P. terreno	4	P. primo	

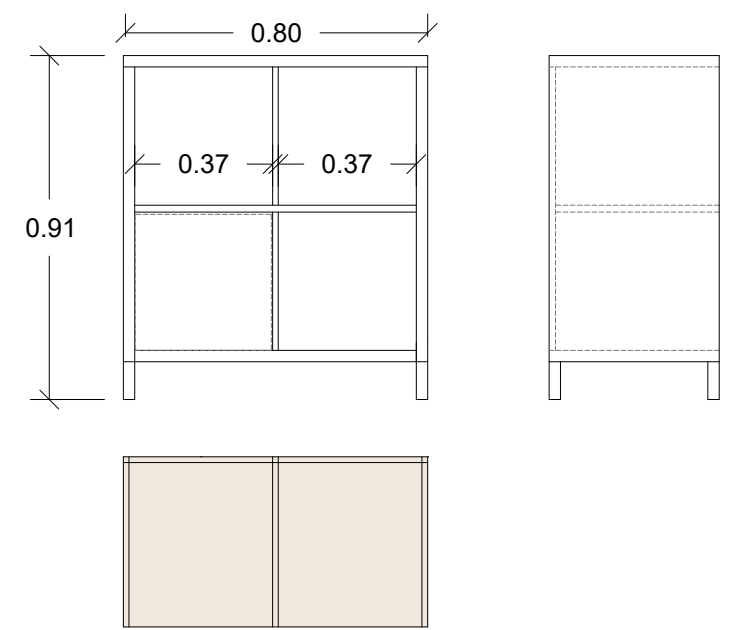
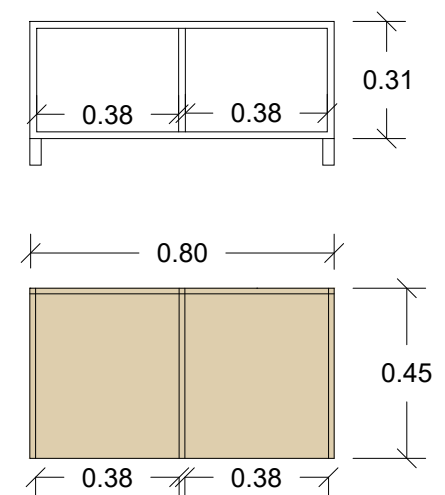
**Descrizione** Contenitore a giorno rettilineo a tre caselle in pannello nobilitato sp. 18 mm con bordi abs da 2 mm colorazione discrezione DLL, posizionato su telaio di base metallico di colorazione a discrezione DLL. Piedi a sezione quadrata e traversi di collegamento a sezione rettangolare,

**Note:** N° 4 elementi posizionati ad H 44 cm grazie a piedini di altezza 13 cm  
Classe 1

ARR_31	B	DIM. 120X45X91 cm					TOTALE
		P. interrato	4	P. terreno	-	P. primo	

**Descrizione** Contenitore a giorno rettilineo a 6 caselle in pannello nobilitato sp. 18 mm con bordi abs da 2 mm colorazione discrezione DLL, posizionato su telaio di base metallico di colorazione a discrezione DLL. Piedi a sezione quadrata e traversi di collegamento a sezione rettangolare,

**Note:** Classe 1



ARR_32	C	DIM. 80X45X38 cm					TOTALE
		P. interrato	-	P. terreno	2	P. primo	

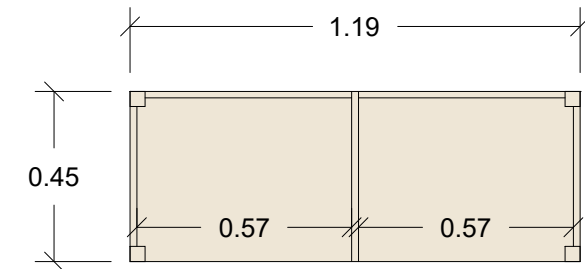
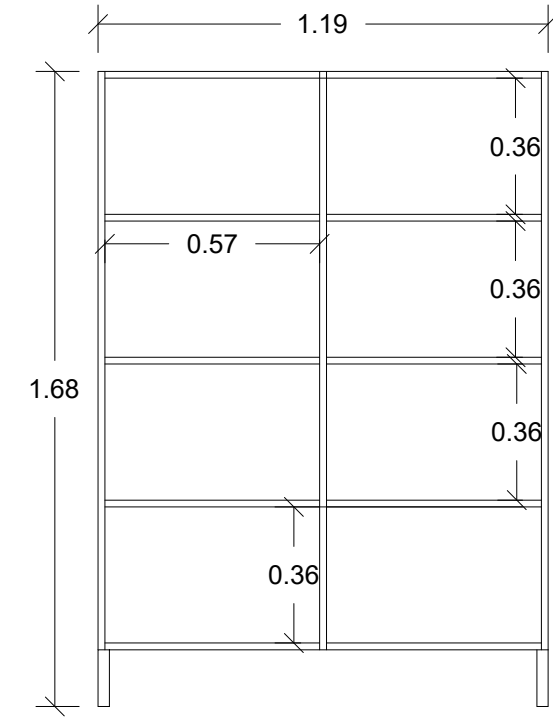
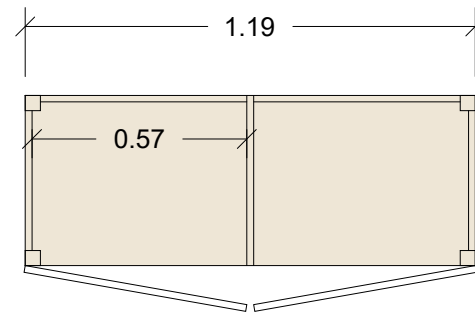
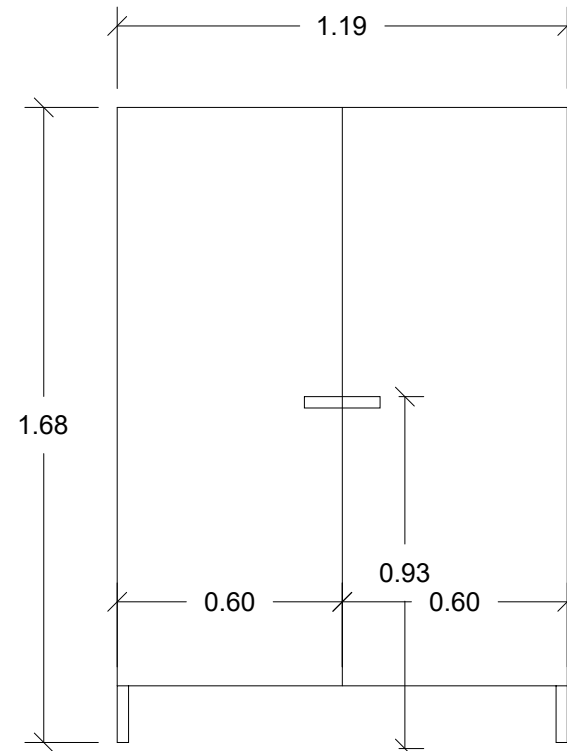
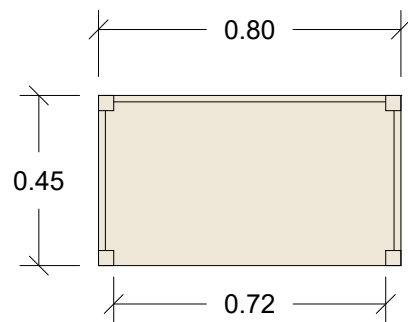
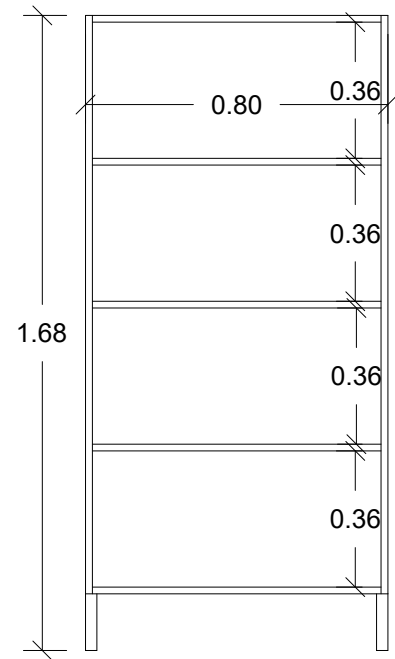
**Descrizione** Contenitore a giorno rettilineo a 2 caselle in pannello nobilitato sp. 18 mm con bordi abs da 2 mm colorazione discrezione DLL, posizionato su telaio di base metallico di colorazione a discrezione DLL. Piedi a sezione quadrata e traversi di collegamento a sezione rettangolare,

**Note:** Classe 1

ARR_33	D	DIM. 80X45X91 cm					TOTALE
		P. interrato	1	P. terreno	22	P. primo	

**Descrizione** Contenitore a giorno rettilineo a 4 caselle in pannello nobilitato sp. 18 mm con bordi abs da 2 mm colorazione discrezione DLL, posizionato su telaio di base metallico di colorazione a discrezione DLL. Piedi a sezione quadrata e traversi di collegamento a sezione rettangolare,

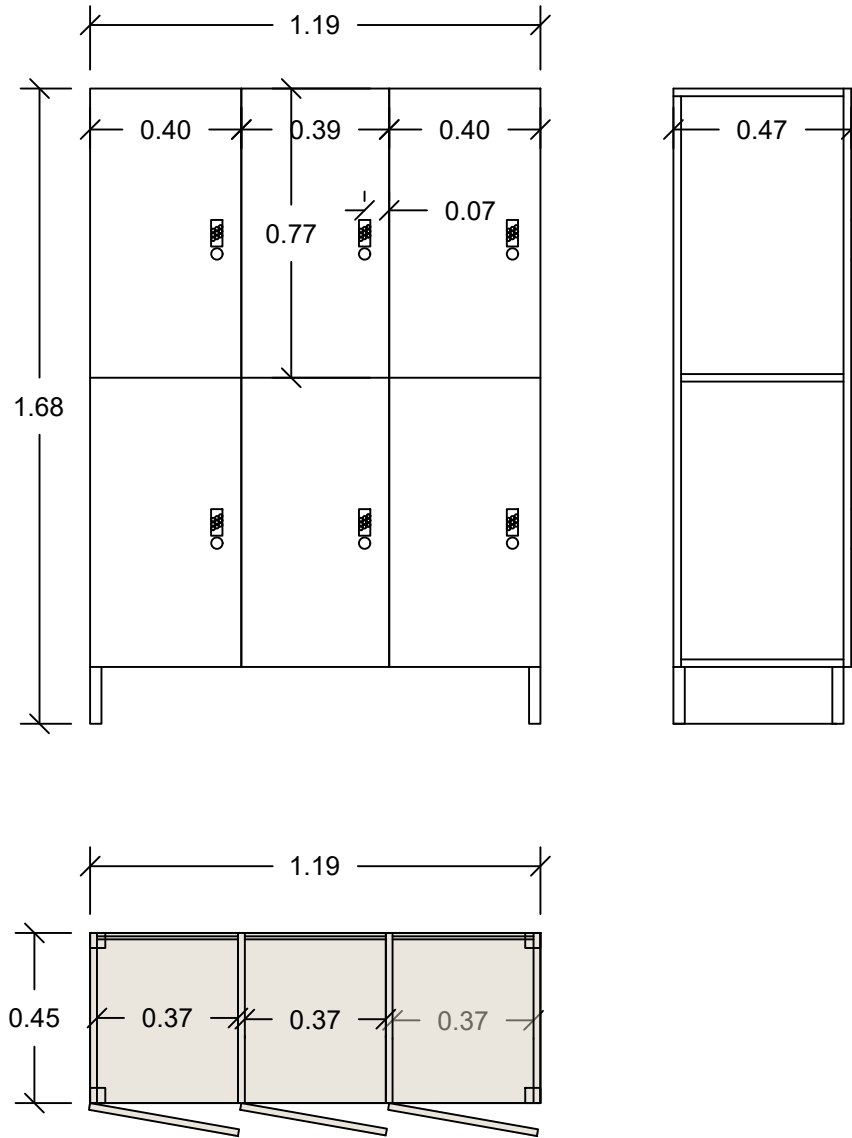
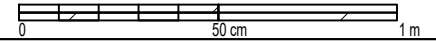
**Note:** Classe 1



<b>A</b>	ARR_34	DIMENSIONI 80X45X168 cm					TOTALE 4
		P. interrato	4	P. terreno	-	P. primo	
<b>Descrizione</b>		Contenitore a giorno a 4 ripiani, in pannello di nobilitato sp. 18 mm con bordi abs da 2 mm colorazione discrezione DLL, posizionato su telaio di base metallico di colorazione a discrezione DLL con piedini a sezione quadrata e traversi di collegamento a sezione rettangolare.					
<b>Note:</b>		Classe 1					

<b>B</b>	ARR_35	DIMENSIONE 120X45X168 cm					TOTALE 6
		P. interrato	6	P. terreno	-	P. primo	
<b>Descrizione</b>		Contenitore a 2 ante e ripiani interni, in pannello di nobilitato sp. 18 mm, bordi abs da 2 mm colorazione discrezione DLL, posizionato su telaio di base metallico di colorazione a discrezione DLL con piedini a sezione quadrata e traversi di collegamento a sezione rettangolare.					
<b>Note:</b>		Classe 1					

<b>C</b>	ARR_36	DIMENSIONE 120X45X168 cm					TOTALE 4
		P. interrato	4	P. terreno	-	P. primo	
<b>Descrizione</b>		Contenitore a giorno a 8 compartimenti, in pannello di nobilitato sp. 18 mm con bordi abs da 2 mm colorazione discrezione DLL, posizionato su telaio di base metallico di colorazione a discrezione DLL con piedini a sezione quadrata e traversi di collegamento a sezione rettangolare.					
<b>Note:</b>		Classe 1					

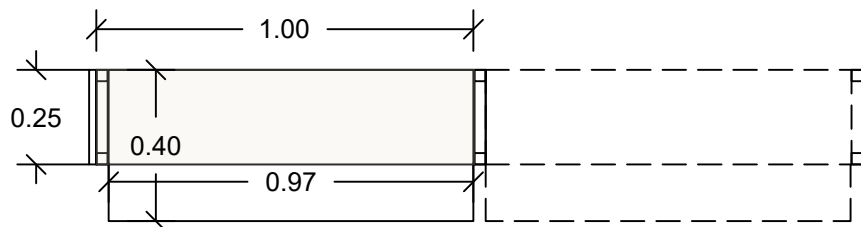
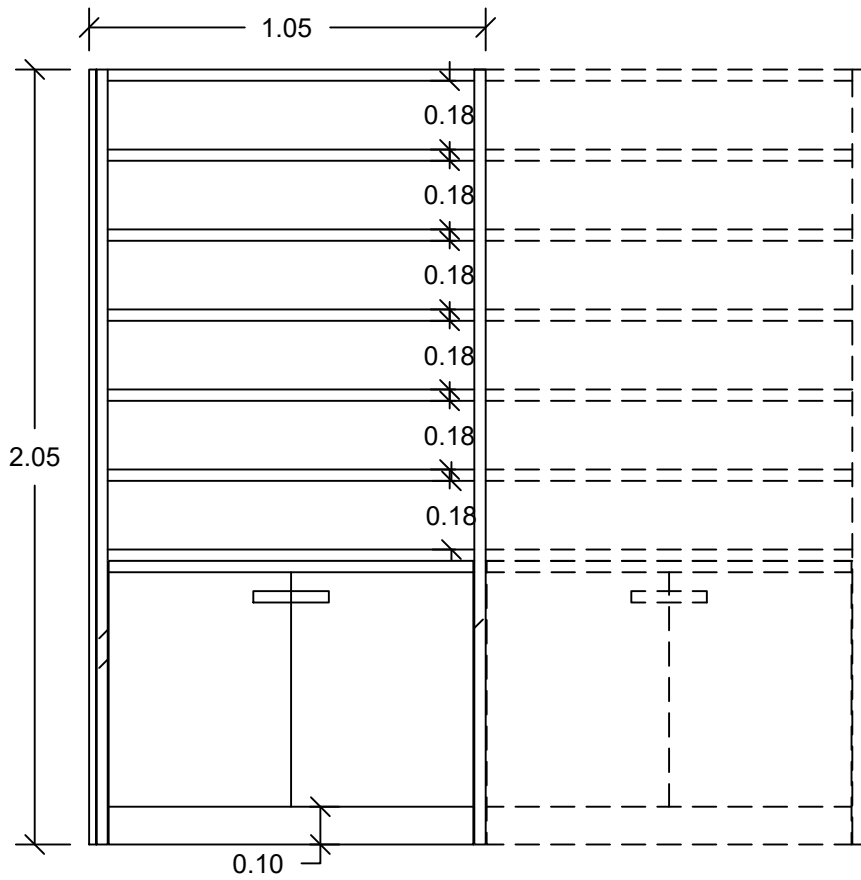


DIM. 120X45X168 cm	P. interrato	32	P. terreno	-	P. primo	-	TOTALE	32
--------------------	--------------	----	------------	---	----------	---	--------	----

**Descrizione** Contenitore per deposito a 6 scomparti provvisti di antine con chiusura controllata da PIN code e maniglie lineari a incasso. Struttura in pannello di nobilitato sp. 18 mm, bordi abs 2 mm, posizionato di telaio di base metallico su piedini a sezione quadrata e traversi rettangolari. Colorazione RAL a discrezione DLL.

ARR\_37

*Note:* Classe 1



103X28X205	P. interrato	11	P. terreno	-	P. primo	-	TOTALE	11
------------	--------------	----	------------	---	----------	---	--------	----

**Descrizione**

Armadio composto costituito da.

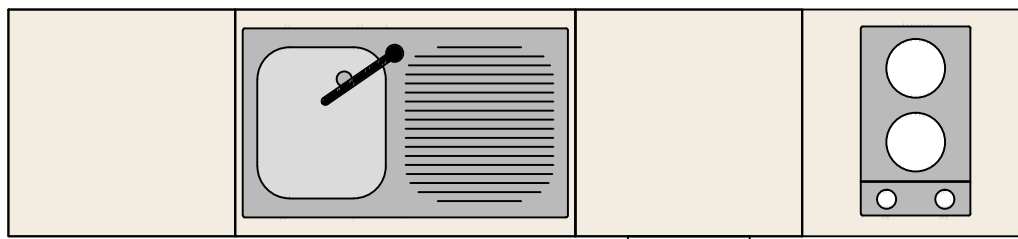
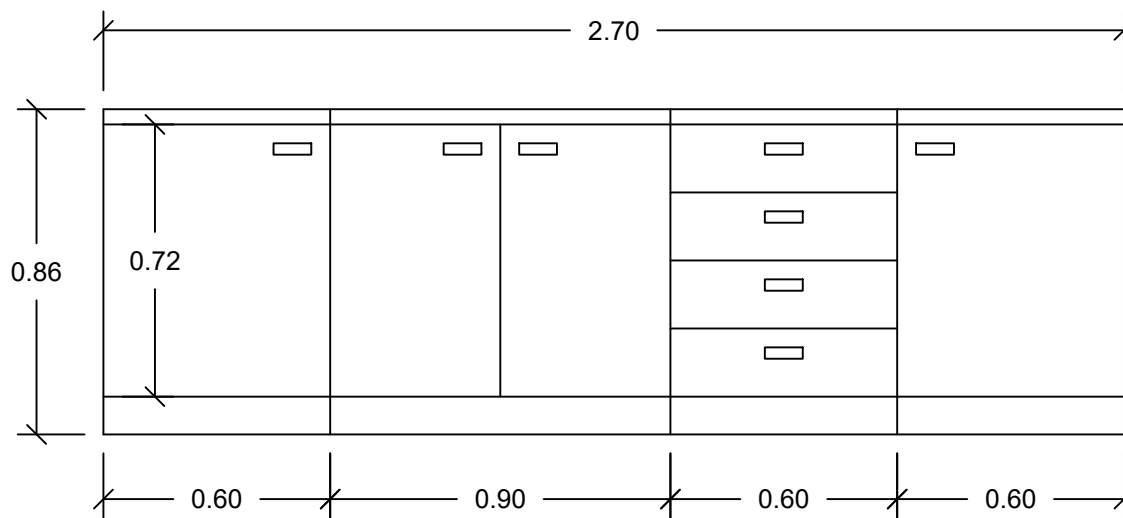
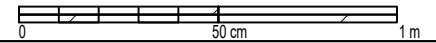
- Contenitore a doppia anta in pannelli di nobilitato sp. 18 mm con bordi abs sp. 2 mm. Munito di n° 3 ripiani e top in nobilitato sp. 25 mm. Colorazione Bianca.
- Scaffale monofronte a configurazione modulare a 6 ripiani regolabili in acciaio verniciato con colorazione RAL Bianca
- pannello laterale 25x205 cm di rivestimento su ambo i lati in particelle di nobilitato sp.18 mm

ARR\_38

Note:

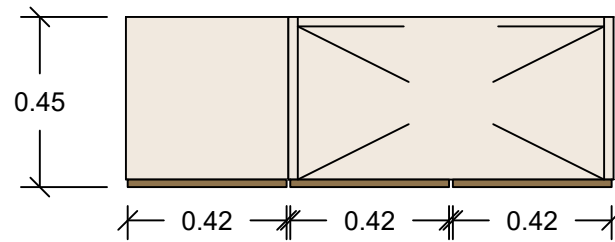
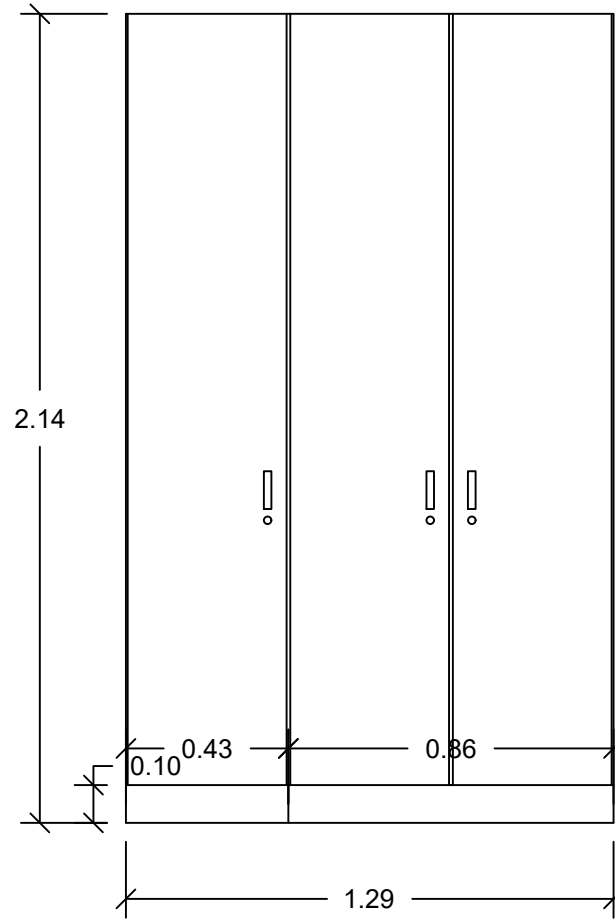
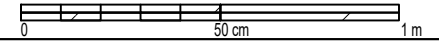
Classe 1





	P. interrato	1	P. terreno	-	P. primo	-	TOTALE	1
--	--------------	---	------------	---	----------	---	--------	---

ARR_39	Descrizione	Armadio per cucina composto costituito da: - Modulo base 60x60xH86 - Mobile base con lavello ad una vasca e gocciolatoio laterale. Dimensioni 90x60xH86 - Mobile base con 4 cassetti. Dimensioni 60x60x86 - Mobile base con piastra elettrica a due fuochi. Dimensioni 60x60xH86
	Note:	Classe 2



129x45x214	P. interrato	-	P. terreno	-	P. primo	34	TOTALE	34
------------	--------------	---	------------	---	----------	----	--------	----

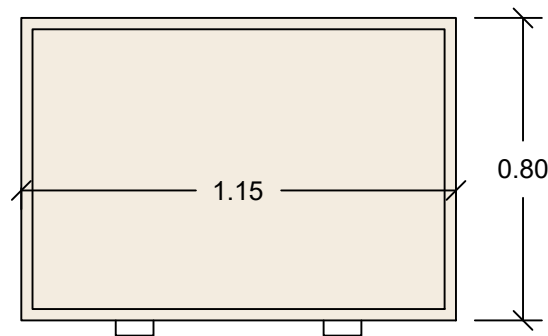
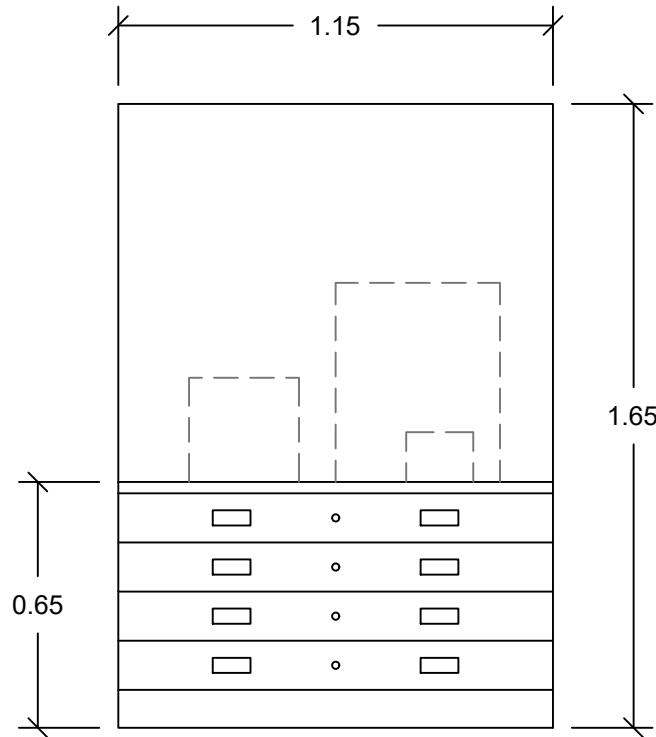
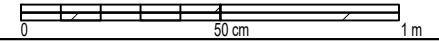
Descrizione

Armadio per ufficio costituito da:  
 - Modulo ad anta singola di dimensioni 43x54x214, a quattro ripiani interni, apertura con serratura;  
 - Modulo a doppia anta piena di dimensioni 86x45x214 cm con quattro ripiani interni e serratura;  
 Colorazione RAL a discrezione DLL

ARR\_40

Note:

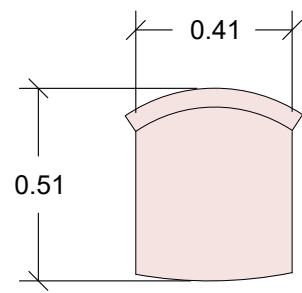
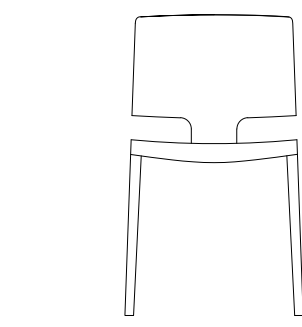
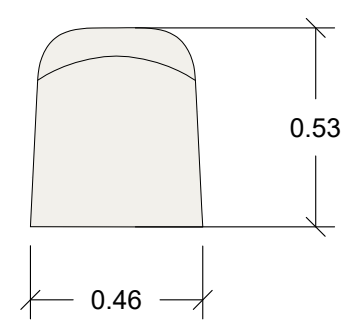
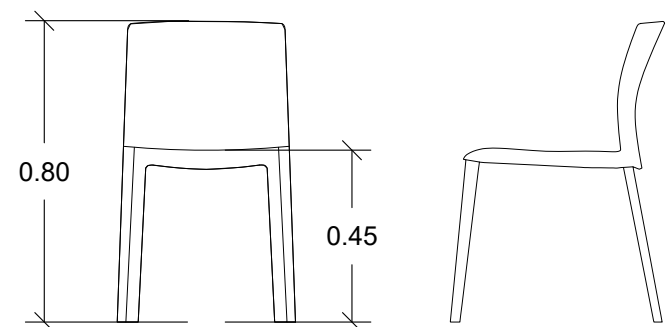
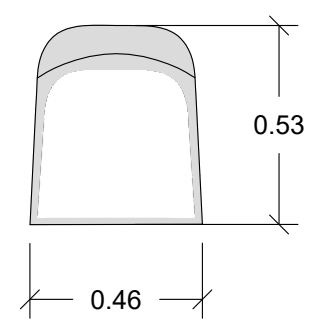
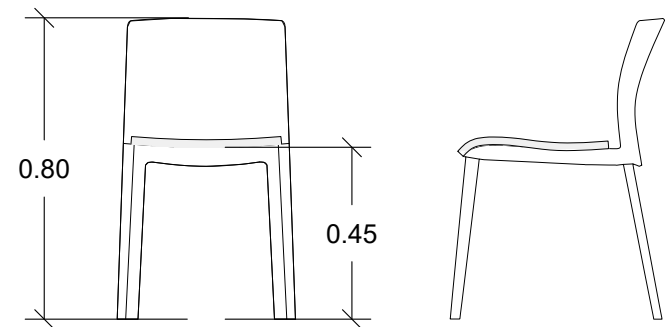
Classe 2



62X40X105H	P. interrato	34	P. terreno	-	P. primo	-	TOTALE	34
------------	--------------	----	------------	---	----------	---	--------	----

<b>Descrizione</b>	Cassettiera portadisegni provvista di 4 cassetti con serratura mediante chiave, sopra vetrina espositiva in vetro. Colorazione RAL a discrezione DLL
--------------------	--

ARR_136	<b>Note:</b> Classe 1. progettata su misura.
---------	--



<b>A</b>	ARR_41	52X53X46						TOTALE 96
		P. interrato	-	P. terreno	96	P. primo	-	

<b>B</b>	ARR_140	52X53X46						TOTALE 571
		P. interrato	52	P. terreno	511	P. primo	8	

<b>C</b>	ARR_42	42,7x46						TOTALE 409
		P. interrato	38	P. terreno	267	P. primo	104	

**Descrizione** Seduta in polipropilene Bicolore con sedile imbottito a quattro gambe metalliche. Colorazione Bianca.

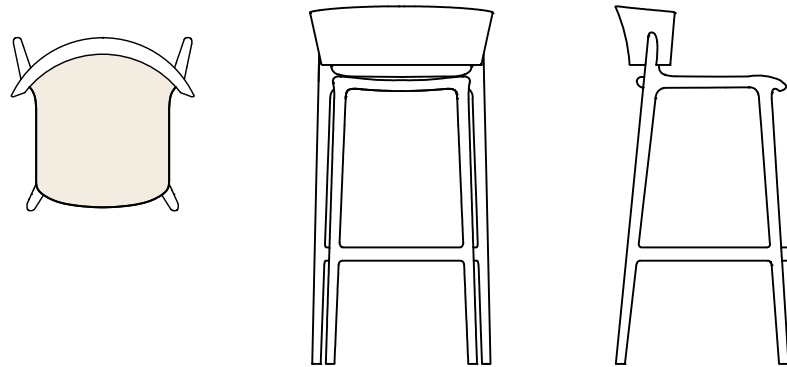
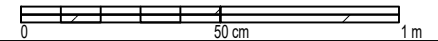
**Note:** Omologazione Classe 11M

**Descrizione** Sedia impilabile monoblocco in polipropilene rinforzato fibra vetro e stampata ad igniezione con gas moulding colorazione a discrezione D.L. Dimensioni 46X46X46 (80).

**Note:** Omologazione Classe 1

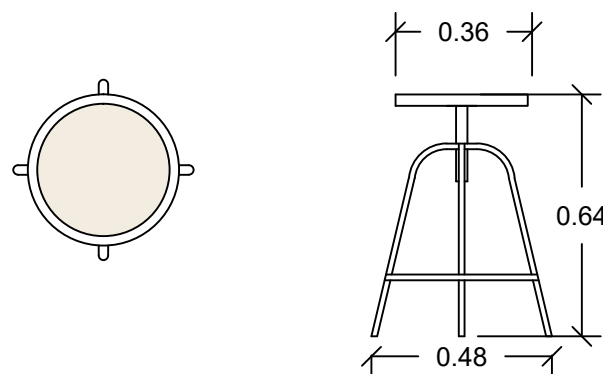
**Descrizione** Seduta Monoscocca a quattro gambe metalliche ad alta resistenza, verniciata a polveri epossidiche, dotata piedi antiscivolo e gommini sottotelaio.

**Note:** Classe 1



52X53X72/107H	Piano interrato	8	Piano terreno	6	Piano primo		TOTALE	14
---------------	-----------------	---	---------------	---	-------------	--	--------	----

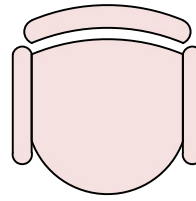
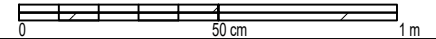
A	Descrizione		Sgabello da lettura o laboratorio con sedile imbottito bicolore su struttura a quattro gambe metalliche con poggiatesta. Colorazione a Discrezione DLL					
	ARR_43	Note:	Omologazione Classe 1IM N°6 sgabelli posizionati nel locale Caffè letterario					



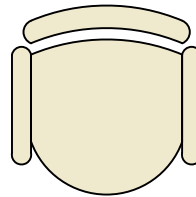
35x64/75	Piano interrato	46	Piano terreno	-	Piano primo	-	TOTALE	46
----------	-----------------	----	---------------	---	-------------	---	--------	----

B	Descrizione		Sgabello per laboratorio con seduta in legno regolabile e struttura a quattro gambe metalliche e poggiatesta					
	ARR_44	Note:	Classe 2					

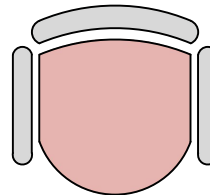
# POLTRONE OPERATIVE



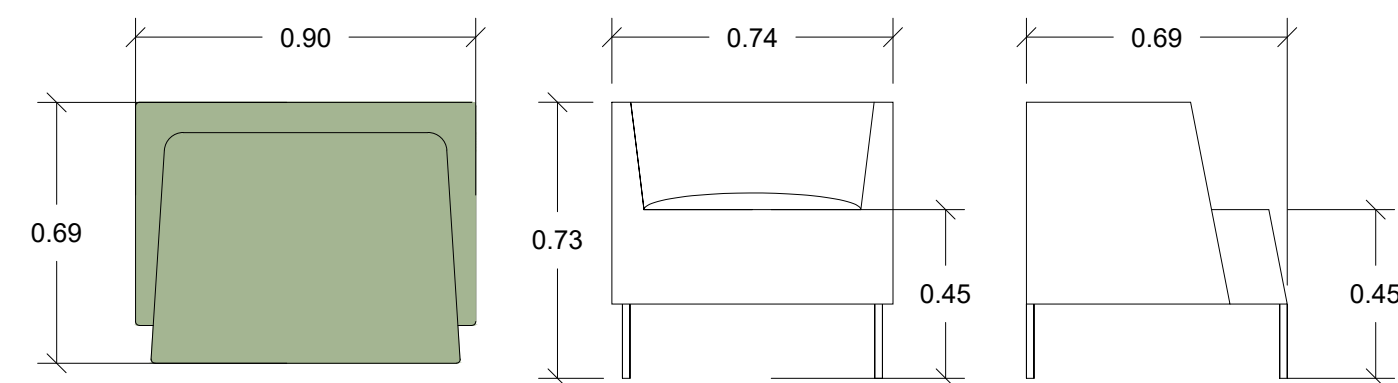
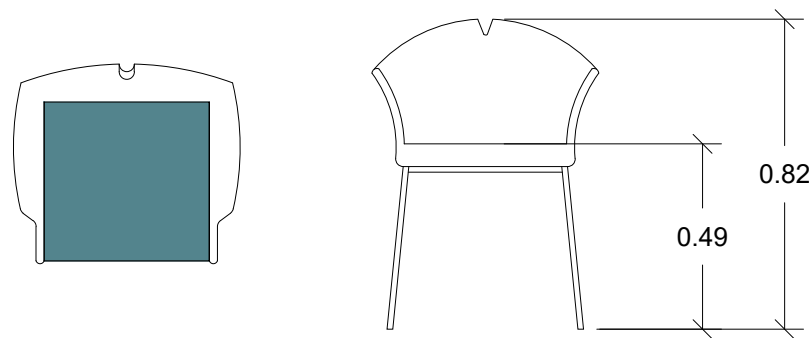
<b>A</b>	POLTRONA OPERATIVA				ARR_45	60X55X42/54H	
	Descrizione Poltrona operativa con braccioli, sedile e schienale imbottiti, base in Nylon a 5 razze su ruote					Note: Omologazione IM Classe	
	P. interrato	3	P. terreno	-	P. primo	54	TOTALE 57



<b>B</b>	POLTRONA PER LABORATORI				ARR_46	60X55X42-54/88H	
	Descrizione Poltrona operativa con braccioli, sedile e schienale imbottiti, base in Nylon a 5 razze su ruote					Note: Omologazione IM Classe	
	P. interrato	5	P. terreno	-	P. primo	-	TOTALE 5



<b>C</b>	POLTRONA BANCONE DI ACCOGLIENZA				ARR_47	56X63X40/52-95	
	Descrizione Poltrona operativa con braccioli, sedile imbottito, schienale in rete, base in Nylon a 5 razze su ruote					Note: Omologazione IM Classe	
	P. interrato	-	P. terreno	8	P. primo	-	TOTALE 8



ARR_48	A	66X56X49/82H					TOTALE	37
		P. interrato	-	P. terreno	36	P. primo		

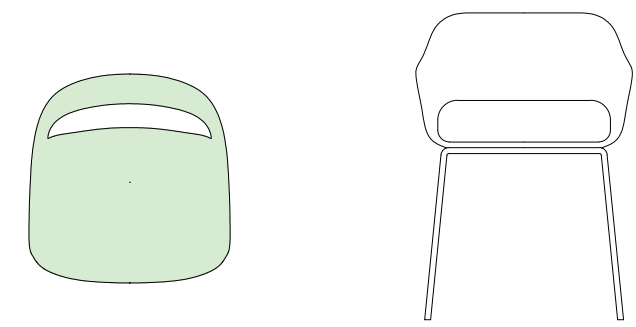
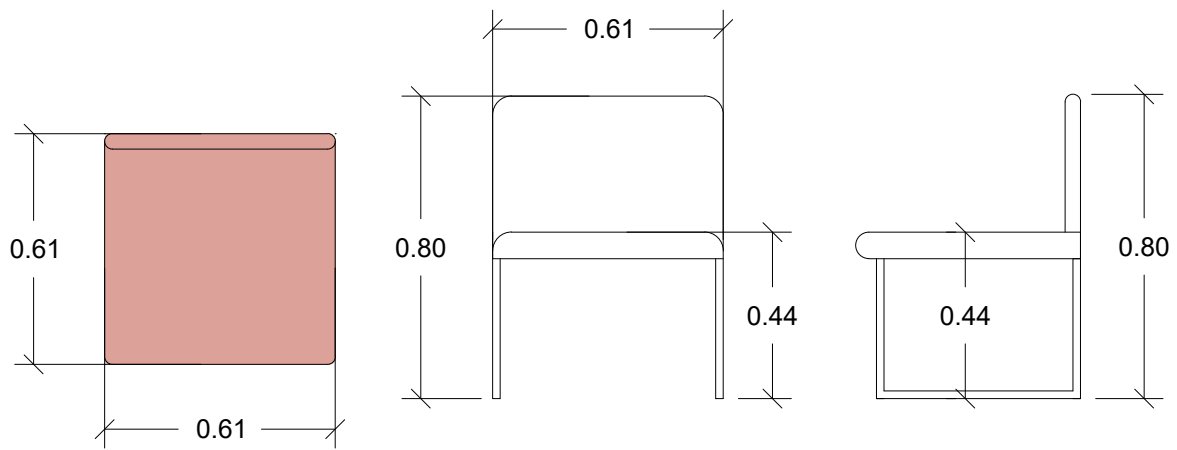
**Descrizione** Poltrona imbottita monocolore con schienale flessibile nella parte superiore su struttura metallica a slitta verniciata con Colorazione a discrezione DLL.

**Note:** Omologazione Classe 11M  
N° 3 poltrone poste nel padiglione 2B

ARR_49	B	90X86X46/74H					TOTALE	16
		P. interrato	-	P. terreno	16	P. primo		

**Descrizione** Poltrona imbottita bicolore con schienale basso su struttura a quattro gambe metalliche verniciate di Colorazione a discrezione DLL. Provvista di tavolino rotante posizionato sulla sinistra. Provvisto di Kit per la ricarica.

**Note:** Omologazione Classe 11M



ARR_50	C	61x61x44 cm					TOTALE	24
		P. interrato	24	P. terreno	-	P. primo		

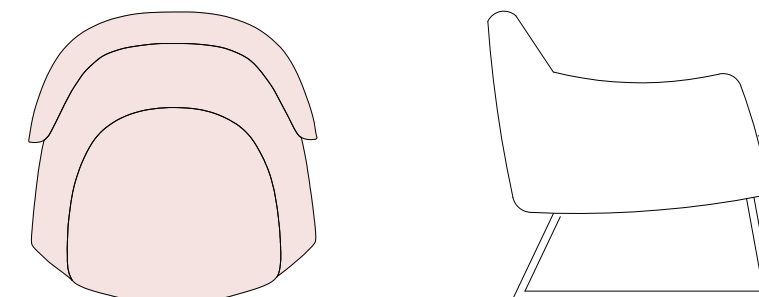
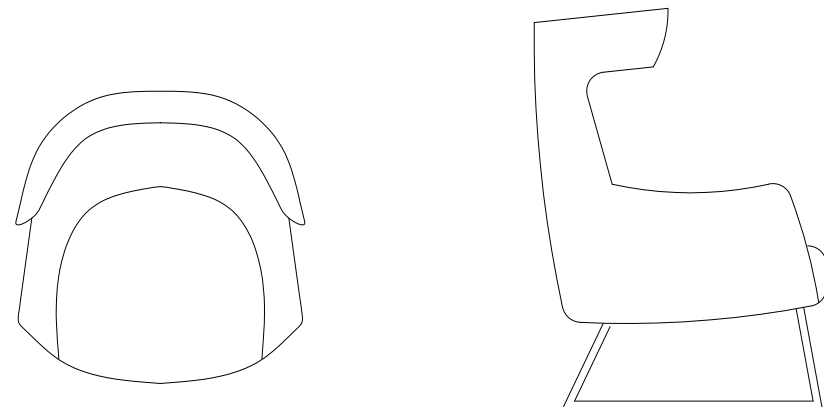
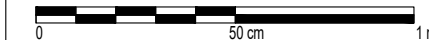
**Descrizione** Poltrona imbottita modulare componibile con schienale. Struttura di metallo a slitta verniciata. Colorazione RAL a discrezione DLL.

**Note:** Omologazione Classe 11M

ARR_51	D	54,5X55,5X47-80H					TOTALE	44
		P. interrato	-	P. terreno	44	P. primo		

**Descrizione** Poltrona imbottita in tessuto monocolore su telaio metallico a slitta. Colorazione a discrezione DLL.

**Note:** Omologazione Classe 11M



ARR_52	A	80x78x43/106H cm					TOTALE	29
		P. interrato	21	P. terreno	-	P. primo		

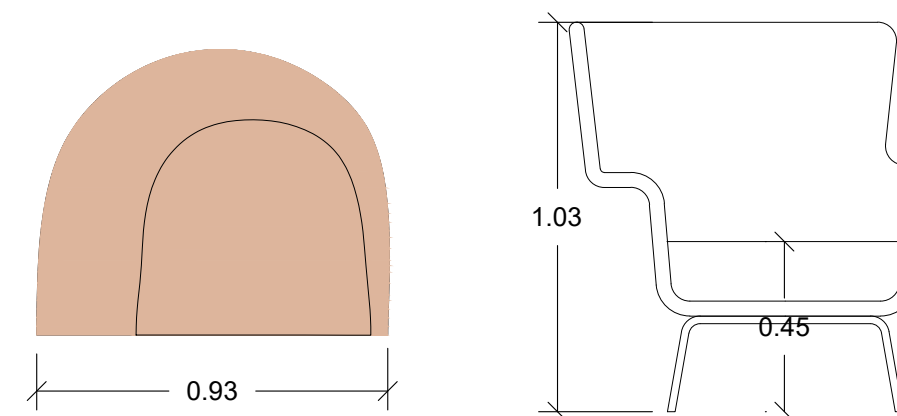
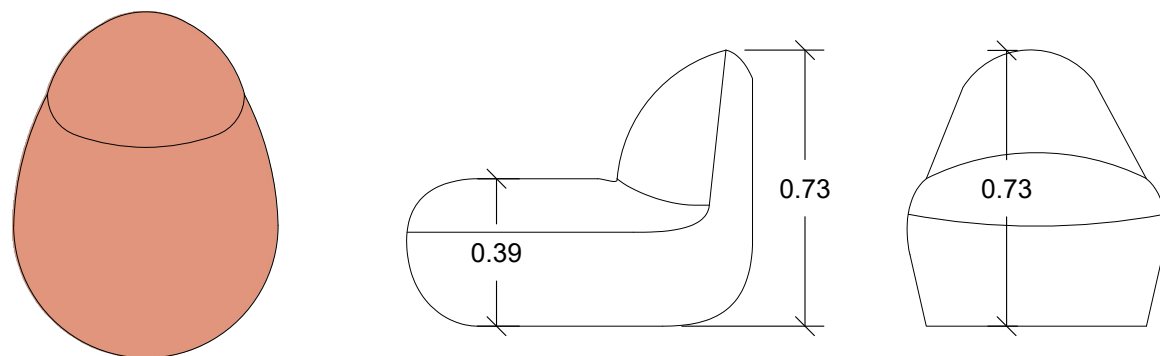
ARR_53	B	80X82X43/77H					TOTALE	34
		P. interrato	8	P. terreno	26	P. primo		

**Descrizione** Poltrona imbottita bicolore a base slitta e schienale alto. Colorazione a discrezione DLL

**Note:** Omologazione Classe 1IM

**Descrizione** Poltrona imbottita bicolore a base slitta e schienale basso. Colorazione a discrezione DLL

**Note:** Omologazione Classe 1IM



ARR_54	C	70X90X39-73H					TOTALE	40
		P. interrato	-	P. terreno	12	P. primo		

ARR_55	D	95X69X45/103H					TOTALE	4
		P. interrato	-	P. terreno	4	P. primo		

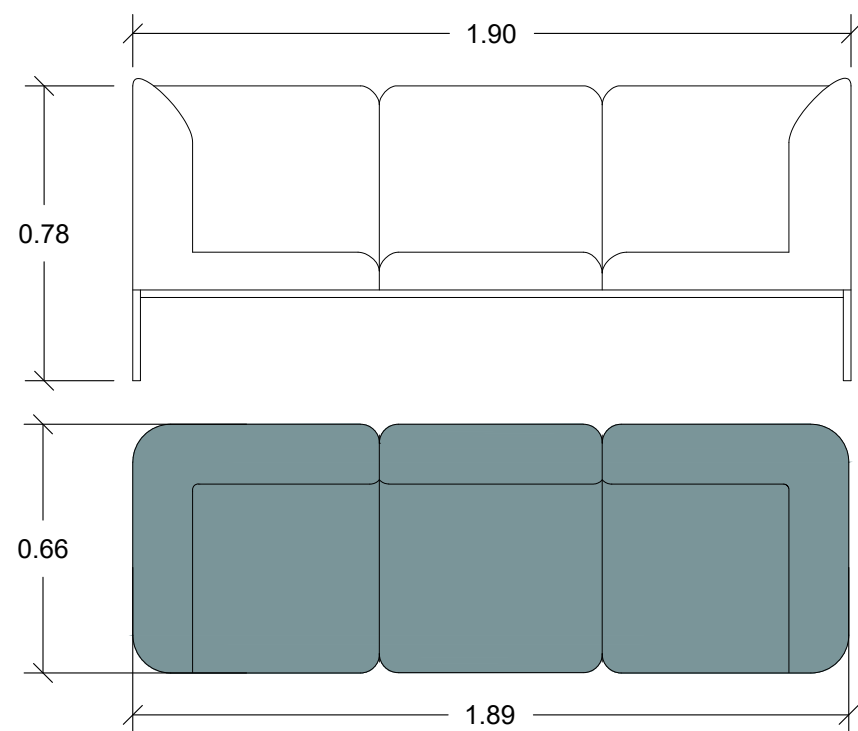
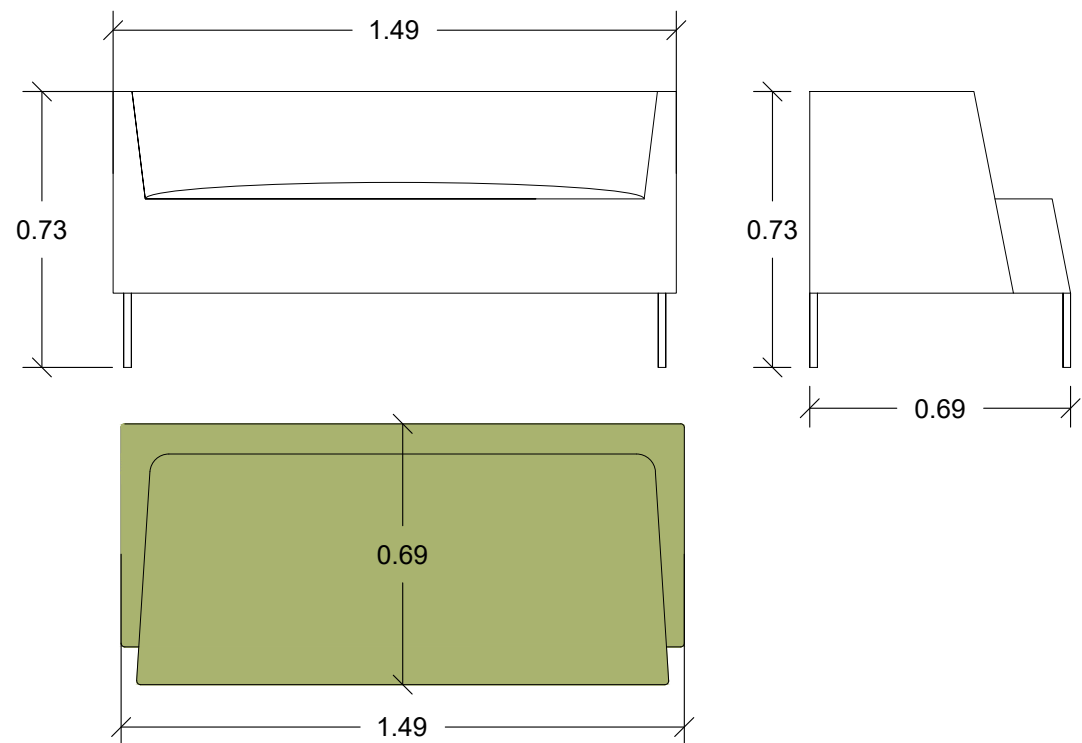
**Descrizione** Poltrona imbottita in poliuretano espanso sagomato con schienale e rivestimento esterno in tessuto posizionata su telaio in acciaio con molle anti-abbassamento.

**Note:** Omologazione Classe 1IM

**Descrizione** Poltrona da allattamento con schienale alto su telaio a quattro gambe

**Note:** Omologazione Classe 1IM





ARR_56	A	149X73X46/74					TOTALE	16
		P. interrato	-	P. terreno	16	P. primo		

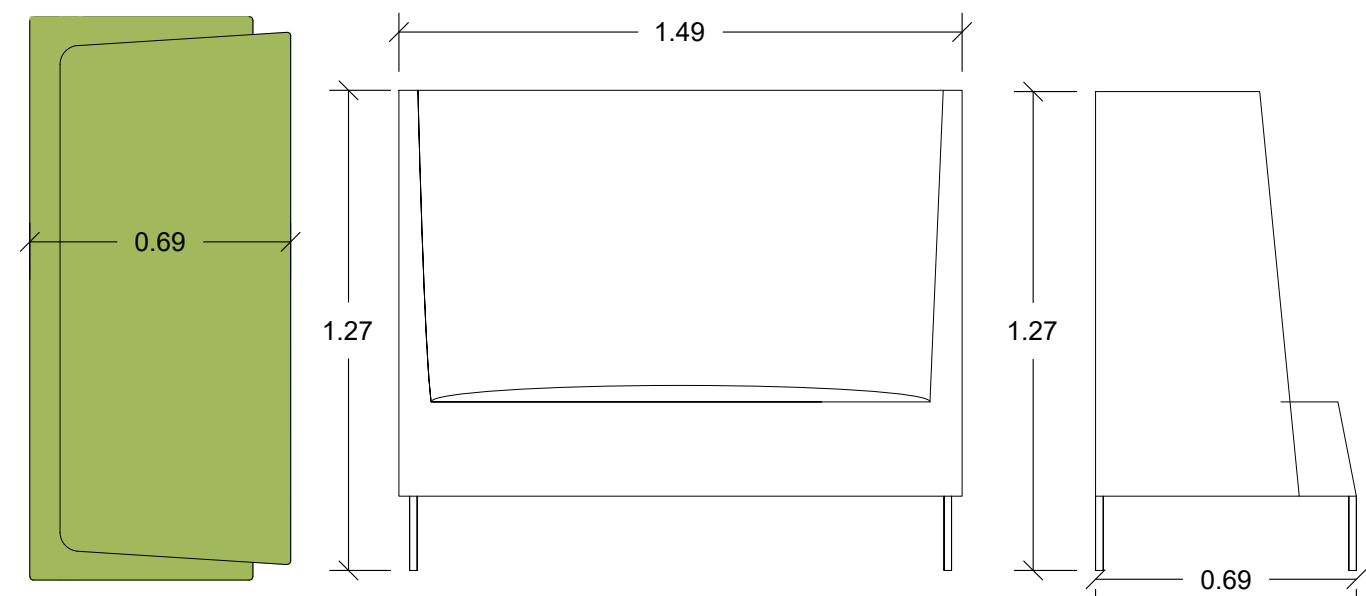
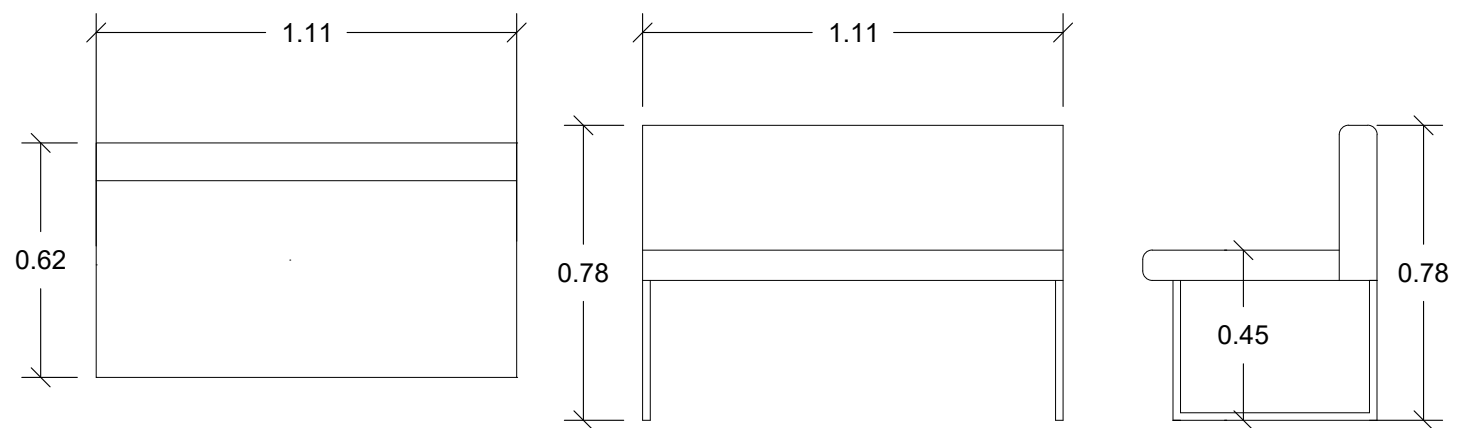
ARR_57	B	190X66X78H					TOTALE	26
		P. interrato	-	P. terreno	26	P. primo		

**Descrizione** Divano due posti imbottito con schienale basso su struttura metallica a quattro gambe verniciata. Colorazione RAL a discrezione DLL. Provvisto di Kit per la ricarica.

**Note:** Omologazione Classe 11M,

**Descrizione** Divano imbottito a tre posti con braccioli.

**Note:** Omologazione Classe 11M



ARR_58	C	20X62X45/78H					TOTALE	16
		P. interrato	-	P. terreno	16	P. primo		

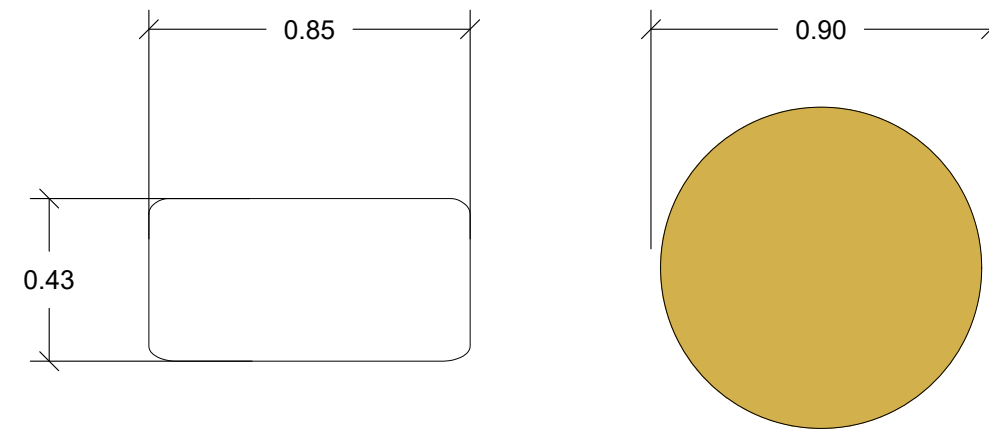
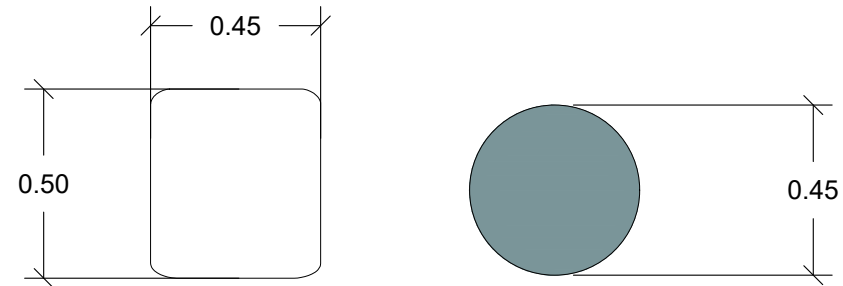
ARR_59	D	149X73X46/127					TOTALE	2
		P. interrato	-	P. terreno	2	P. primo		

**Descrizione** Divano imbottito due posti con schienale su telaio metallico a slitta. Colorazione RAL a discrezione DLL.

**Note:** Omologazione Classe 11M, N° 16 divani posizionati nel locale Caffè letterario

**Descrizione** Divano due posti imbottito con schienale alto su struttura metallica a quattro gambe verniciata. Colorazione RAL a discrezione DLL. Provvisto di Kit per la ricarica.

**Note:** Omologazione Classe 11M, divani posizionati nel locale Caffè letterario

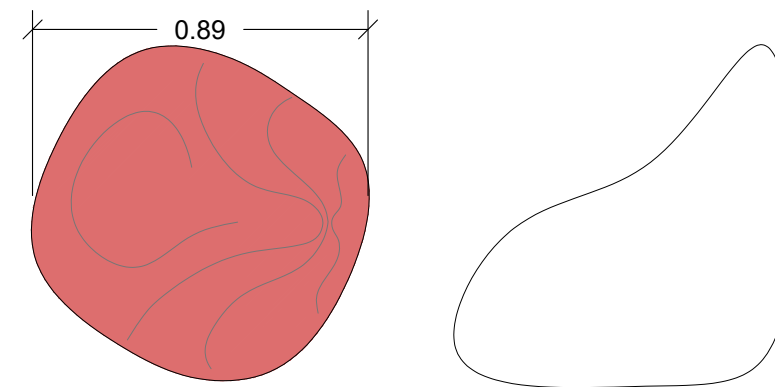
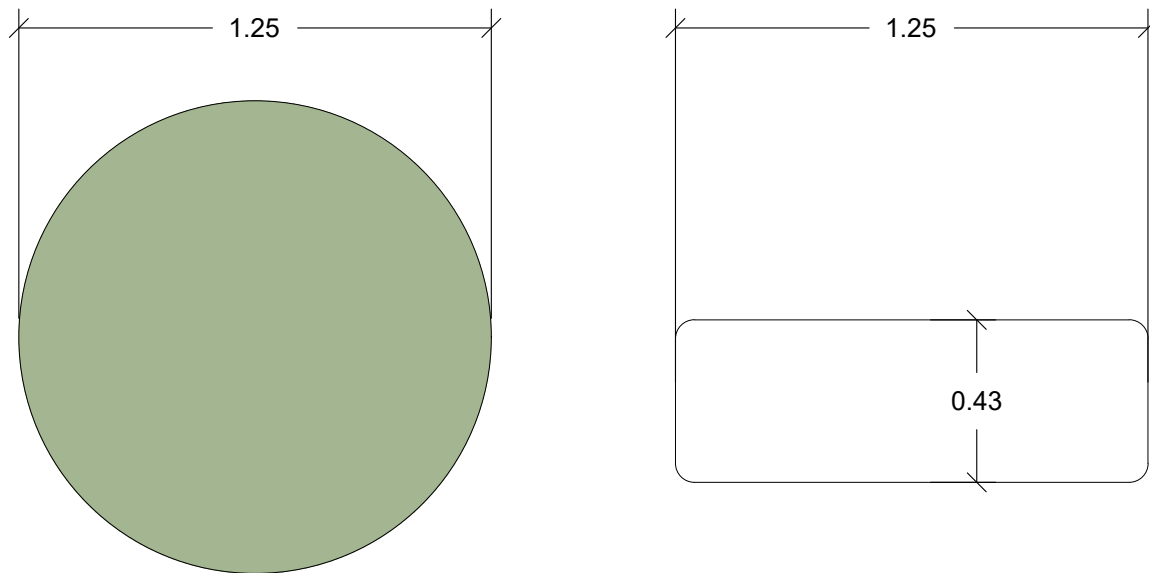


ARR_60	A	45X50H					TOTALE
		P. interrato	-	P. terreno	22	P. primo	5

Descrizione	Pouf a seduta singola
Note:	Omologazione Classe 1IM,

ARR_61	B	85X43H					TOTALE
		P. interrato	-	P. terreno	11	P. primo	1

Descrizione	Pouf a seduta doppia
Note:	Omologazione Classe 1IM,

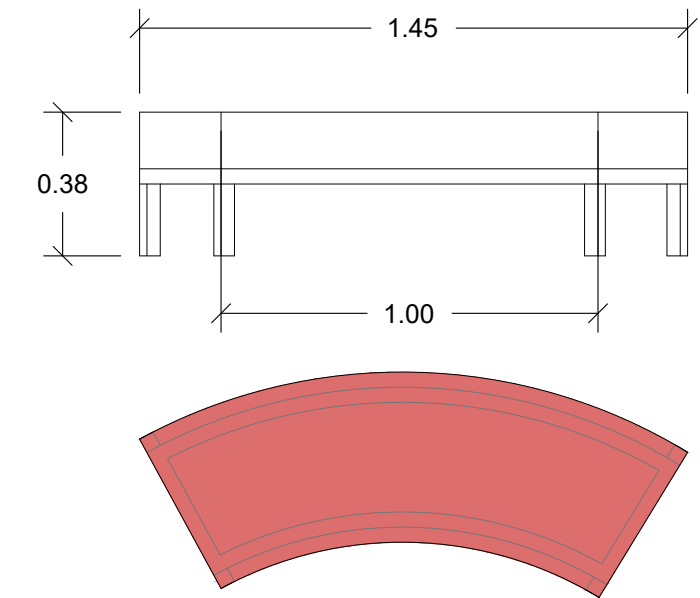
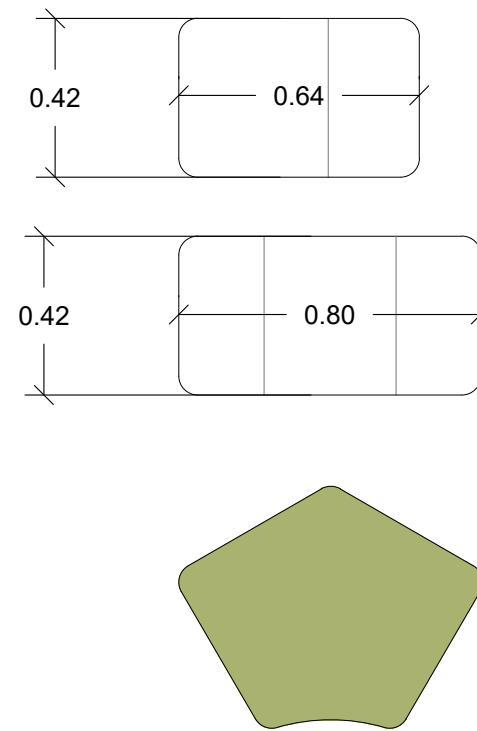
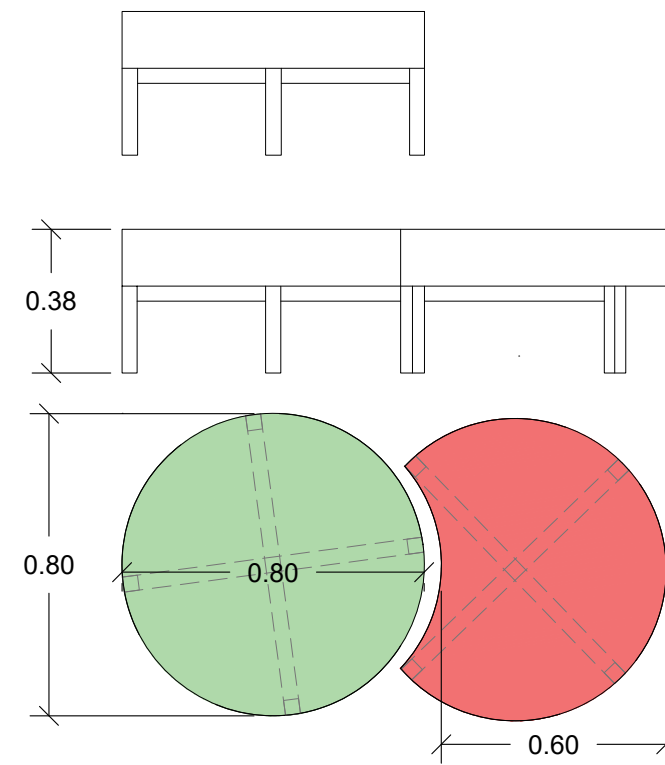


ARR_62	C	125X43H					TOTALE
		P. interrato	-	P. terreno	10	P. primo	-

Descrizione	Pouf a quattro seduta
Note:	Omologazione Classe 1IM,

ARR_63	D	95X90H					TOTALE
		P. interrato	-	P. terreno	-	P. primo	16

Descrizione	Poltrona pouf a sacco
Note:	Omologazione Classe 1IM,



<b>A</b>	ARR_64	DIMENSIONE 80X38H cm					TOTALE 3
		P. interrato	-	P. terreno	3	P. primo	

<b>B</b>	ARR_65	DIMENSIONI 85X43,5X42H cm					TOTALE 18
		P. interrato	-	P. terreno	18	P. primo	

<b>C</b>	ARR_66	100X45X38H					TOTALE 19
		P. interrato	-	P. terreno	-	P. primo	

**Descrizione** Composizione di pouf (tondo e a luna). Costititi da cuscino con imbottitura in poliuretano espanso su sottostante struttura a quattro gambe. Colorazione RAL a discrezione DLL

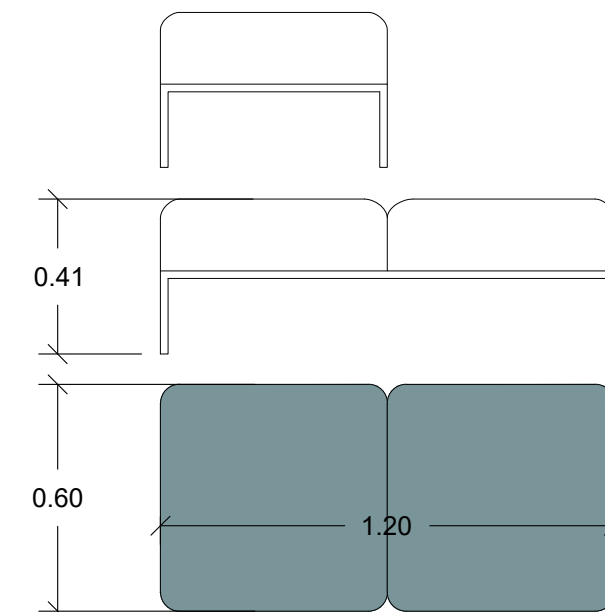
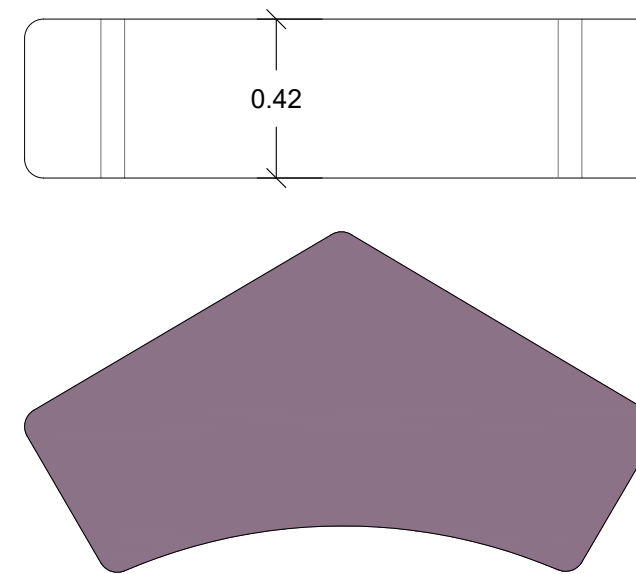
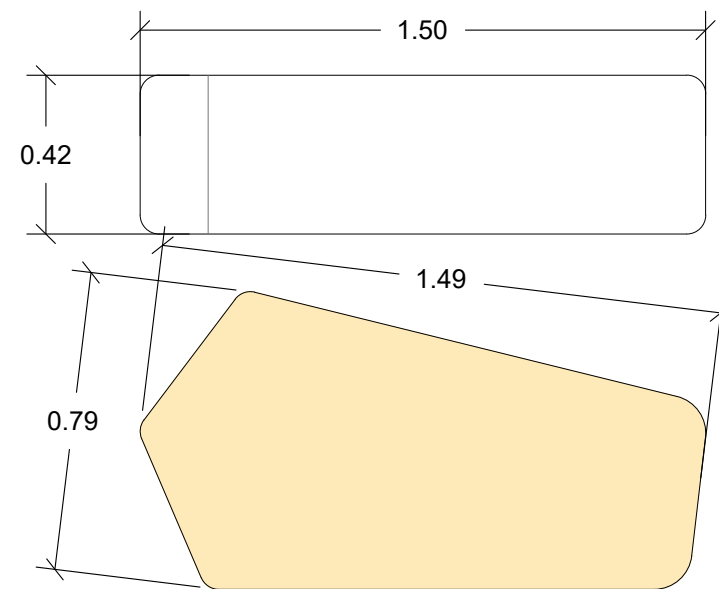
**Note:** Omologazione Classe 1IM,

**Descrizione** Pouf con forma pensata per composizioni varie e personalizzabili. Costituito da struttura in legno interna, imbottitura in poliuretano espanso e rivestimento in tessuto accoppiato con Poliuretano (PU), completamente sfoderabile. Finitura Colorazione RAL a discrezione DLL

**Note:** Omologazione Classe 1IM,

**Descrizione** Composizione di pouf curvo  $\frac{1}{3}$  di cerchio per composizioni personalizzabili, Costituito da struttura in legno interna, imbottitura in poliuretano espanso e rivestimento in tessuto accoppiato con Poliuretano (PU). Colorazione RAL a discrezione DLL

**Note:** Omologazione Classe 1IM,



<b>D</b>	ARR_67	DIMENSIONE 150X80X42H cm					TOTALE 6
		P. interrato	-	P. terreno	3	P. primo	

<b>E</b>	ARR_68	DIMENSIONE 170X52X42H cm					TOTALE 27
		P. interrato	-	P. terreno	15	P. primo	

<b>F</b>	ARR_69	119X60X41H					TOTALE 38
		P. interrato	-	P. terreno	38	P. primo	

**Descrizione** Pouf con forma pensata per composizioni varie e personalizzabili. Costituito da struttura in legno interna, imbottitura in poliuretano espanso e rivestimento in tessuto accoppiato con Poliuretano (PU), completamente sfoderabile. Colorazione RAL a discrezione DLL

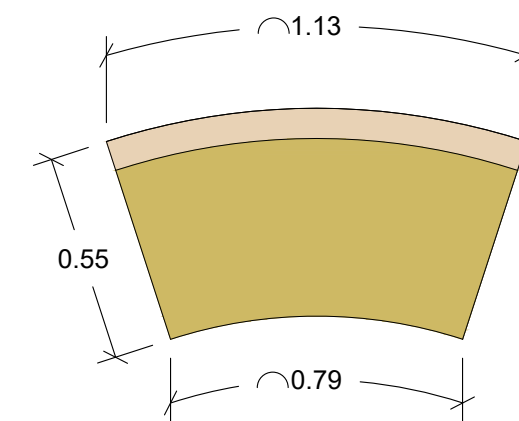
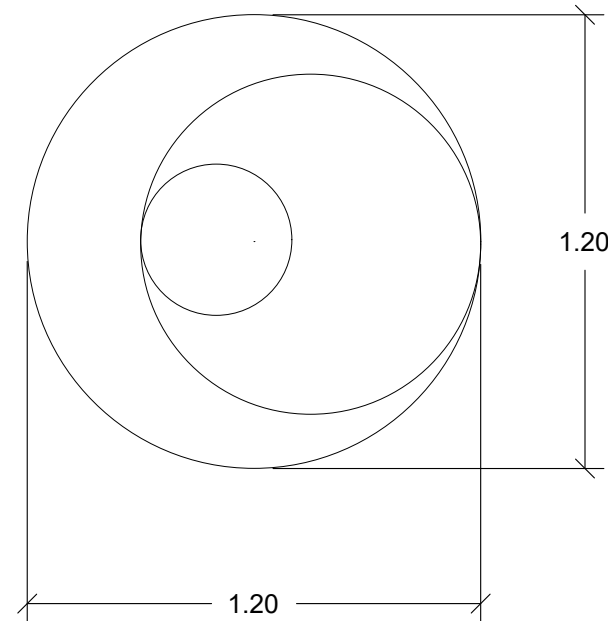
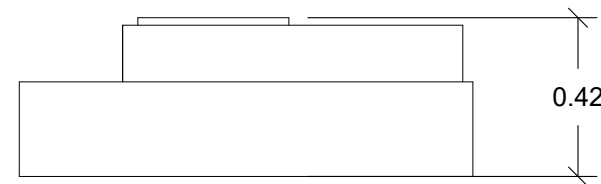
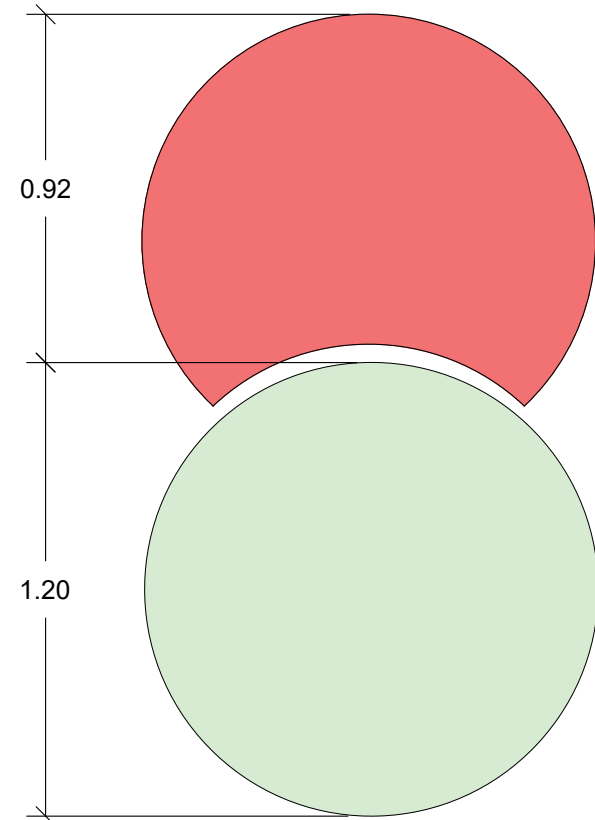
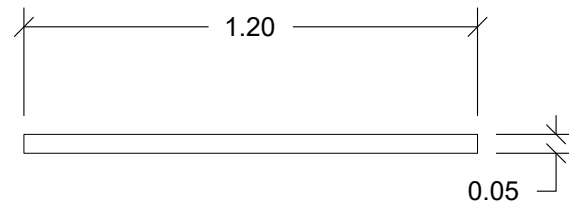
**Note:** Omologazione Classe 1IM,

**Descrizione** Pouf con forma pensata per composizioni varie e personalizzabili. Costituito da struttura in legno interna, imbottitura in poliuretano espanso e rivestimento in tessuto accoppiato con Poliuretano (PU), completamente sfoderabile. Colorazione RAL a discrezione DLL

**Note:** Omologazione Classe 1IM,

**Descrizione** Divano imbottito a due posti.

**Note:** Omologazione Classe 1IM



<b>A</b>	ARR_70	DIAM. 120X5H						TOTALE 3
		P. interrato	-	P. terreno	3	P. primo	-	

<b>B</b>	ARR_71	DIAM. 120X40H						TOTALE 1
		P. interrato	-	P. terreno	1	P. primo	-	

<b>C</b>	ARR_27	113x55						TOTALE 4
		P. interrato	-	P. terreno	4	P. primo	-	

**Descrizione** Composizione di materassini (tondo e a luna). Costituiti da cuscino con imbottitura in poliuretano espanso. Colorazione RAL a discrezione DLL.

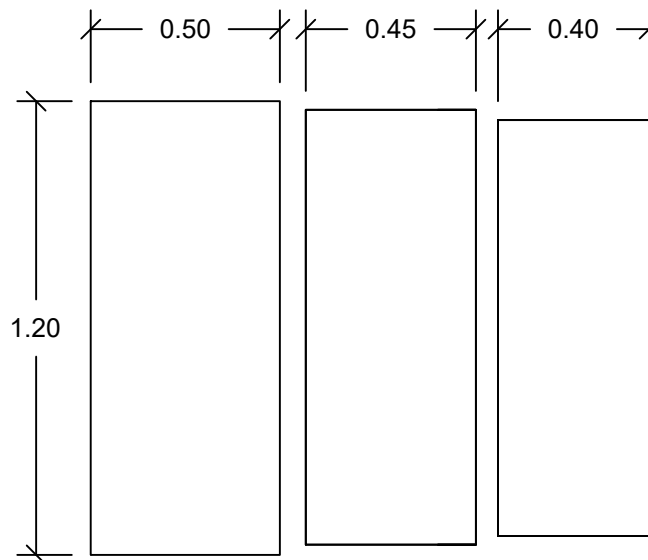
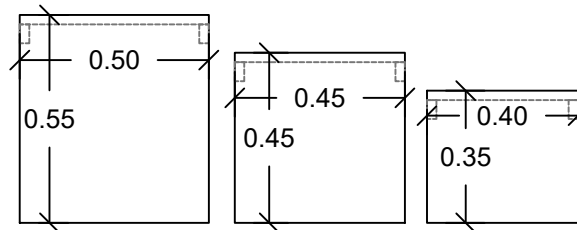
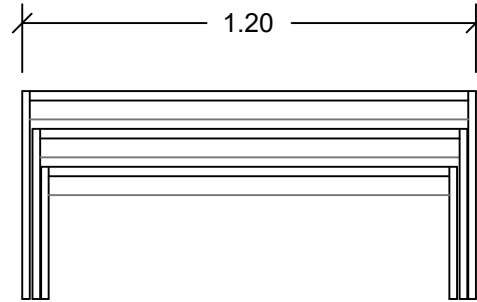
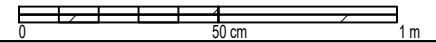
**Note:** Omologazione Classe 1IM,

**Descrizione** Materassino/pouf. Costituito da cuscino con imbottitura in poliuretano espanso. Colorazione RAL a discrezione DLL.

**Note:** Omologazione Classe 1IM,

**Descrizione** Materassino modulabile per composizione circolare (area Bambini 0-3 anni) costituito da cuscino con imbottitura in poliuretano espanso. Colorazione RAL a discrezione DLL.

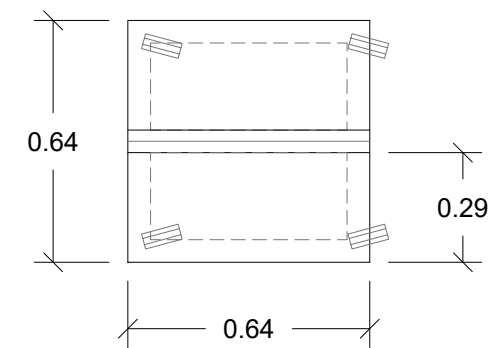
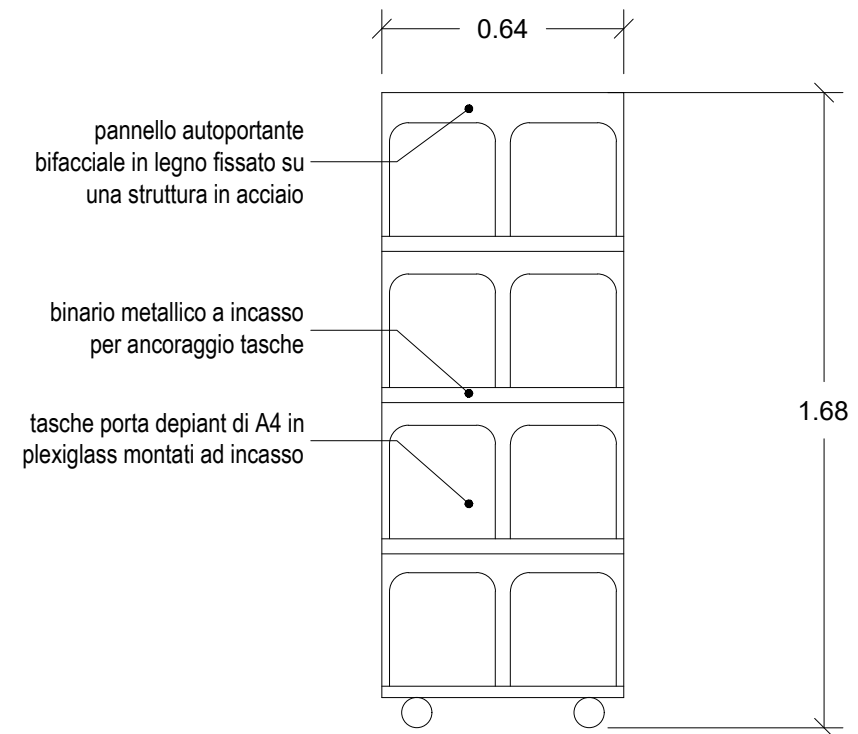
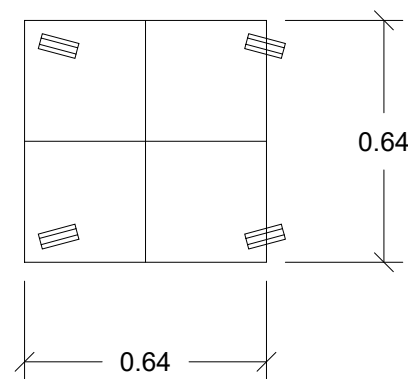
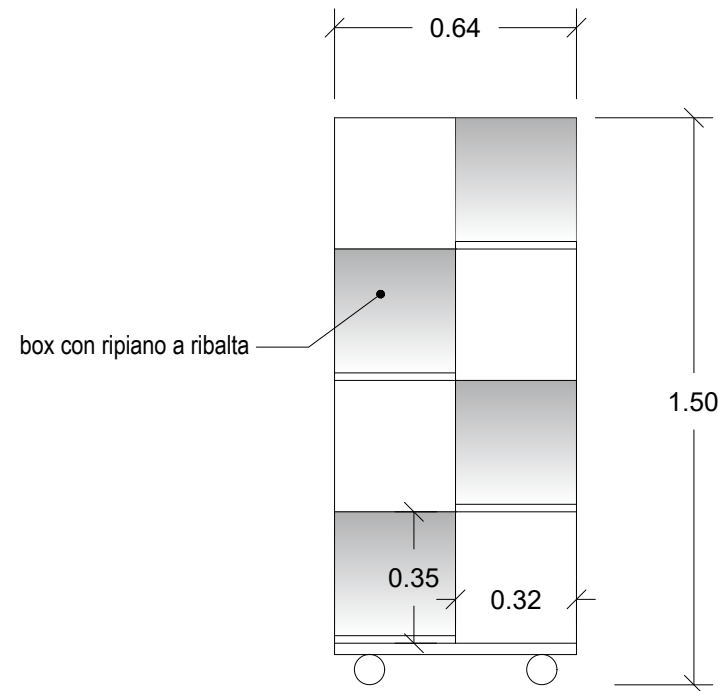
**Note:** Omologazione Classe 1IM,



100X45X90 cm	P. interrato	6	P. terreno	-	P. primo	-	TOTALE	6
--------------	--------------	---	------------	---	----------	---	--------	---

<b>Descrizione</b>	Serie a tre panche compattabili in pannelli di legno di nobilitato.							
--------------------	---	--	--	--	--	--	--	--

ARR_72	<b>Note:</b>	Omologazione Classe 1IM						
--------	--------------	-------------------------	--	--	--	--	--	--



ARR_21	A	DIMENSIONI 60x60x150 cm						TOTALE 8
		P. interrato	1	P. terreno	3	P. primo	4	

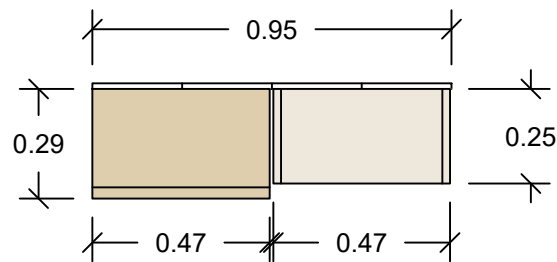
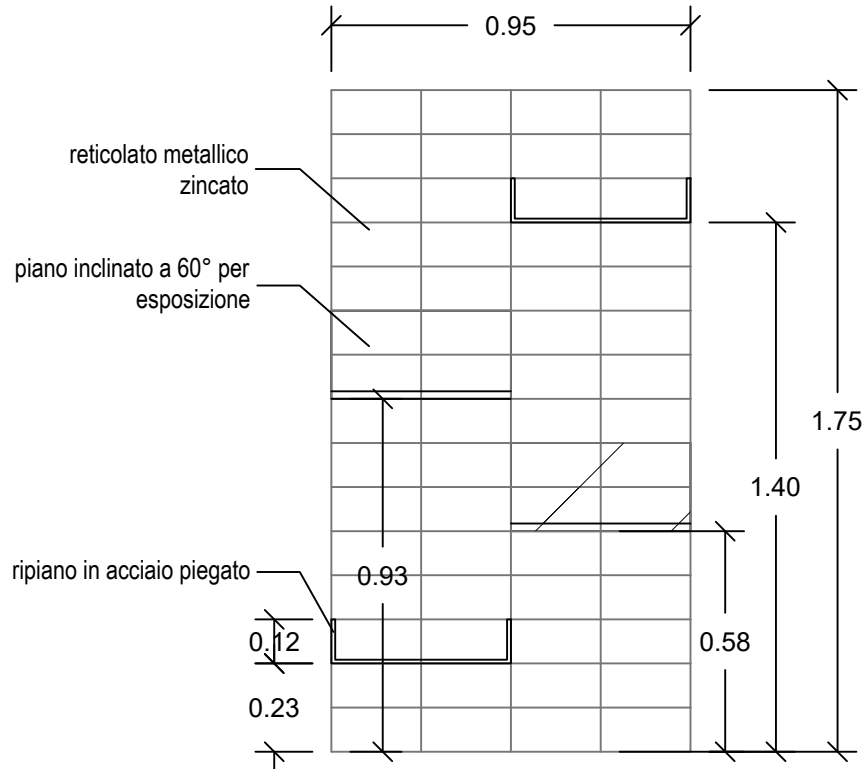
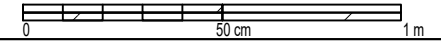
**Descrizione** Espositore a colonna su ruote in acciaio verniciato di colorazione Bianca, costituito da box con ripiano a ribalta per il posizionamento di libri.

**Note:** Classe 1

ARR_22	B	DIMENSIONI: 60X60X168H cm						TOTALE 8
		P. interrato	-	P. terreno	4	P. primo	4	

**Descrizione** Espositore a colonna su ruote costituito da pannello autoportante bifacciale per comunicazioni, in legno fissato su una struttura in acciaio verniciato di colorazione bianca. Ambo i pannelli tripartiti, ospitano guide per n° 8 tasche porta depiant di A4 in plexiglass montati ad incasso per una composizione personalizzata.

**Note:** Classe 1



100X45X90 cm	P. interrato	6	P. terreno	-	P. primo	-	TOTALE	6
--------------	--------------	---	------------	---	----------	---	--------	---

**Descrizione**

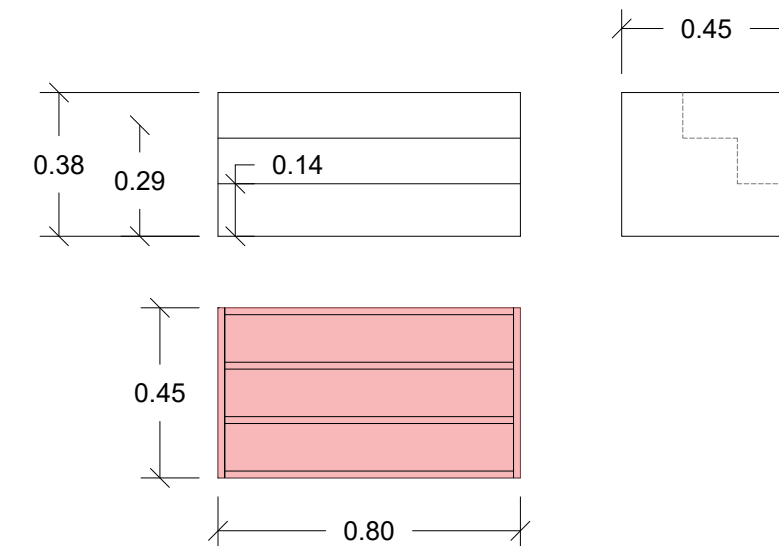
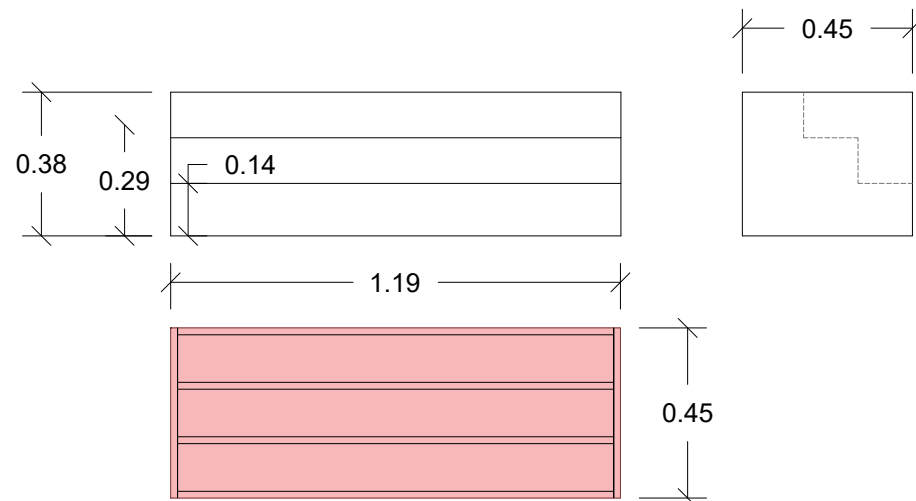
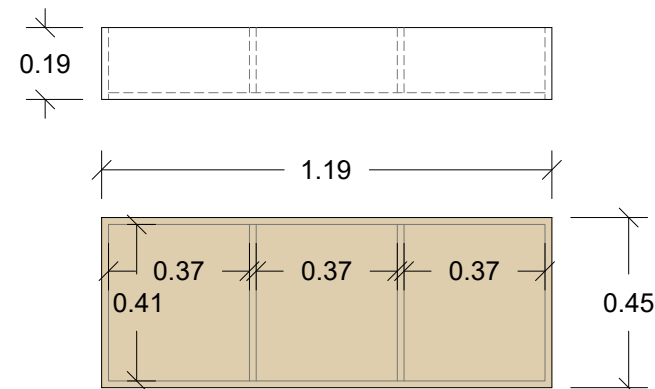
Espositore in reticolato metallico zincato fissato a muro provvisto di accessori espositivi costituiti da:  
 - n° 2 ripiani per fiancate bifronte in acciaio piegato e laminato sp.10/ 10, vericiato a polveri epossidiche di colorazione a discrezione DL  
 - n° 2 piani inclinati a 60° per esposizione

ARR\_23

Note:

Classe 1

# ESPOSITORI ORIZZONTALI



<b>A</b>	ARR_24	120X45X19 cm					TOTALE 2
		P. interrato	2	P. terreno	-	P. primo	

<b>B</b>	ARR_25	120X45X38					TOTALE 26
		P. interrato	4	P. terreno	4	P. primo	

<b>C</b>	ARR_26	80X45X38					TOTALE 3
		P. interrato	1	P. terreno	2	P. primo	

**Descrizione** Espositore orizzontale a tre compartimenti in pannello nobilitato sp. 18 mm con bordi abs da 2 mm di colorazione RAL a discrezione DLL.

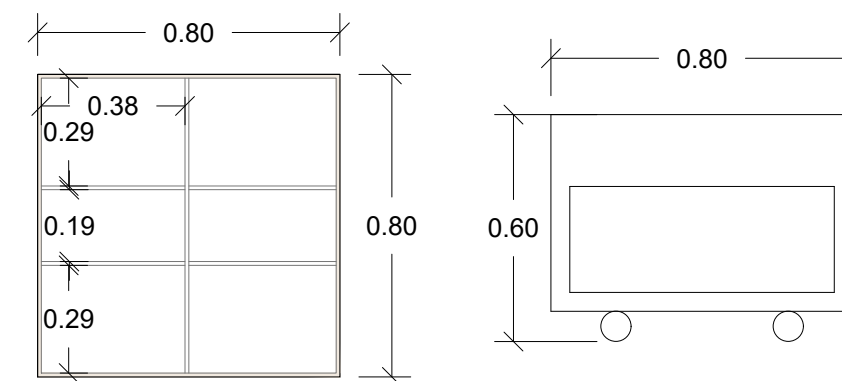
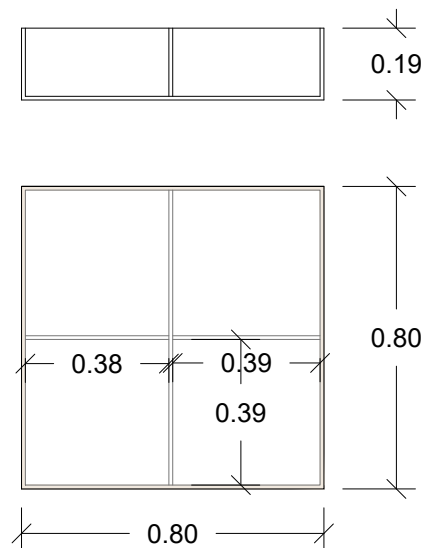
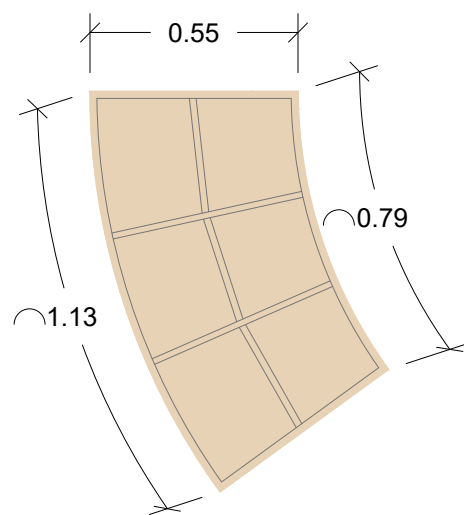
**Note:** Classe 1

**Descrizione** Espositore a 3 compartimenti in pannello di nobilitato sp. 18 mm, bordi abs 2 mm colorazione a Discrezione DLL.

**Note:** Classe 1

**Descrizione** Espositore a 3 compartimenti in pannello di nobilitato sp. 18 mm, bordi abs 2 mm colorazione a Discrezione DLL.

**Note:** Classe 1



<b>D</b>	ARR_27	113X55X19 cm					TOTALE 3
		P. interrato	-	P. terreno	3	P. primo	

<b>E</b>	ARR_28	60X60XH19					TOTALE 4
		P. interrato	1	P. terreno	3	P. primo	

<b>F</b>	ARR_29	60X60XH60					TOTALE 3
		P. interrato	-	P. terreno	3	P. primo	

**Descrizione** Espositore orizzontale per composizione circolare (area Bambini 0-3 anni) costituito da tre compartimenti in pannello nobilitato sp.18 mm con bordi abs da 2 mm di colorazione RAL a discrezione DLL.

**Note:** Classe 1

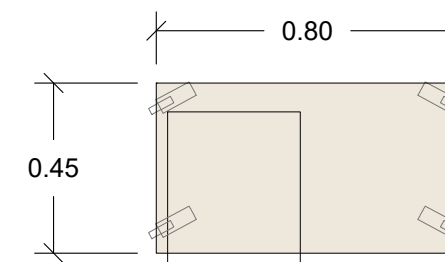
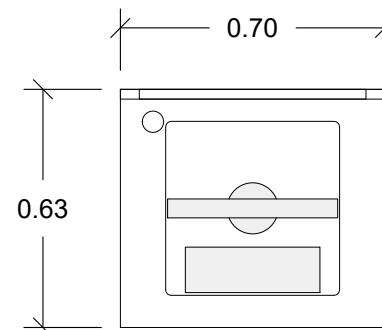
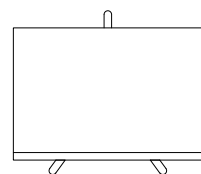
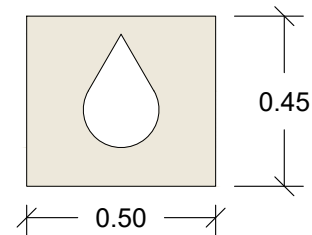
**Descrizione** Espositore portalibri orizzontale a sei compartimenti in pannello nobilitato sp. 18 mm con bordi abs da 2 mm ad altezza varia. Colorazione RAL a discrezione DLL.

**Note:** Classe 1

**Descrizione** Espositore portalibri orizzontale a sei compartimenti in pannello nobilitato sp. 18 mm con bordi abs da 2 mm ad altezza varia. Colorazione RAL a discrezione DLL.

**Note:** Classe 1



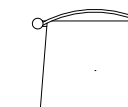
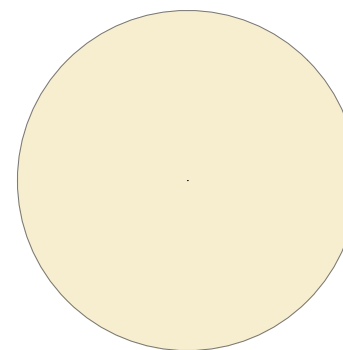
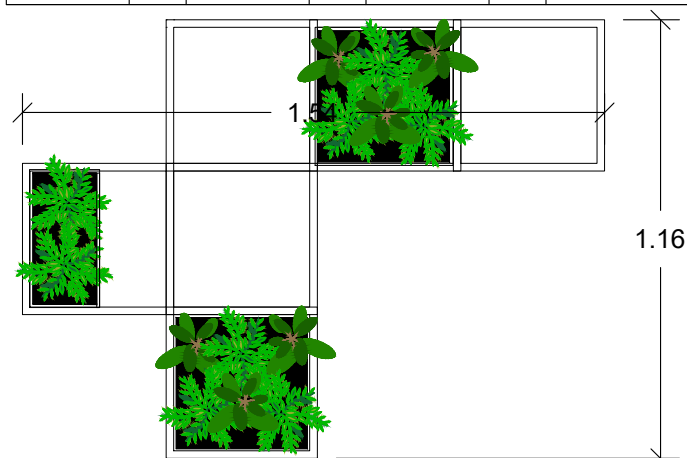
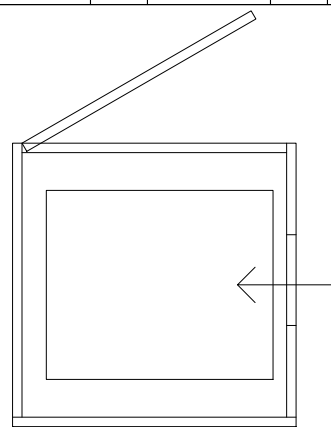


EROGATORE D'ACQUA		ARR_96	50X45X168H cm				
Descrizione		<i>Note:</i> Classe 1					
Erogatore d'acqua microfiltrata a colonna.							
P. interrato	8	P. terreno	-	P. primo	-	TOTALE	8

LEGGIO CHIUDIBILE DA PAVIMENTO		ARR_97	VAR				
Descrizione		<i>Note:</i> Classe 2					
Leggio per spartiti autoportante regolabile in metallo.							
P. interrato	5	P. terreno	-	P. primo	-	TOTALE	5

POSTAZIONE OPAC		ARR_98	70x59x670/1105				
Descrizione		<i>Note:</i> Classe 2					
Postazione PC a leggio "OPAC". Top in melaminico su struttura metallica regolabile di colorazione Bianco ad altezza.							
P. interrato	-	P. terreno	6	P. primo	4	TOTALE	10

CONTENITORE A GIORNO MOBILE		ARR_99	80X45X91				
Descrizione		<i>Note:</i> Classe 1					
Contenitore a giorno mobile su ruote in pannello nobilitato sp. 18 mm con bordi abs da 2 mm colorazione discrezione DLL costituito da 2 comparti e 7 cassetti							
P. interrato	2	P. terreno	-	P. primo	-	TOTALE	2

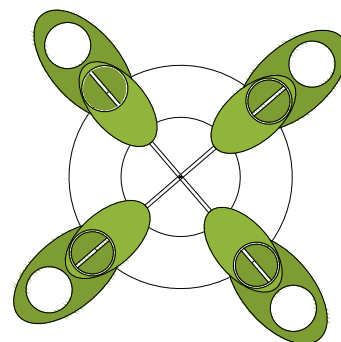
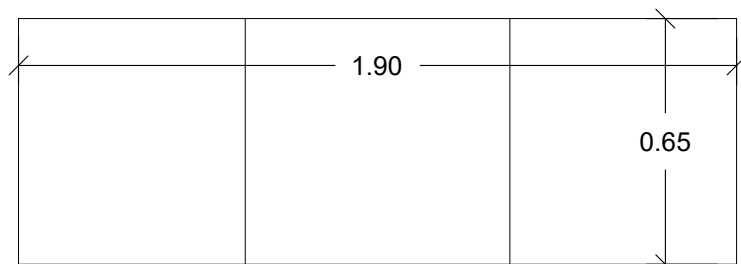


BOX RESTITUZIONE LIBRI		ARR_100	75X75X95H				
Descrizione		<i>Note:</i> Classe 1					
Box per la restituzione dei libri con struttura metallica e finitura in legno. Colorazione RAL a discrezione DLL							
P. interrato	-	P. terreno	2	P. primo	-	TOTALE	2

COMPOSIZIONE VERDE		ARR_101	154x116x100				
Descrizione		<i>Note:</i> Classe 1					
Elemento metallico a cubi assemblati insieme a formare una composizione metallica portavaso utilizzata come separet. Colorazione RAL a discrezione DLL.							
P. interrato	-	P. terreno	9	P. primo	-	TOTALE	9

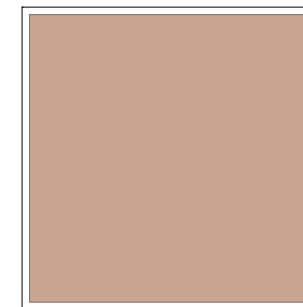
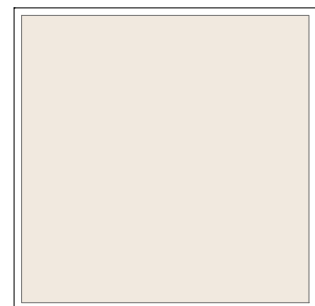
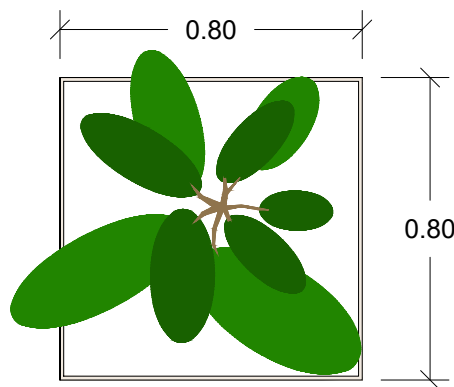
TAVOLO BAMBINI		ARR_102	90X53H				
Descrizione		<i>Note:</i> Classe 1					
Tavolino ribassato per bambini in legno e top con colorazione bianco latte.							
P. interrato	-	P. terreno	4	P. primo	-	TOTALE	4

SEGGIOLA BAMBINI		ARR_103	32X28X31/60H				
Descrizione		<i>Note:</i> Classe 1					
Seggiola in legno per bambini. Colorazione Ral a discrezione DLL.							
P. interrato	-	P. terreno	12	P. primo	-	TOTALE	12



BRANDINA INFERMERIA		ARR_104	190X65X75H				
Descrizione		<i>Note:</i> Classe 2					
Brandina per infermeria							
P. interrato	-	P. terreno	1	P. primo	-	TOTALE	1

GIOCO BAMBINI A FORMA DI PIANTA		ARR_105	H123				
Descrizione		<i>Note:</i> Classe 1					
Gioco in legno porta vaso per bambini							
P. interrato	-	P. terreno	1	P. primo	-	TOTALE	1

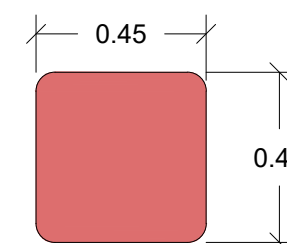
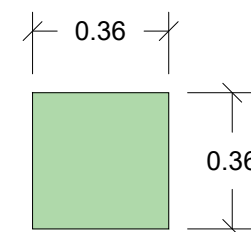
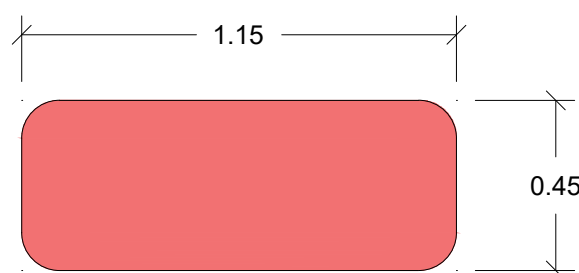
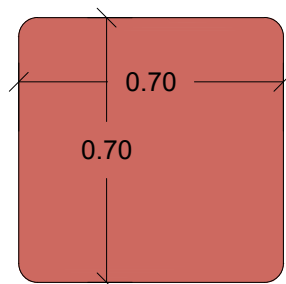


COMPOSIZIONE A GRADONI - VASIERA		ARR_106	80X80X19H				
Descrizione			Note:				
Elemento contenitore realizzato in pannelli di nobilitato utilizzabile vaso per composizione floreale didattica.			Classe 1				
P. interrato	-	P. terreno	5	P. primo	6	TOTALE	11

COMP. A GRADONI - PEDANA H19 CM		ARR_107	80X80X19H				
Descrizione			Note:				
Elemento pedana realizzato in pannelli di nobilitato sp.25 mm, con bordi abs sp. 2mm.			Classe 1				
P. interrato	5	P. terreno	17	P. primo	6	TOTALE	28

COMP. A GRADONI - PEDANA H38 CM		ARR_108	80X80X38H				
Descrizione			Note:				
Elemento pedana realizzato in pannelli di nobilitato sp.25 mm, con bordi abs sp. 2mm.			Classe 1				
P. interrato	3	P. terreno	20	P. primo	10	TOTALE	33

COMP. A GRADONI - PEDANA H57 CM		ARR_109	80X80X57H				
Descrizione			Note:				
Elemento pedana realizzato in pannelli di nobilitato sp.25 mm, con bordi abs sp. 2mm.			Classe 1				
P. interrato	1	P. terreno	10	P. primo	6	TOTALE	17

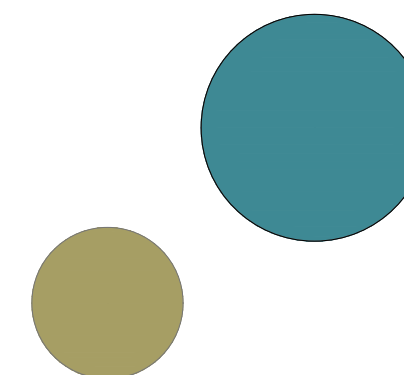
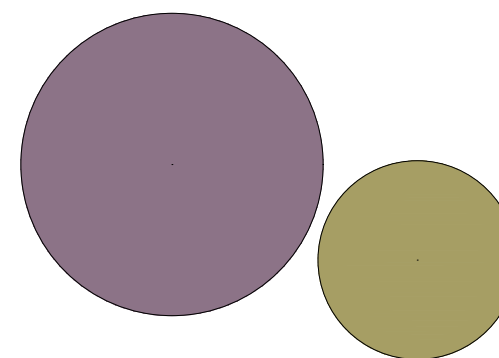
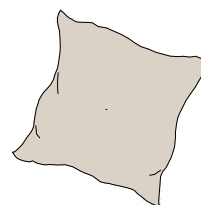
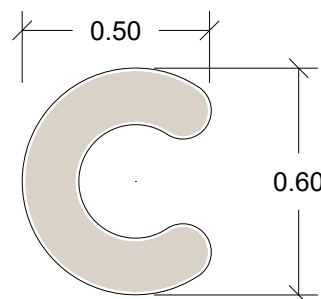


COMPOSIZIONE A GRADONI - CUSCINO		ARR_110	80X80X3H				
Descrizione			Note:				
Cuscino con imbottitura in poliuretano espanso rivestito in tessuto spalmato, antiscivolo, sfoderabile. Colorazione RAL a discrezione DLL.			Omologazione Classe 1IM				
P. interrato	3	P. terreno	19	P. primo	4	TOTALE	26

CUSCINO DOPPIA POSTAZIONE		ARR_111	120x45x7 cm				
Descrizione			Note:				
Cuscini con imbottitura in poliuretano espanso, densità 27,5 kg/m3 e rivestito in tessuto spalmato sp. 0.5 mm antiscivolo, lavabile, igienizzabile e impermeabile.			Omologazione Classe 1IM				
P. interrato	2	P. terreno	-	P. primo	-	TOTALE	2

POUF A CUBO		ARR_112	36X36X36				
Descrizione			Note:				
Pouf cubico da incasso costituito da imbottitura in poliuretano espanso (25 Kg/mc) rivestito in tessuto accoppiato con poliuretano (PU), materiale privo di PVC. Lavabile, impermeabile.			Omologazione Classe 1IM				
P. interrato	20	P. terreno	-	P. primo	54	TOTALE	74

CUSCINO POSTAZIONE SINGOLA		ARR_113	45X45X3H				
Descrizione			Note:				
Cuscini con imbottitura in poliuretano espanso, densità 27,5 kg/m3 e rivestito in tessuto spalmato sp. 0.5 mm antiscivolo, lavabile, igienizzabile e impermeabile.			Omologazione Classe 1IM				
P. interrato	-	P. terreno	-	P. primo	200	TOTALE	200

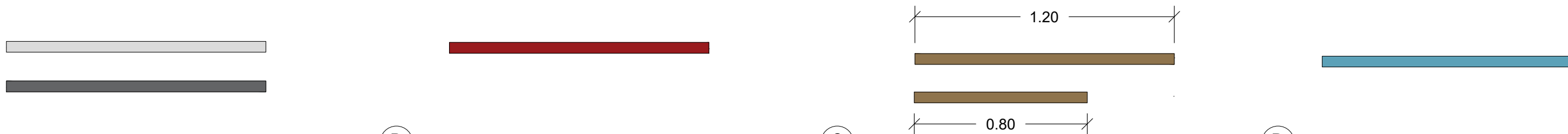
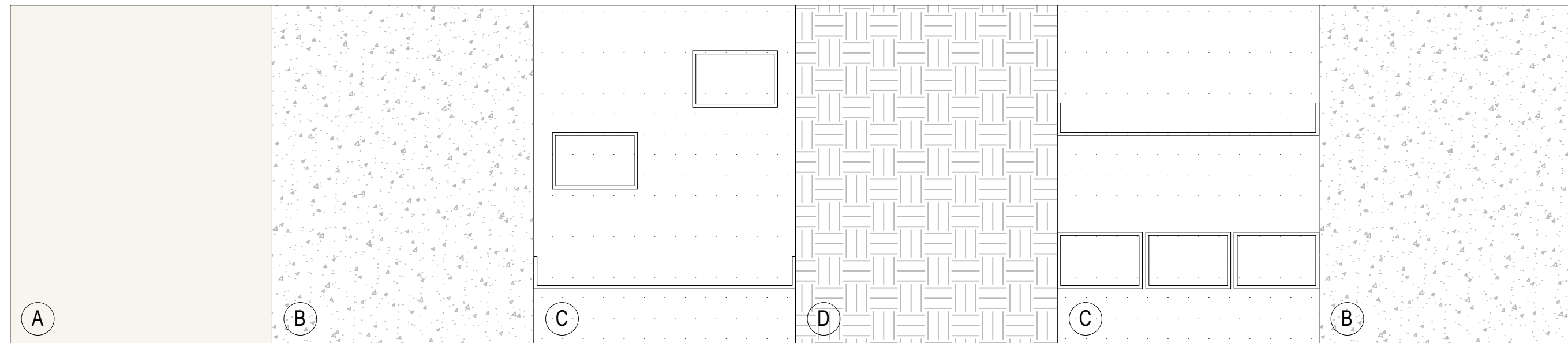


ABBRACCIO APPOGGIO		ARR_114	60x40				
Descrizione			Note:				
Pouf costituito da imbottitura in poliuretano espanso (25 Kg/mc) rivestito in tessuto accoppiato con poliuretano (PU), materiale privo di PVC. Lavabile, impermeabile.			Omologazione Classe 1IM				
P. interrato	-	P. terreno	1	P. primo	-	TOTALE	1

CUSCINO		ARR_115	40X40				
Descrizione			Note:				
Cuscino di dimensioni 40x40 cm, sfoderabile.			Omologazione Classe 1IM				
P. interrato	-	P. terreno	4	P. primo	-	TOTALE	4

SED. SU TELAIO A QUATTRO GAMBE		ARR_116	VAR				
Descrizione			Note:				
Cuscini in poletilene espanso su struttura in legno.			Omologazione Classe 1IM				
P. interrato	-	P. terreno	6	P. primo	-	TOTALE	6

POUF ROTONDI BASSI		ARR_117	VAR				
Descrizione			Note:				
Pouf ad altezza ridotta e varia in poletilene espanso su struttura in legno.			Omologazione Classe 1IM				
P. interrato	-	P. terreno	15	P. primo	-	TOTALE	15



A

PANNELLO IN LAMINATO		ARR_118	L120XH156		
Descrizione					<i>Note:</i>
Pannello affisso a parete in legno multistrato con finitura in laminato Bianco o Lavagna.					Classe 2 N° 1 BIANCO N° 2 LAVAGNA
P. interrato	3	P. terreno	-	P. primo	-
TOTALE					3

B

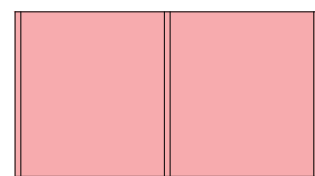
PANNELLO IN SUGHERO		ARR_119	L120XH156		
Descrizione					<i>Note:</i>
Pannello affisso a parete in sughero per depliant e disegni.					Classe 2
P. interrato	4	P. terreno	-	P. primo	-
TOTALE					4

C

PANNELLO FORATO IN LEGNO		ARR_120	120xH156 cm		
Descrizione					<i>Note:</i>
Pannello multistrato in legno fissato a parete. Trattato con vernice all'acqua atossica e provvisto di fori per l'affissione di elementi espositivi.					Classe 2 N° 8 dim. 80x156 cm N° 8 dim. 120x156 cm
P. interrato	16	P. terreno	-	P. primo	-
TOTALE					16

D

PANNELLO FONOASSORBENTE		ARR_121	L120XH156		
Descrizione					<i>Note:</i>
Pannello fonoassorbente affisso a parete su struttura in legno multistrato.					Classe 2
P. interrato	3	P. terreno	-	P. primo	-
TOTALE					3



CONTENITORE A 2 SCOMPARTI		ARR_122	80X45X38H cm		
Descrizione					<i>Note:</i>
Contenitore a due scomparti fissato su pannello, in legno multistrato verniciato con vernice all'acqua atossica. Colorazione RAL a discrezione DLL.					Classe 2
P. interrato	4	P. terreno	-	P. primo	-
TOTALE					4



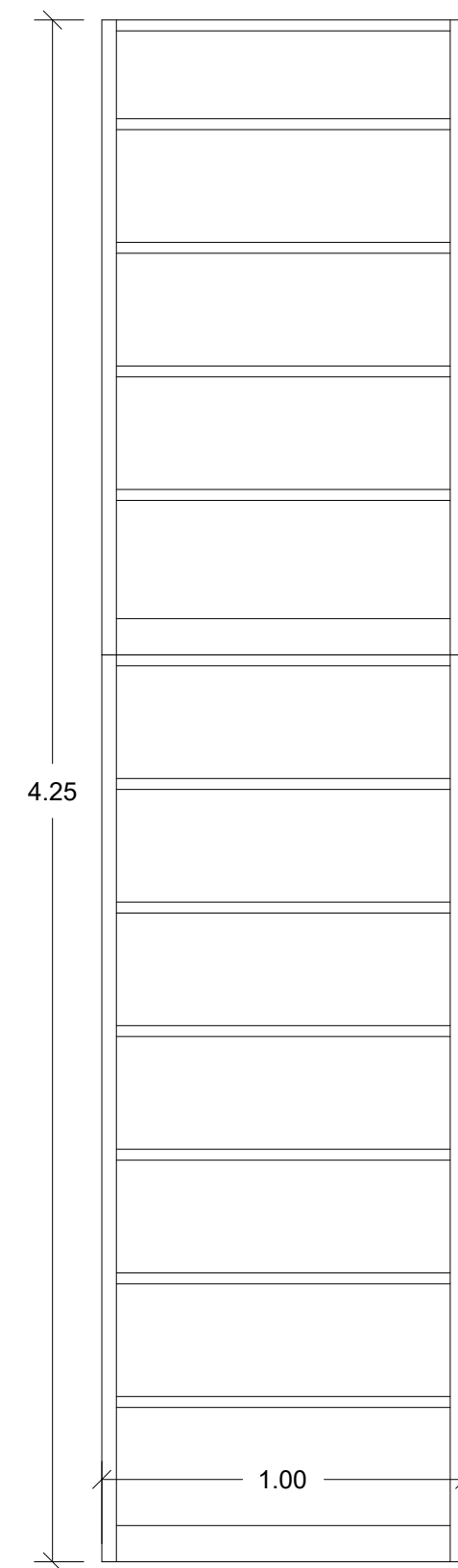
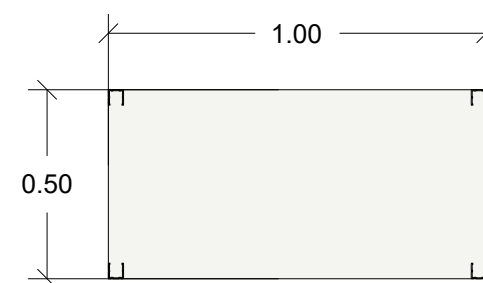
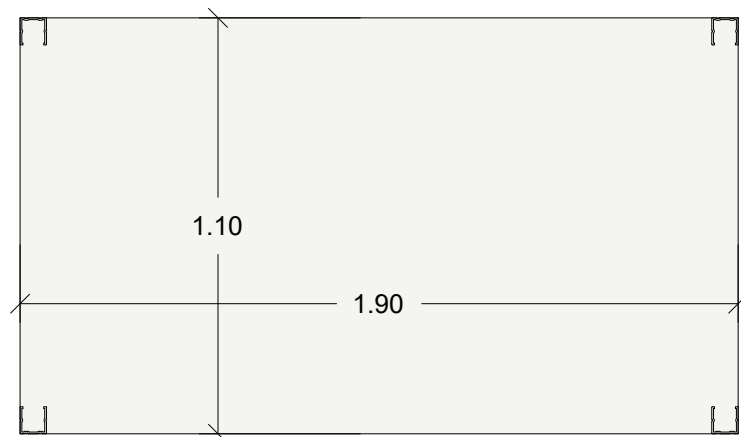
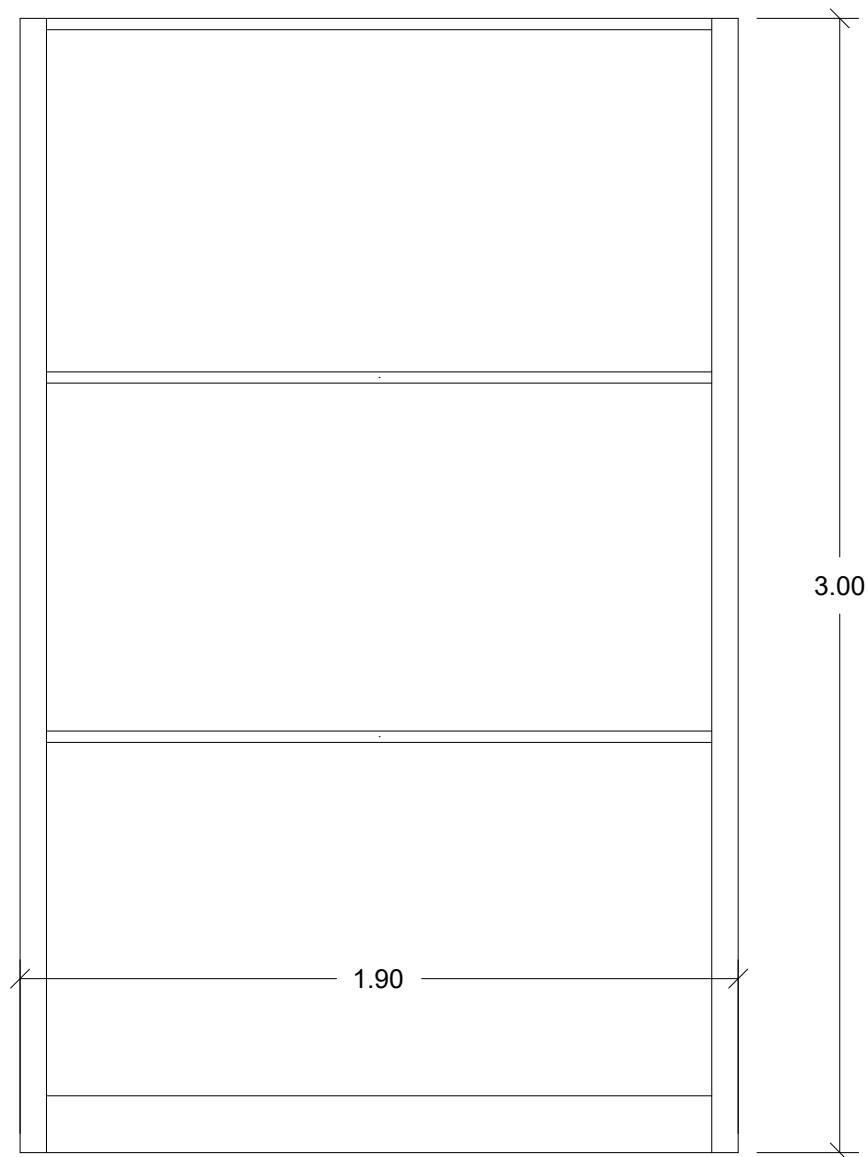
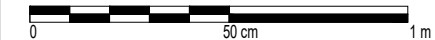
SCATOLA IN LEGNO A PARETE		ARR_123	39x25x26		
Descrizione					<i>Note:</i>
Contenitore in legno multistrato trattato con vernice all'acqua atossica da affissione a pannello in legno. Colorazione RAL a discrezione DLL.					Classe 2
P. interrato	18	P. terreno	-	P. primo	-
TOTALE					18



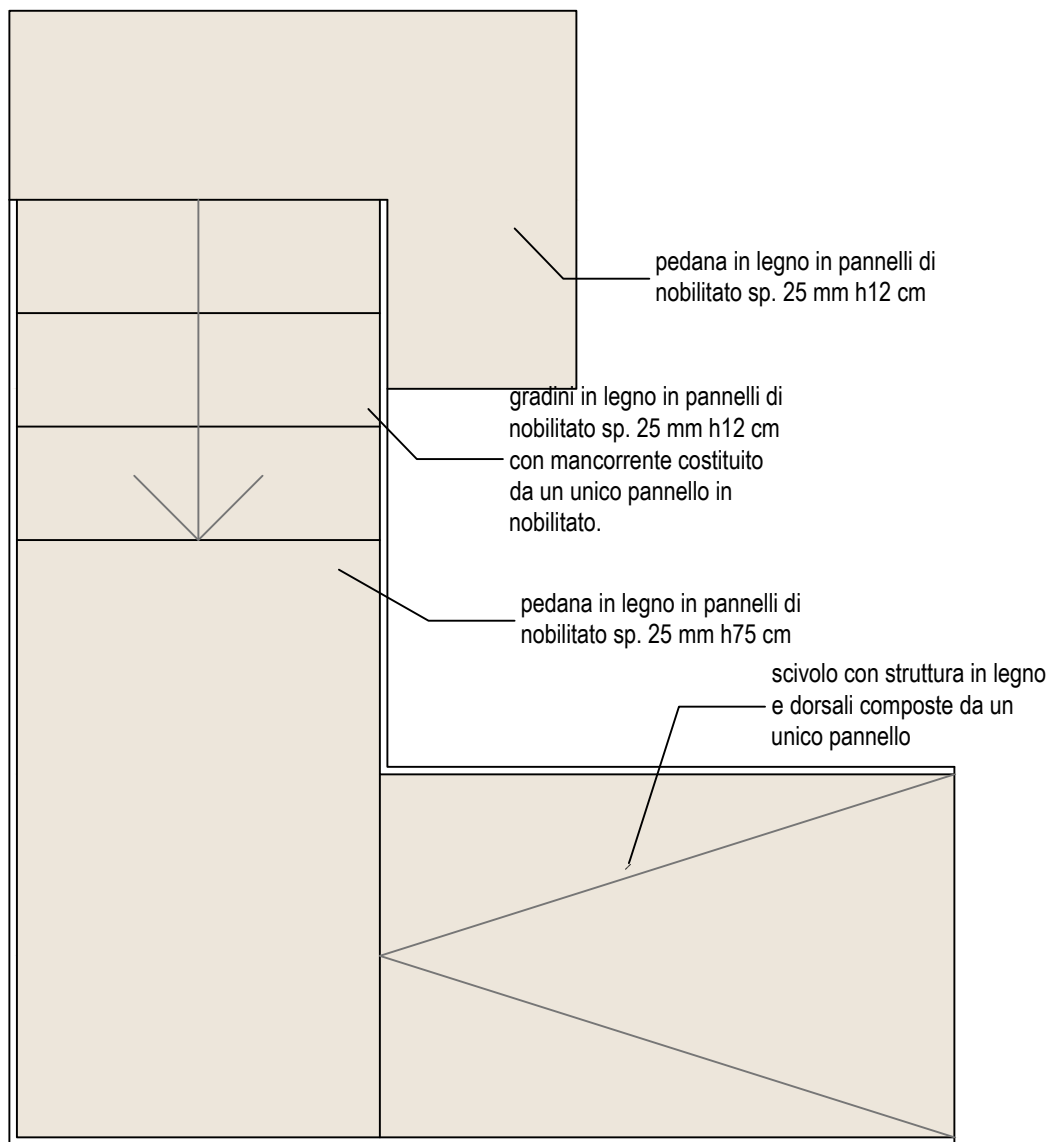
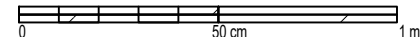
RIPIANO IN LEGNO DA PARETE		ARR_124	120X25X15		
Descrizione					<i>Note:</i>
Ripiano in legno multistrato trattato con vernice all'acqua atossica da affissione a pannello in legno. Colorazione RAL a discrezione DLL.					Classe 2
P. interrato	6	P. terreno	-	P. primo	-
TOTALE					6



SCRITTOIO IN LEGNO		ARR_125	120X43X25		
Descrizione					<i>Note:</i>
Scrittoio in legno multistrato trattato con vernice all'acqua atossica da affissione a pannello in legno. Colorazione RAL a discrezione DLL.					Classe 2
P. interrato	4	P. terreno	-	P. primo	-
TOTALE					4



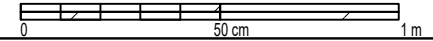
ARR_02	<b>A</b>	190X110X300	P. interrato	8	P. terreno	-	P. primo	-	TOTALE	8	ARR_03	<b>B</b>	100x50x425	P. interrato	70	P. terreno	-	P. primo	-	TOTALE	70
Descrizione	Scaffalatura metallica per carichi pesanti a 3 ripiani.									Descrizione	Scaffalatura metallica leggera a doppia altezza. Costituita da 12 ripiani metallici regolabili.										
Note:	Classe 1									Note:	Classe 1										



100X45X90 cm	P. interrato	-	P. terreno	1	P. primo	-	TOTALE	1
--------------	--------------	---	------------	---	----------	---	--------	---

**Descrizione** Composizione per gioco bambini in legno caratterizzata da pannelli il nobilitato. Colorazione RAL a discrezione DLL.

ARR_133	<i>Note:</i> Classe 1
---------	-----------------------



	<b>A</b>	TAPPETO TONDO GRANDE FORMATO		ARR_130	DIAM. 500		
		Descrizione Tappeto in treford di grande formato. Colorazione RAL a discrezione DLL				Note: Classe 1IM posizionato nell'abside	
		P. interrato	-	P. terreno	2	P. primo	-

	<b>B</b>	TAPPETO TONDO PICCOLO FORMATO		ARR_131	DIAM. 200		
		Descrizione Tappeto in treford di piccolo formato. Colorazione RAL a discrezione DLL				Note: Classe 1IM	
		P. interrato	-	P. terreno	8	P. primo	-

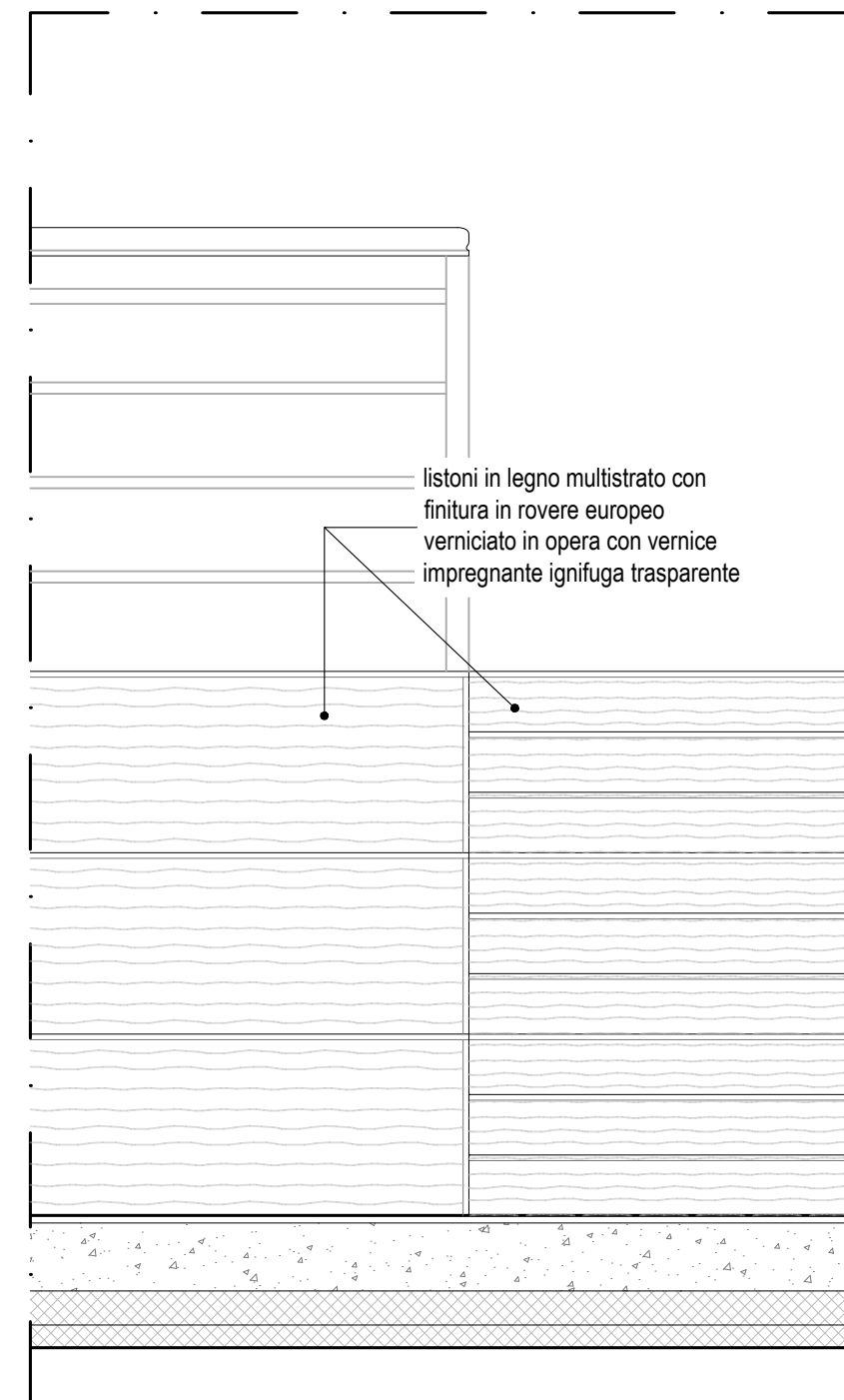
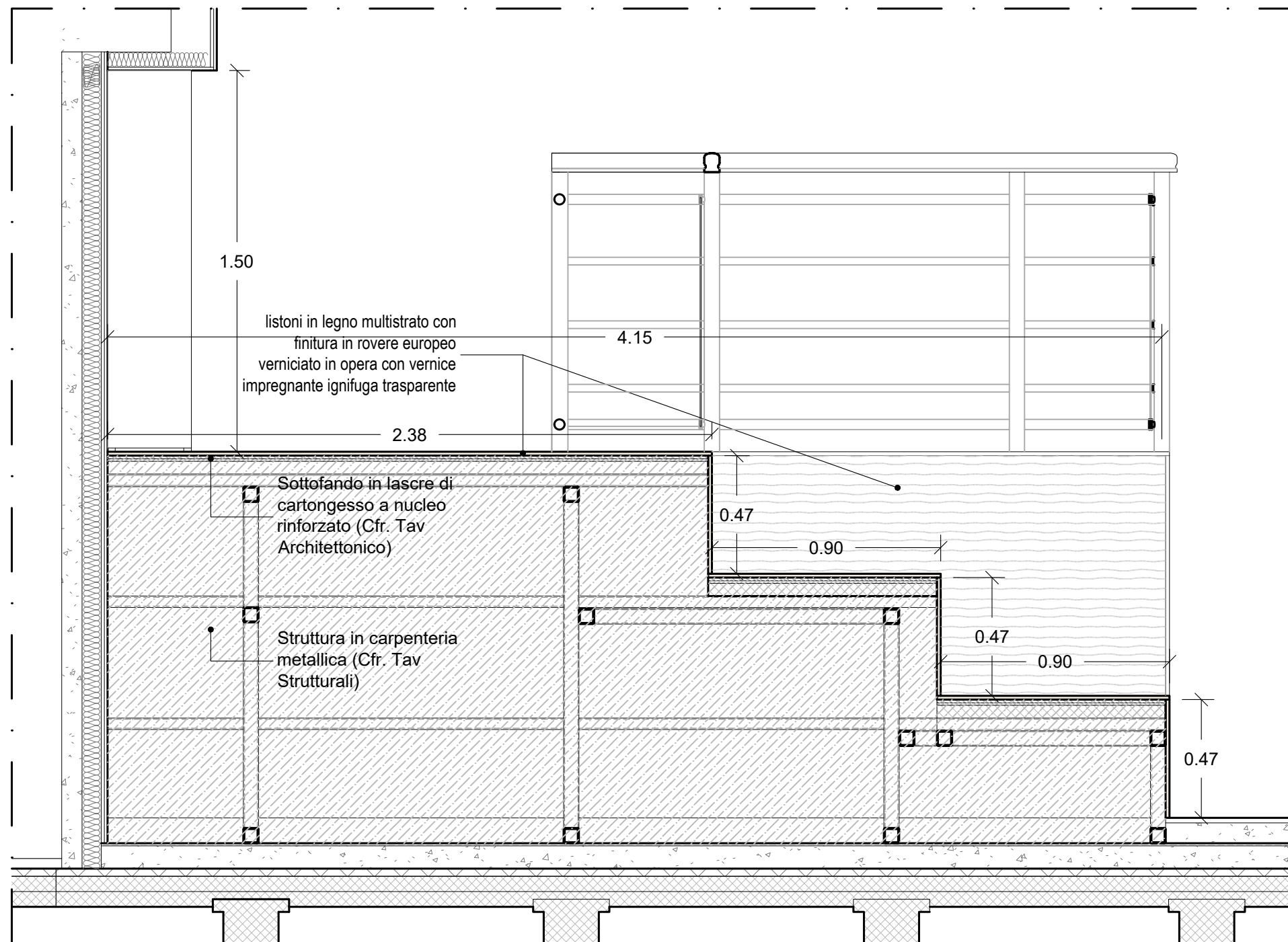
	<b>C</b>	T. RETTANGOLARE GRANDE FORMATO		ARR_130	500X700		
		Descrizione Tappeto in treford di grande formato. Ogni tappeto presenta una colorazione differente in quanto marca un determinato ambito di studio.				Note: Classe 1IM.	
		P. interrato	-	P. terreno	6	P. primo	-

	<b>D</b>	T. RETTANGOLARE GRANDE FORMATO		ARR_130	600x900		
		Descrizione Tappeto in treford di grande formato. Tappeti di uguale colorazione perchè usati come marcatori dell'area dedicata alla realtà aumentata				Note: Classe 1IM.	
		P. interrato	-	P. terreno	2	P. primo	-

	<b>E</b>	T. RETTANGOLARE PICCOLO FORMATO		ARR_132	200x300		
		Descrizione Tappeto in treford di piccolo formato.				Note: Classe 1IM.	
		P. interrato	4	P. terreno	-	P. primo	-

	<b>F</b>	T. QUADRATO GRANDE FORMATO		ARR_130	500x500		
		Descrizione Tappeto in treford di grande formato. Colorazione RAL a discrezione DLL				Note: Classe 1IM.	
		P. interrato	-	P. terreno	2	P. primo	8

NB. Considerate le grandi dimensioni dei tappeti inseriti da progetto, per una maggiore semplificazione si è scelto di riportare in questa scheda unicamente i relativi colori di riferimento;



ARR_141	Note: Disegno su misura	Descrizione Finitura superficiale posata in orizzontale e verticale per rivestimento gradonate/ sedute consistente in finitura e posa in opera attraverso incollaggio a sottofondo già predisposto (computato negli elaborati edili) di listoni in legno multistrato con finitura in rovere europeo verniciato in opera con vernice impregnante ignifuga trasparente tale da garantire una reazione al fuoco del manufatto corrispondente alla classe 1. Compreso ogni altro onere per garantire l'installazione a corretta regola d'arte	P. interrato	-	P. terreno	-	P. primo	-
			TOTALE 273,9 ml					