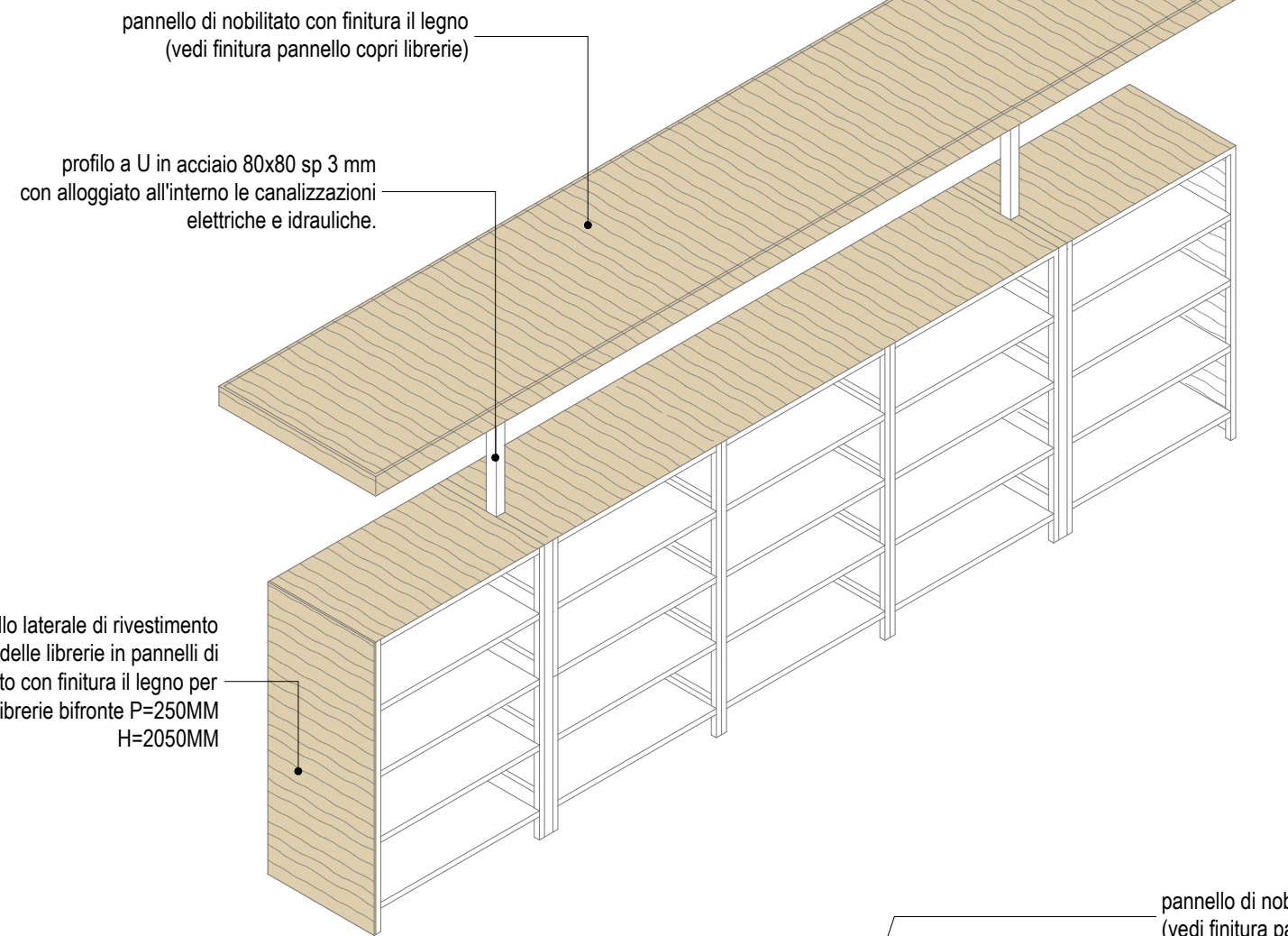
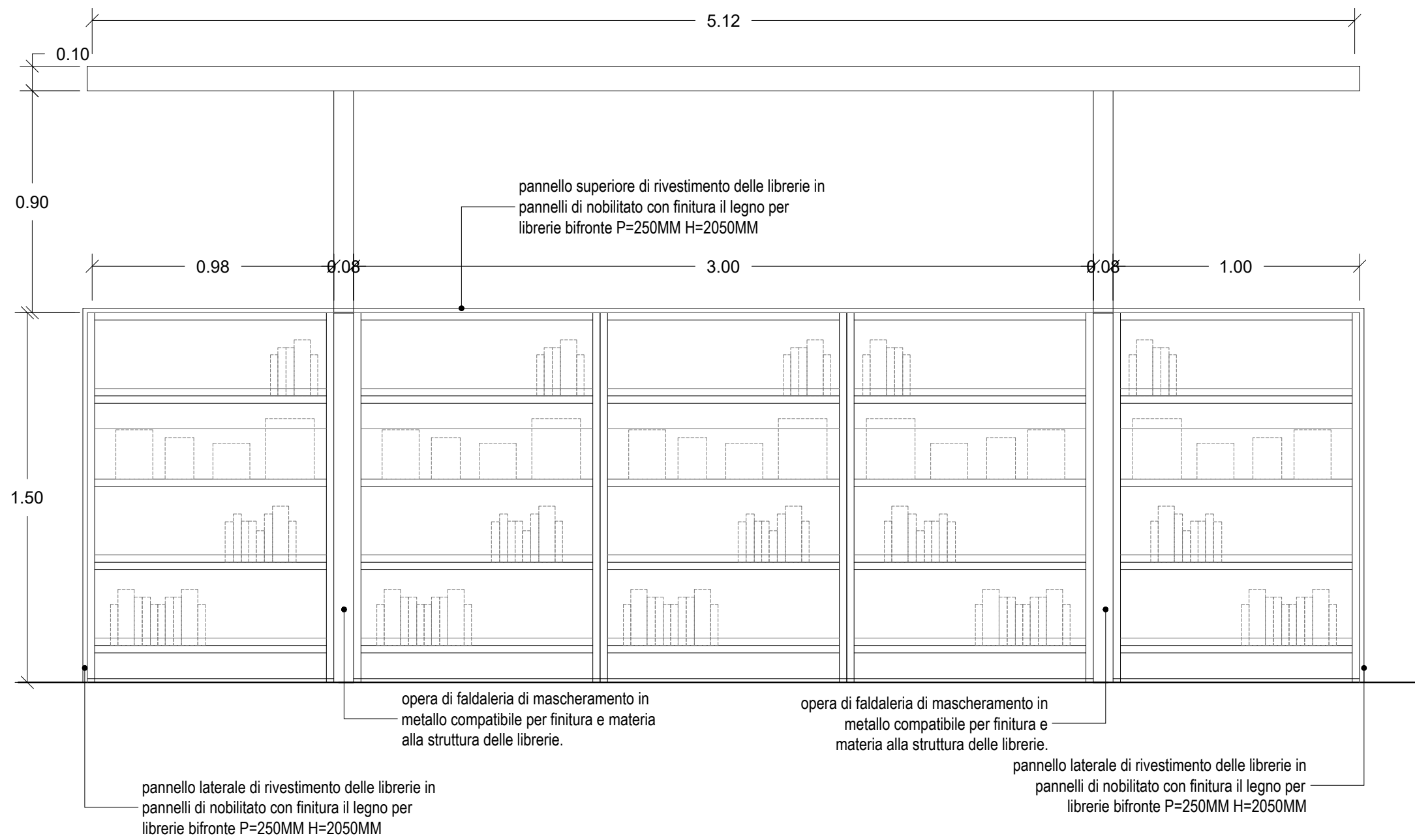


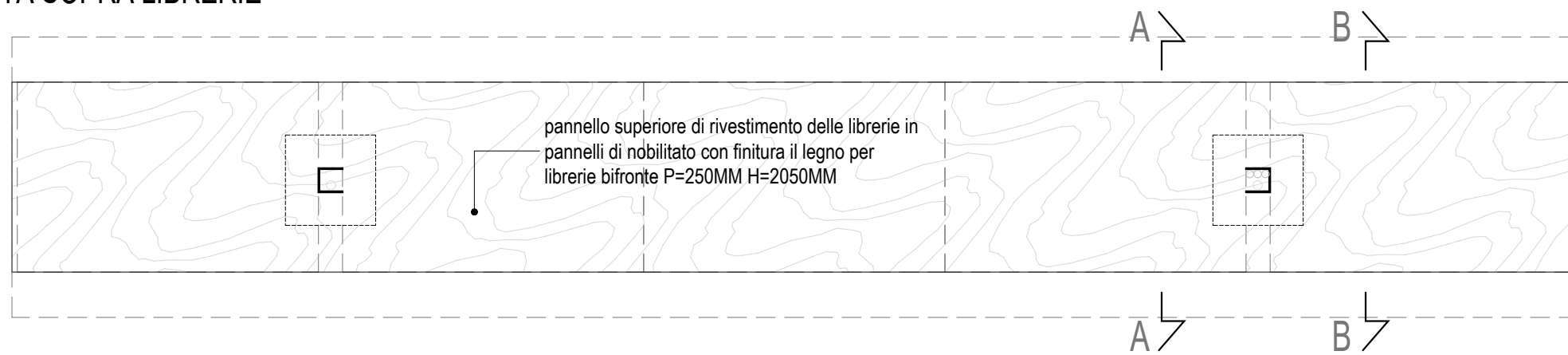
DIREZIONE OPERE PUBBLICHE

COMMITTENTE		COMUNE			
SCR Piemonte		Città di TORINO			
LIVELLO PROGETTUALE					
PROGETTO DI FATTIBILITÀ TECNICO ECONOMICA					
CUP	TITOLO INTERVENTO				
C14E21001220001	TORINO, IL SUO PARCO, IL SUO FIUME: MEMORIA E FUTURO” REALIZZAZIONE DELLA BIBLIOTECA CIVICA E RIQUALIFICAZIONE DEL TEATRO NUOVO				
CODICE OPERA					
22044D02					
ELABORATO N.	TITOLO ELABORATO				
022	PROGETTO Abaco allestimento - Elementi costruttivi				
DATA	SCALA	AREA PROGETTUALE			
Novembre 2022	1:20	ARCHITETTONICO			
FORMATO DI STAMPA	CODICE GENERALE ELABORATO			NOME FILE	
A4 - A3 - A2	22044D02_1_0_P_AH_00_BE_022_1			22044D02_1_0_P_AH_00_BE_022_1 Progetto - Abaco allestimento Elementi costruttivi	
VERSIONE	DATA	DESCRIZIONE	DIS.	CONTR.	APPR.
0	settembre 2022	Prima emissione	BND	ISL	LCN
1	novembre 2022	Emissione per Conferenza dei Servizi	BND	ISL	LCN
RTP PROGETTAZIONE			TIMBRI - FIRME		
RAFAEL MONEO Arch. Rafael Moneo (mandante) Calle Cinca 5 - 28002 Madrid (Spagna)  Isolarchitetti S.r.l. (mandante) Via Mazzini, 33 - 10123 Torino  ICIS S.r.l. (mandataria) Corso Einaudi, 8 - 10128 Torino Ing. Giovanni Battista Quirico (mandante) Corso Giovanni Lanza, 58 - 10131 Torino  MCM Ingegneria (mandante) Vicolo Vincenzo Monti, 8, 10095 Grugliasco (TO)  Onleco Srl (mandante) Via Pigafetta,3 - 10129 Torino			PROGETTISTA ARCHITETTONICO Arch. Rafael Moneo Arch. Saverio Oreglia d'Isola (Isolarchitetti Srl) Integrazione prestazioni specialistiche: Ing. Luciano Luciani (ICIS Srl)		
ORGANISMO DI CONTROLLO			SCR PIEMONTE S.p.A.		
CONTECO S.p.A. Responsabile di Commessa: Ing. Daniele Baldi			Responsabile del Procedimento: Arch. Sergio Manto		

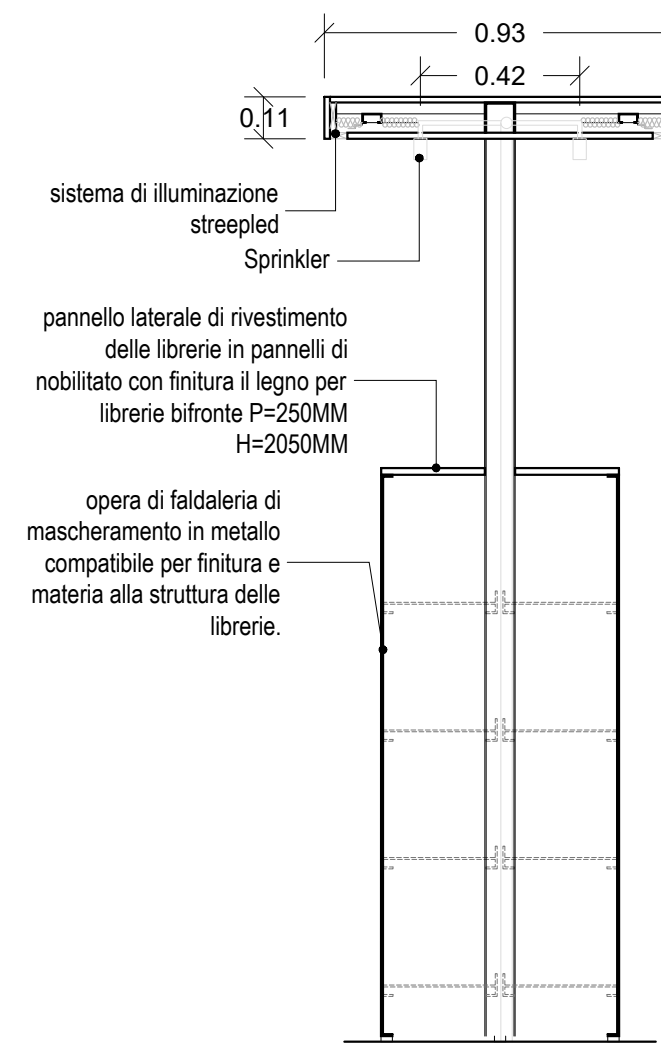
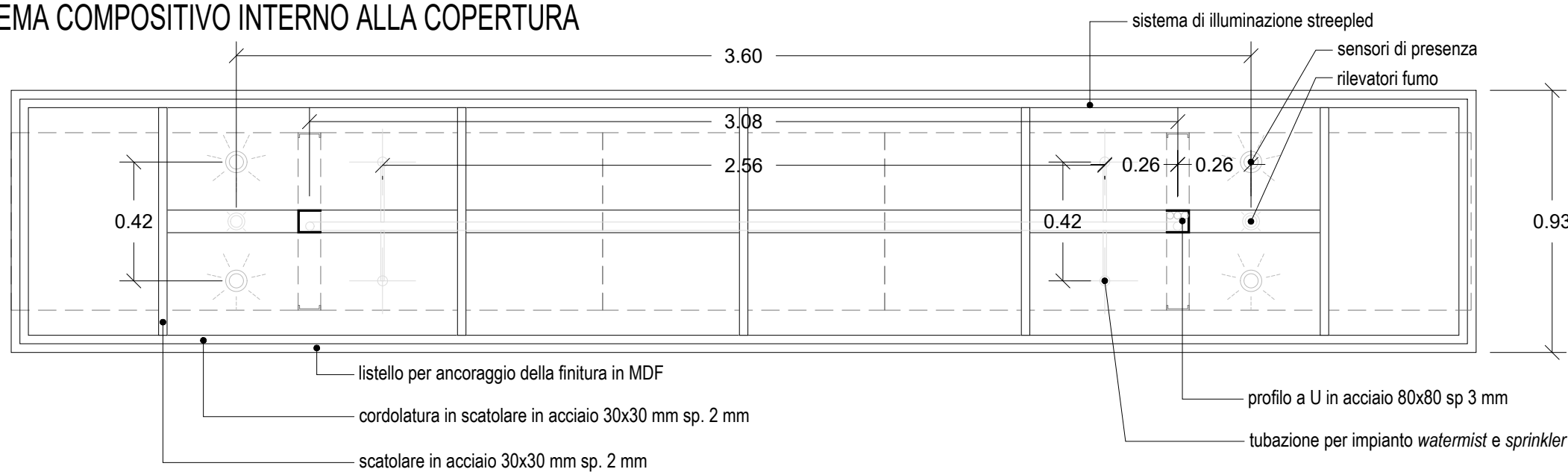
PROSPETTO



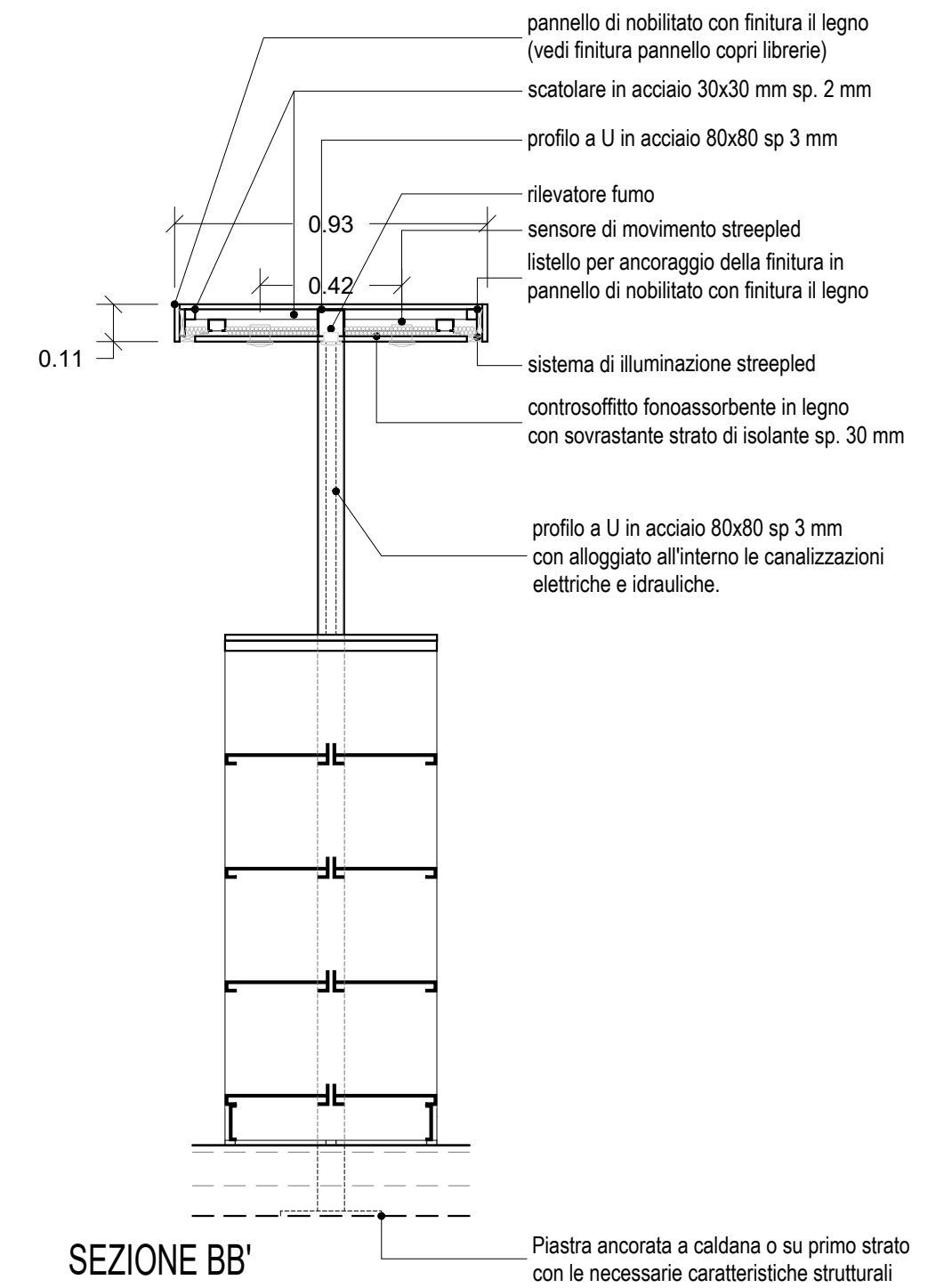
PIANTA SOPRA LIBRERIE



SCHEMA COMPOSITIVO INTERNO ALLA COPERTURA



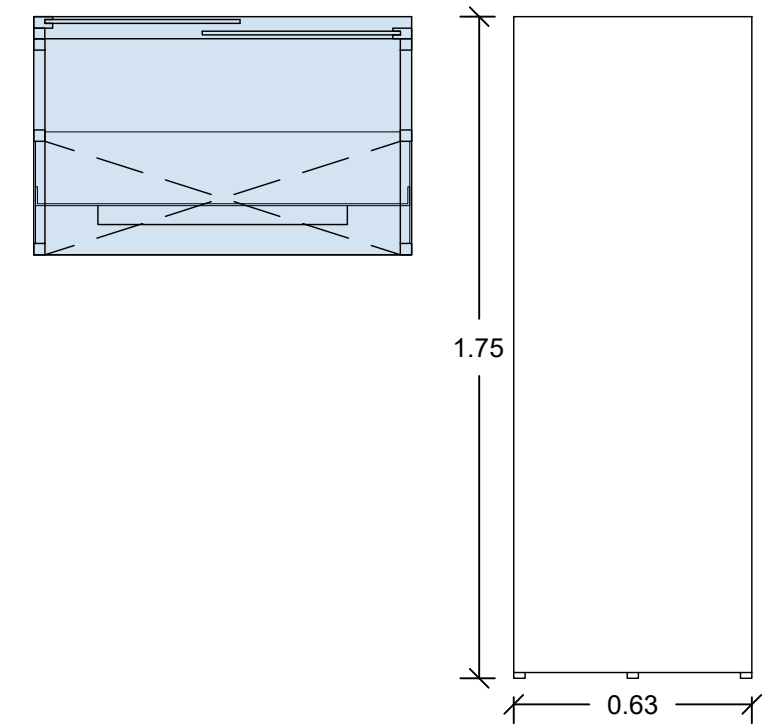
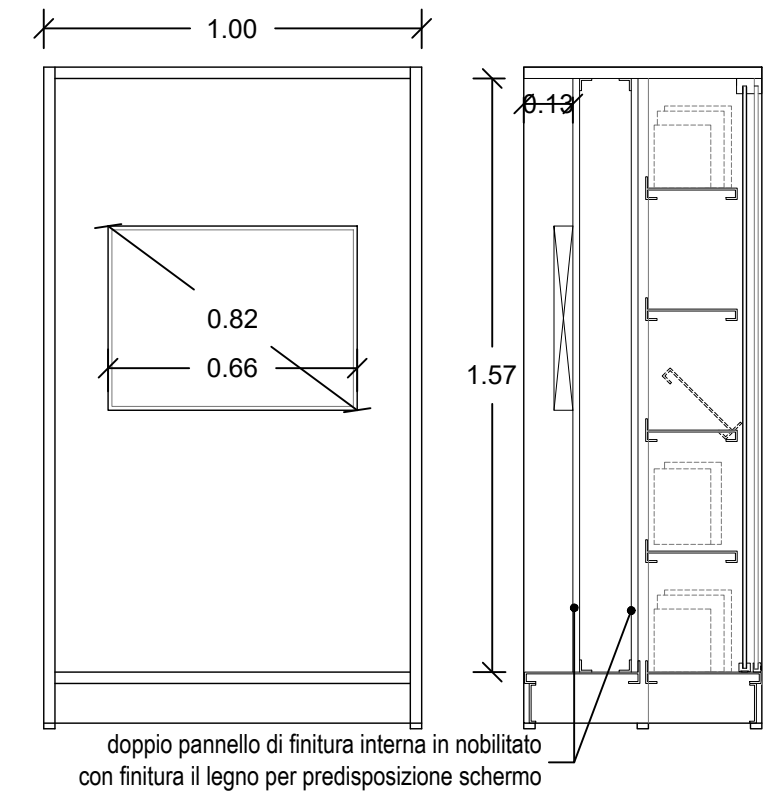
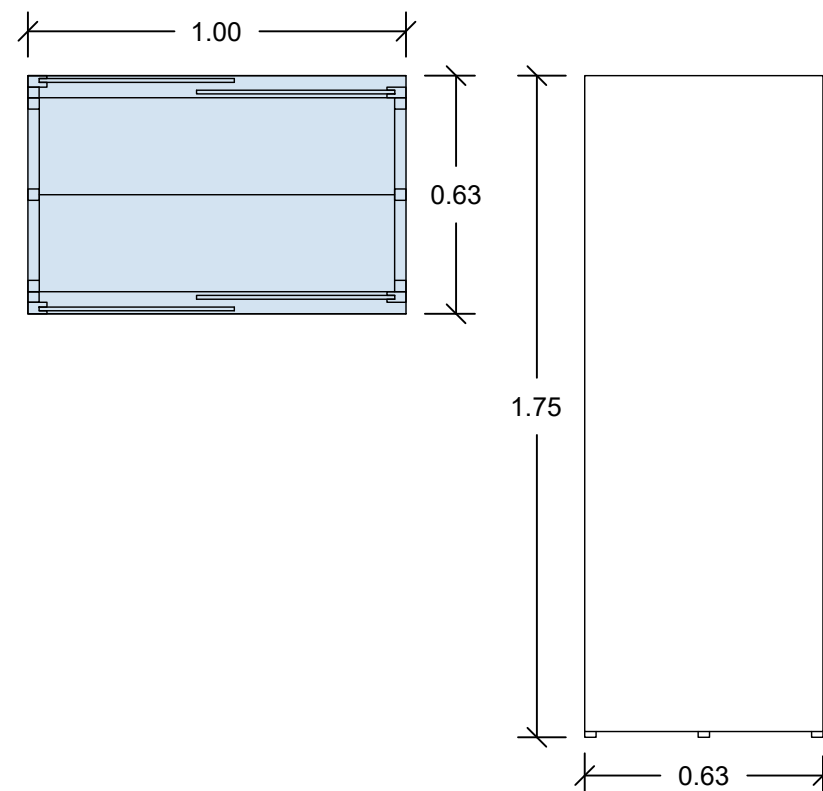
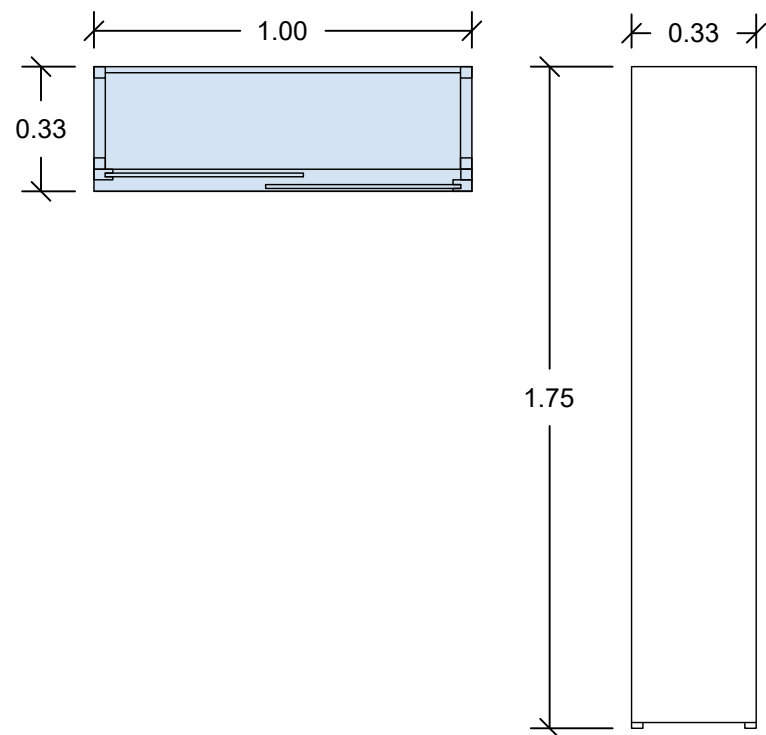
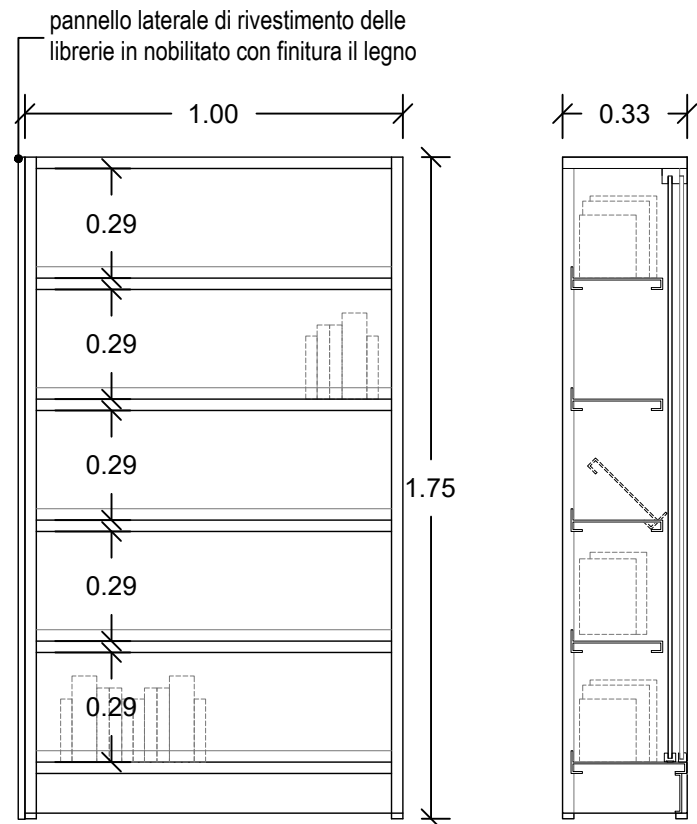
SEZIONE AA'



SEZIONE BB'

ARR_135	Descrizione	Sistema di copertura delle scaffalature posizionale al piano terra loc. 0-28 per il corretto funzionamento delle opere antincendio. Cfr. TAV. 22044D02_1_0_P_VF_00_AE_002_0
	Note	Classe 1

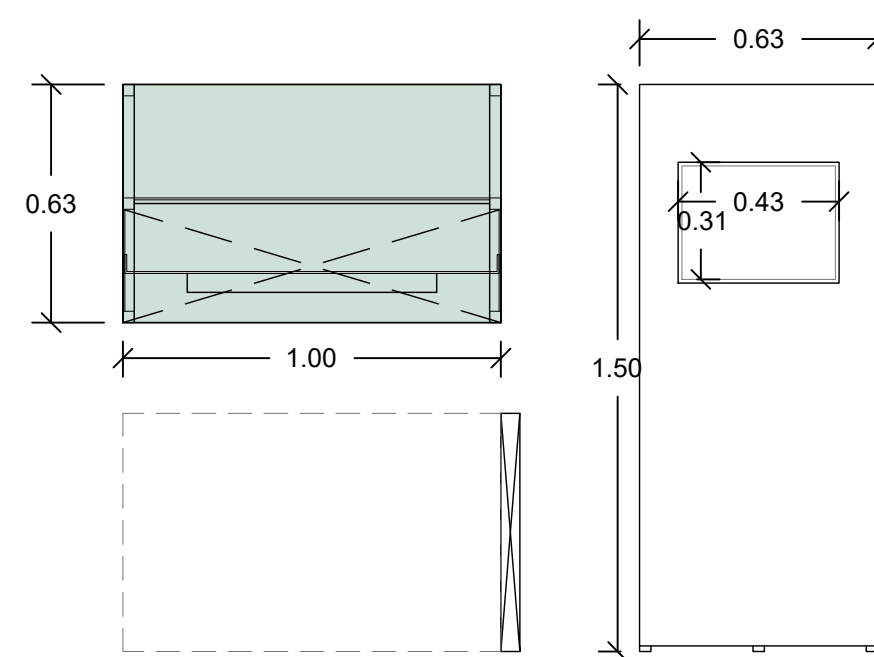
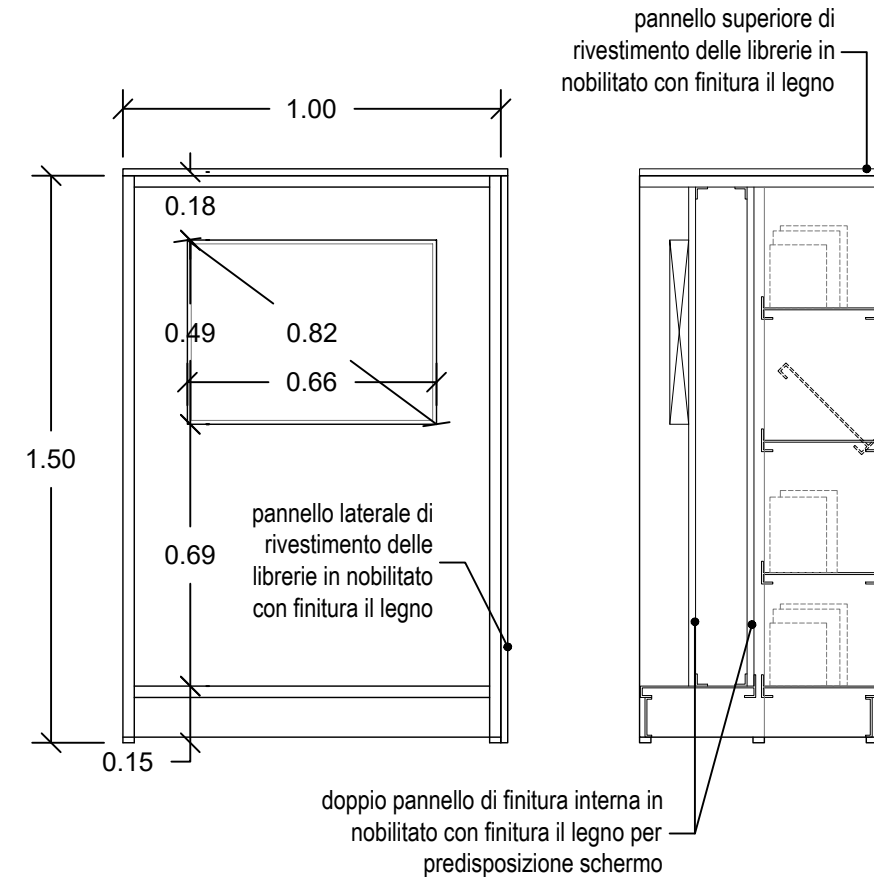
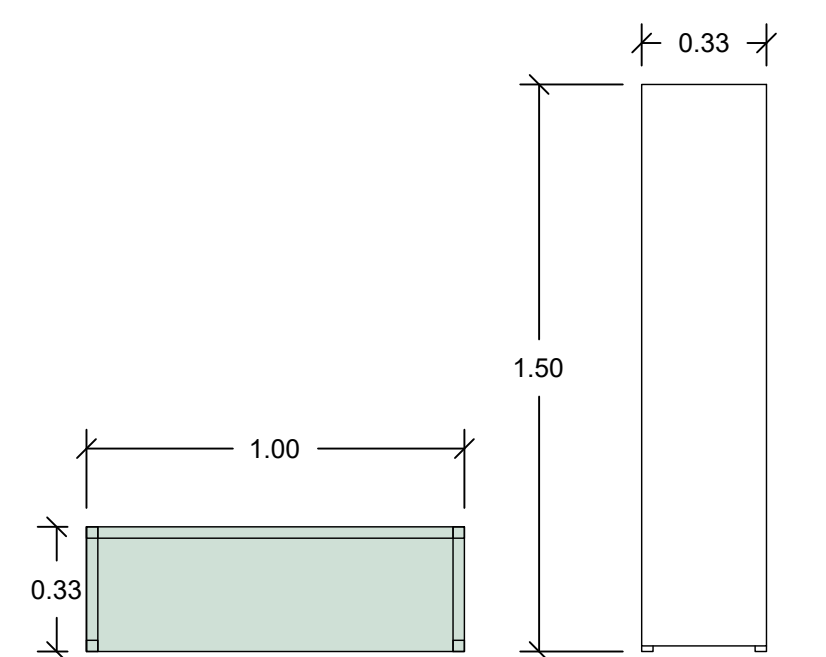
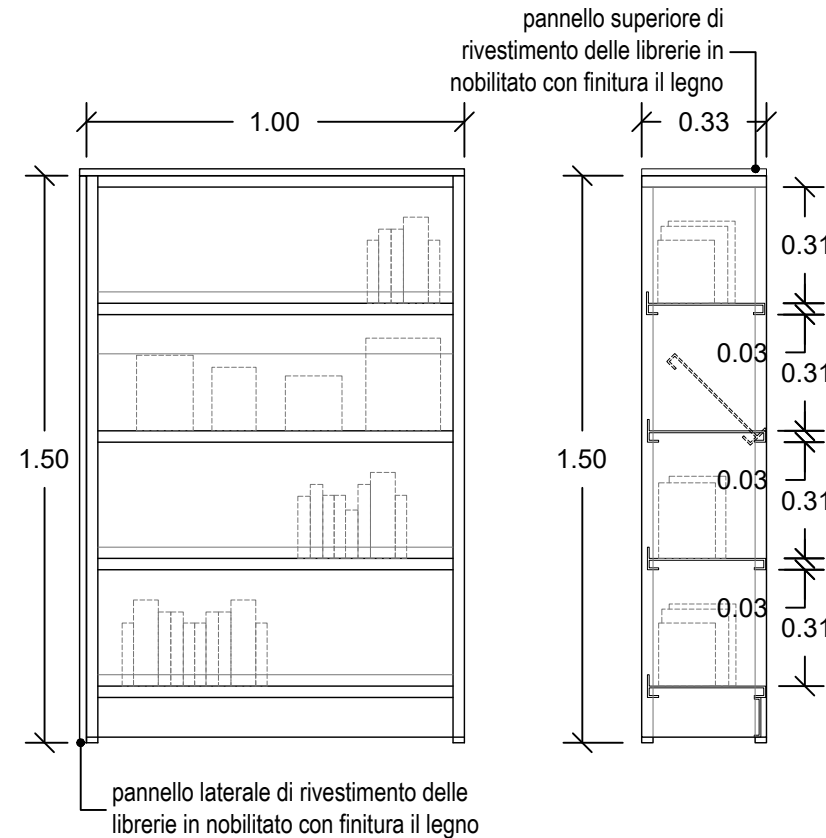
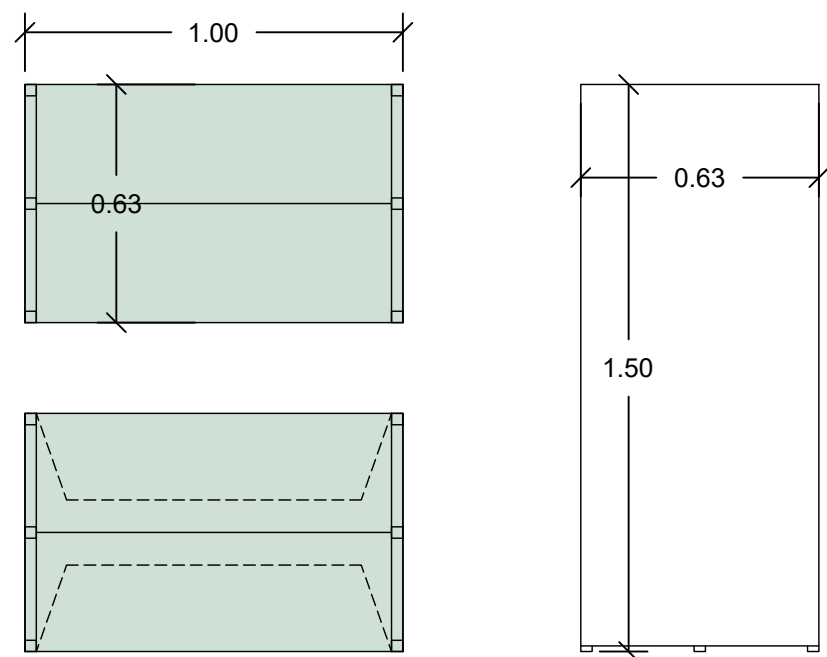
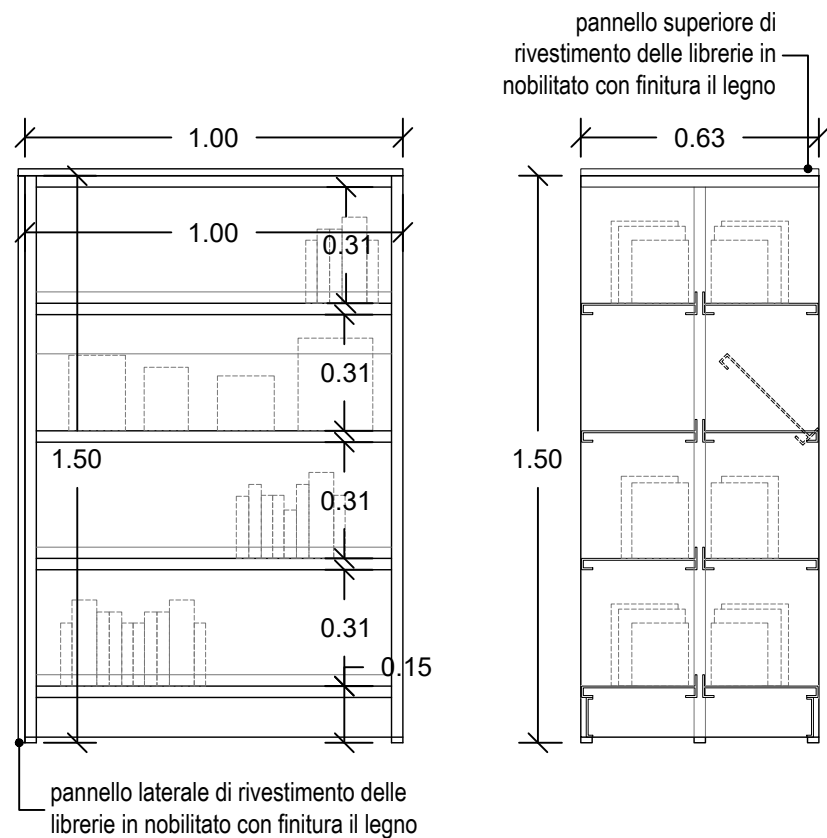
P. interrato	-	P. terreno	-	P. primo	-
TOTALE					



A	LM 100X33X175 cm					TOTALE
	P. interrato	62	P. terreno	-	P. primo	-
Descrizione	Libreria Monofronte a struttura metallica autoportante con configurazione modulare, componibile e provvista di chiusura verticale con ante in vetro scorrevoli, in grado di garantire una aggregabilità orizzontale a formare composizioni bifronti unite. Dotata di ripiani metallici regolabili ed utilizzabili in modo orizzontale per la catalogazione tradizionale o inclinato ad uso espositivo con sponda posteriore di contenimento libri e aste fermalibri laterali.					
Note:	Classe 1. Elemento presente nelle seguenti composizioni: P4_-1_1, P4_-1_2;					

B	LB 100X63X175 cm					TOTALE
	P. interrato	42	P. terreno	-	P. primo	-
Descrizione	Libreria Bifronte a struttura metallica autoportante con configurazione modulare, componibile e provvista di chiusura verticale con ante in vetro scorrevoli, in grado di garantire una aggregabilità orizzontale a formare composizioni bifronti unite. Dotata di ripiani metallici regolabili ed utilizzabili in modo orizzontale per la catalogazione tradizionale o inclinato ad uso espositivo con sponda posteriore di contenimento libri e aste fermalibri laterali.					
Note:	Classe 1. Elemento presente nelle seguenti composizioni: P4_-1_3, P4_-1_4;					

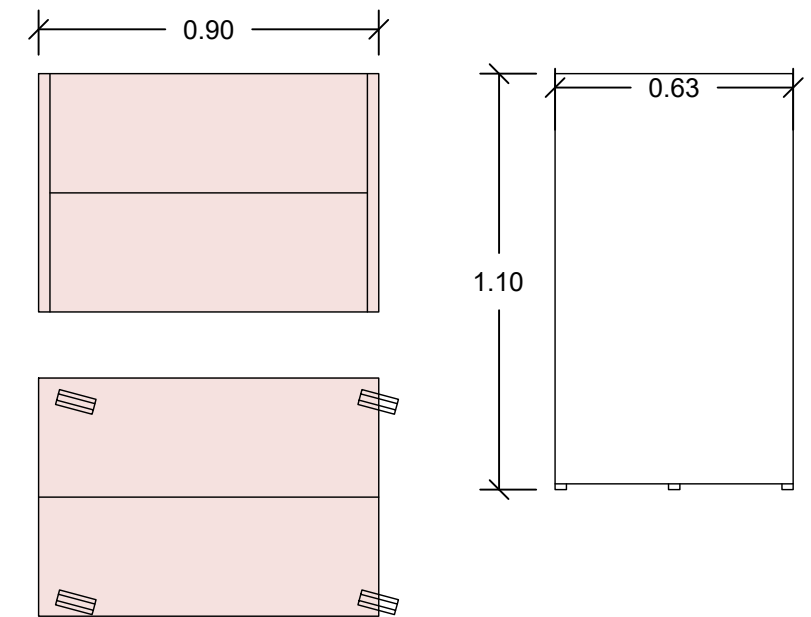
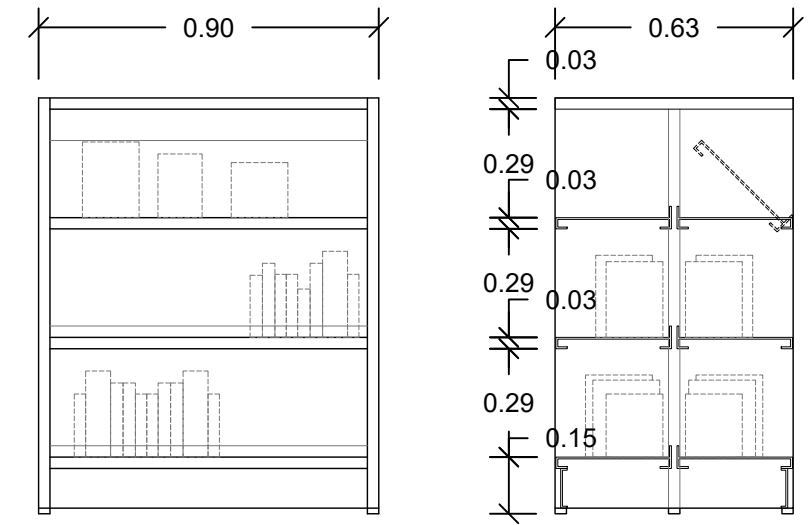
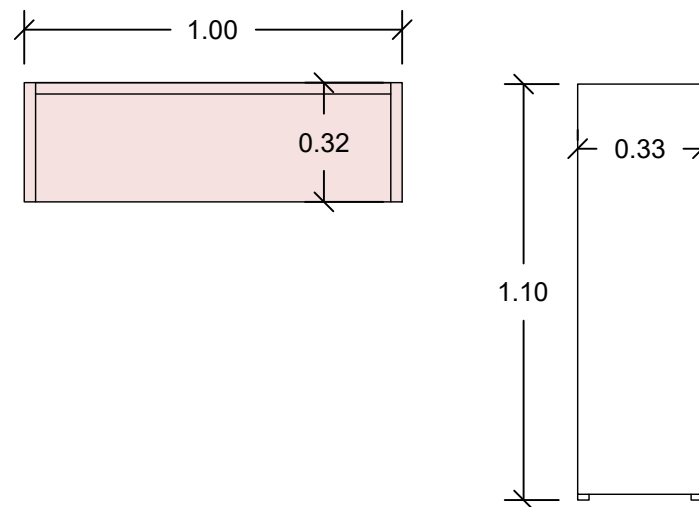
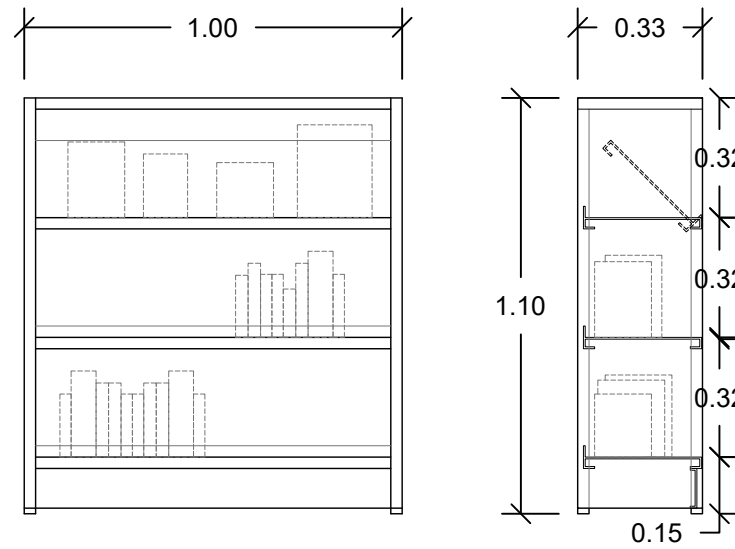
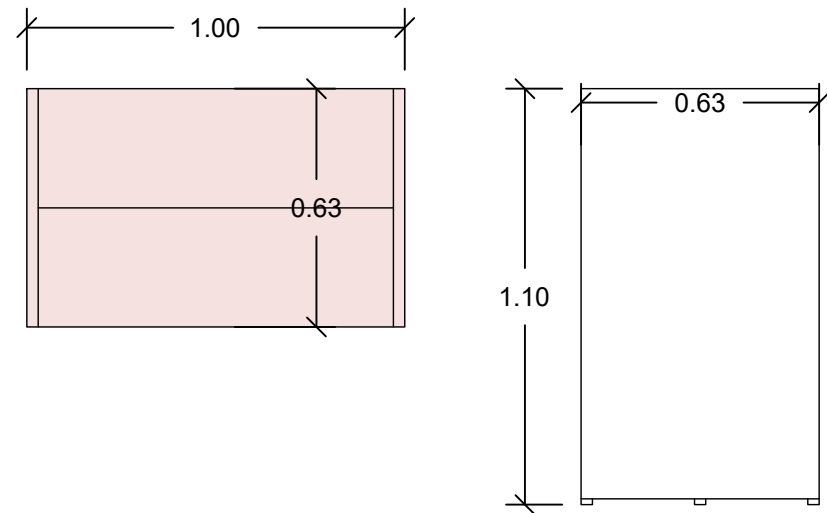
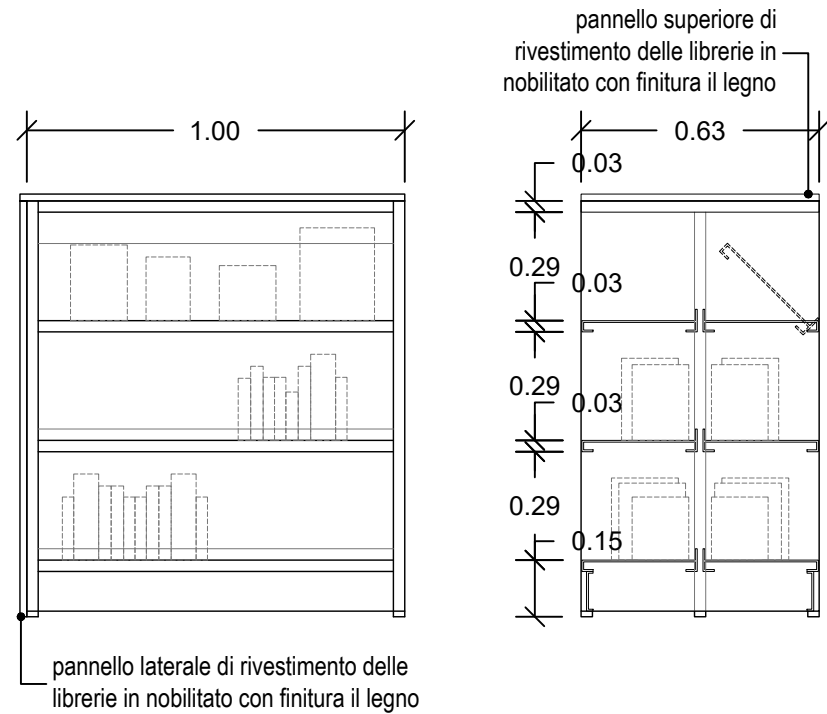
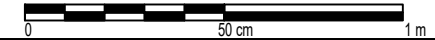
C	LBS_100x63x175 cm					TOTALE
	P. interrato	2	P. terreno	-	P. primo	-
Descrizione	Libreria Bifronte a struttura metallica autoportante con configurazione modulare, componibile e provvista da una lato di una chiusura verticale con ante in vetro scorrevoli e dall'altro fronte dedicato alla installazione di uno schermo da 32" (65,9 x 48,7 cm) touchscreen. Dotata di ripiani metallici regolabili ed utilizzabili in modo orizzontale per la catalogazione tradizionale o inclinato ad uso espositivo con sponda posteriore di contenimento libri e aste fermalibri laterali.					
Note:	Classe 1. Elemento presente nelle seguenti composizioni: P4_-1_3;					



A	LB 100X63X150 cm					TOTALE	
	P. interrato	-	P. terreno	452	P. primo	-	452
Descrizione	Libreria Bifronte a struttura metallica autoportante con configurazione modulare e componibile in grado di garantire una aggregabilità orizzontale a formare composizioni bifronti unite. Dotata inoltre di ripiani metallici regolabili ed utilizzabili in modo orizzontale per la catalogazione tradizionale o inclinato ad uso espositivo con sponda posteriore di contenimento libri e aste fermalibri laterali.						
Note:	Classe 1. Sono da considerare della stessa tipologia i 14 espositori inseriti posteriormente alle postazioni Opac in prossimità dell'ingresso su Corso Massimo. Elemento presente nelle seguenti composizioni: P2_0_3, P2_0_4, P2_0_8;						

B	LM 100X33X150 cm					TOTALE	
	P. interrato	-	P. terreno	78	P. primo	156	234
Descrizione	Libreria Monofronte a struttura metallica autoportante con configurazione modulare e componibile in grado di garantire una aggregabilità orizzontale a formare composizioni bifronti unite. Dotata inoltre di ripiani metallici regolabili ed utilizzabili in modo orizzontale per la catalogazione tradizionale o inclinato ad uso espositivo con sponda posteriore di contenimento libri e aste fermalibri laterali.						
Note:	Classe 1. Le librerie posizionate al piano primo sono da considerare incassate nella parete in cartongesso. Elemento presente nelle seguenti composizioni: P2_0_1, P2_0_2, P2_0_7, P2_1_1;						

C	LBS_100x63x150 cm					TOTALE	
	P. interrato	-	P. terreno	18	P. primo	-	18
Descrizione	Libreria Bifronte a struttura metallica autoportante con un fronte dedicato alla installazione di uno schermo da 32" (65,9 x 48,7 cm) touchscreen e secondo fronte per la catalogazione libraria. Secondo schermo 21" (42,6 x 32,0 cm), in basso e a sinistra pianta e prospetto con installazione di un secondo schermo, posizionato sulla dorsale.						
Note:	Classe 1. Gli schermi sono esclusi dal computo metrico estimativo del progetto di allestimento, si prevede solamente la predisposizione impiantistica. Elemento presente nelle seguenti composizioni: P2_0_3, P2_0_4;						



A	LB 100X63X110 cm					TOTALE	
	P. interrato	-	P. terreno	126	P. primo	-	126
Descrizione	Libreria Bifronte a struttura metallica autoportante con configurazione modulare e componibile in grado di garantire una aggregabilità orizzontale a formare composizioni bifronti unite. Dotata inoltre di ripiani metallici regolabili ed utilizzabili in modo orizzontale per la catalogazione tradizionale o inclinato ad uso espositivo con sponda posteriore di contenimento libri e aste fermalibri laterali.						
Note:	Classe 1. Le 20 librerie posizionate a emiciclo della emeroteca saranno costituite da un lato da scaffali orizzontali per la catalogazione 2030 e dall'altro inclinate per l'esposizione dei quotidiani. N° 18 librerie bifronte saranno posizionate nel loc. 0-04. Elemento presente nelle seguenti composizioni: P2B_0_1, P2_0_5, P2_0_6;						

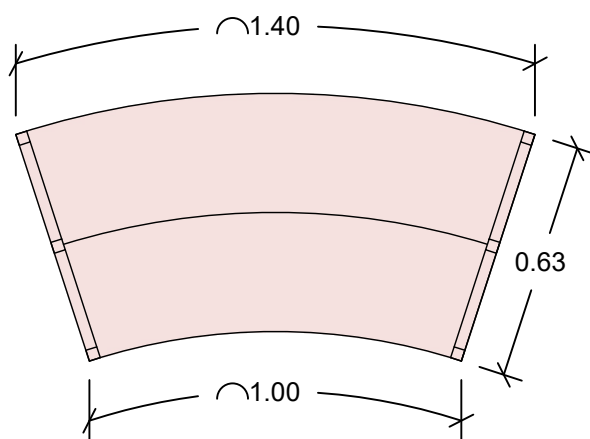
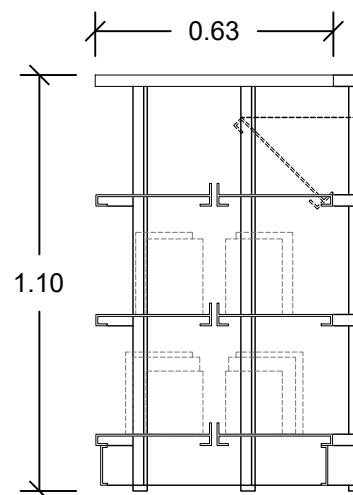
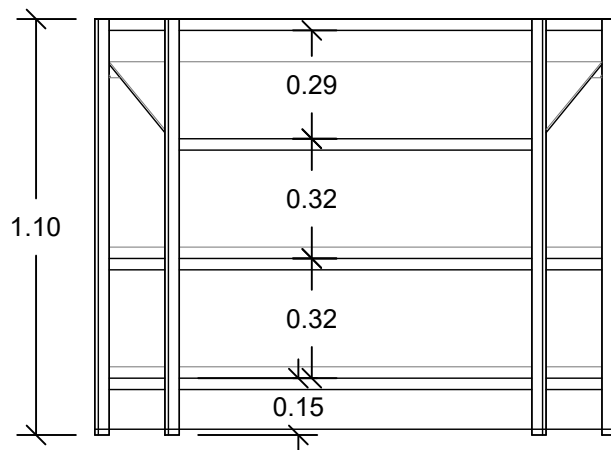
B	LB 100X33X110 cm					TOTALE	
	P. interrato	6	P. terreno	-	P. primo	-	6
Descrizione	Libreria Bifronte a struttura metallica autoportante con configurazione modulare e componibile con ripiani metallici regolabili verticalmente e orizzontalmente.						
Note:	Classe 1. Le librerie nel laboratorio Gaming saranno da considerata come scaffalature porta oggetto o attrezzatura di pertinenza. Elemento presente nelle seguenti composizioni: P2_1_5;						

C	LB 90X63X110 cm					TOTALE	
	P. interrato	-	P. terreno	26	P. primo	-	26
Descrizione	Libreria Bifronte curva a struttura metallica autoportante con configurazione modulare e componibile con ripiani metallici regolabili verticalmente e orizzontalmente.						
Note:	Classe 1. Si considerano n°12 librerie mobili su ruote; Elemento presente nelle seguenti composizioni: P2_0_7;						

Tipologia

LIBRERIA CIRCOLARE - H 110 cm

SCALA 1:20
SCALA GRAFICA



LBC 100X63X110 cm	P. interrato	-	P. terreno	8	P. primo	-	TOTALE	8
-------------------	--------------	---	------------	---	----------	---	--------	---

Descrizione

Libreria Bifronte a struttura metallica autoportante circolare con configurazione modulare e componibile in grado di garantire una aggregabilità orizzontale a formare composizioni bifronti unite. Dotata inoltre di ripiani metallici regolabili ed utilizzabili in modo orizzontale per la catalogazione tradizionale o inclinato ad uso espositivo con sponda posteriore di contenimento libri e aste fermalibri laterali.

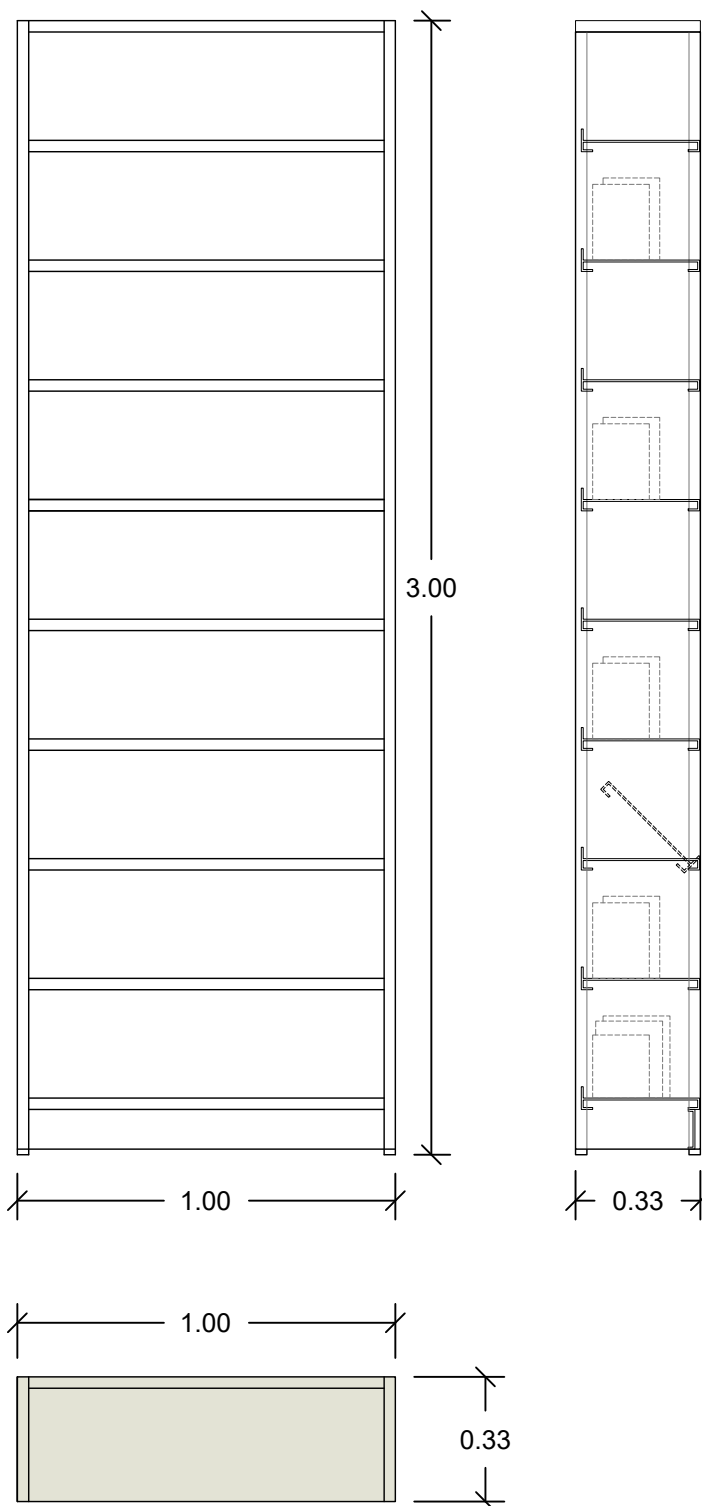
Note:

Classe 1
Elemento presente nelle seguenti composizioni: P2_0_7;

Tipologia

LIBRERIA MONOFRONTE - H 300 cm

SCALA 1:20
SCALA GRAFICA

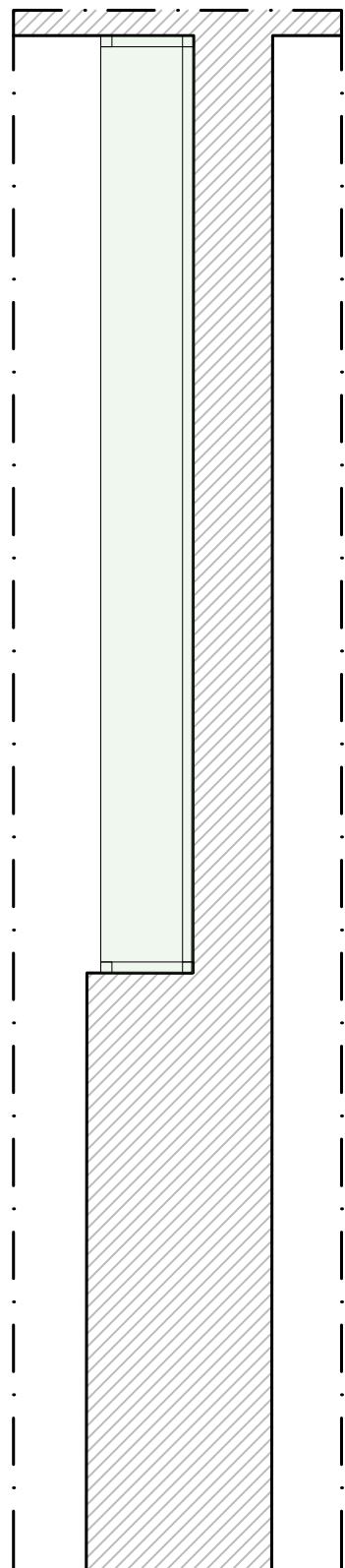


LB 100X33X300 cm	P. interrato	-	P. terreno	5	P. primo	42	TOTALE	47
------------------	--------------	---	------------	---	----------	----	--------	----

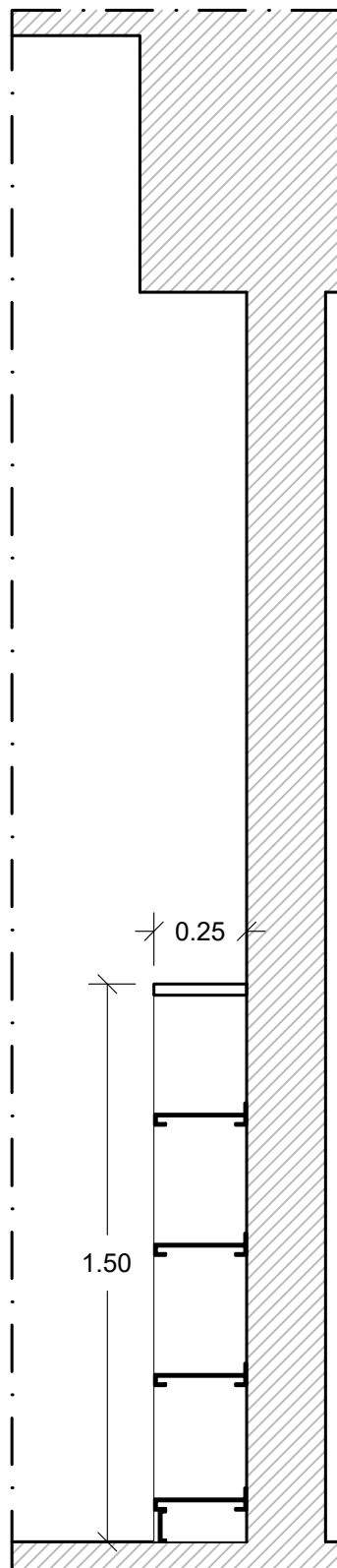
Descrizione Libreria Monofronte a struttura metallica autoportante con configurazione modulare e componibile con ripiani metallici regolabili verticalmente e orizzontalmente.

ARR_18 *Note:* Classe 1.
N°5 librerie posizionate a parete nel locale Caffè letterario;
Elemento presente nelle seguenti composizioni: P2B_0_2, P2_1_2;

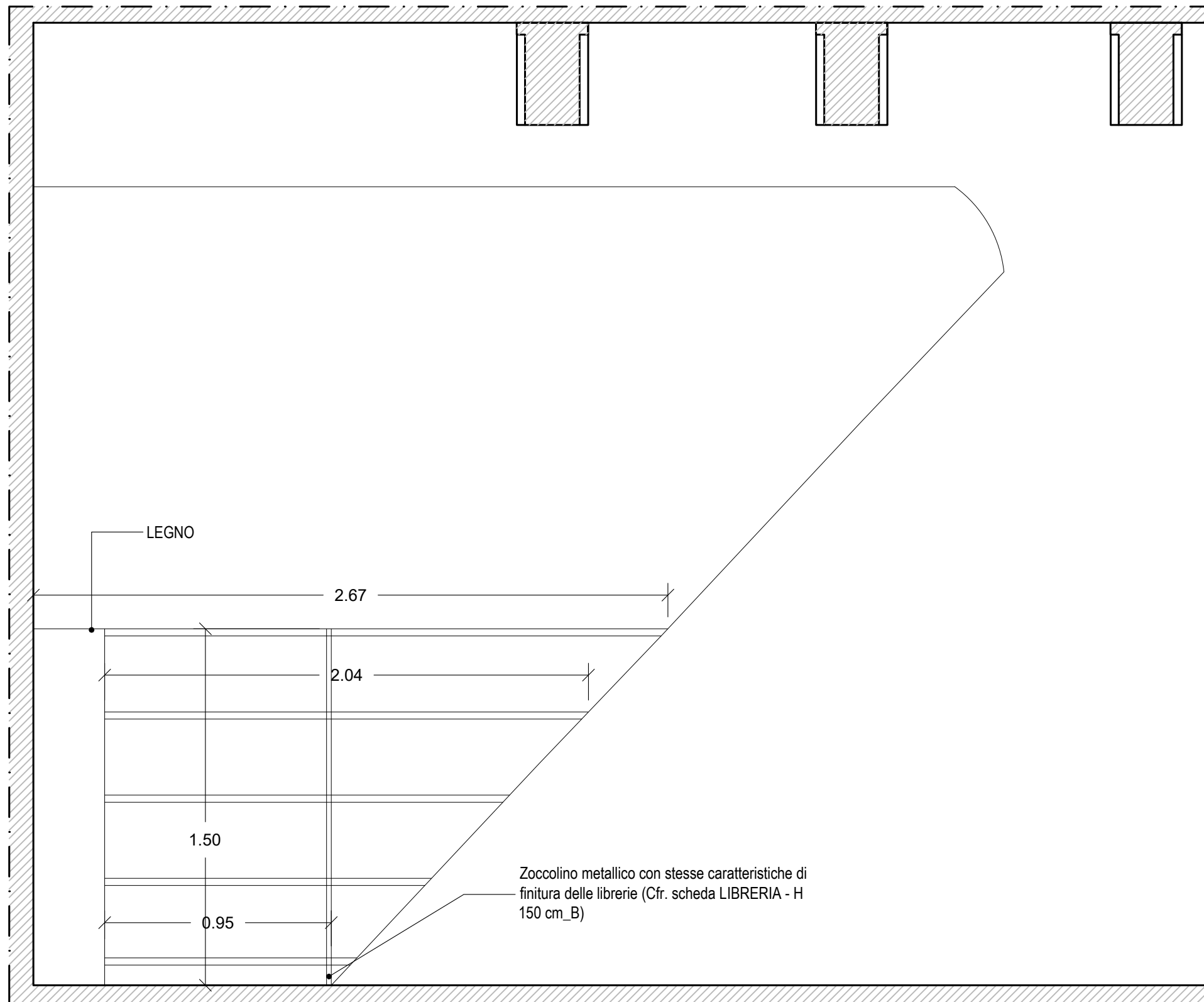
STRALCIO DI PIANTA



STRALCIO DI SEZIONE



PROSPETTO



Descrizione

Libreria composta da n°4 mensole metalliche ancorate a parete che seguono il disegno della struttura esistente. Le caratteristiche e la finitura fanno riferimento alle altre librerie interne al locale (Cfr. scheda LIBRERIA - H 150 cm_B)

ARR_134

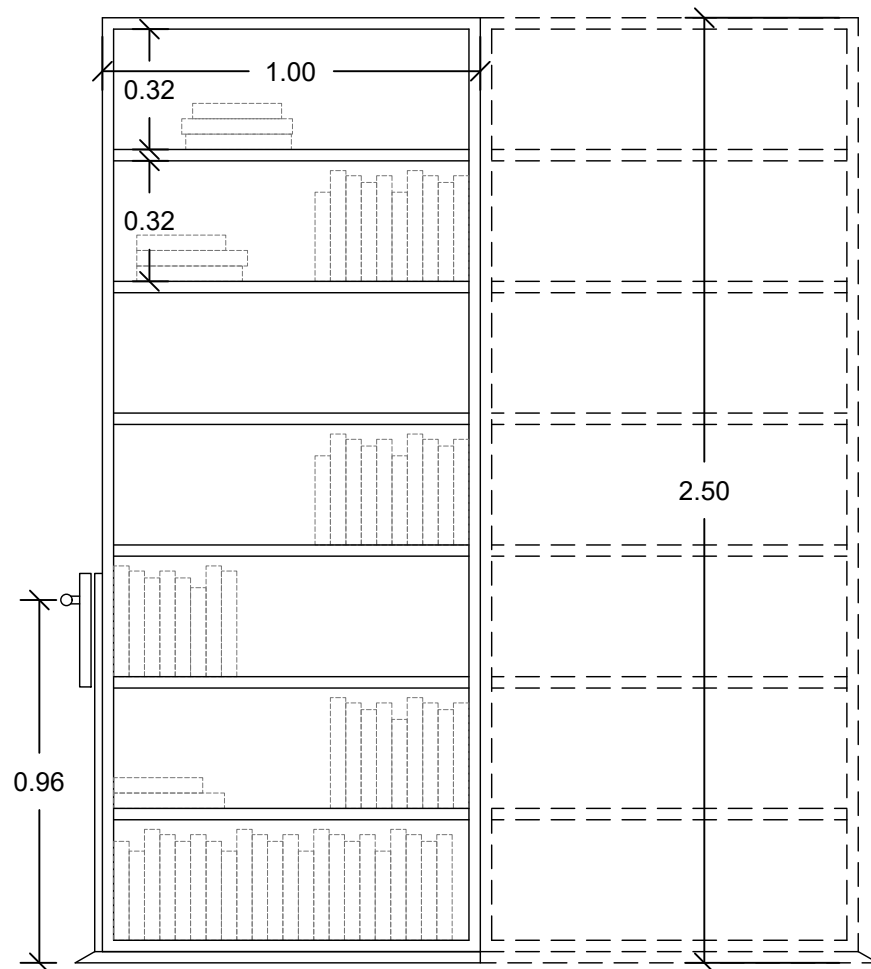
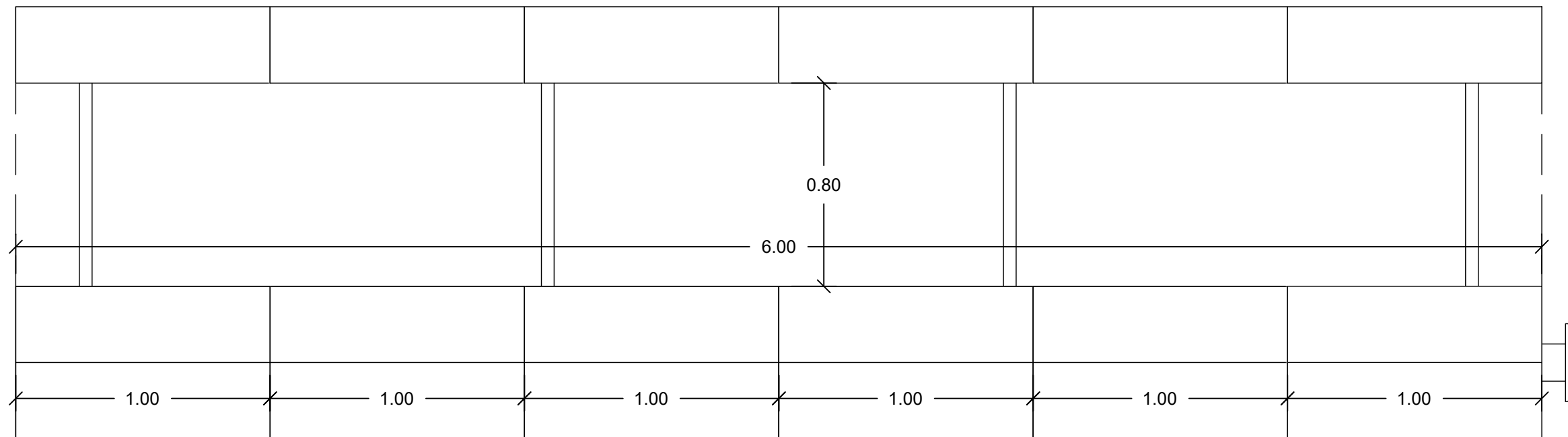
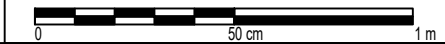
Note:

Classe A1
Le dimensioni delle librerie sono variabili saranno quindi oggetto di rilievo in fase di cantierizzazione.

LMsm_H150 cm

P. interrato	-1B	P. terreno	12	P. primo	1B
--------------	-----	------------	----	----------	----

TOTALE
12



Descrizione

Libreria Compattabile mono e biface a struttura metallica autoportante verniciata con colorazione RAL a discrezione DLL costituita da N°7 ripiani interni ad altezza regolabile. Sistema di scorrimento a binari con struttura affogata nel massetto alleggerito. Sistema a N°6 moduli di libreria costituita da porzione di librerie biface mobili su binari (N°189) e una seconda parte di librerie monofronte fisse (N°26).

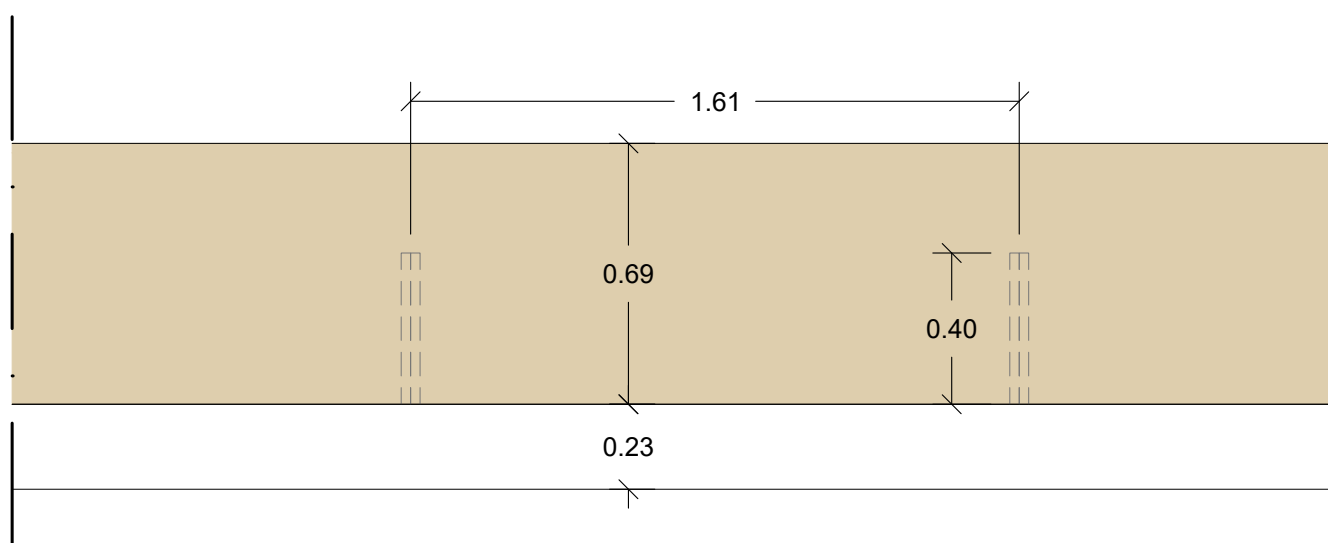
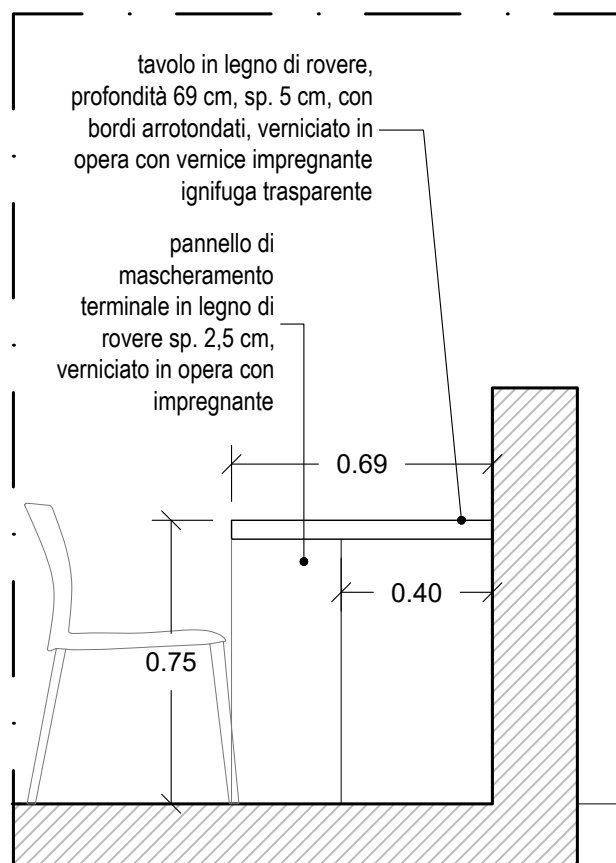
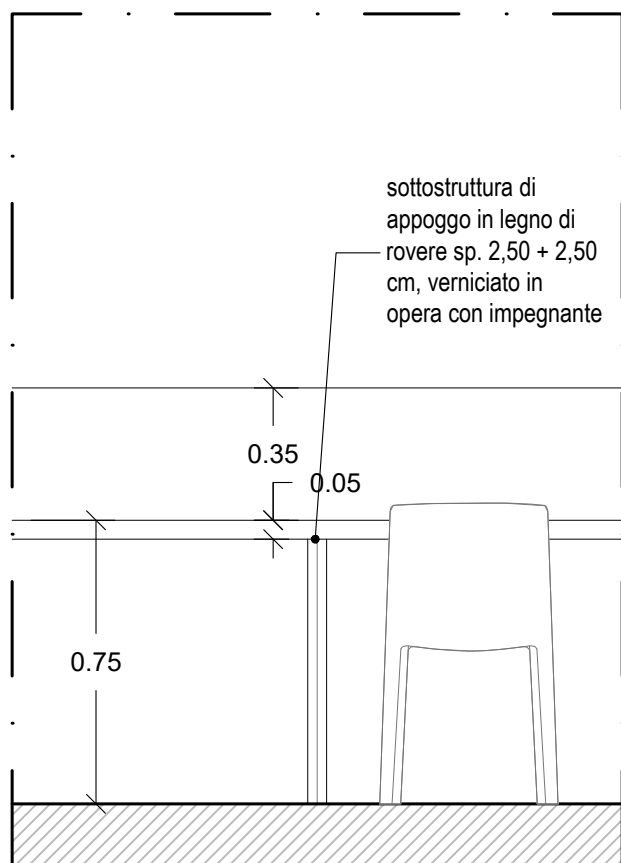
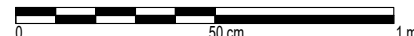
ARR_04

Note: Classe 1

600x63x250 cm

P. interrato	215	P. terreno	-	P. primo	-
--------------	-----	------------	---	----------	---

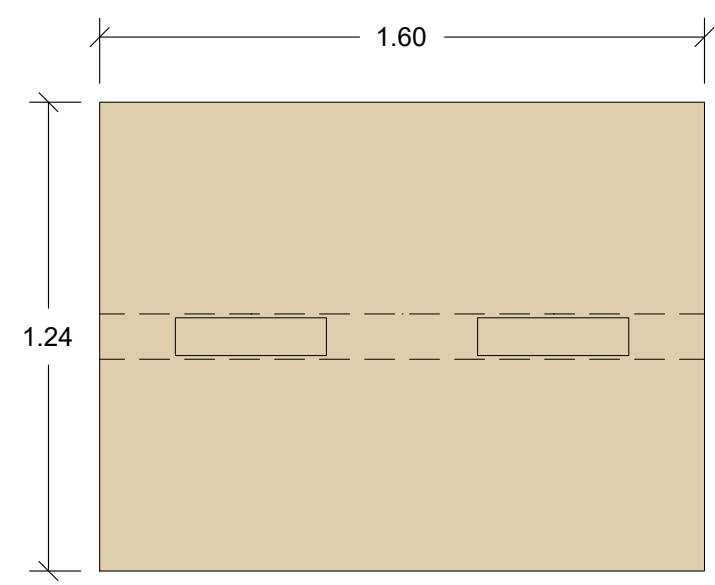
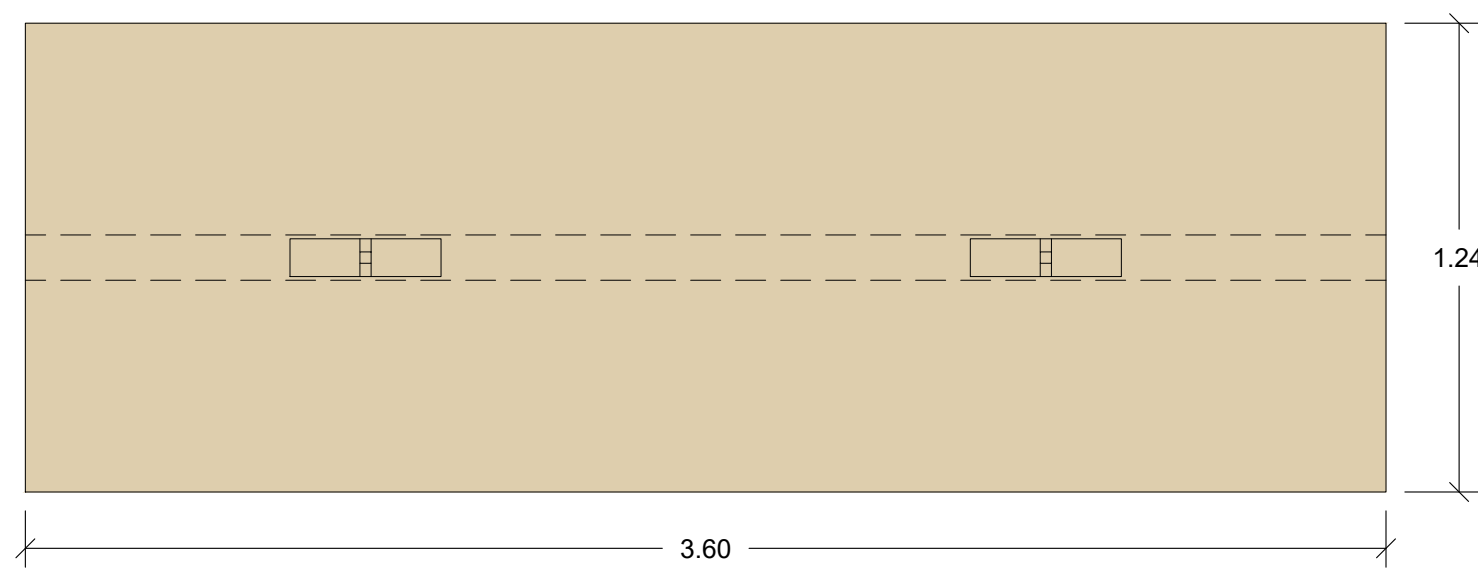
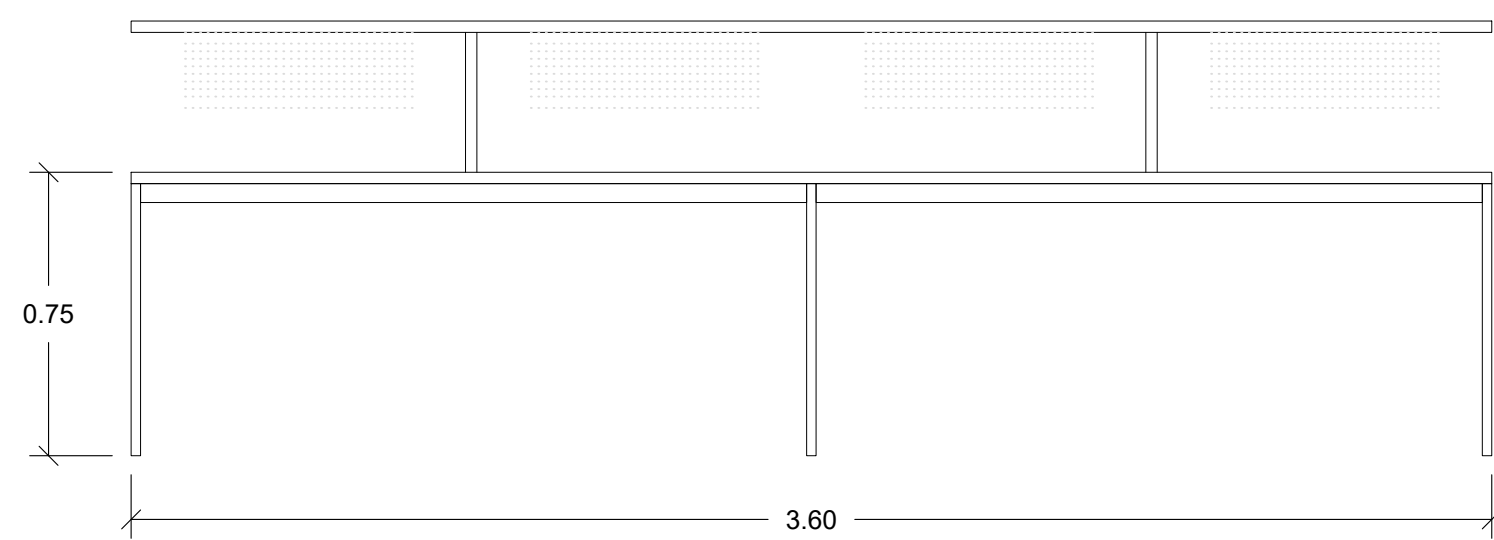
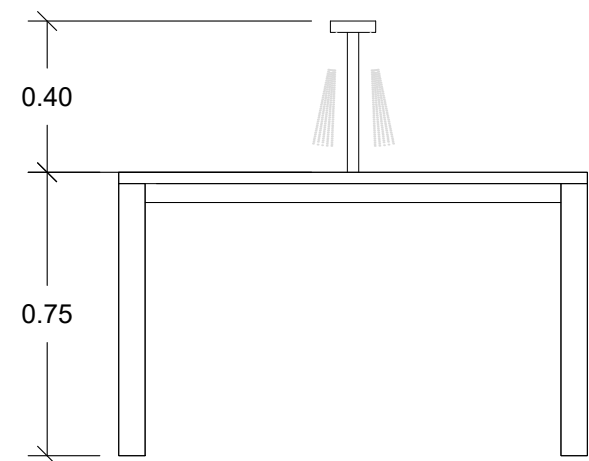
TOTALE
215



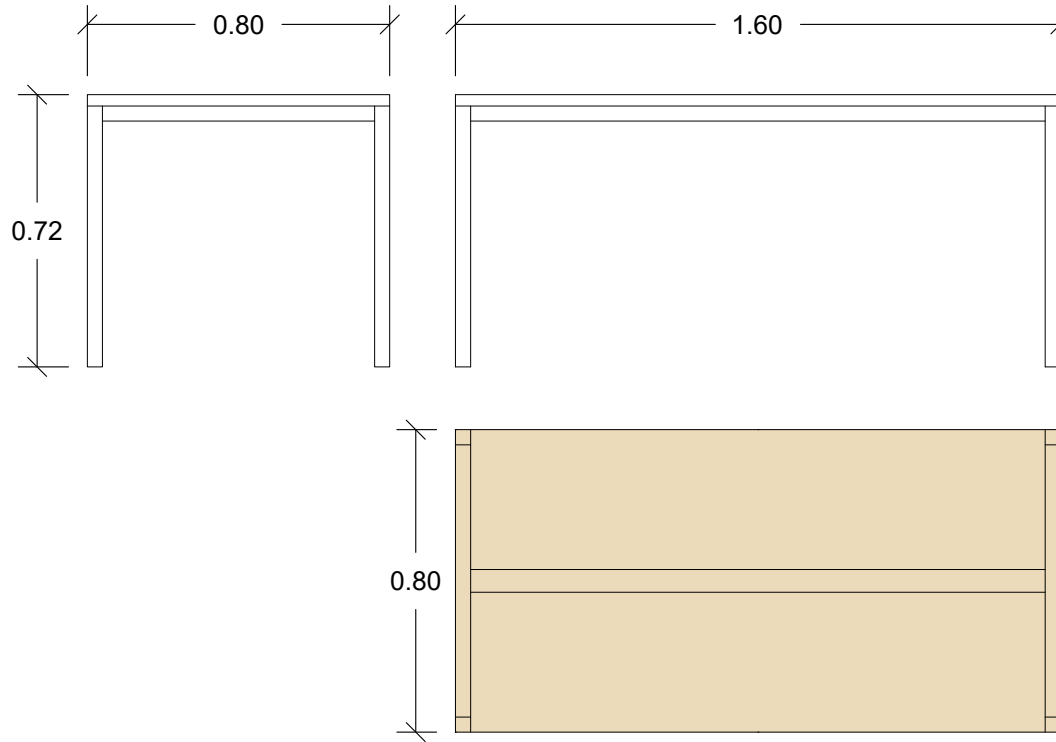
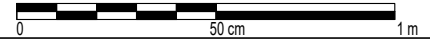
59,60 x 0,69 x 0,05 m	P. interrato	-	P. terreno	2	P. primo	-	TOTALE	2
-----------------------	--------------	---	------------	---	----------	---	--------	---

Descrizione	Tavolo balconate verso piazza ipogea in legno di rovere, profondità 69 cm, sp. 5 cm, con bordi arrotondati, verniciato in opera con vernice impregnante ignifuga trasparente tale da garantire una reazione al fuoco del manufatto corrispondente alla classe 1, su struttura metallica zincata e verniciata a smalto con colore a scelta D.L.							
--------------------	--	--	--	--	--	--	--	--

ARR_01	<i>Note:</i>	Classe 1						
--------	--------------	----------	--	--	--	--	--	--

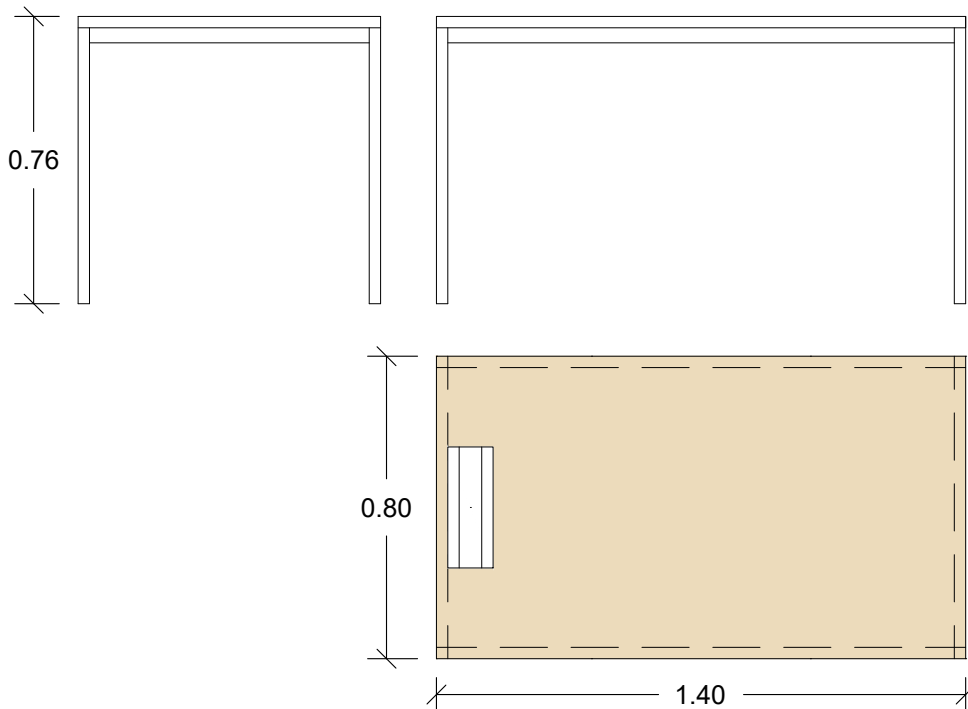


ARR_73	A	360X124X75	P. interrato	4	P. terreno	36	P. primo	-	TOTALE	40	ARR_74	B	160X124X72,5	P. interrato	12	P. terreno	-	P. primo	-	TOTALE	12
Descrizione	Tavolo da studio rettangolare da otto postazioni, provvisto di top access con n°3 prese UNEL e 2 prese USB 26 cm, canalina passacavi in PVC posizionata "sottobanco" 140x13x7 e canalina per illuminazione banco studio continua 35W 3000K.. Colorazione RAL Bianco.									Descrizione	Tavolo da studio rettangolare da massimo quattro postazioni, provvisto di top access con n°3 prese UNEL e 2 prese USB 26 cm, canalina passacavi in PVC posizionata "sottobanco" 140x13x7 e canalina per illuminazione banco studio continua 35W 3000K.										
<i>Note:</i>	Classe 1									<i>Note:</i>	Classe 1										



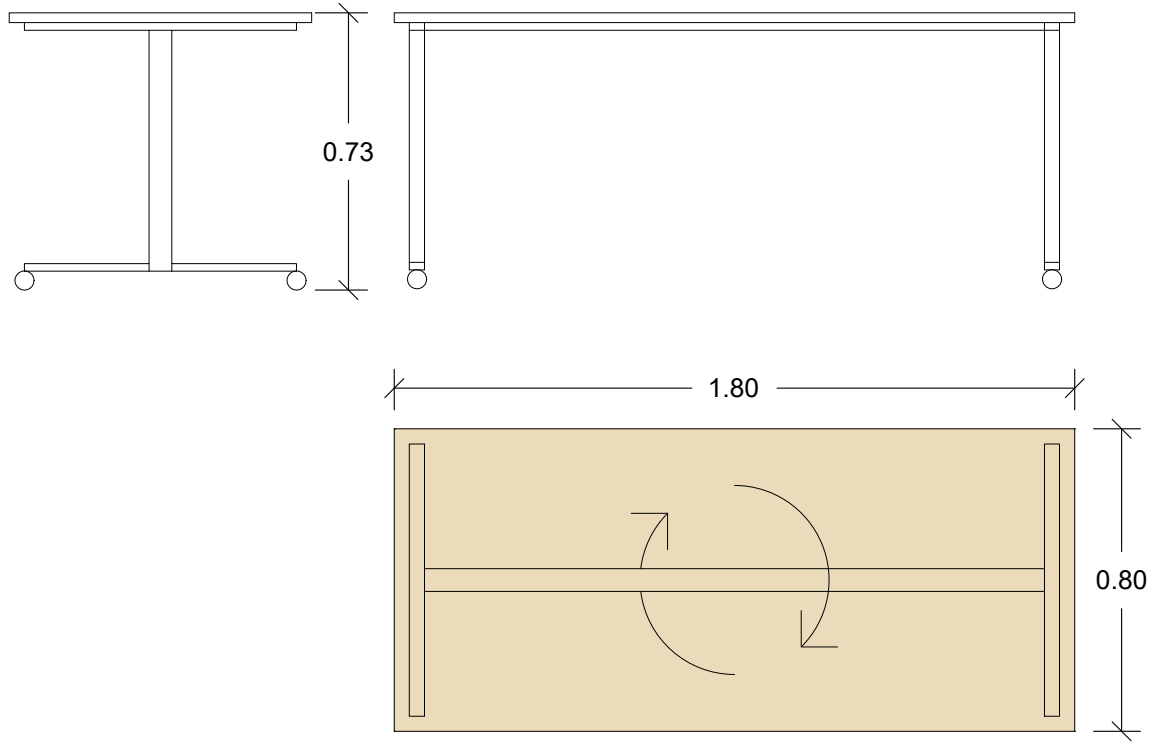
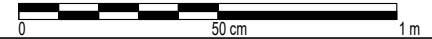
160X80X72,5H	Piano interrato	-	Piano terreno	4	Piano primo	-	TOTALE	4
--------------	-----------------	---	---------------	---	-------------	---	--------	---

A	Descrizione		Tavolo da studio rettangolare da due postazioni, top in melaminico su telaio metallico a T. Colorazione RAL bianco.					
	ARR_75	Note:	Classe 1					



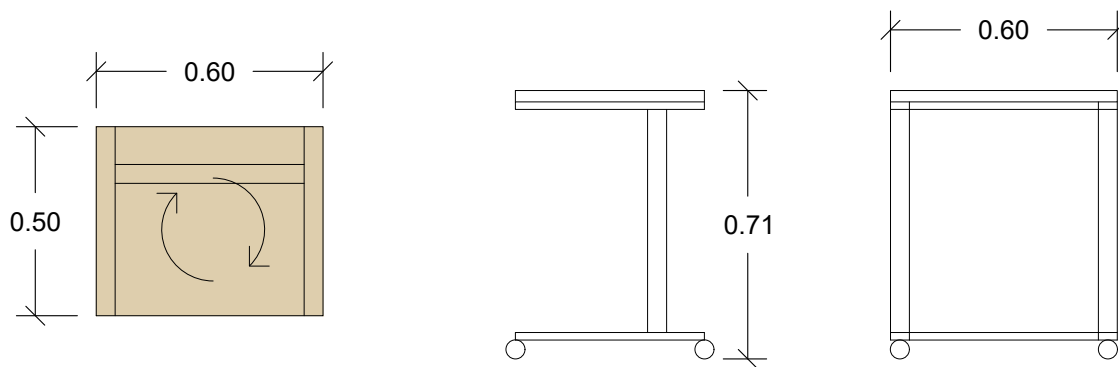
140X80X76H	Piano interrato	5	Piano terreno	-	Piano primo	-	TOTALE	5
------------	-----------------	---	---------------	---	-------------	---	--------	---

B	Descrizione		Tavolo da studio rettangolare top in legno su telaio metallico a U, provvisto di top access con n°2 prese UNEL e 2 prese USB 26 cm, canalina passacavi in PVC posizionata "sottobanco" 140x13x7. Colorazione RAL bianco.					
	ARR_76	Note:	Classe 1					



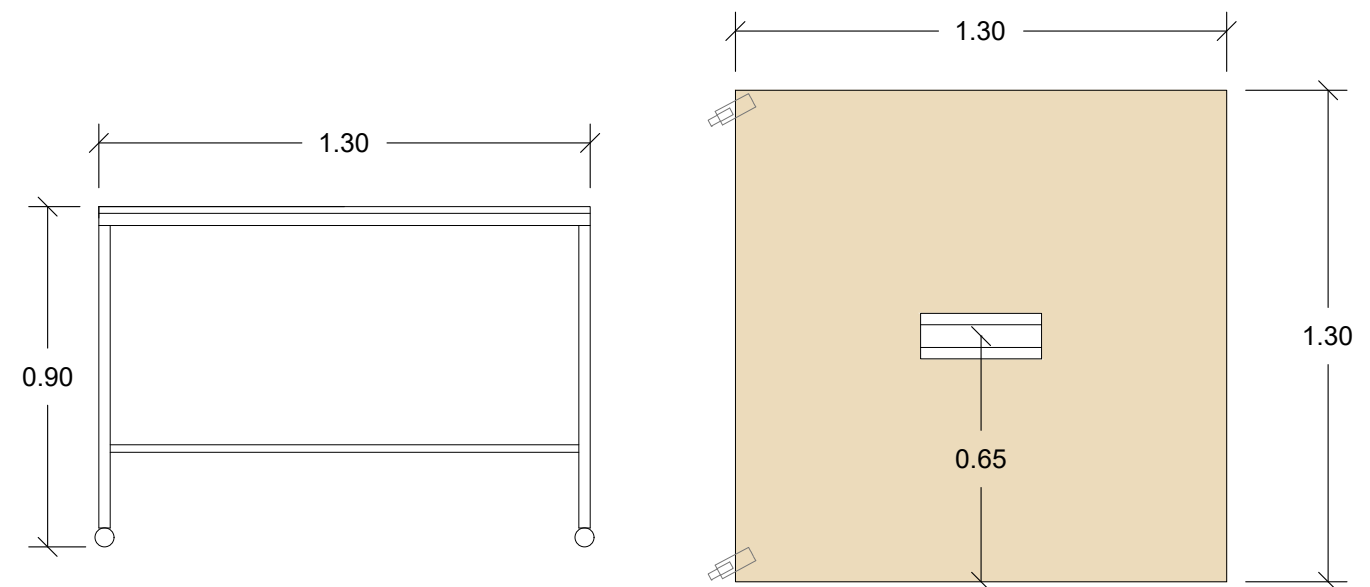
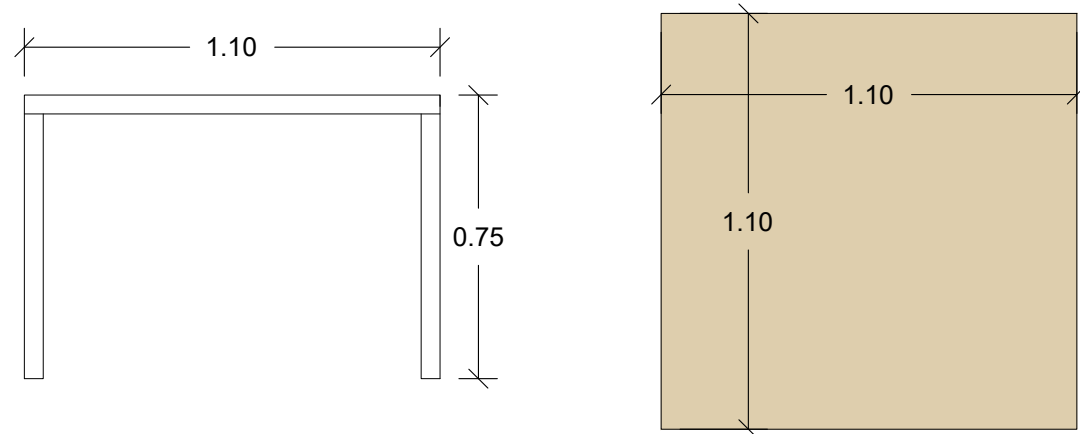
180X80X73	Piano interrato	-	Piano terreno	3	Piano primo	-	TOTALE	3
-----------	-----------------	---	---------------	---	-------------	---	--------	---

A	Descrizione		Tavolo scrivania rettangolare ribaltabile con struttura gambe a T su ruote.					
	ARR_77	Note:	Classe 2					



60X50X71H	Piano interrato	-	Piano terreno	40	Piano primo	-	TOTALE	40
-----------	-----------------	---	---------------	----	-------------	---	--------	----

B	Descrizione		Tavolo scrivania rettangolare ripiano in nobilitato ribaltabile su con struttura metallica su ruote.					
	ARR_78	Note:	Classe 2					



ARR_79	A	110x110x75						TOTALE	50
		P. interrato	-	P. terreno	50	P. primo	-		

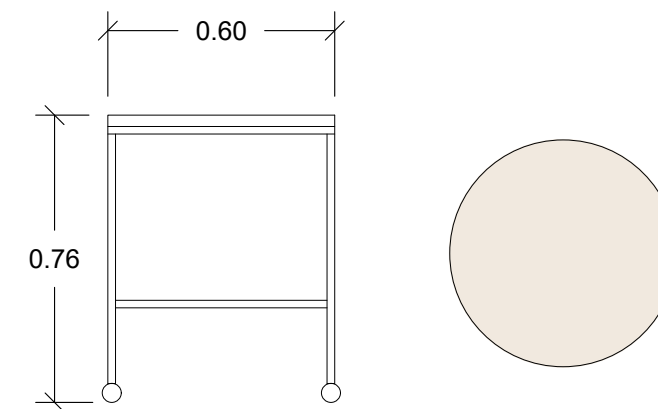
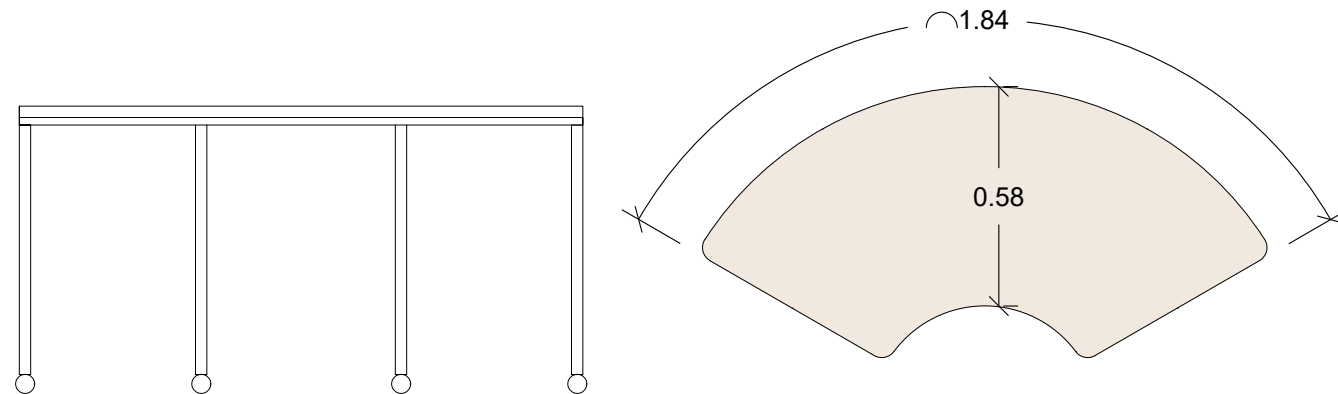
ARR_80	B	130X130X90H						TOTALE	6
		P. interrato	6	P. terreno	-	P. primo	-		

Descrizione Tavolo da studio quadrato in pannello di nobilitato su struttura metallica a quattro gambe rettangolari, facilmente manovrabili per composizioni personalizzate. Colorazione RAL bianco.

Note: Classe 1

Descrizione Tavolo per Tinkering su struttura metallica. Colorazione RAL a discrezione DLL. Provvisto di ruote da un solo lato per agevolare lo spostamento. Il tavolo comprende top access con n°3 prese UNEL n°2 prese USB 26 cm.

Note: Classe 1



ARR_81	C	52X58X76H						TOTALE	24
		P. interrato	6	P. terreno	-	P. primo	18		

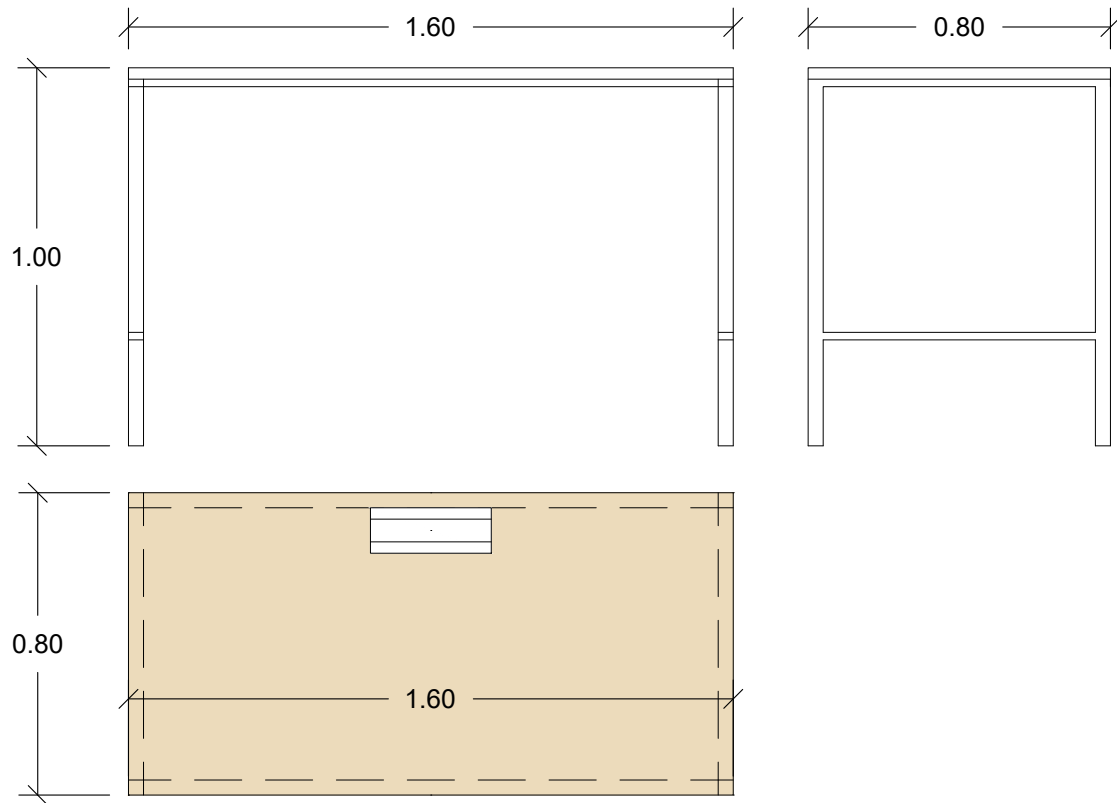
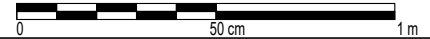
ARR_82	D	60X76H						TOTALE	8
		P. interrato	2	P. terreno	-	P. primo	6		

Descrizione Tavolo da laboratorio a forma curva (1/3 di cerchio) per configurazioni personalizzate. Tavolo costituito da ripiano in legno e struttura metallica a quattro gambe su ruote.

Note: Classe 1

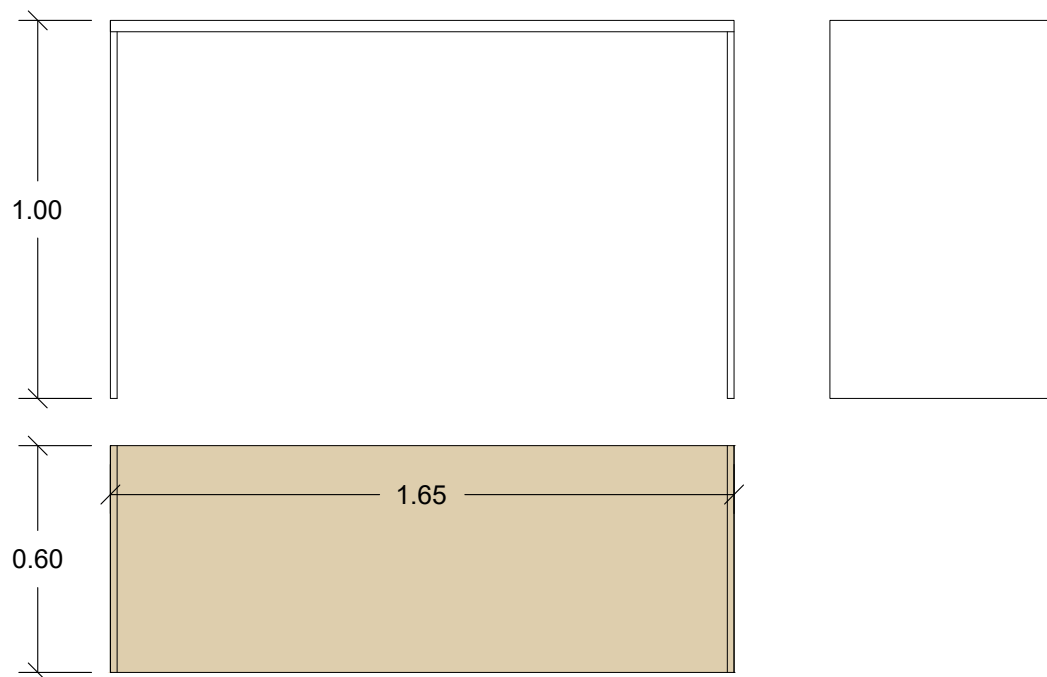
Descrizione Tavolo da laboratorio a forma curva per configurazioni personalizzate. Tavolo costituito da ripiano in legno e struttura metallica a quattro gambe su ruote. Sottostante torretta estraibile con 2 prese UNEL e 2 dati.

Note: Classe 1



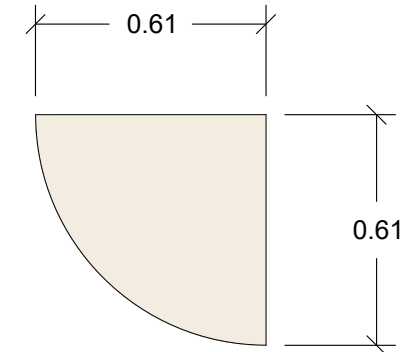
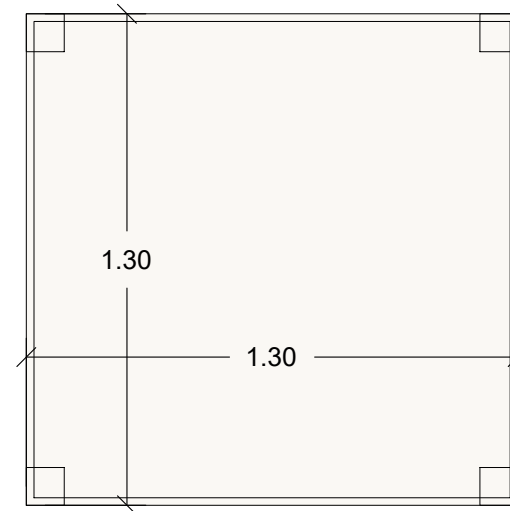
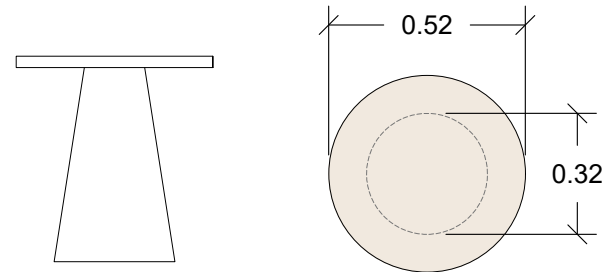
160X80X100H	Piano interrato	11	Piano terreno	-	Piano primo	-	TOTALE	11
-------------	-----------------	----	---------------	---	-------------	---	--------	----

A	Descrizione		Tavolo alto con piano in legno e telaio metallico verniciato. Colorazione RAL bianco.					
	ARR_83	Note:	Classe 2 N° 8 tavoli dotati di Top access					



165X60X100H	Piano interrato	-	Piano terreno	11	Piano primo	-	TOTALE	11
-------------	-----------------	---	---------------	----	-------------	---	--------	----

B	Descrizione		Tavolo alto con piano in legno e cosciali strutturali in legno.					
	ARR_84	Note:	Classe 2 N° 3 tavoli posizionati nella caffetteria di altezza 100, gli altri 8 restanti saranno di altezza 75 cm con Top access					



A	ARR_85	52X50H					TOTALE
		P. interrato	4	P. terreno	15	P. primo	

B	ARR_86	130X130X90H					TOTALE
		P. interrato	1	P. terreno	-	P. primo	

C	ARR_87	92X62X1,8H					TOTALE
		P. interrato	3	P. terreno	-	P. primo	

Descrizione Tavolino basso circolare in alluminio sp. 10 mm a base conica in acciaio verniciato e piadini di plastica. Tavolo dotato di fori per prese elettriche. Colorazione RAL a discrezione DLL.

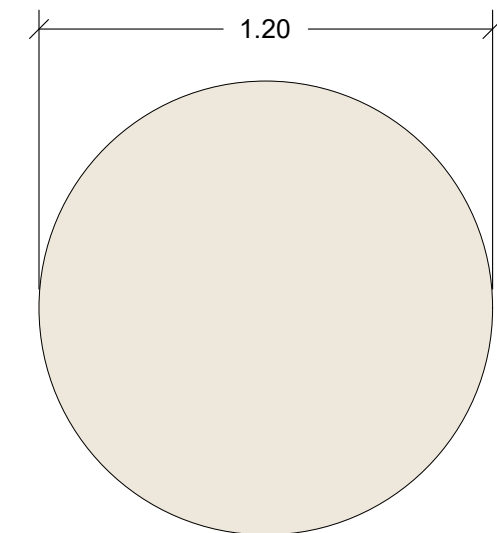
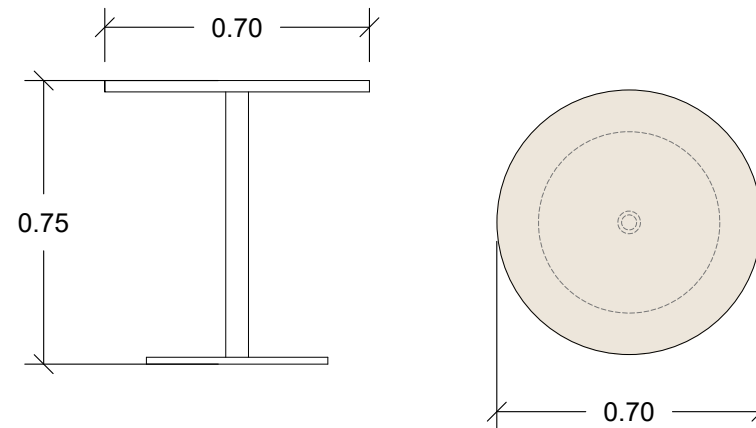
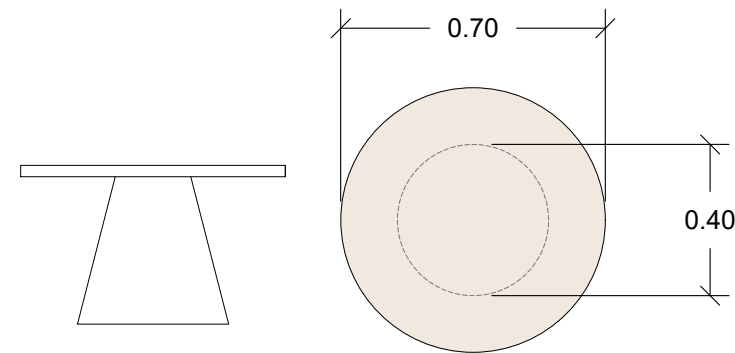
Note: Classe 1

Descrizione Tavolino quadrato luminoso per infattamento bambini. Composto da struttura in legno e finitura laterale del piano in legno.

Note: Classe 2

Descrizione Tavolino angolare di serie con le poltrone vedi scheda "sedute informali imbottite_C". Costituito da pianale arrotondato in pannello di nobilitato. Colorazione RAL a discrezione DLL.

Note: Classe 2



D	ARR_88	70X42H					TOTALE
		P. interrato	5	P. terreno	7	P. primo	

E	ARR_89	70X70X75H					TOTALE
		P. interrato	-	P. terreno	29	P. primo	

F	ARR_90	120X73H					TOTALE
		P. interrato	-	P. terreno	12	P. primo	

Descrizione Tavolino basso circolare in alluminio sp. 10 mm a base conica in acciaio verniciato e piadini di plastica. Tavolo dotato di fori per prese elettriche. Colorazione RAL a discrezione DLL.

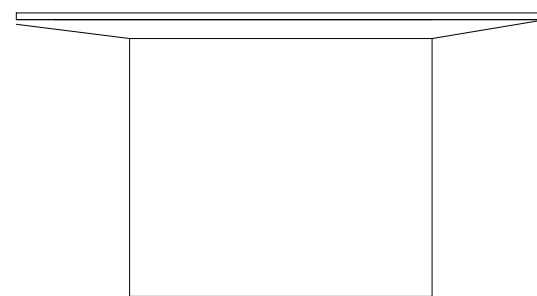
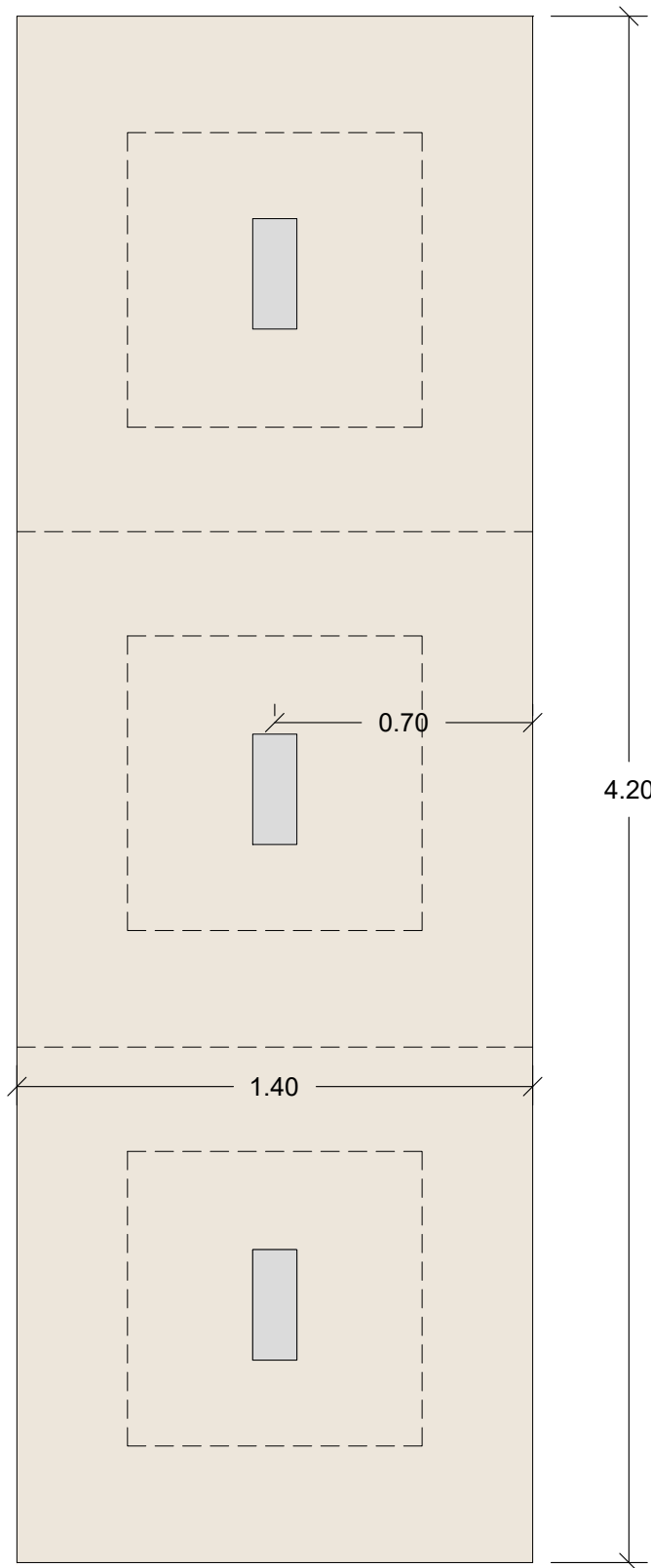
Note: Classe 1

Descrizione Tavolino circolare da caffè in metallo con piano di diametro 70 cm e base diametro 50 cm. Colorazione RAL a discrezione DLL.

Note: Classe 1, N° 24 posizionati nella caffetteria letteraria

Descrizione Tavolo circolare costituito su unica gamba centrale in metallo e base circolare.

Note: Classe 1, N° 2 tavoli con integrazione di dispositivi multimediali per la consultazione libraria



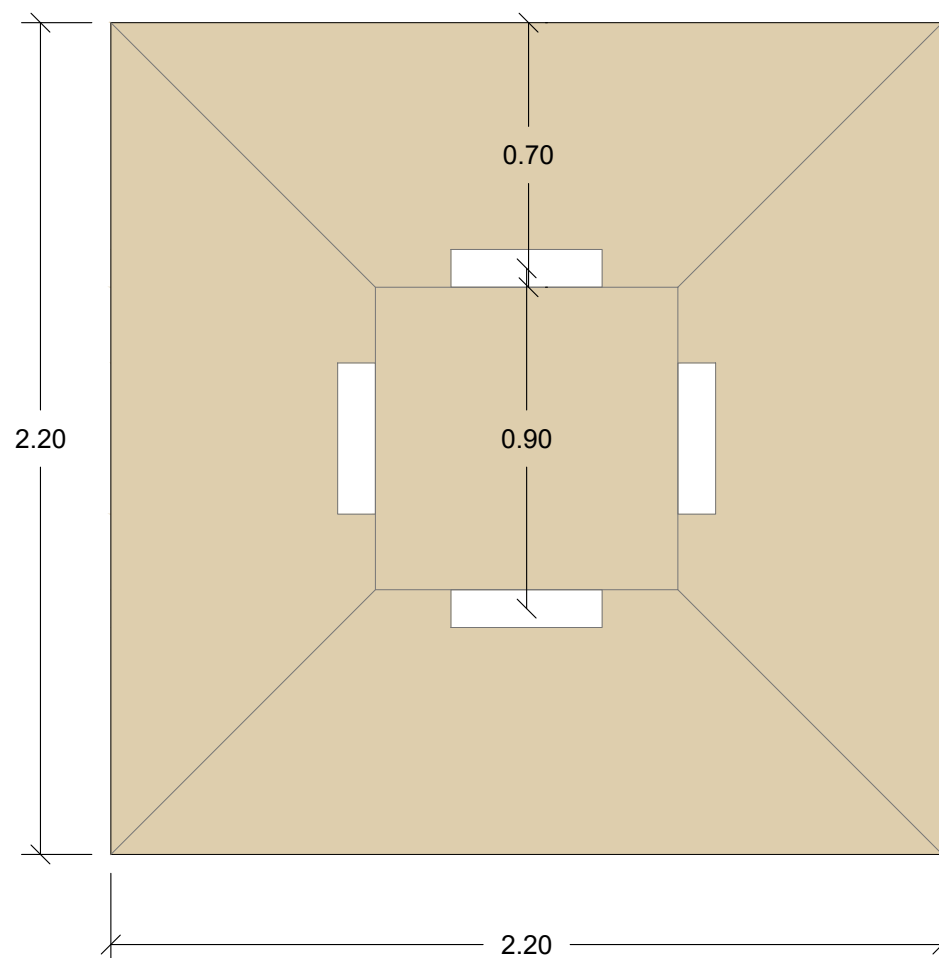
420X140X73H	P. interrato	-	P. terreno	-	P. primo	1	TOTALE	1
Descrizione	Tavolo da riunione rettangolare da otto postazioni con struttura a cubo in melaminico, provvisto di top access con n°3 prese UNEL e 2 prese USB 26 cm, canalina passacavi in PVC posizionata "sottobanco" 140x13x7 e canalina per illuminazione banco studio continua 35W 3000K.. Colorazione RAL a discrezione DLL.							
ARR_91	<i>Note:</i>	Classe 1						

Tipologia

TAVOLI QUADRATO

SCALA 1:20

SCALA GRAFICA



100X45X90 cm

P. interrato

-

P. terreno

4

P. primo

-

TOTALE

4

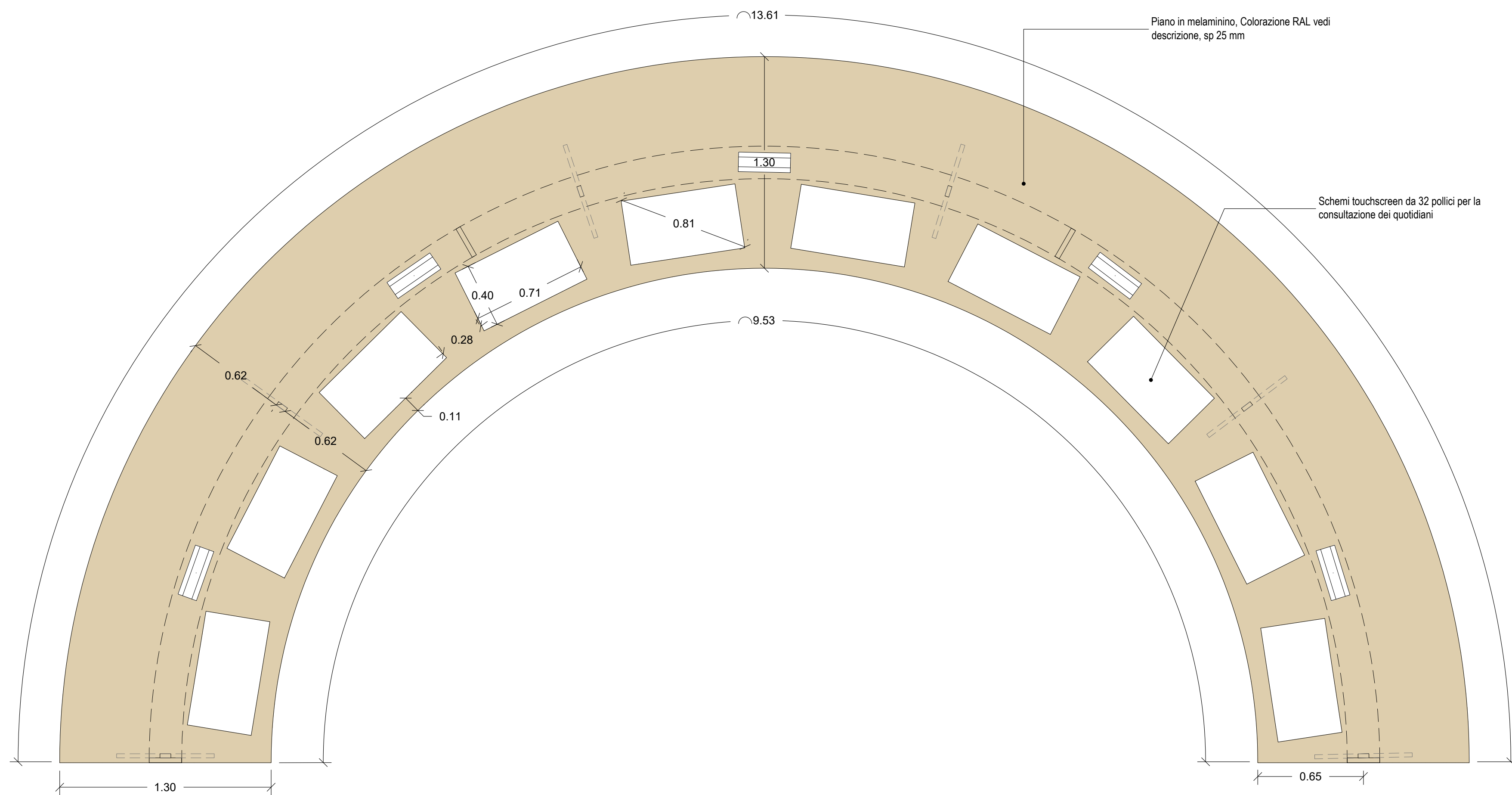
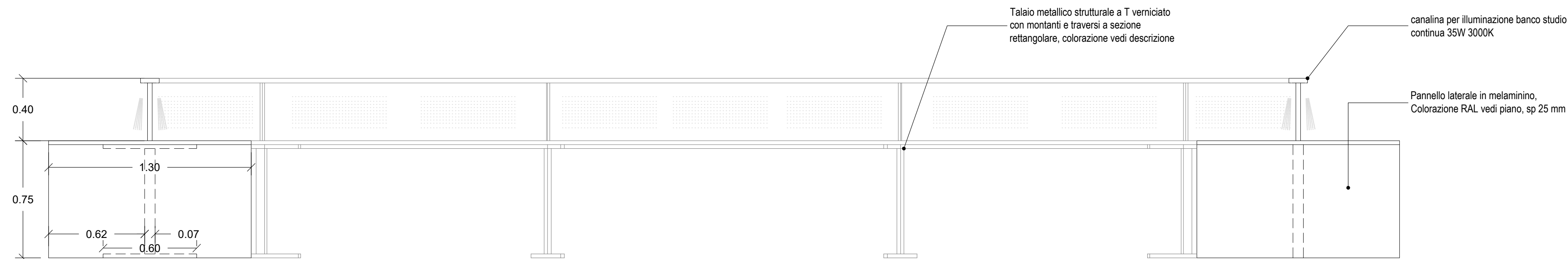
Descrizione

Tavolo da studio quadrato da otto postazioni, provvisto di top access con n°3 prese UNEL e 2 prese USB 26 cm, canalina passacavi in PVC posizionata "sottobanco" 140x13x7 e canalina per illuminazione banco studio continua 35W 3000K. Colorazione RAL Bianco.

ARR_139

Note:

Classe 1



ARR_138

Descrizione

Tavolo da studio curvo da 23 postazioni di cui 10 per la consultazione digitale delle riviste. Tavolo provvisto di piano in melaminico - vedi colorazione degli arredi presenti alla scheda "tavoli da lettura_A" - provvisto di top access con n°3 prese UNEL e 2 prese USB 26 cm, canalina passacavi in PVC posizionata "sottobanco" 140x13x7 e canalina per illuminazione banco studio continua 35W 3000K.

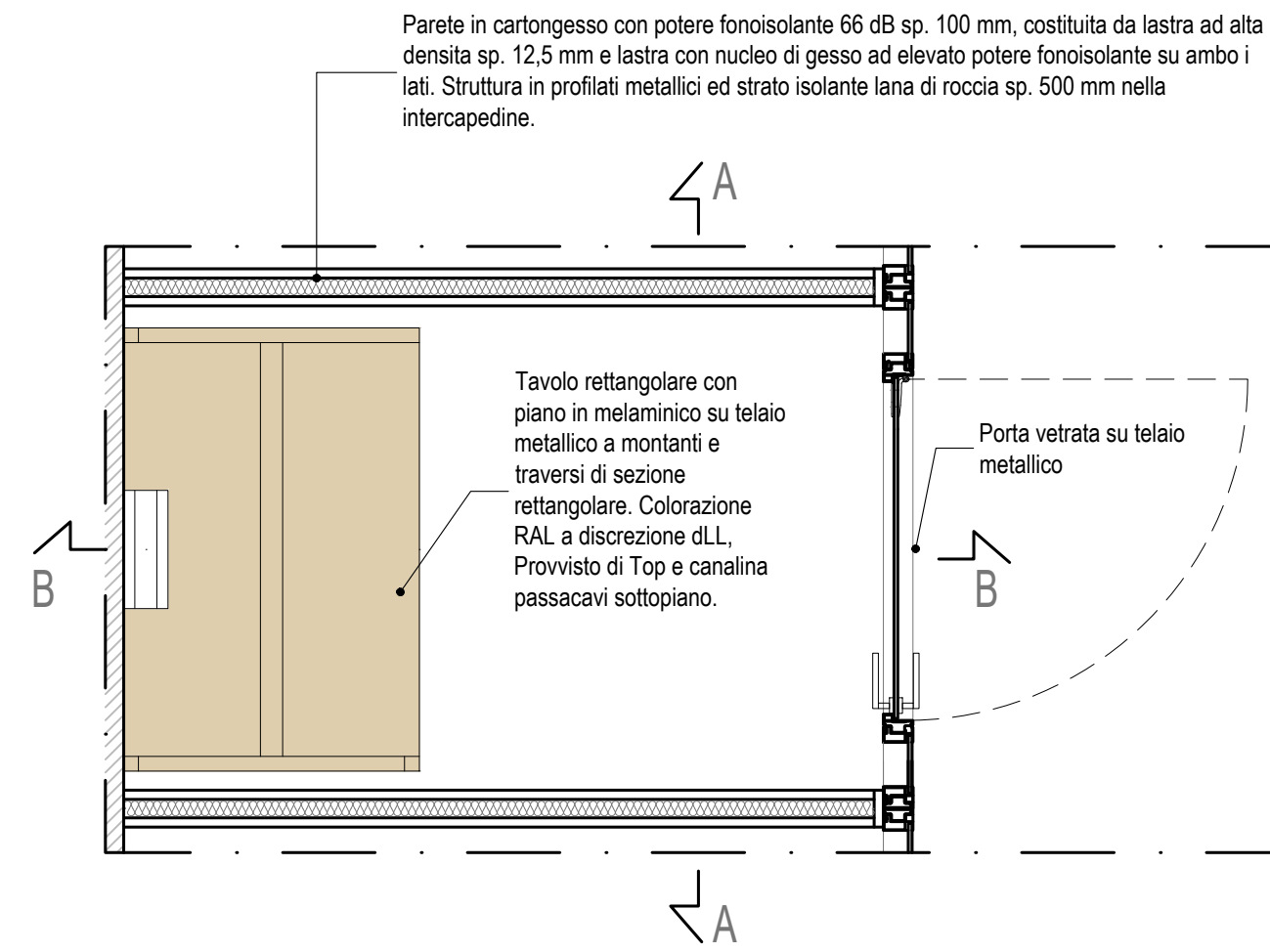
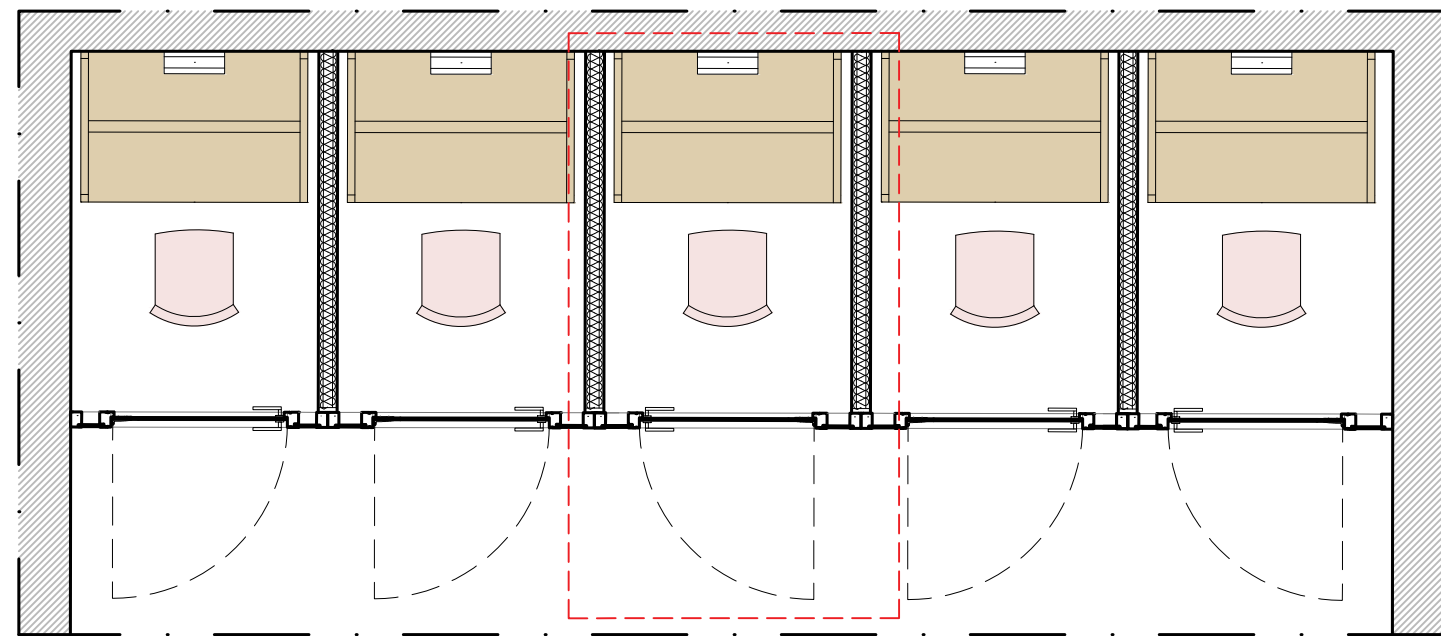
Il piano comprende, nella parte di intradosso, schermi touchscreen incorporati per la consultazione multimediale delle riviste. Struttura del tavolo in telaio metallico con montante centrale e traversi a sezione rettangolare di colorazione RAL - vedi colorazione degli arredi presenti alla scheda "tavoli da lettura_A".

Note:

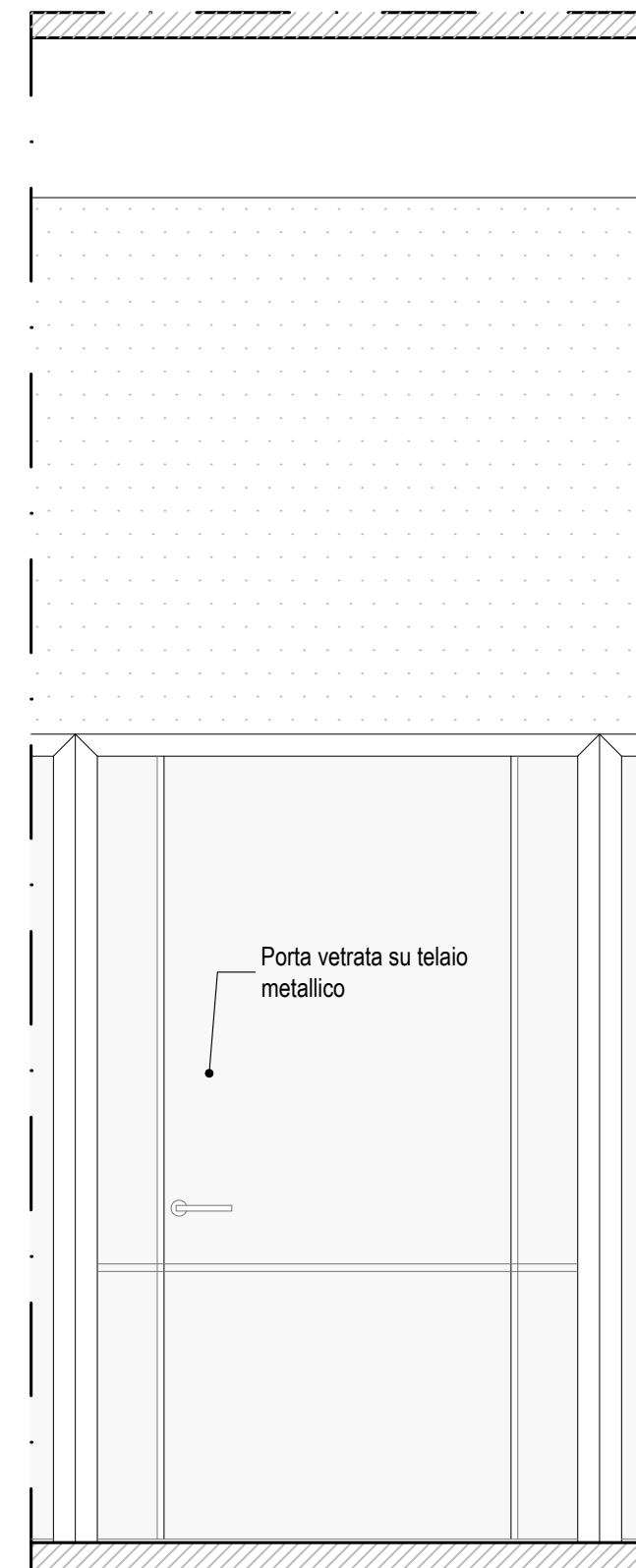
Classe 1

P. interrato	-	P. terreno	1	P. primo	-
TOTALE					
1					

STRALCIO DI PIANTA - KEYPLAN



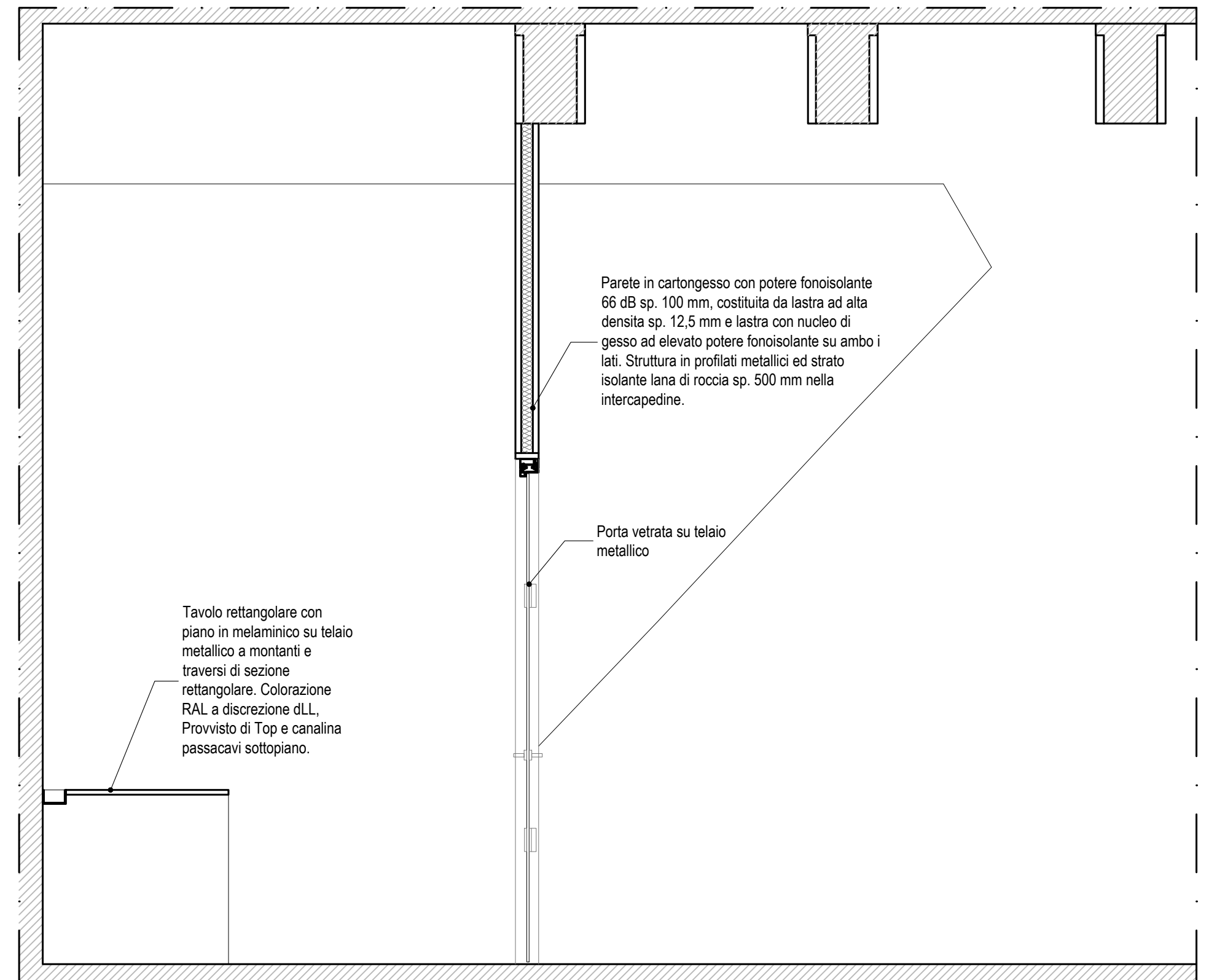
PROSPETTO

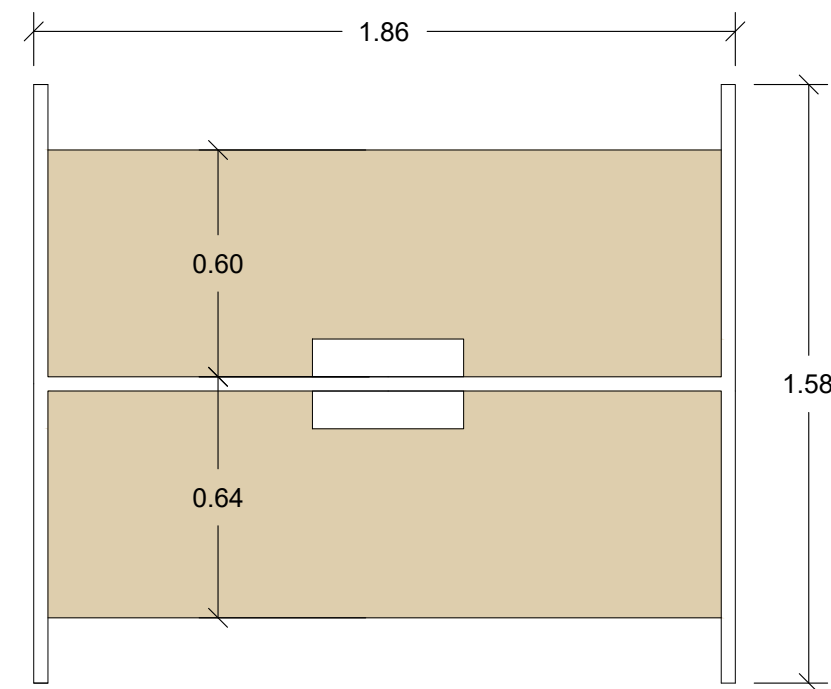
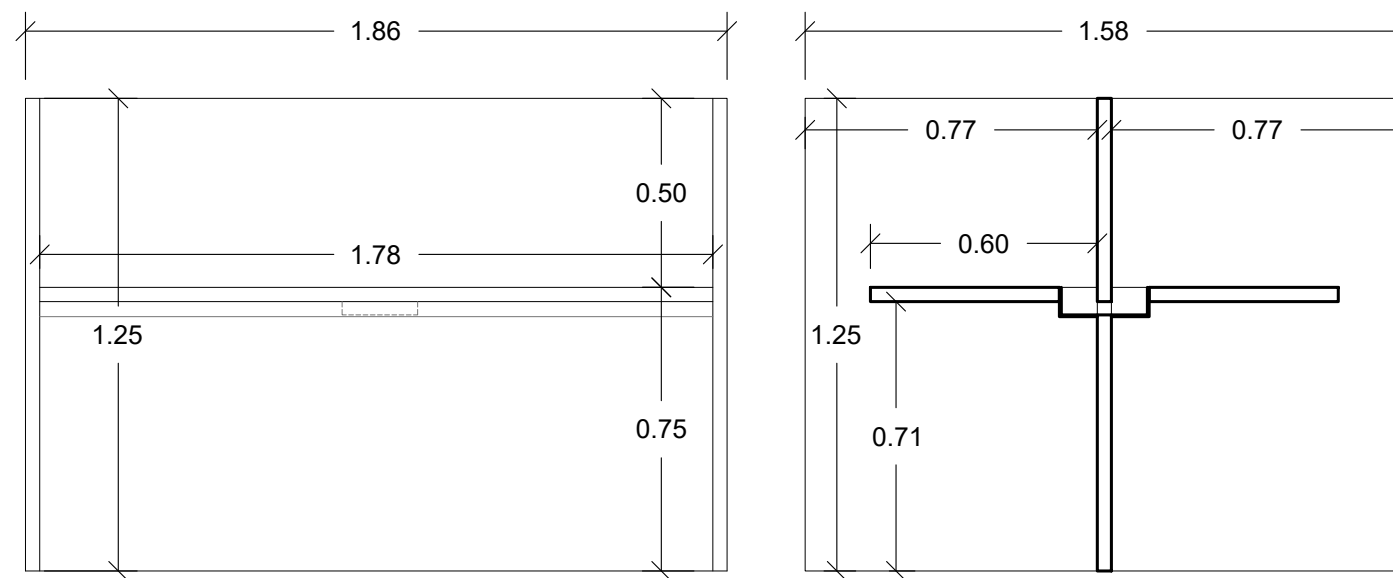
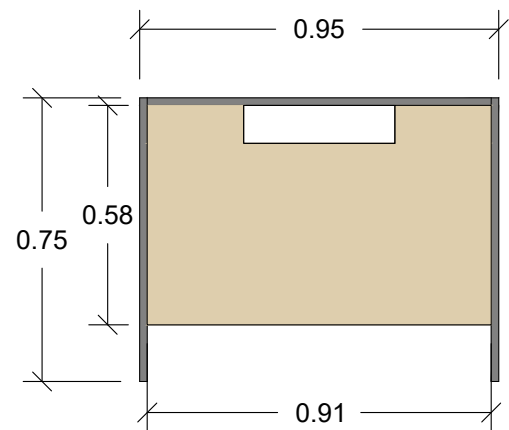
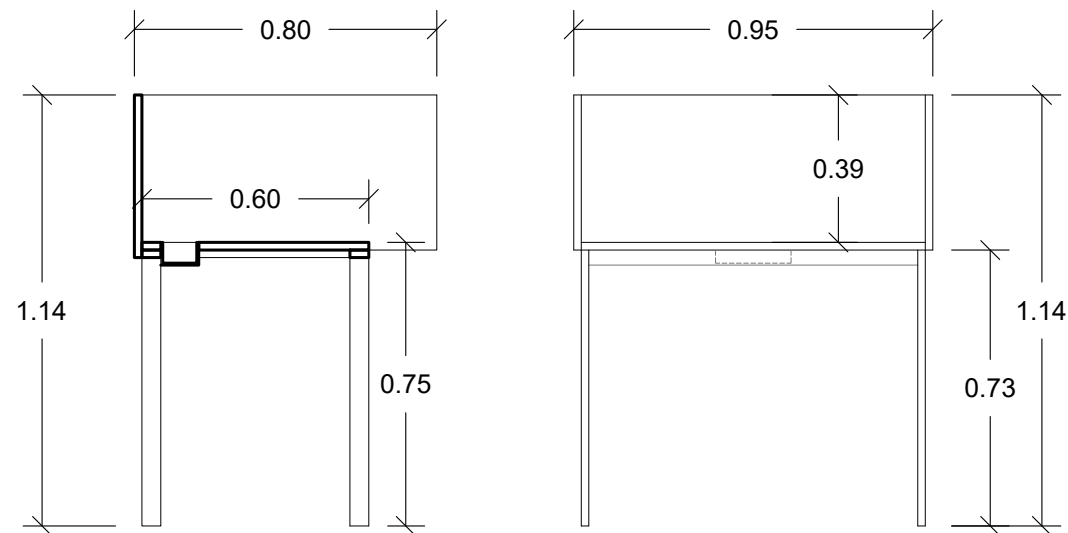
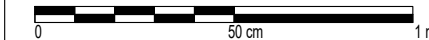


SEZIONE AA'



SEZIONE BB'





ARR_94	A	80X60X114H					TOTALE	15
		P. interrato	-	P. terreno	15	P. primo		

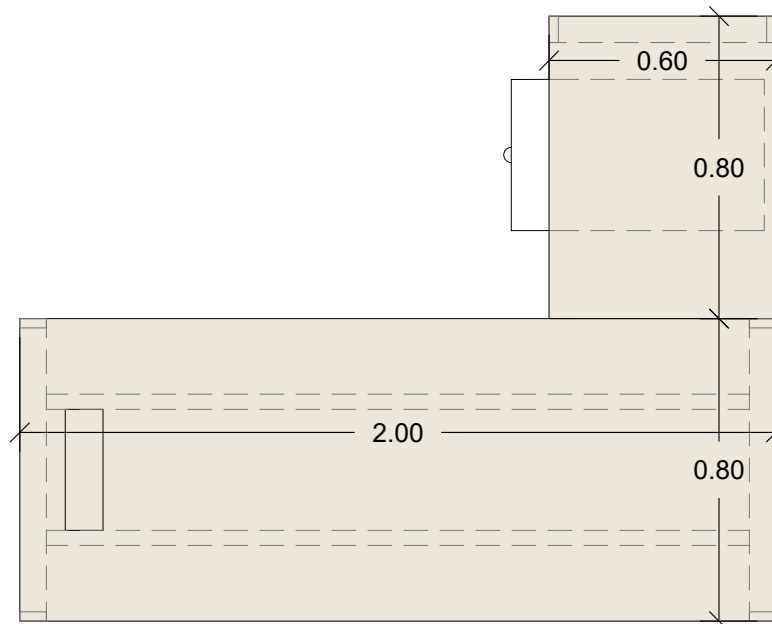
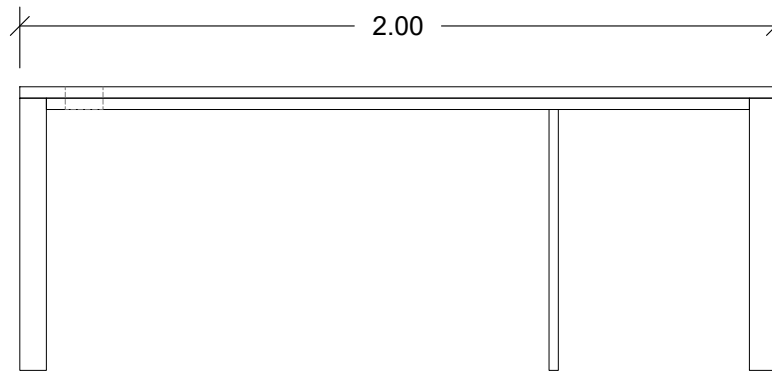
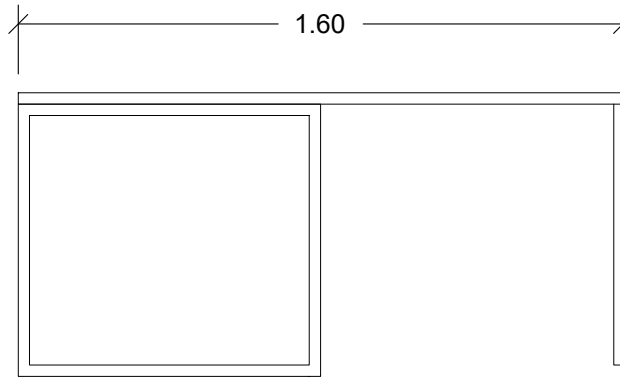
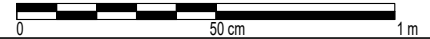
Descrizione
Postazione carrel composta da:
- Tavolo rettangolare di dimensioni 80x60x72,5 con top in malaminico su struttura a U costituita da mkontanti e traversi a sezione rettangolare.
- Top access con n°3 prese UNEL e n°2 prese USB, 26 cm
- Schermo frontale in malaminico di dimensioni; 80x39
- Doppia Parete in malaminico di dimensioni: 140x109

Note:
Classe 2

ARR_95	B	180X164X72,5/144					TOTALE	8
		P. interrato	-	P. terreno	-	P. primo		

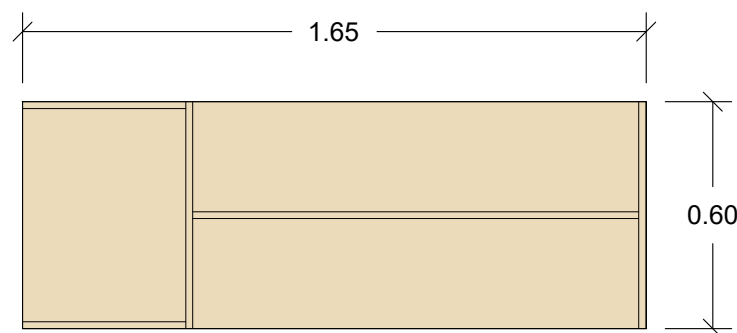
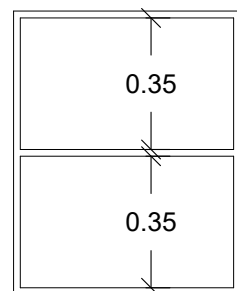
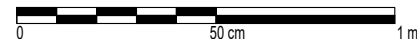
Descrizione
Carrels ufficio costituito da doppio tavolo rettangolare di dimensioni 80x160x72,5, con piano in melaminico e telaio metallico a U, pannelli fonoassorbenti laterali h 144 cm con Top access per ogni postazione con n°3 prese UNEL e n° 2 prese USB.

Note:
Classe 1



160X200X75 cm	P. interrato	-	P. terreno	0	P. primo	34	TOTALE	34
---------------	--------------	---	------------	---	----------	----	--------	----

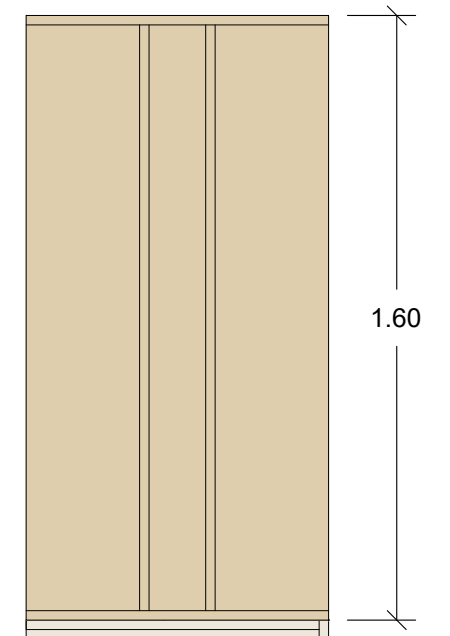
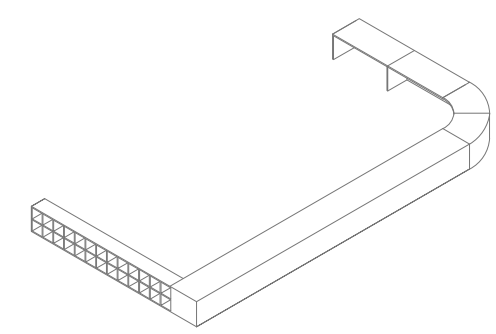
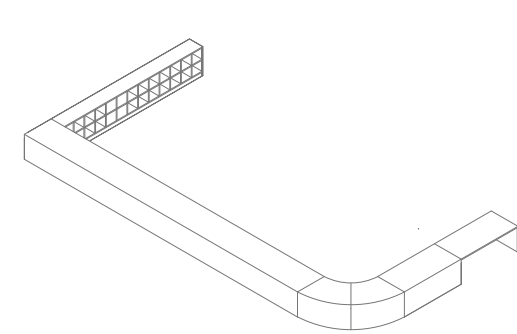
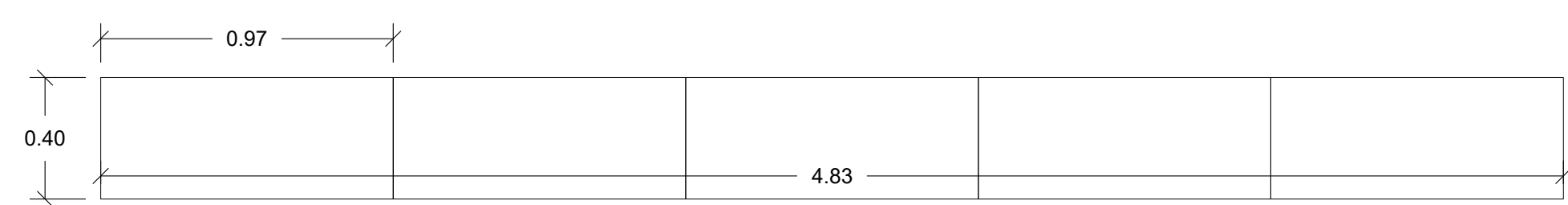
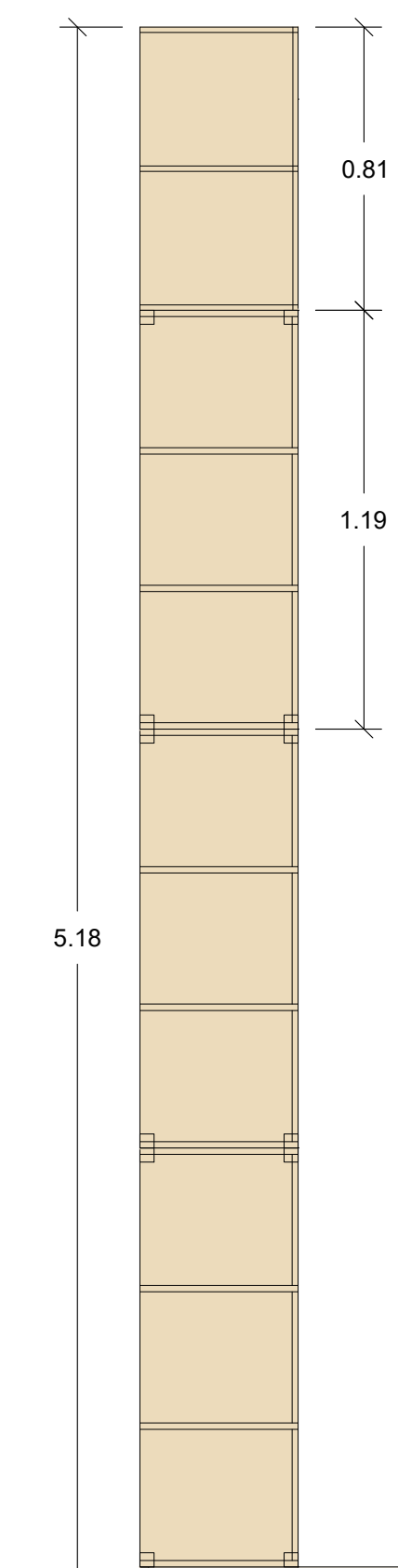
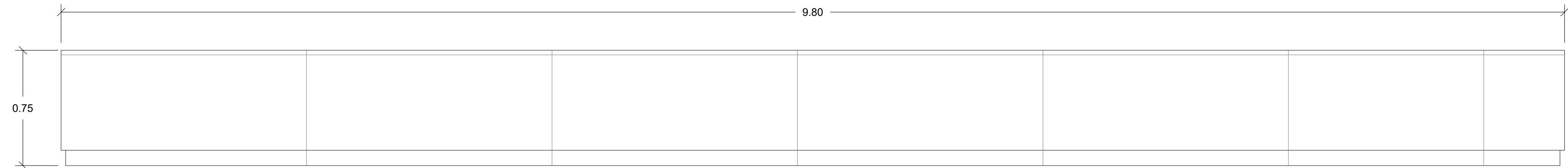
ARR_92	Note:	Descrizione Postazione composta costituito da: - Tavolo rettangolare, 180x80x72,5H., costituito da pannello in nobilitato sp. 25 mm su struttura metallica ad anello con montanti e traversi rettangolari; - Tavolo sospeso ancorato al precedente con uguali caratteristiche tecniche di dimensioni 80x60 - Cassettiera in legno su ruote di dimensione 42x56x58, provvisto di 3 cassetti - Top access provvisto di n° 2 prese UNEL, n°2 prese USB e rete cm 24, - canalizzazione passa cavi in PVC "sottopiano" di dimensioni 140x13x7 cm Colorazione RAL a discrezione DLL	Omologazione Classe 1



60X200X75 cm	P. interrato	1	P. terreno	-	P. primo	-	TOTALE	1
--------------	--------------	---	------------	---	----------	---	--------	---

Descrizione	Tavolo da studio in pannelli di nobilitato sp.18 mm ed incorporato lateralmente contenitore a giorno							
--------------------	--	--	--	--	--	--	--	--

ARR_93	<i>Note:</i>	Classe 1						
--------	--------------	----------	--	--	--	--	--	--



CONTENITORE A GIORNO		DIM. 120X45X75	
Descrizione Contenitore a giorno rettilineo a 4 caselle in pannello nobilitato sp. 18 mm con bordi abs da 2 mm colorazione discrezione DLL, posizionato su telaio di base metallico di colorazione a discrezione DLL.		Note: Classe 1	
P. interrato	-	P. terreno	2
P. primo	-	TOTALE	2

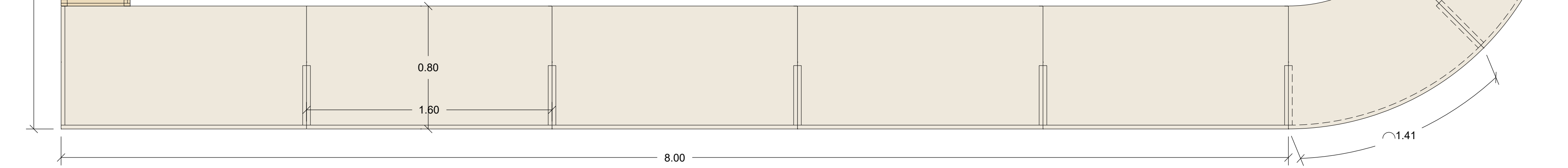
CONTENITORE A GIORNO		DIM. 120X45X75	
Descrizione Contenitore a giorno rettilineo a 6 caselle in pannello nobilitato sp. 18 mm con bordi abs da 2 mm colorazione discrezione DLL, posizionato su telaio di base metallico di colorazione a discrezione DLL.		Note: Classe 1	
P. interrato	-	P. terreno	6
P. primo	-	TOTALE	6

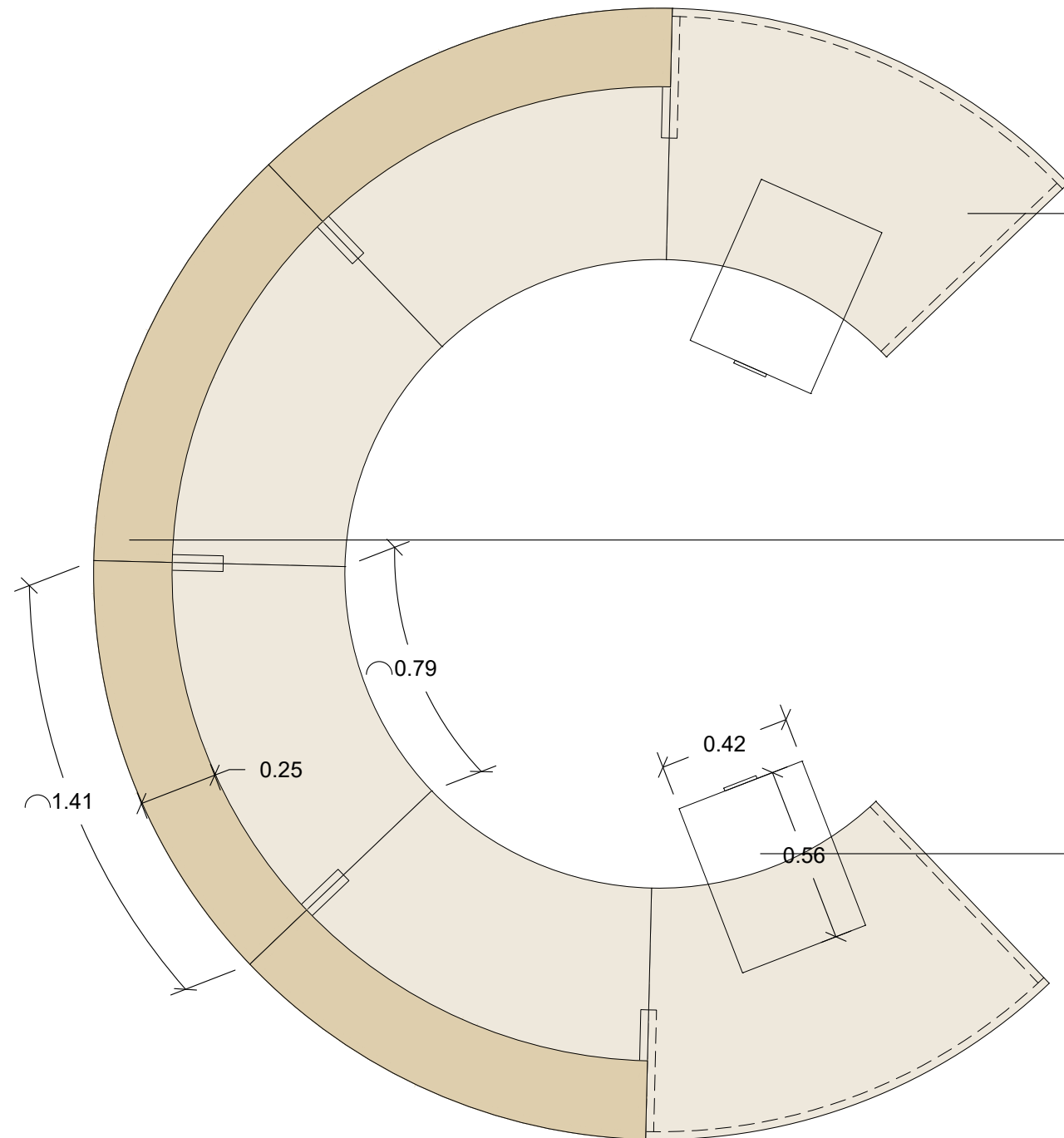
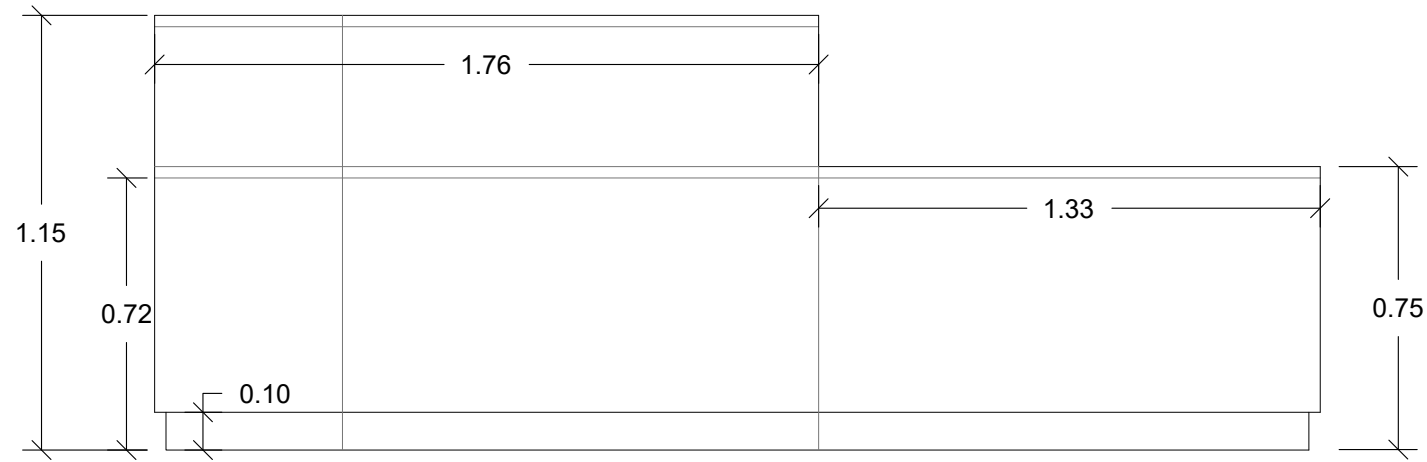
CONTENITORE AD ANTE CON SERRATURA		40x97x75	
Descrizione Contenitore a doppia anta in pannelli di nobilitato sp. 18 mm con bordi abs sp. 2 mm. Munito di n° 3 ripiani e top in nobilitato sp. 25 mm e serratura con chiave. Colorazione Bianca.		Note: Classe 1	
P. interrato	-	P. terreno	10
P. primo	-	TOTALE	10

BANCO DI ACCOGLIENZA MODULARE		DIM. 80X160X75H	
Descrizione Banco di accoglienza in pannelli di nobilitato ci colorazione RAL Bianca, comprensivo di Top Access, canalizzazione passacavi sottobanco.		Note: Classe 1	
P. interrato	-	P. terreno	12
P. primo	-	TOTALE	12

BANCO DI ACCOGLIENZA CURVO		80X75H R.100	
Descrizione Banco di accoglienza curvo in pannelli di nobilitato ci colorazione RAL Bianca, comprensivo di Top Access, canalizzazione passacavi sottobanco.		Note: Classe 1	
P. interrato	-	P. terreno	4
P. primo	-	TOTALE	4

PIANO DI CONSULTAZIONE		80X160X75H	
Descrizione Piano di consultazione per banchone di accoglienza in pannelli di nobilitato Colorazione RAL bianca.		Note: Classe 1	
P. interrato	-	P. terreno	2
P. primo	-	TOTALE	2

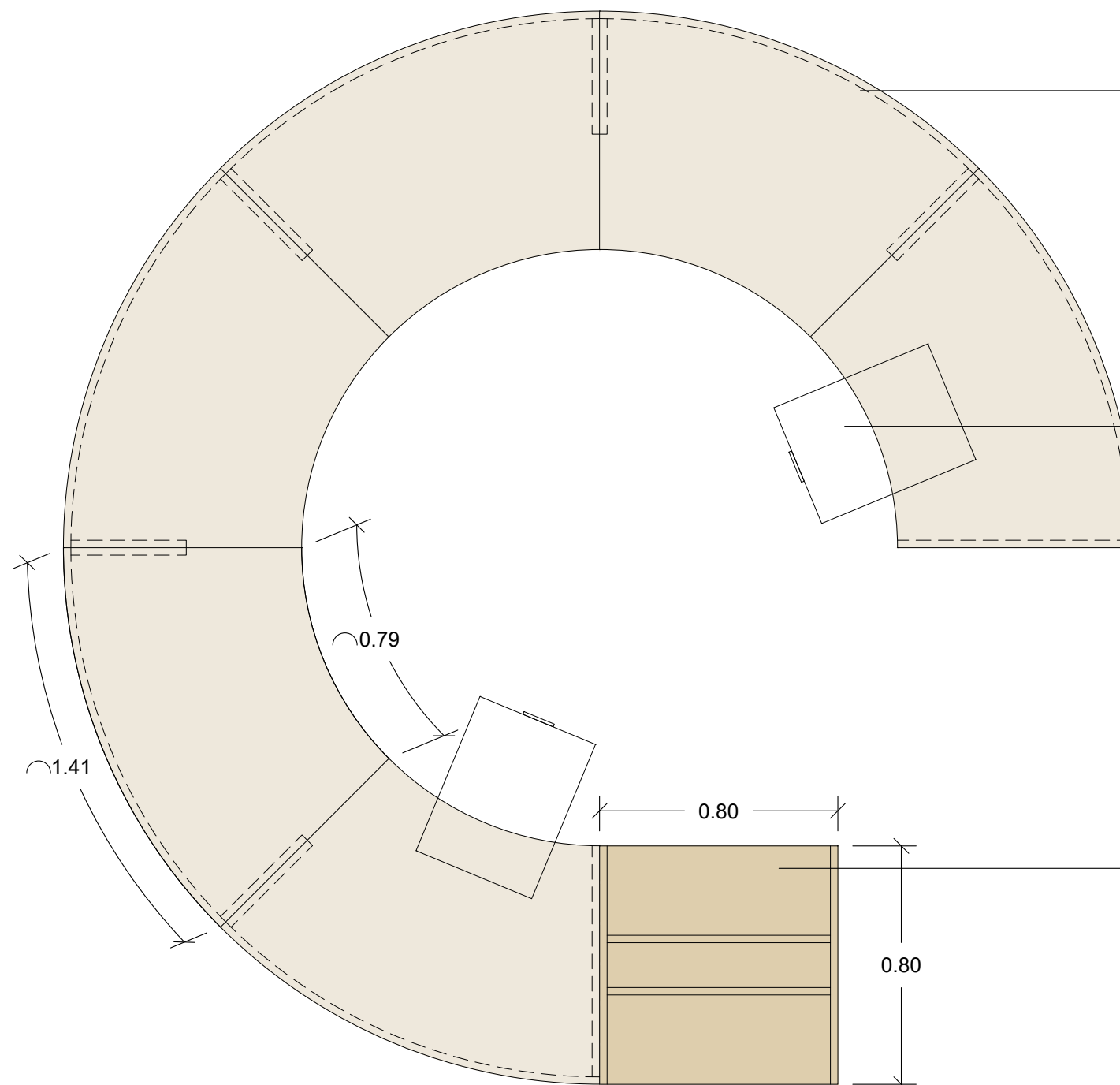
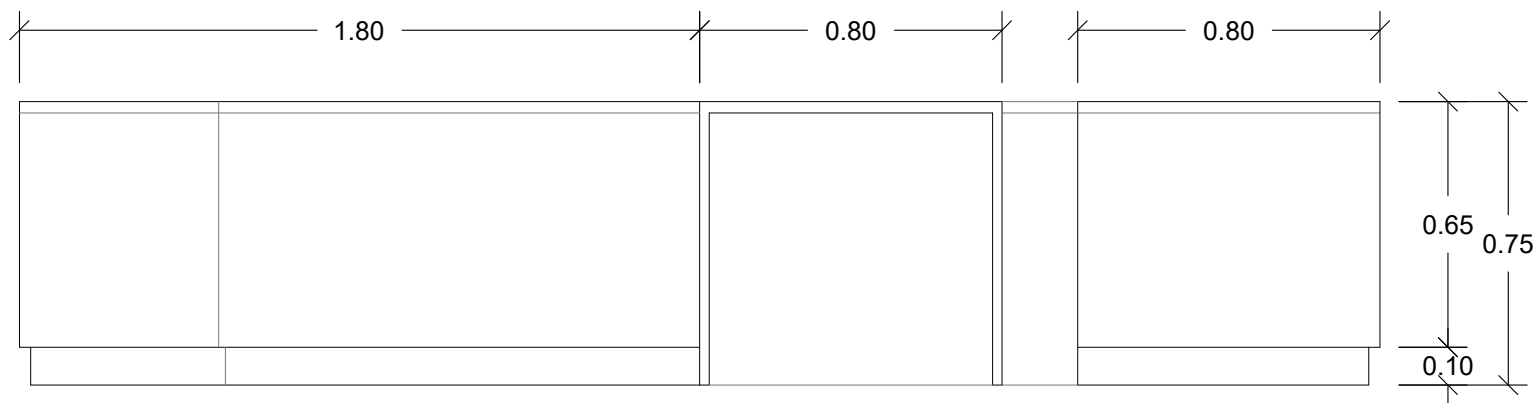




BANCONE CURVO				ARR_A	80X75H R.100	
Descrizione Banco di accoglienza curvo, intermedio e terminale, in pannelli di nobilitato ci colorazione RAL Bianca, comprensivo di Top Access, canalizzazione passacavi sottobanco.						Note: Classe 1
P. interrato	-	P. terreno	6	P. primo	-	TOTALE 6

VANO SCHERMO				ARR_A	CM.25 R.155	
Descrizione Vano schermo curvo in pannelli di nobilitato.						Note: Classe 1
P. interrato	-	P. terreno	4	P. primo	-	TOTALE 4

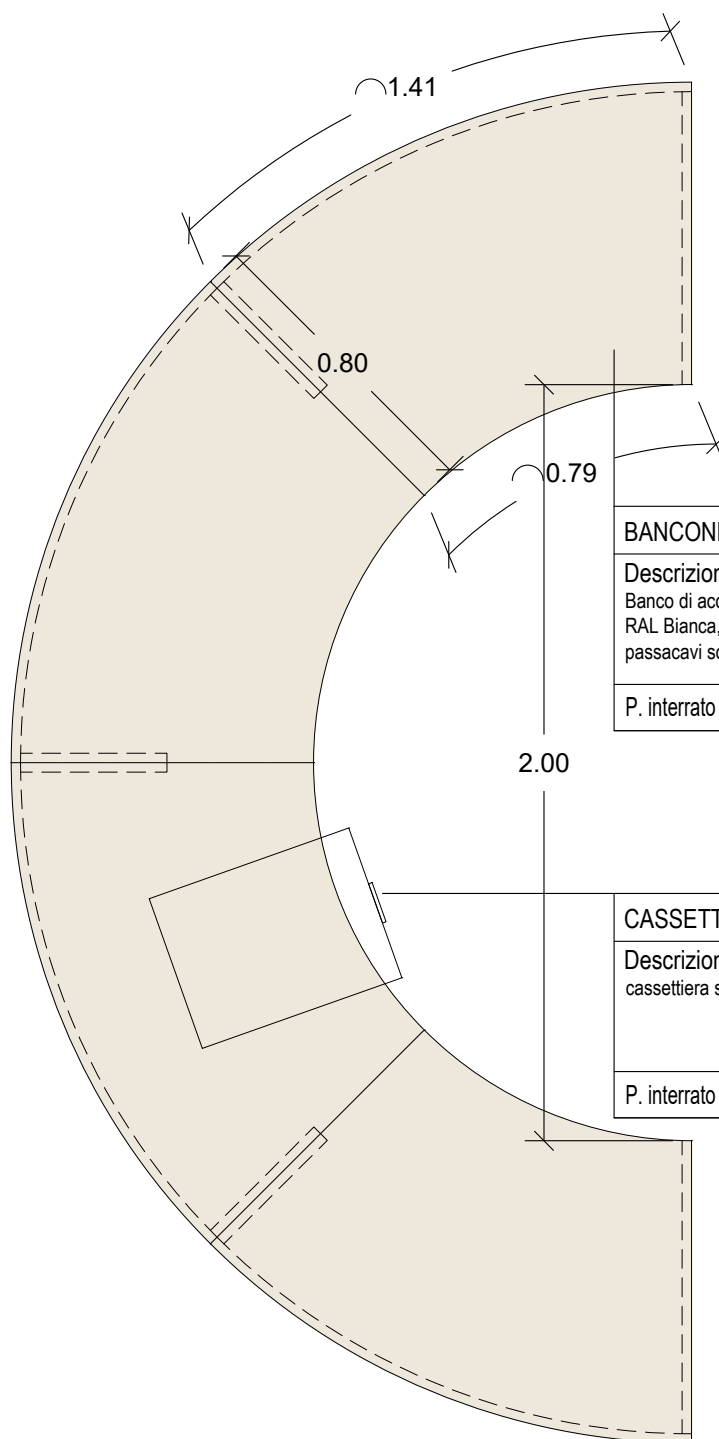
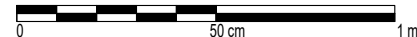
CASSETTIERA				ARR_A	.42X56X58H	
Descrizione cassetiera su ruote a 3 cassetti interni con serratura e chiave						Note: Classe 1
P. interrato	-	P. terreno	2	P. primo	-	TOTALE 2



BANCONE CURVO		ARR_A	80X75H R.100	
Descrizione				Note:
Banco di accoglienza curvo in pannelli di nobilitato ci colorazione RAL Bianca, comprensivo di Top Access, canalizzazione passacavi sottobanco.				Classe 1
P. interrato	6	P. terreno	-	P. primo
TOTALE				6

CASSETTIERA		ARR_A	.42X56X58H	
Descrizione				Note:
cassetiera su ruote a 3 cassetti interni con serratura e chiave				Classe 1
P. interrato	2	P. terreno	-	P. primo
TOTALE				2

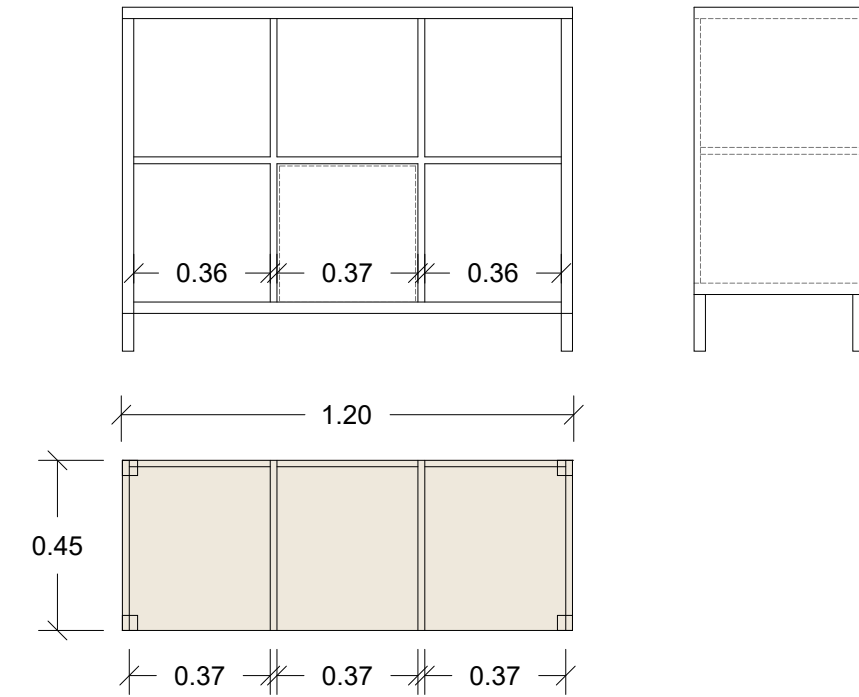
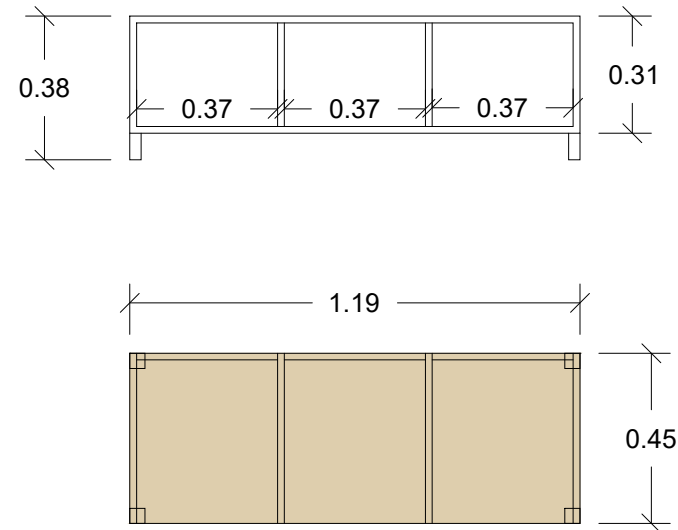
CASSETTIERA		ARR_A	.42X56X58H	
Descrizione				Note:
Piano di consultazione per bancone di accoglienza in pannelli di nobilitato Colorazione RAL bianca.				Classe 1
P. interrato	1	P. terreno	-	P. primo
TOTALE				1



BANCONE CURVO				ARR_A	80X75H R.100	
Descrizione					Note:	
Banco di accoglienza curvo in pannelli di nobilitato ci colorazione RAL Bianca, comprensivo di Top Access, canalizzazione passacavi sottobanco.					Classe 1	
P. interrato	4	P. terreno		P. primo	16	TOTALE 20

CASSETTIERA				ARR_A	.42X56X58H	
Descrizione					Note:	
cassettiera su ruote a 3 cassetti interni con serratura e chiave					Classe 1	
P. interrato	1	P. terreno	-	P. primo	4	TOTALE 5

CONTENITORI A GIORNO



ARR_30	A	DIM. 120X45X38 cm					TOTALE
		P. interrato	4	P. terreno	4	P. primo	

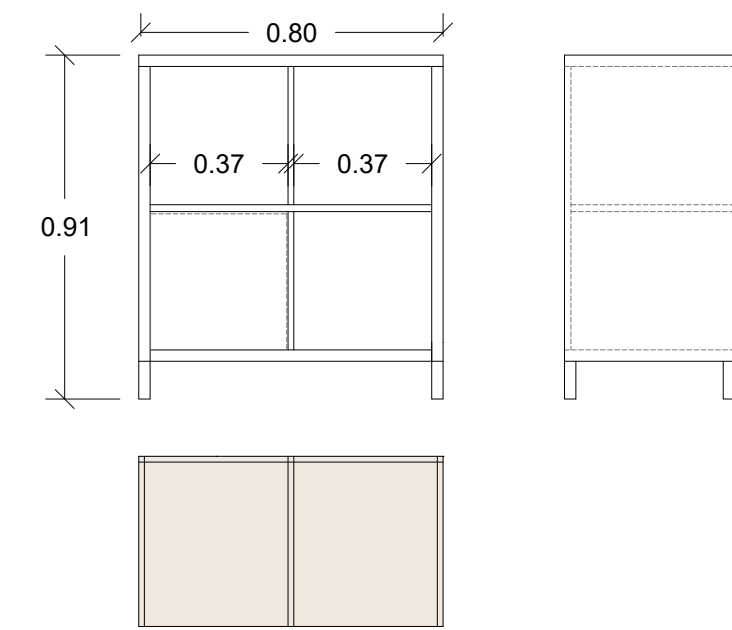
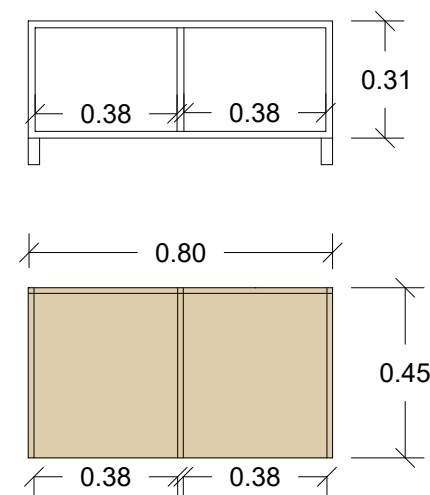
Descrizione Contenitore a giorno rettilineo a tre caselle in pannello nobilitato sp. 18 mm con bordi abs da 2 mm colorazione discrezione DLL, posizionato su telaio di base metallico di colorazione a discrezione DLL. Piedi a sezione quadrata e traversi di collegamento a sezione rettangolare,

Note: N° 4 elementi posizionati ad H 44 cm grazie a piedini di altezza 13 cm
Classe 1

ARR_31	B	DIM. 120X45X91 cm					TOTALE
		P. interrato	4	P. terreno	-	P. primo	

Descrizione Contenitore a giorno rettilineo a 6 caselle in pannello nobilitato sp. 18 mm con bordi abs da 2 mm colorazione discrezione DLL, posizionato su telaio di base metallico di colorazione a discrezione DLL. Piedi a sezione quadrata e traversi di collegamento a sezione rettangolare,

Note: Classe 1



ARR_32	C	DIM. 80X45X38 cm					TOTALE
		P. interrato	-	P. terreno	2	P. primo	

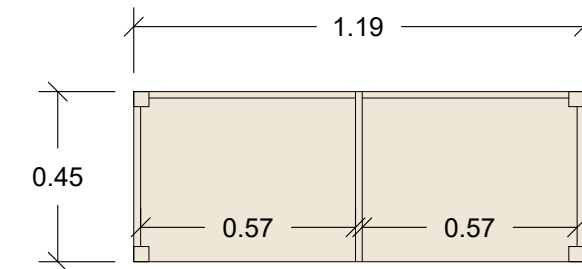
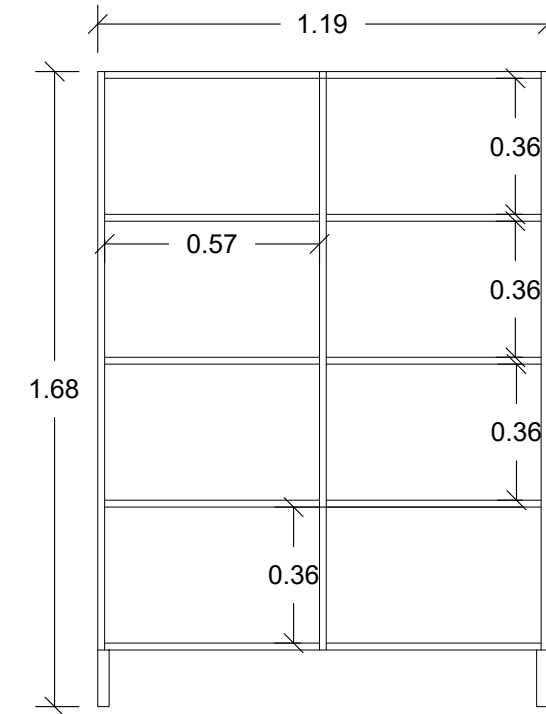
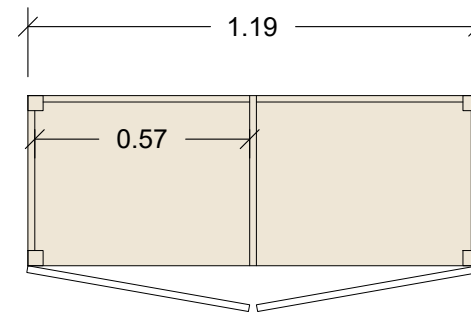
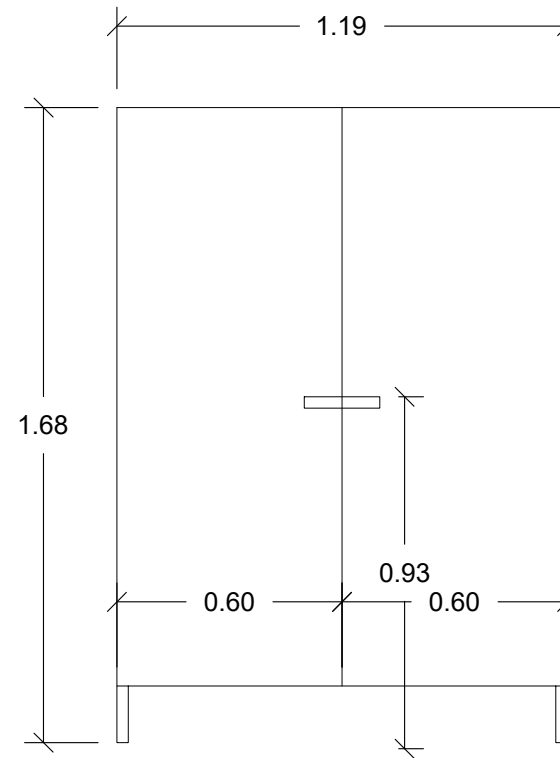
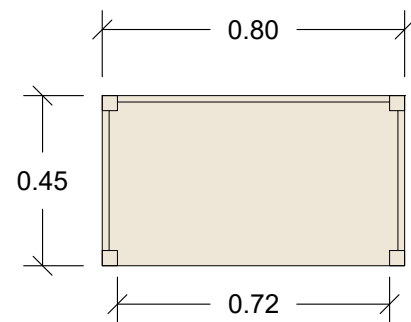
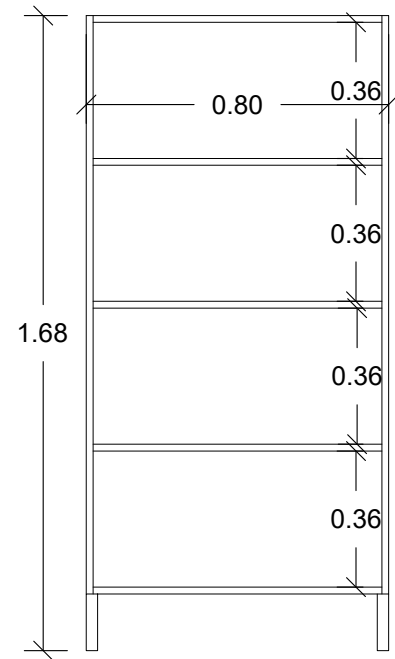
Descrizione Contenitore a giorno rettilineo a 2 caselle in pannello nobilitato sp. 18 mm con bordi abs da 2 mm colorazione discrezione DLL, posizionato su telaio di base metallico di colorazione a discrezione DLL. Piedi a sezione quadrata e traversi di collegamento a sezione rettangolare,

Note: Classe 1

ARR_33	D	DIM. 80X45X91 cm					TOTALE
		P. interrato	1	P. terreno	-	P. primo	

Descrizione Contenitore a giorno rettilineo a 4 caselle in pannello nobilitato sp. 18 mm con bordi abs da 2 mm colorazione discrezione DLL, posizionato su telaio di base metallico di colorazione a discrezione DLL. Piedi a sezione quadrata e traversi di collegamento a sezione rettangolare,

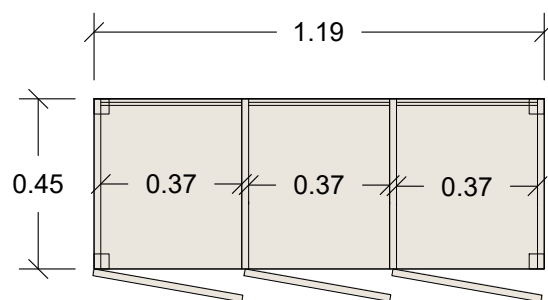
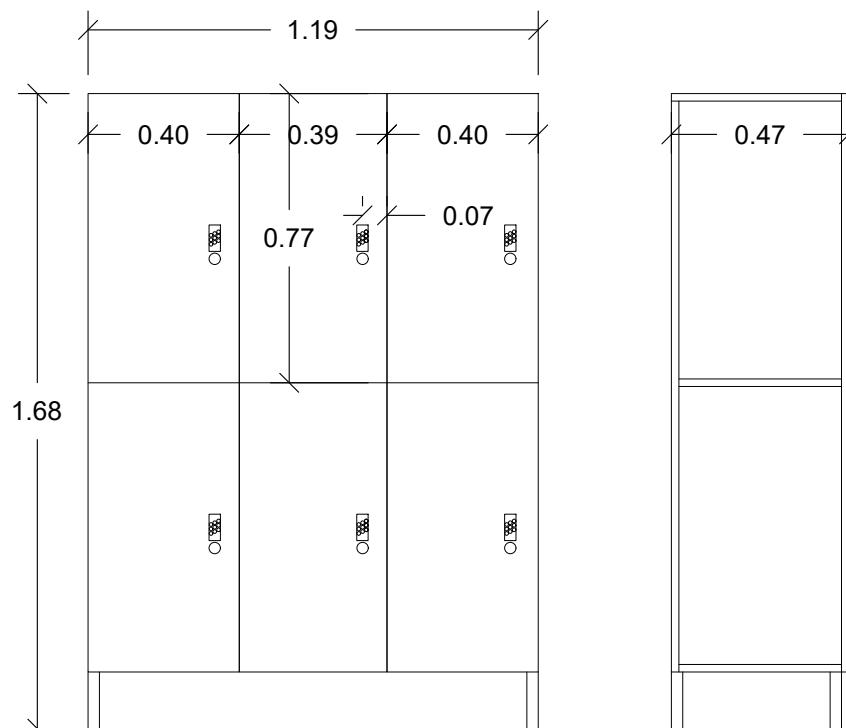
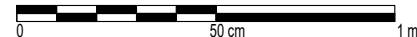
Note: Classe 1



A	ARR_34	DIMENSIONI 80X45X168 cm					TOTALE 4
		P. interrato	4	P. terreno	-	P. primo	
Descrizione		Contenitore a giorno a 4 ripiani, in pannello di nobilitato sp. 18 mm con bordi abs da 2 mm colorazione discrezione DLL, posizionato su telaio di base metallico di colorazione a discrezione DLL con piedini a sezione quadrata e traversi di collegamento a sezione rettangolare.					
Note:		Classe 1					

B	ARR_35	DIMENSIONE 120X45X168 cm					TOTALE 6
		P. interrato	6	P. terreno	-	P. primo	
Descrizione		Contenitore a 2 ante e ripiani interni, in pannello di nobilitato sp. 18 mm, bordi abs da 2 mm colorazione discrezione DLL, posizionato su telaio di base metallico di colorazione a discrezione DLL con piedini a sezione quadrata e traversi di collegamento a sezione rettangolare.					
Note:		Classe 1					

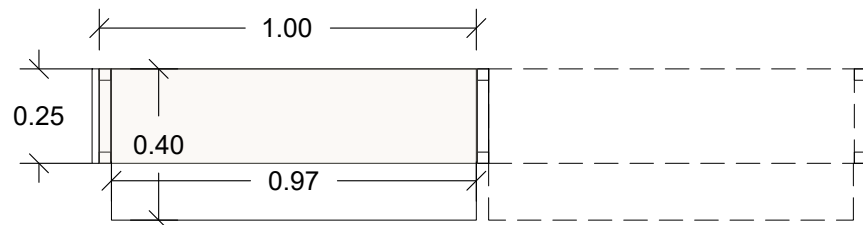
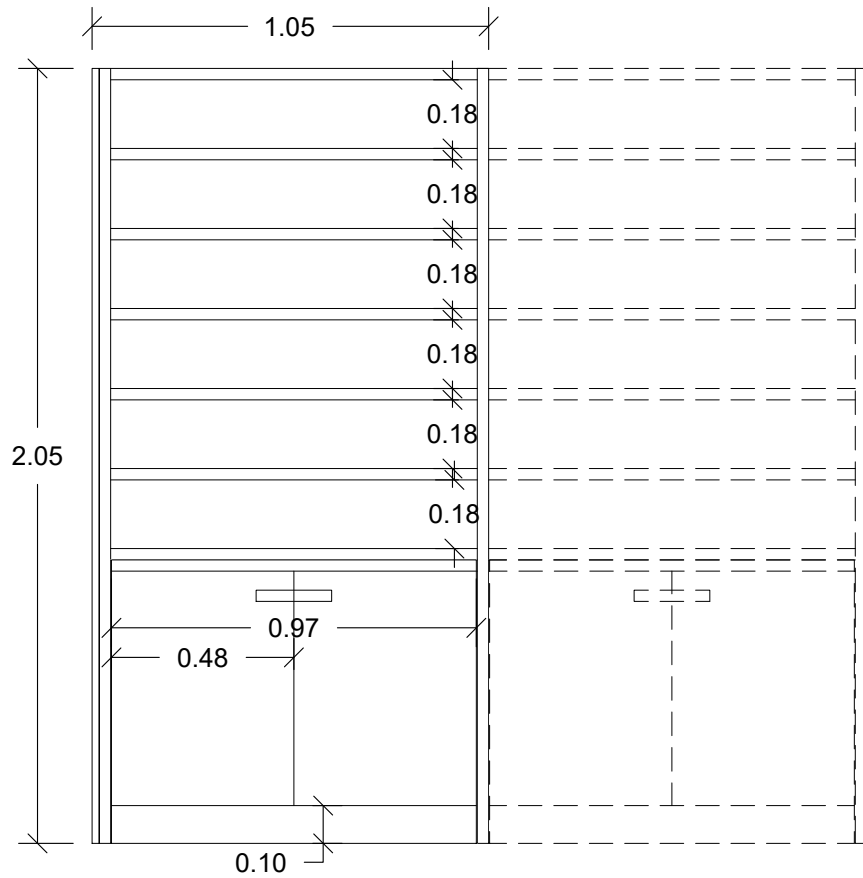
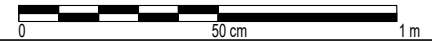
C	ARR_36	DIMENSIONE 120X45X168 cm					TOTALE 4
		P. interrato	4	P. terreno	-	P. primo	
Descrizione		Contenitore a giorno a 8 compart, in pannello di nobilitato sp. 18 mm con bordi abs da 2 mm colorazione discrezione DLL, posizionato su telaio di base metallico di colorazione a discrezione DLL con piedini a sezione quadrata e traversi di collegamento a sezione rettangolare.					
Note:		Classe 1					



DIM. 120X45X168 cm	P. interrato	32	P. terreno	-	P. primo	-	TOTALE	32
--------------------	--------------	----	------------	---	----------	---	--------	----

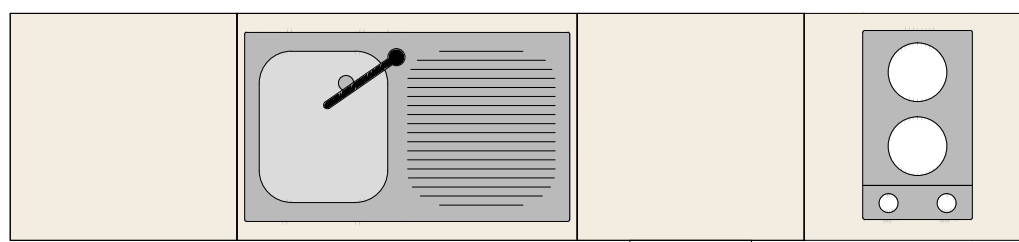
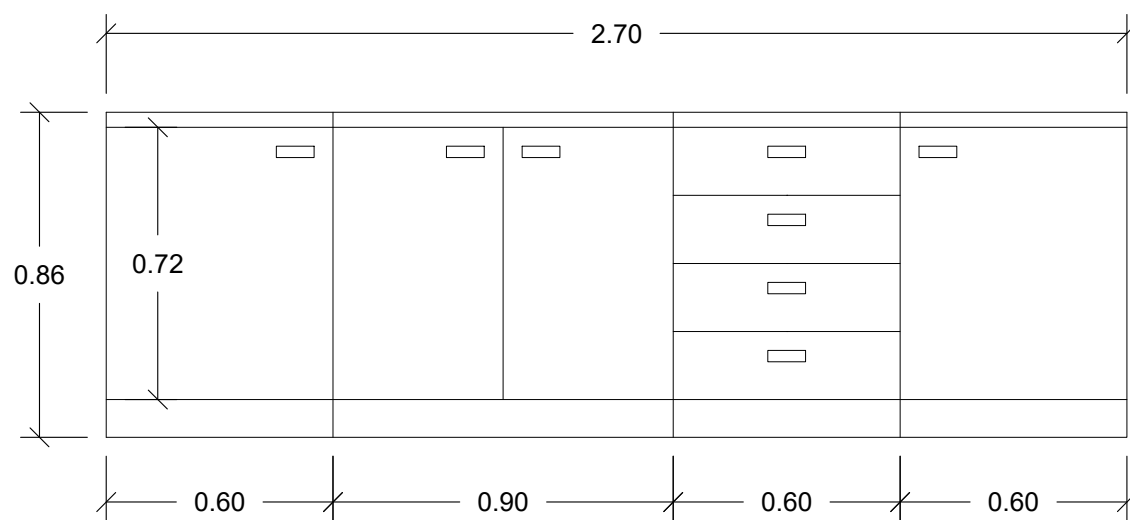
Descrizione	Contenitore per deposito a 6 scomparti provvisti di antine con chiusura controllata da PIN code e maniglie lineari a incasso. Struttura in pannello di nobilitato sp. 18 mm, bordi abs 2 mm, posizionato di telaio di base metallico su piedini a sezione quadrata e traversi rettangolari. Colorazione RAL a discrezione DLL.
--------------------	--

ARR_37	<i>Note:</i> Classe 1
--------	-----------------------



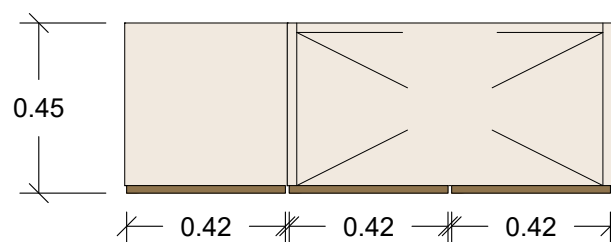
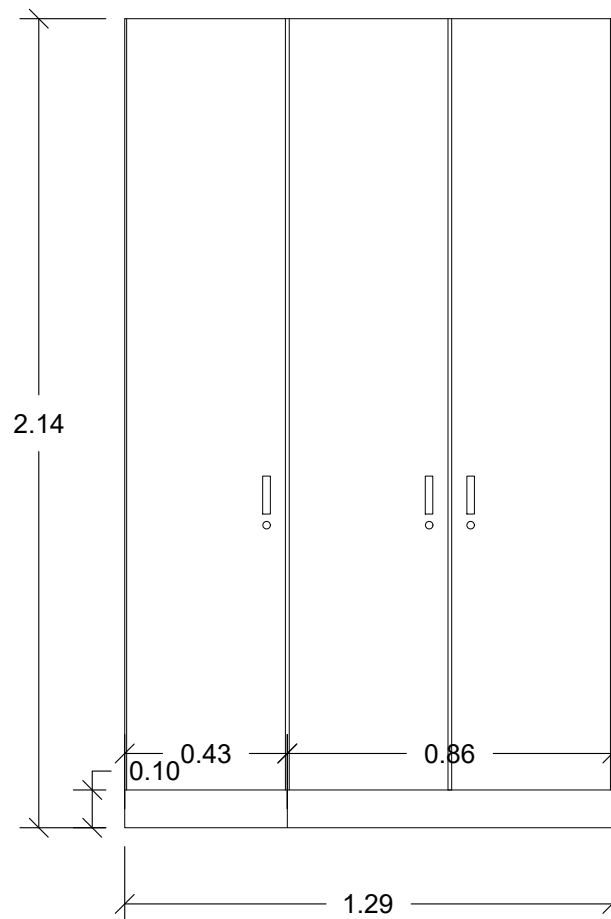
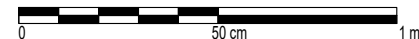
103X28X205	P. interrato	11	P. terreno	-	P. primo	-	TOTALE	11
------------	--------------	----	------------	---	----------	---	--------	----

ARR_38	Note:	Descrizione	Armadio composto costituito da. - Contenitore a doppia anta in pannelli di nobilitato sp. 18 mm con bordi abs sp. 2 mm. Munito di n° 3 ripiani e top in nobilitato sp. 25 mm. Colorazione Bianca. - Scaffale monofronte a configurazione modulare a 6 ripiani regolabili in acciaio verniciato con colorazione RAL Bianca - pannello laterale 25x205 cm di rivestimento su ambo i lati in particelle di nobilitato sp.18 mm
			Classe 1



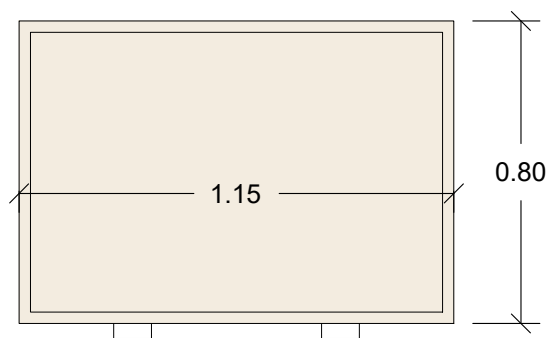
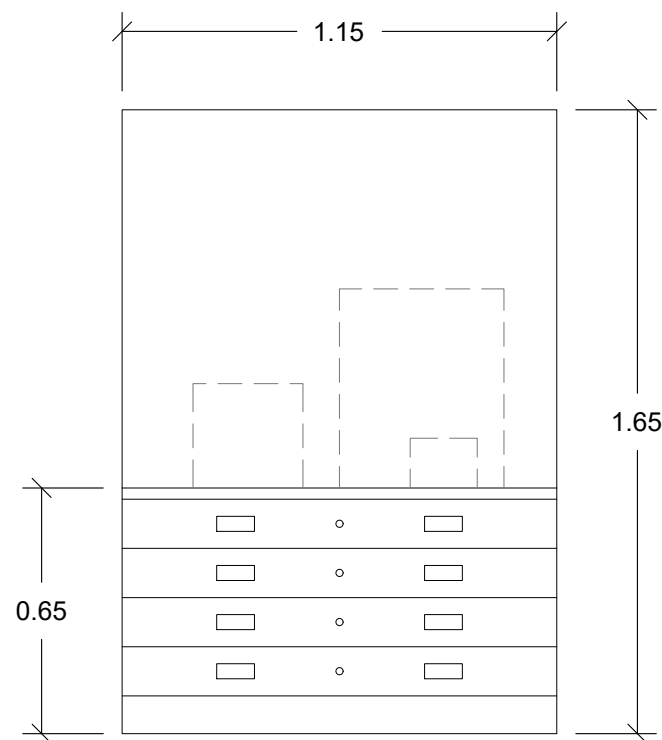
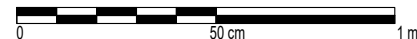
	P. interrato	1	P. terreno	-	P. primo	-	TOTALE	1
--	--------------	---	------------	---	----------	---	--------	---

ARR_39	Note:	Descrizione Armadio per cucina composto costituito da: - Modulo base 60x60xH86 - Mobile base con lavello ad una vasca e gocciolatoio laterale. Dimensioni 90x60xH86 - Mobile base con 4 cassetti. Dimensioni 60x60x86 - Mobile base con piastra elettrica a due fuochi. Dimensioni 60x60xH86
		Classe 2



129x45x214	P. interrato	-	P. terreno	-	P. primo	34	TOTALE	34
------------	--------------	---	------------	---	----------	----	--------	----

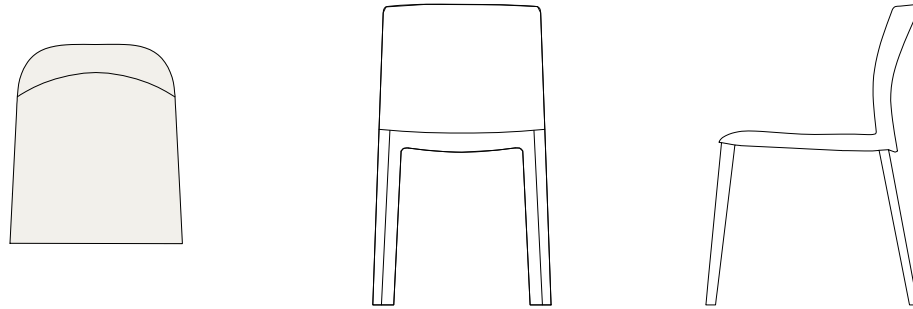
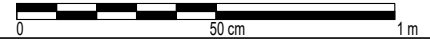
ARR_40	Note:	<p>Descrizione</p> <p>Armadio per ufficio costituito da:</p> <ul style="list-style-type: none"> - Modulo ad anta singola di dimensioni 43x54x214, a quattro ripiani interni, apertura con serratura; - Modulo a doppia anta piena di dimensioni 86x45x214 cm con quattro ripiani interni e serratura; <p>Colorazione RAL a discrezione DLL</p>
		<p>Classe 2</p>



62X40X105H	P. interrato	34	P. terreno	-	P. primo	-	TOTALE	34
------------	--------------	----	------------	---	----------	---	--------	----

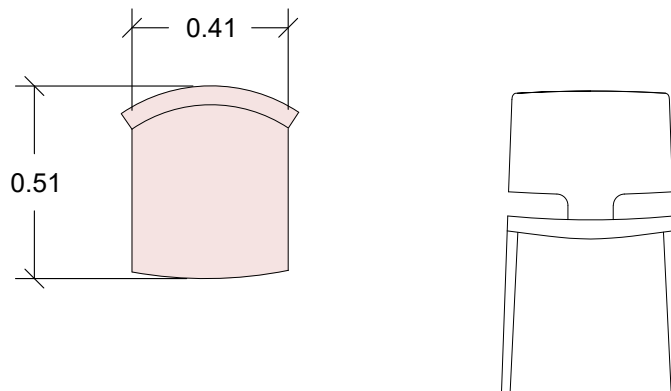
Descrizione	Cassettiera portadisegni provvista di 4 cassetti con serratura mediante chiave, sopra vetrina espositiva in vetro. Colorazione RAL a discrezione DLL							
--------------------	--	--	--	--	--	--	--	--

ARR_136	<i>Note:</i>	Classe 1						
---------	--------------	----------	--	--	--	--	--	--



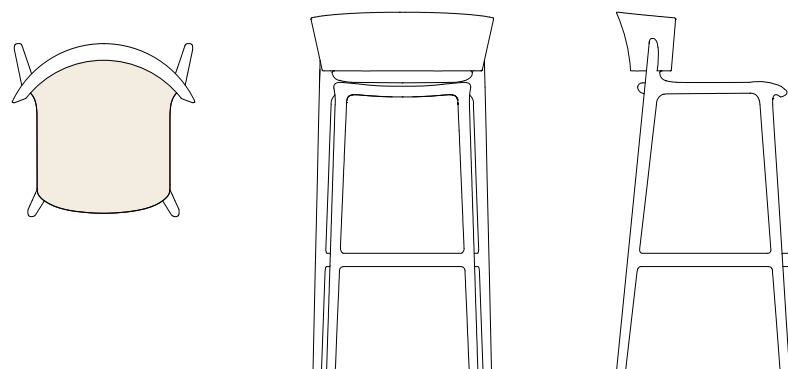
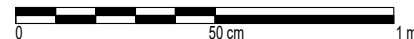
52X53X46	Piano interrato	52	Piano terreno	595	Piano primo	8	TOTALE	647
----------	-----------------	----	---------------	-----	-------------	---	--------	-----

A	Descrizione		Seduta in polipropilene Bicolore con sedile imbottito a quattro gambe metalliche. Colorazione Bianca
	ARR_41	Note:	Omologazione Classe 1IM



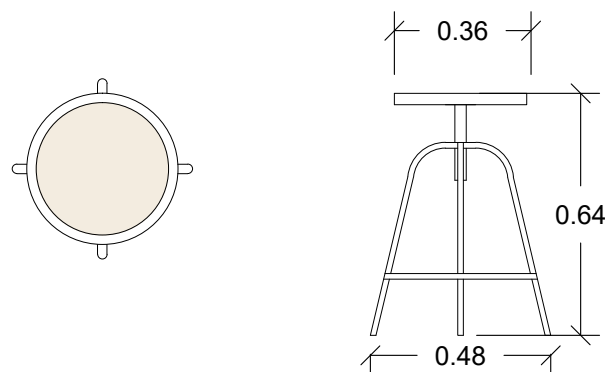
42,7x46	Piano interrato	38	Piano terreno	267	Piano primo	104	TOTALE	409
---------	-----------------	----	---------------	-----	-------------	-----	--------	-----

B	Descrizione		Seduta Monoscocca a quattro gambe metalliche ad alta resistenza, verniciata a polveri epossidiche, dotata piedi antiscivolo e gommini sottotelaio.
	ARR_42	Note:	Classe 1



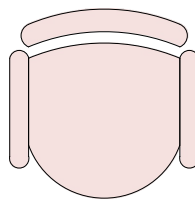
52X53X72/107H	Piano interrato	8	Piano terreno	6	Piano primo	TOTALE	14
---------------	-----------------	---	---------------	---	-------------	--------	----

A	Descrizione		Sgabello da lettura o laboratorio con sedile imbottito bicolore su struttura a quattro gambe metalliche con poggiatesta. Colorazione a Discrezione DLL
	ARR_43	Note:	Omologazione Classe 1IM N°6 sgabelli posizionati nel locare Caffè letterario

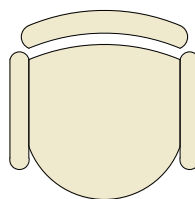


35x64/75	Piano interrato	46	Piano terreno	-	Piano primo	-	TOTALE	46
----------	-----------------	----	---------------	---	-------------	---	--------	----

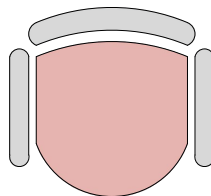
B	Descrizione		Sgabello per laboratorio con seduta in legno regolabile e struttura a quattro gambe metalliche e poggiatesta
	ARR_44	Note:	Classe 2



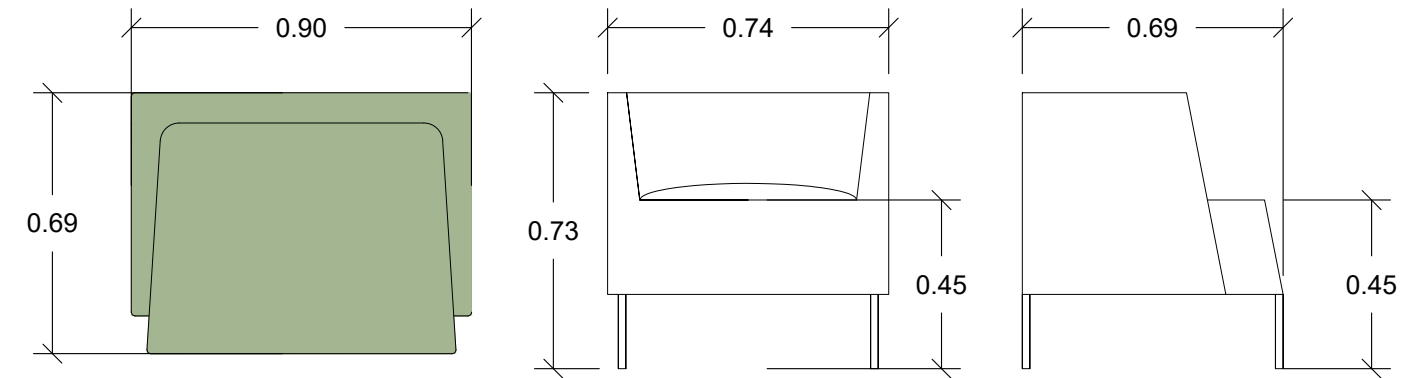
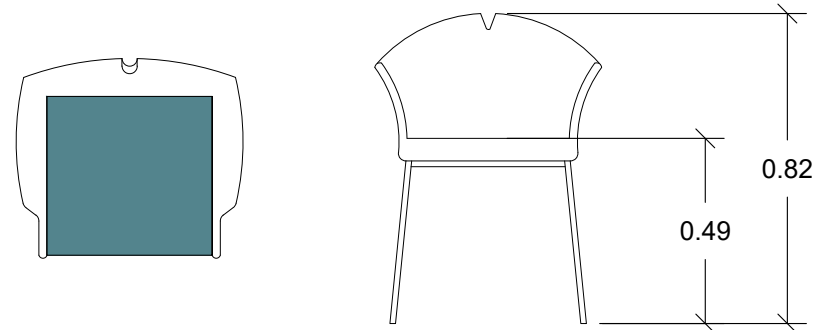
A	POLTRONA OPERATIVA					ARR_45	60X55X42/54H	
	Descrizione Poltrona operativa con braccioli, sedile e schienale imbottiti, base in Nylon a 5 razze su ruote					Note: Omologazione IIM Classe		
	P. interrato	3	P. terreno	-	P. primo	54	TOTALE	57



B	POLTRONA PER LABORATORI					ARR_46	60X55X42-54/88H	
	Descrizione Poltrona operativa con braccioli, sedile e schienale imbottiti, base in Nylon a 5 razze su ruote					Note: Omologazione IIM Classe		
	P. interrato	5	P. terreno	-	P. primo	-	TOTALE	5



C	POLTRONA BANCONE DI ACCOGLIENZA					ARR_47	56X63X40/52-95	
	Descrizione Poltrona operativa con braccioli, sedile imbottito, schienale in rete, base in Nylon a 5 razze su ruote					Note: Omologazione IIM Classe		
	P. interrato	-	P. terreno	8	P. primo	-	TOTALE	8



ARR_48	A	66X56X49/82H					TOTALE
		P. interrato	-	P. terreno	36	P. primo	

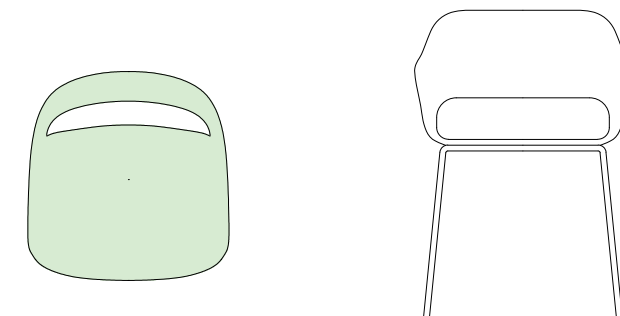
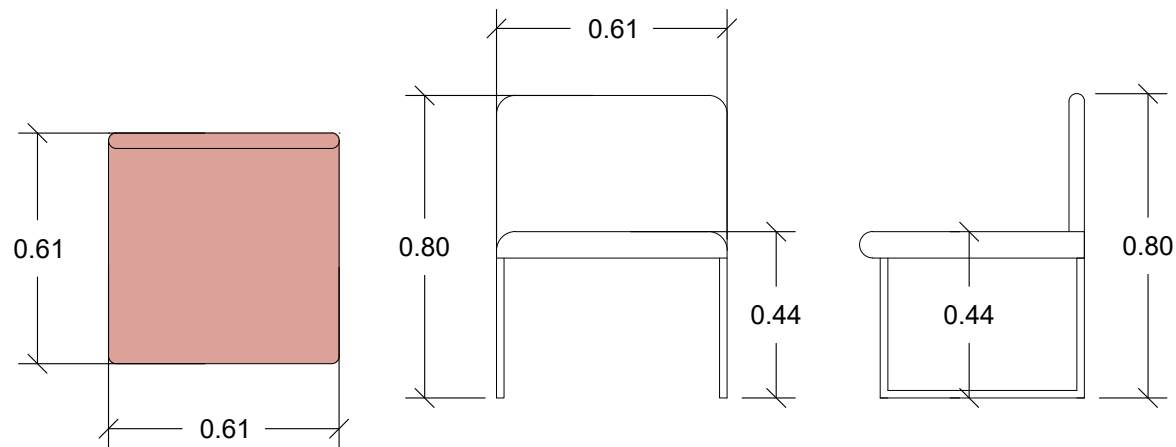
Descrizione Poltrona imbottita monocolore con schienale flessibile nella parte superiore su struttura metallica a slitta verniciata con Colorazione a discrezione DLL.

Note: Omologazione Classe 11M
N° 3 poltrone poste nel padiglione 2B

ARR_49	B	90X86X46/74H					TOTALE
		P. interrato	-	P. terreno	16	P. primo	

Descrizione Poltrona imbottita bicolore con schienale basso su struttura a quattro gambe metalliche verniciate di Colorazione a discrezione DLL. Provvista di tavolino rotante posizionato sulla sinistra. Provvisto di Kit per la ricarica.

Note: Omologazione Classe 11M



ARR_50	C	61x61x44 cm					TOTALE
		P. interrato	24	P. terreno	-	P. primo	

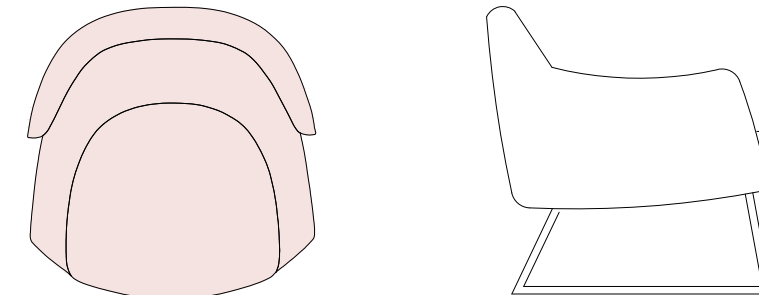
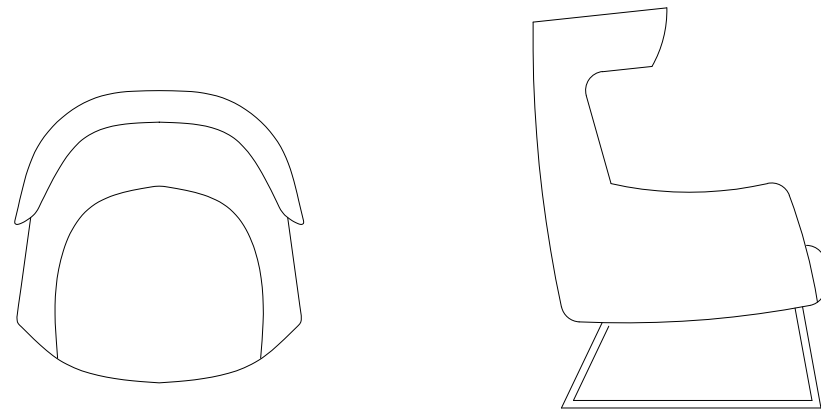
Descrizione Poltrona imbottita modulare componibile con schienale. Struttura di metallo a slitta verniciata. Colorazione RAL a discrezione DLL.

Note: Omologazione Classe 11M

ARR_51	D	54,5X55,5X47-80H					TOTALE
		P. interrato	-	P. terreno	44	P. primo	

Descrizione Poltrona imbottita in tessuto monocolore su telaio metallico a slitta. Colorazione a discrezione DLL.

Note: Omologazione Classe 11M



ARR_52	A	80x78x43/106H cm					TOTALE	29
		P. interrato	21	P. terreno	-	P. primo		

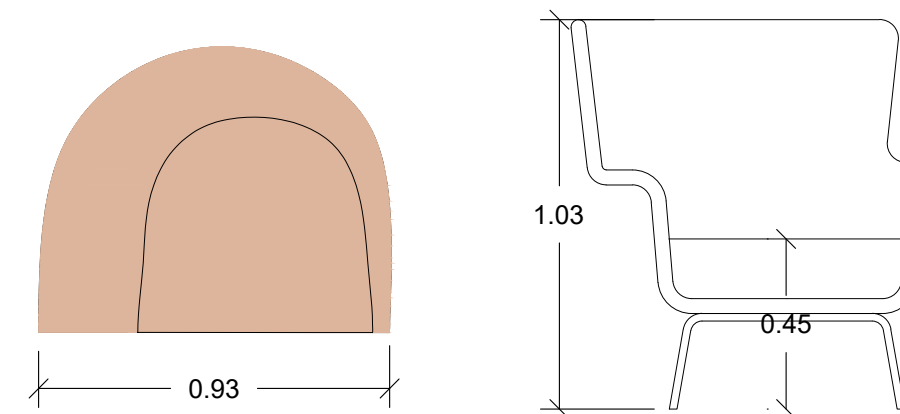
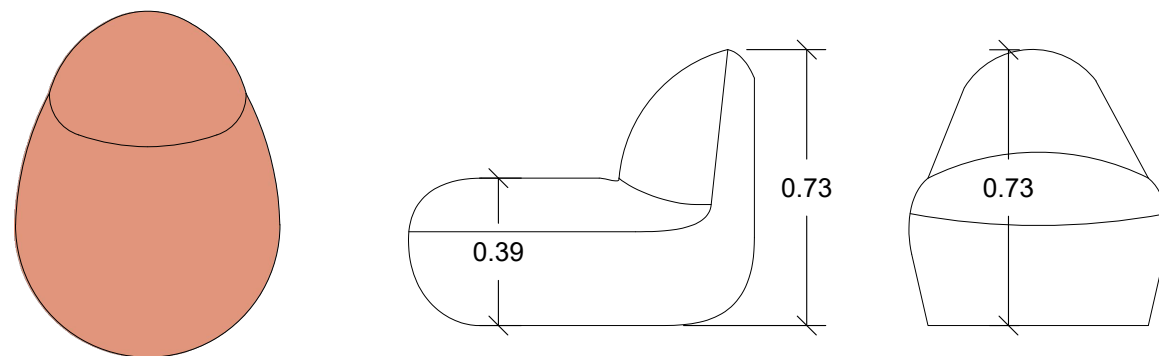
Descrizione Poltrona imbottita bicolore a base slitta e schienale alto. Colorazione a discrezione DLL

Note: Omologazione Classe 11M

ARR_53	B	80X82X43/77H					TOTALE	34
		P. interrato	8	P. terreno	26	P. primo		

Descrizione Poltrona imbottita bicolore a base slitta e schienale basso. Colorazione a discrezione DLL

Note: Omologazione Classe 11M



ARR_54	C	70X90X39-73H					TOTALE	40
		P. interrato	-	P. terreno	12	P. primo		

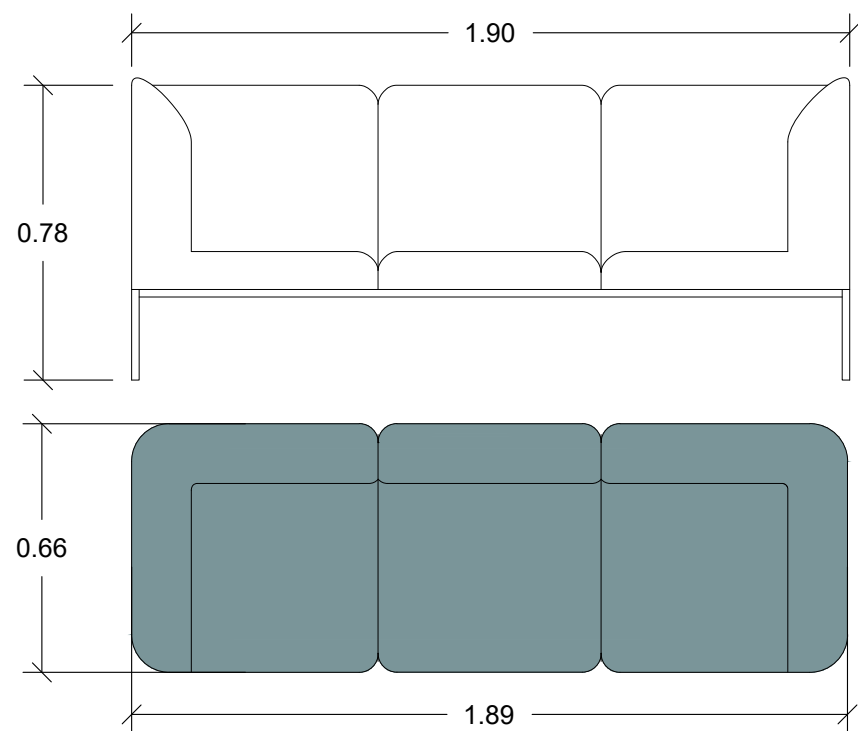
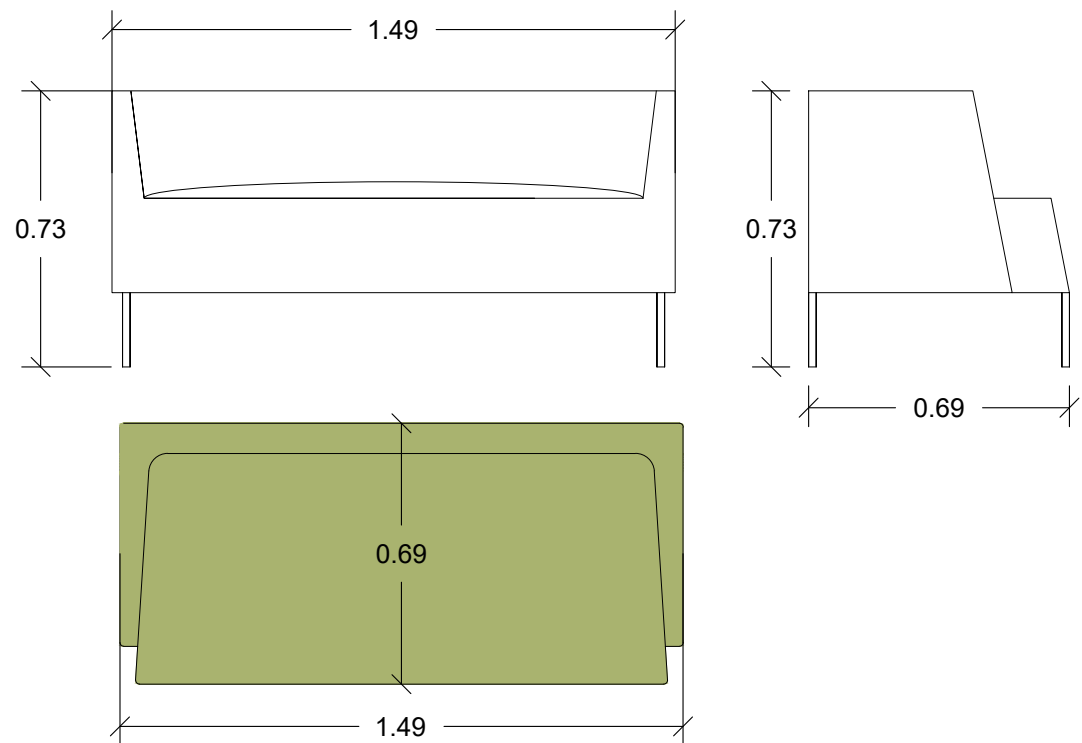
Descrizione Poltrona imbottita in poliuretano espanso sagomato con schienale e rivestimento esterno in tessuto posizionata su telaio in acciaio con molle anti-abbassamento.

Note: Omologazione Classe 11M

ARR_55	D	95X69X45/103H					TOTALE	4
		P. interrato	-	P. terreno	4	P. primo		

Descrizione Poltrona da allattamento con schienale alto su telaio a quattro gambe

Note: Omologazione Classe 11M



ARR_56	A	149X73X46/74					TOTALE	16
		P. interrato	-	P. terreno	16	P. primo		

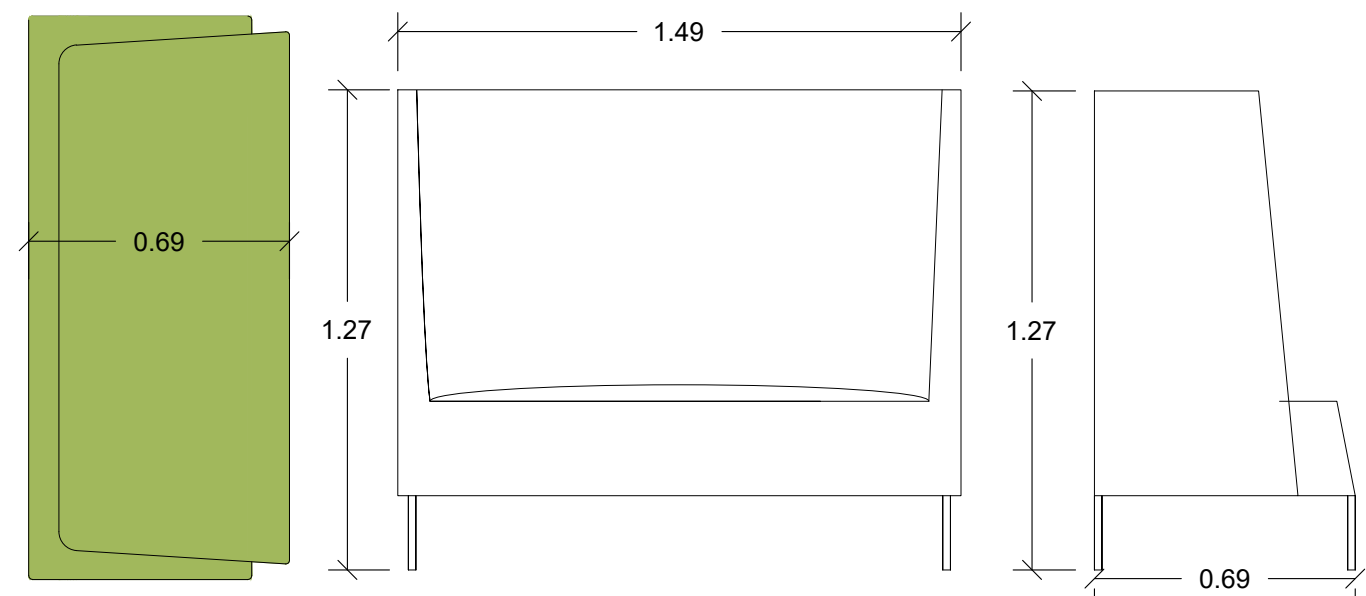
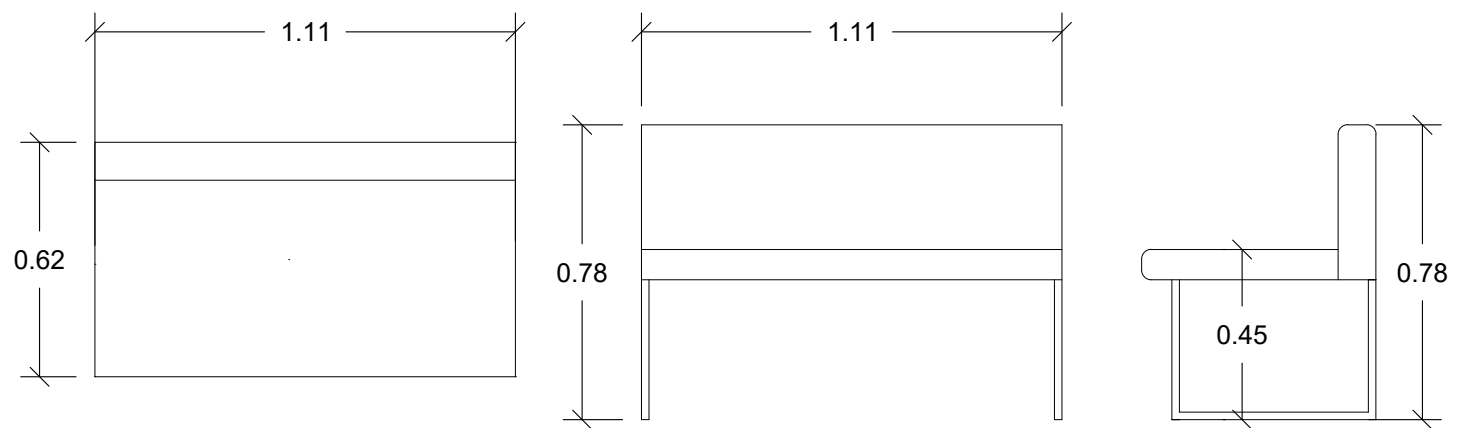
ARR_57	B	190X66X78H					TOTALE	26
		P. interrato	-	P. terreno	26	P. primo		

Descrizione Divano due posti imbottito con schienale basso su struttura metallica a quattro gambe verniciata. Colorazione RAL a discrezione DLL. Provvisto di Kit per la ricarica.

Note: Omologazione Classe 11M,

Descrizione Divano imbottito a tre posti con braccioli.

Note: Omologazione Classe 11M



ARR_58	C	20X62X45/78H					TOTALE	16
		P. interrato	-	P. terreno	16	P. primo		

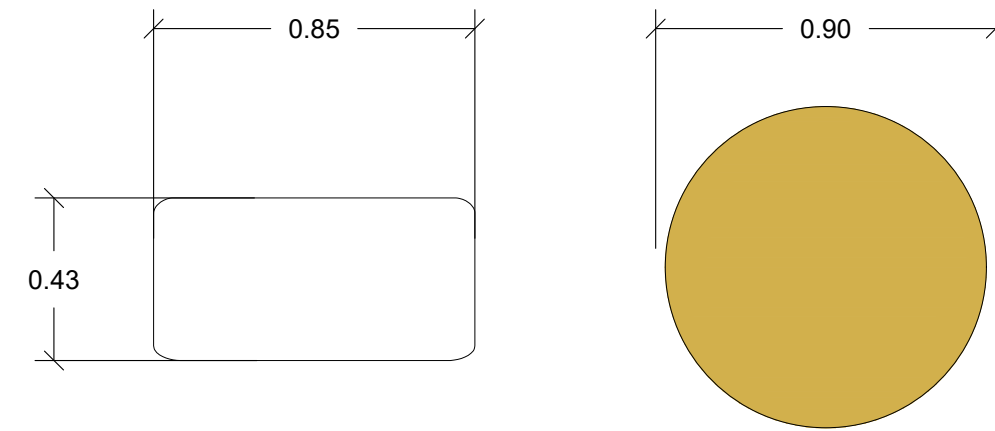
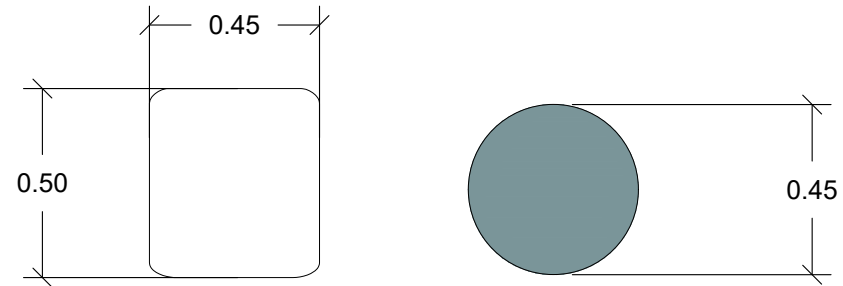
ARR_59	D	149X73X46/127					TOTALE	2
		P. interrato	-	P. terreno	2	P. primo		

Descrizione Divano imbottito due posti con schienale su telaio metallico a slitta. Colorazione RAL a discrezione DLL.

Note: Omologazione Classe 11M, N° 16 divani posizionati nel locale Caffè letterario

Descrizione Divano due posti imbottito con schienale alto su struttura metallica a quattro gambe verniciata. Colorazione RAL a discrezione DLL. Provvisto di Kit per la ricarica.

Note: Omologazione Classe 11M, divani posizionati nel locale Caffè letterario

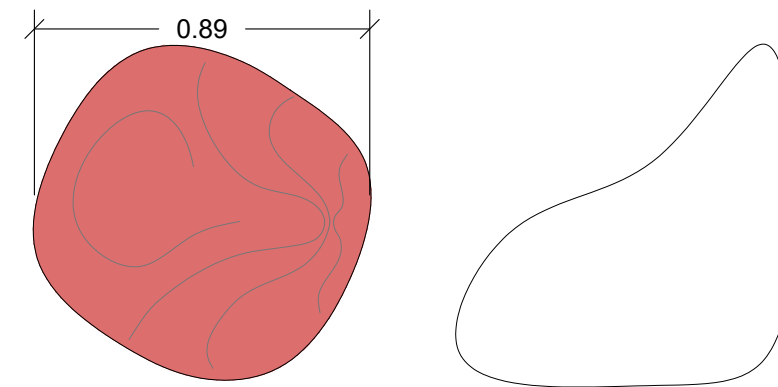
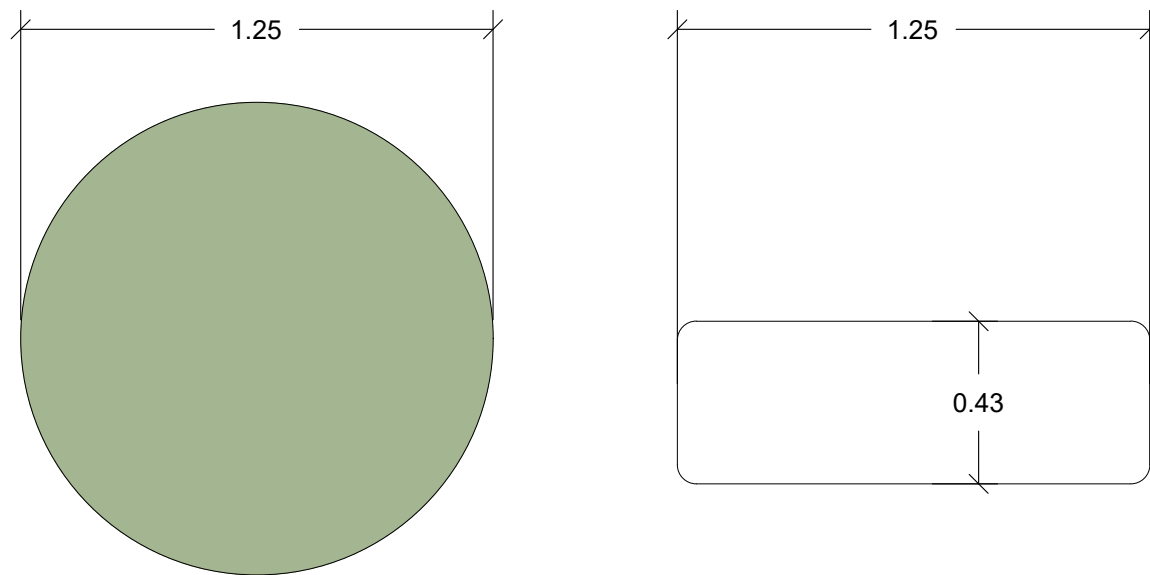


ARR_60	A	45X50H					TOTALE
		P. interrato	-	P. terreno	22	P. primo	5

Descrizione	Pouf a seduta singola
Note:	Omologazione Classe 1IM,

ARR_61	B	85X43H					TOTALE
		P. interrato	-	P. terreno	11	P. primo	1

Descrizione	Pouf a seduta doppia
Note:	Omologazione Classe 1IM,

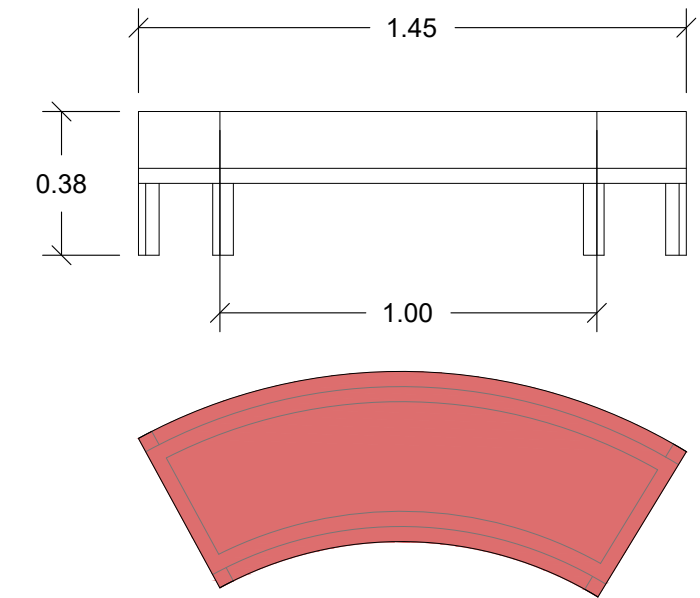
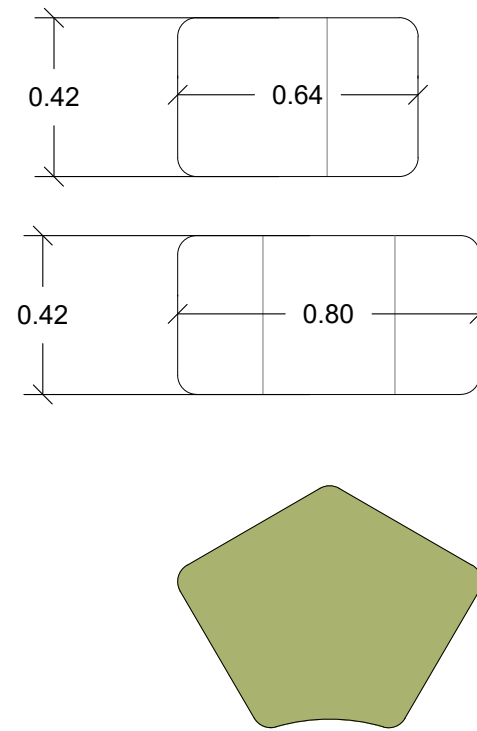
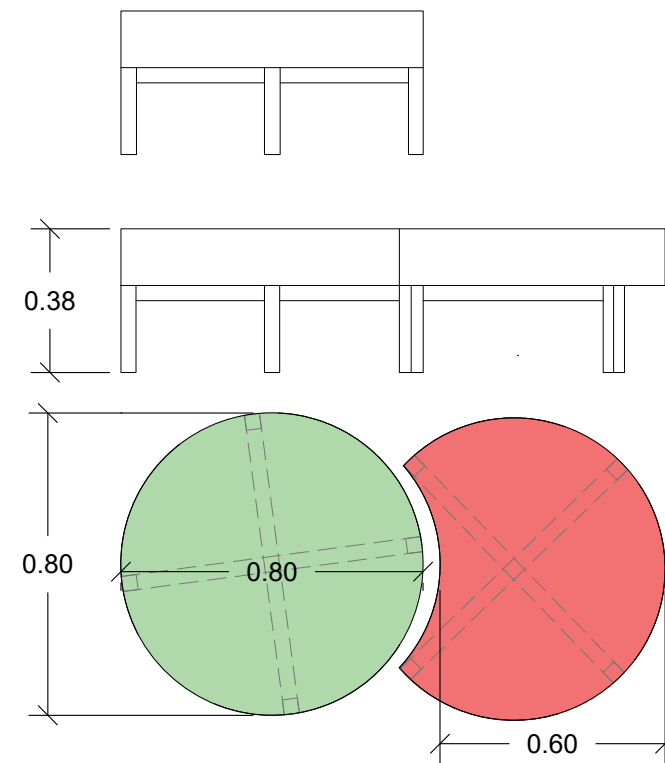


ARR_62	C	125X43H					TOTALE
		P. interrato	-	P. terreno	10	P. primo	-

Descrizione	Pouf a quattro seduta
Note:	Omologazione Classe 1IM,

ARR_63	D	95X90H					TOTALE
		P. interrato	-	P. terreno	-	P. primo	16

Descrizione	Poltrona pouf a sacco
Note:	Omologazione Classe 1IM,



A	ARR_64	DIMENSIONE 80X38H cm					TOTALE
		P. interrato	-	P. terreno	3	P. primo	

B	ARR_65	DIMENSIONI 85X43,5X42H cm					TOTALE
		P. interrato	-	P. terreno	18	P. primo	

C	ARR_66	100X45X38H					TOTALE
		P. interrato	-	P. terreno	-	P. primo	

Descrizione Composizione di pouf (tondo e a luna). Costituiti da cuscino con imbottitura in poliuretano espanso su sottostante struttura a quattro gambe. Colorazione RAL a discrezione DLL

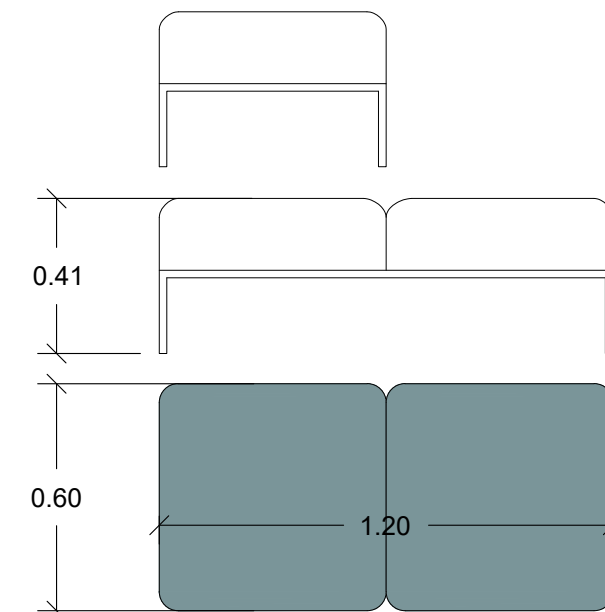
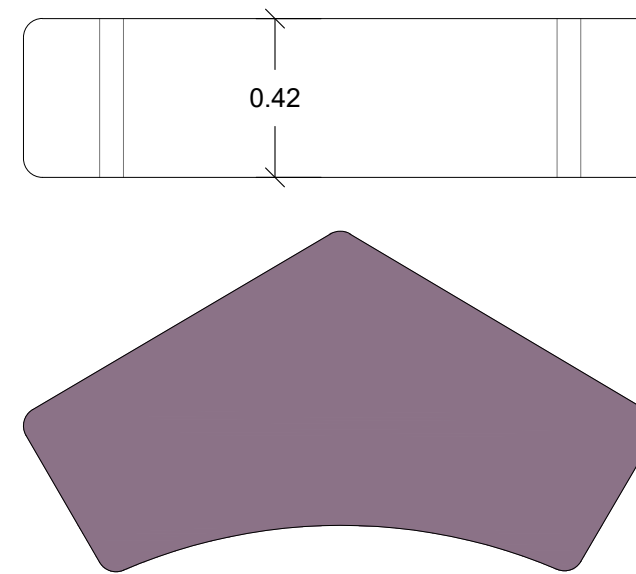
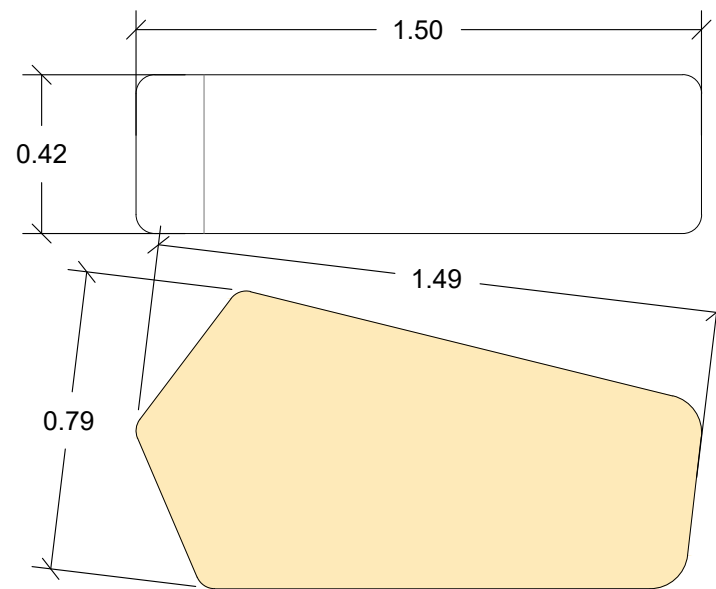
Note: Omologazione Classe 1IM,

Descrizione Pouf con forma pensata per composizioni varie e personalizzabili. Costituito da struttura in legno interna, imbottitura in poliuretano espanso e rivestimento in tessuto accoppiato con Poliuretano (PU), completamente sfoderabile. Finitura Colorazione RAL a discrezione DLL

Note: Omologazione Classe 1IM,

Descrizione Composizione di pouf curvo $\frac{1}{3}$ di cerchio per composizioni personalizzabili, Costituito da struttura in legno interna, imbottitura in poliuretano espanso e rivestimento in tessuto accoppiato con Poliuretano (PU). Colorazione RAL a discrezione DLL

Note: Omologazione Classe 1IM,



D	ARR_67	DIMENSIONE 150X80X42H cm					TOTALE
		P. interrato	-	P. terreno	3	P. primo	

E	ARR_68	DIMENSIONE 170X52X42H cm					TOTALE
		P. interrato	-	P. terreno	15	P. primo	

F	ARR_69	119X60X41H					TOTALE
		P. interrato	-	P. terreno	38	P. primo	

Descrizione Pouf con forma pensata per composizioni varie e personalizzabili. Costituito da struttura in legno interna, imbottitura in poliuretano espanso e rivestimento in tessuto accoppiato con Poliuretano (PU), completamente sfoderabile. Colorazione RAL a discrezione DLL

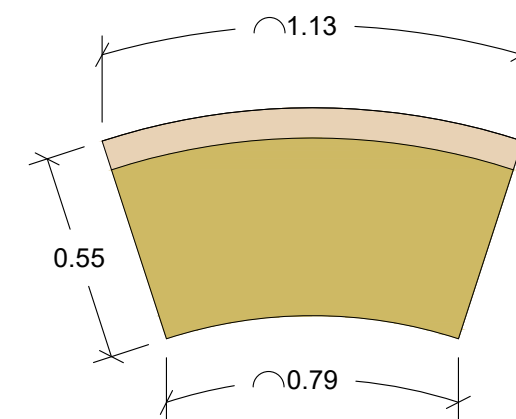
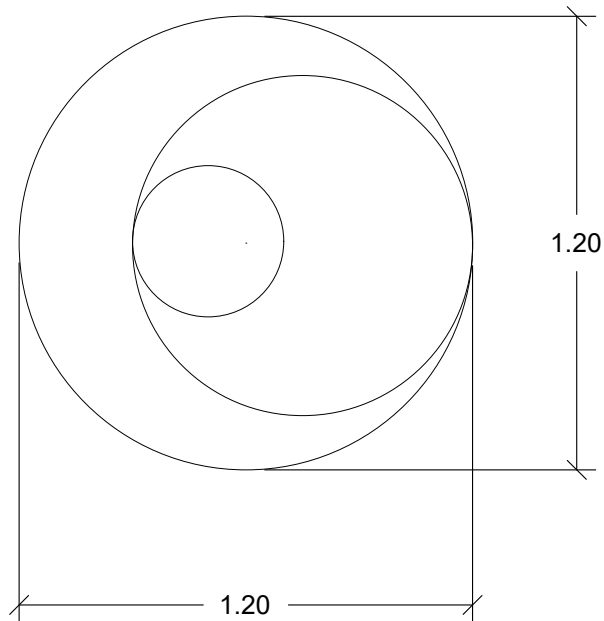
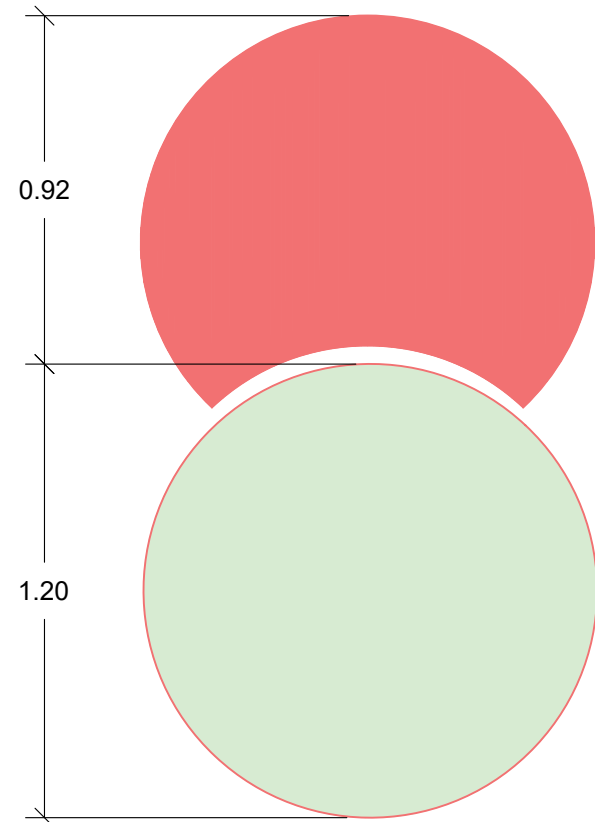
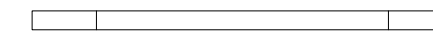
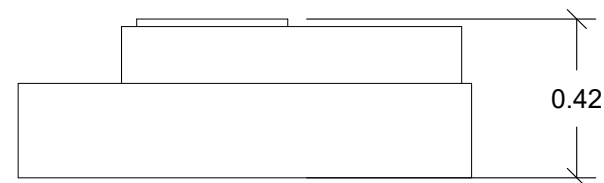
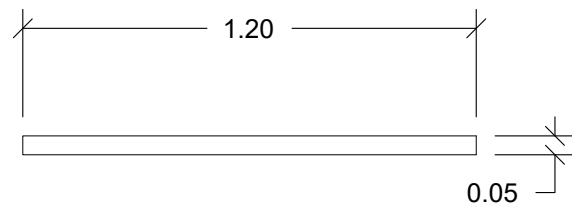
Note: Omologazione Classe 1IM,

Descrizione Pouf con forma pensata per composizioni varie e personalizzabili. Costituito da struttura in legno interna, imbottitura in poliuretano espanso e rivestimento in tessuto accoppiato con Poliuretano (PU), completamente sfoderabile. Colorazione RAL a discrezione DLL

Note: Omologazione Classe 1IM,

Descrizione Divano imbottito a due posti.

Note: Omologazione Classe 1IM



A	ARR_70	DIAM.120X5H					TOTALE 3
		P. interrato	-	P. terreno	3	P. primo	

B	ARR_71	DIAM. 120X40H					TOTALE 1
		P. interrato	-	P. terreno	1	P. primo	

C	ARR_27	113x55					TOTALE 4
		P. interrato	-	P. terreno	4	P. primo	

Descrizione Composizione di materassini (tondo e a luna). Costititi da cuscino con imbottitura in poliuretano espanso. Colorazione RAL a discrezione DLL

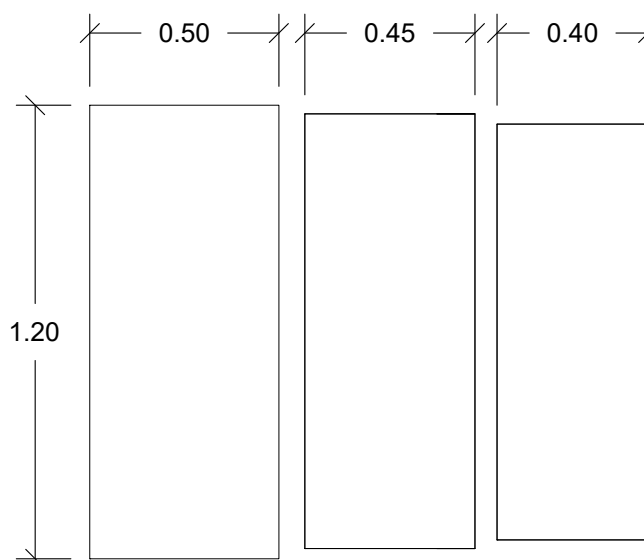
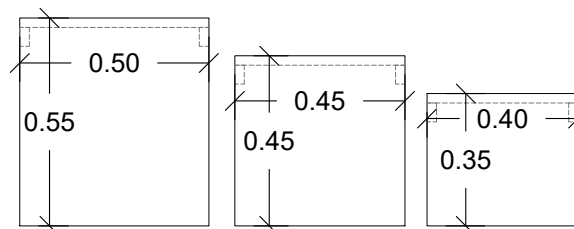
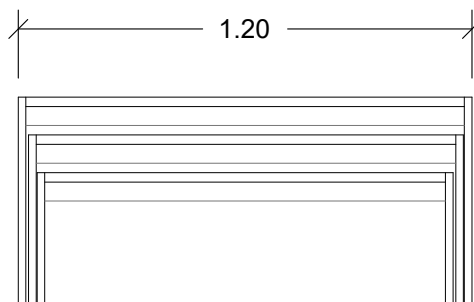
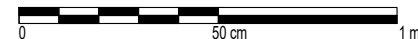
Note: Omologazione Classe 1IM,

Descrizione Materassino/pouf. Costitito da cuscino con imbottitura in poliuretano espanso. Colorazione RAL a discrezione DLL.

Note: Omologazione Classe 1IM,

Descrizione Materassino modulabile per composizione circolare (area Bambini 0-3 anni) costituito da cuscino con imbottitura in poliuretano espanso. Colorazione RAL a discrezione DLL

Note: Omologazione Classe 1IM,



100X45X90 cm	P. interrato	6	P. terreno	-	P. primo	-	TOTALE	6
--------------	--------------	---	------------	---	----------	---	--------	---

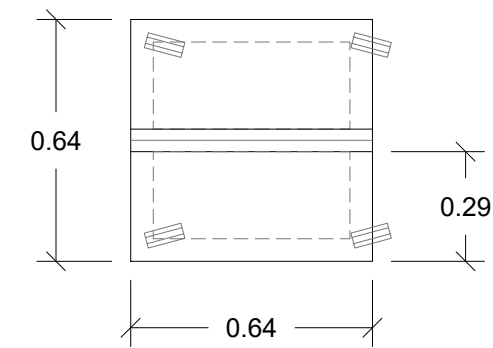
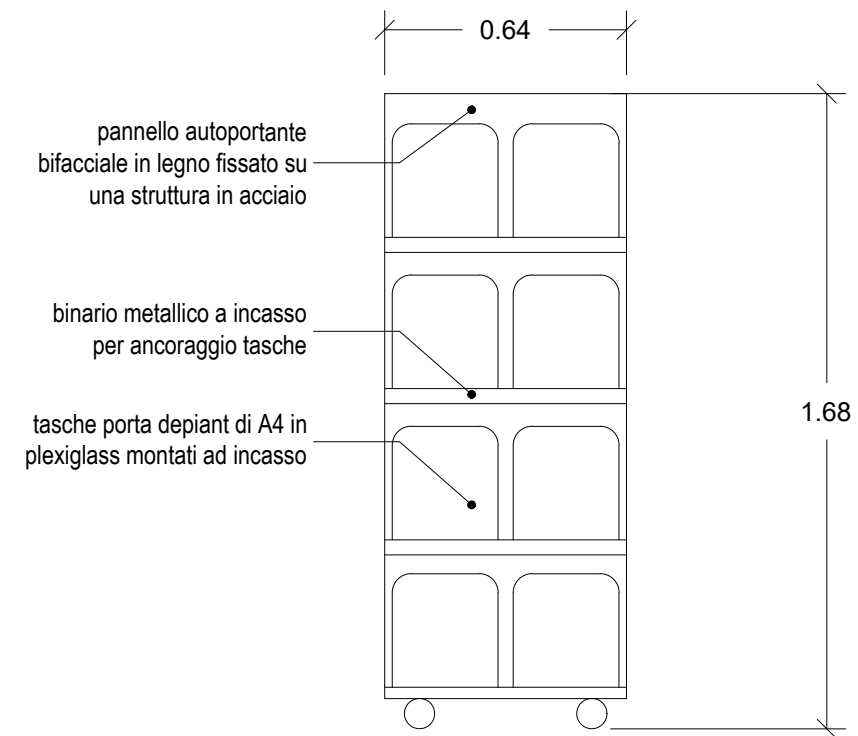
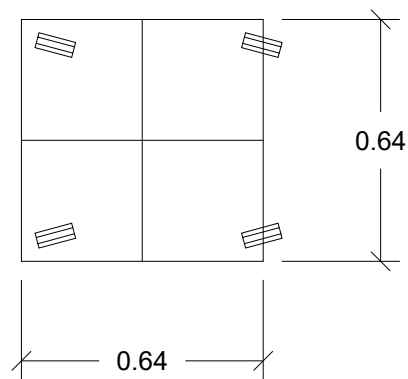
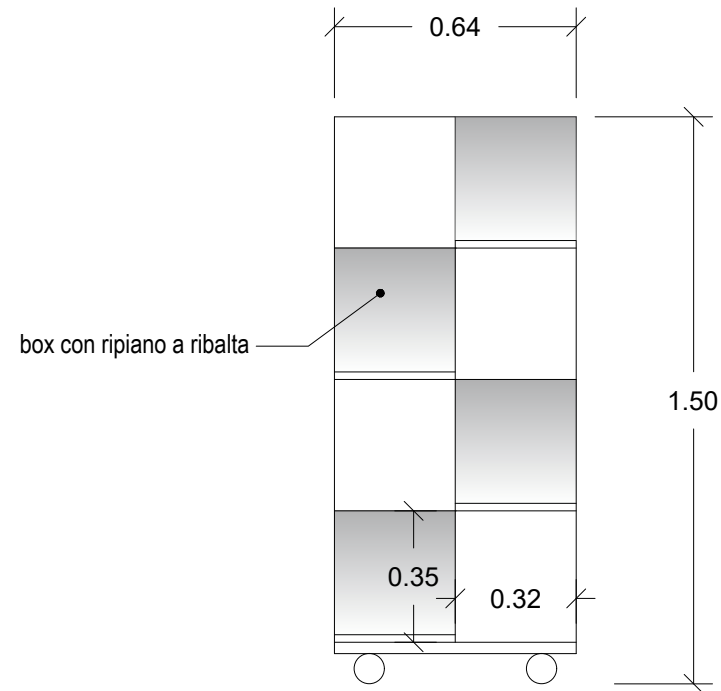
Descrizione

Serie a tre panche compattabili in pannelli di legno di nobilitato.

ARR_72

Note:

Omologazione Classe 11M



ARR_21	A	DIMENSIONI 60x60x150 cm						TOTALE 8
		P. interrato	1	P. terreno	3	P. primo	4	

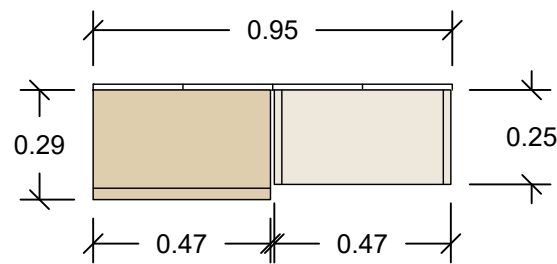
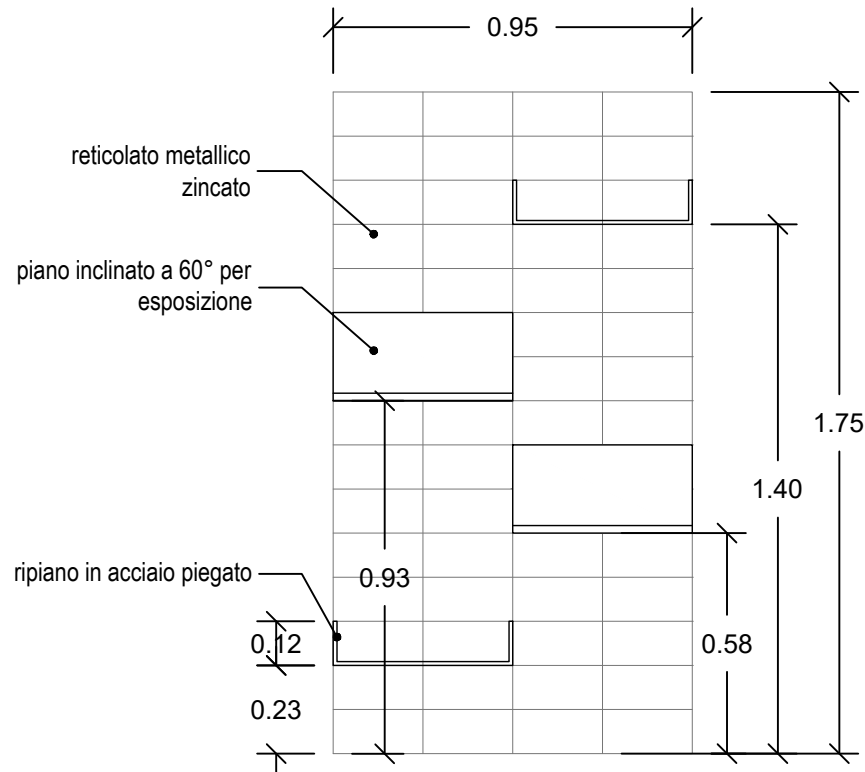
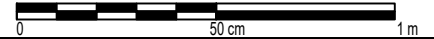
Descrizione Espositore a colonna su ruote in acciaio verniciato di colorazione Bianca, costituito da box con ripiano a ribalta per il posizionamento di libri.

Note: Classe 1

ARR_22	B	DIMENSIONI: 60X60X168H cm						TOTALE 8
		P. interrato	-	P. terreno	4	P. primo	4	

Descrizione Espositore a colonna su ruote costituito da pannello autoportante bifacciale per comunicazioni, in legno fissato su una struttura in acciaio verniciato di colorazione bianca. Ambo i pannelli tripartiti, ospitano guide per n° 8 tasche porta depiant di A4 in plexiglass montati ad incasso per una composizione personalizzata.

Note: Classe 1



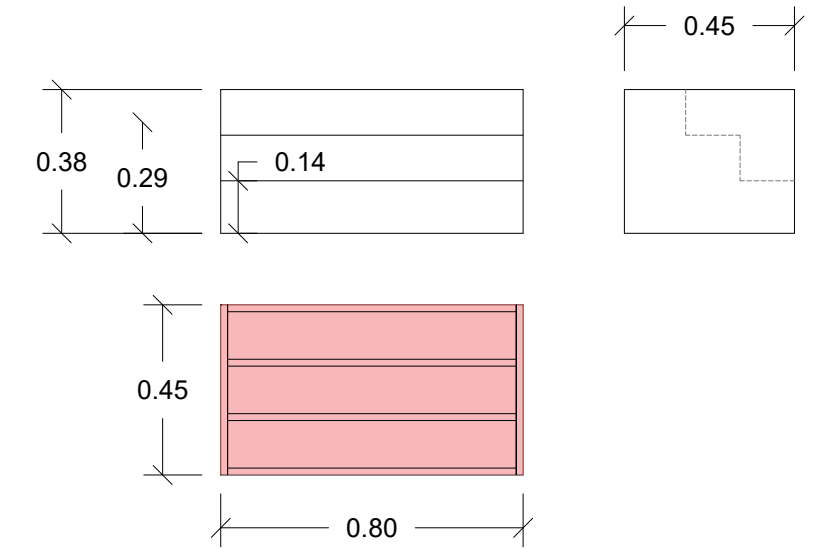
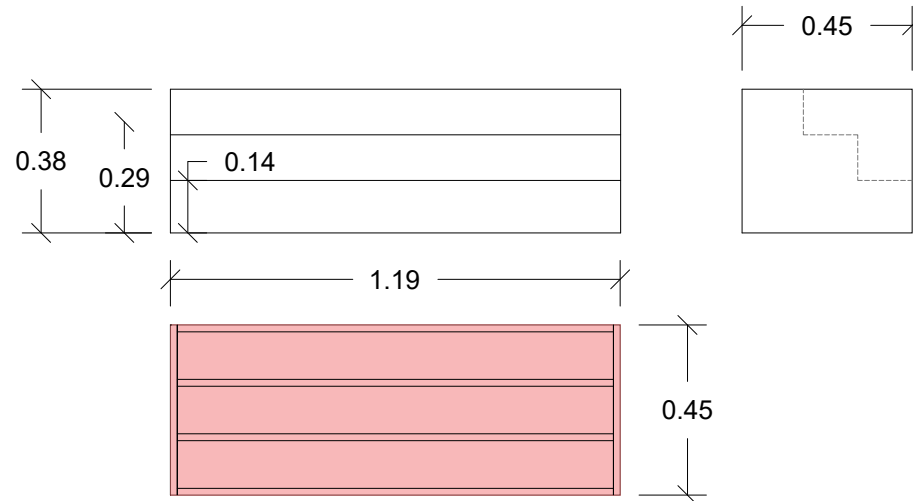
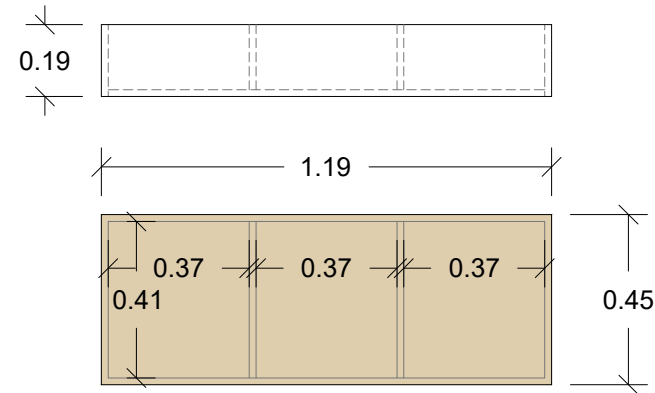
100X45X90 cm	P. interrato	6	P. terreno	-	P. primo	-	TOTALE	6
--------------	--------------	---	------------	---	----------	---	--------	---

Descrizione	Espositore in reticolato metallico zincato fissato a muro provvisto di accessori espositivi costituiti da: - n° 2 ripiani per fiancate bifronte in acciaio piegato e laminato sp.10/ 10, verniciato a polveri epossidiche di colorazione a discrezione DL - n° 2 piani inclinati a 60° per esposizione
--------------------	--

ARR_23	<i>Note:</i>
--------	--------------

Classe 1

ESPOSITORI ORIZZONTALI



A	ARR_24	120X45X19 cm					TOTALE 2
		P. interrato	2	P. terreno	-	P. primo	

B	ARR_25	120X45X38						TOTALE 26
		P. interrato	4	P. terreno	4	P. primo	18	

C	ARR_26	80X45X38					TOTALE 3
		P. interrato	1	P. terreno	2	P. primo	

Descrizione Espositore orizzontale a tre compartimenti in pannello nobilitato sp. 18 mm con bordi abs da 2 mm di colorazione RAL a discrezione DLL.

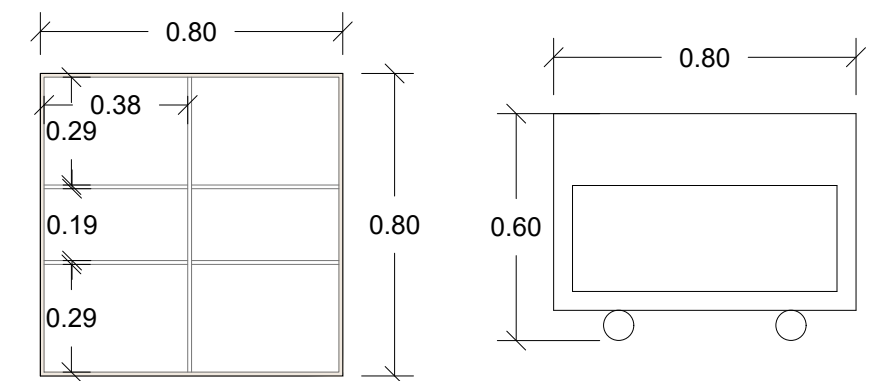
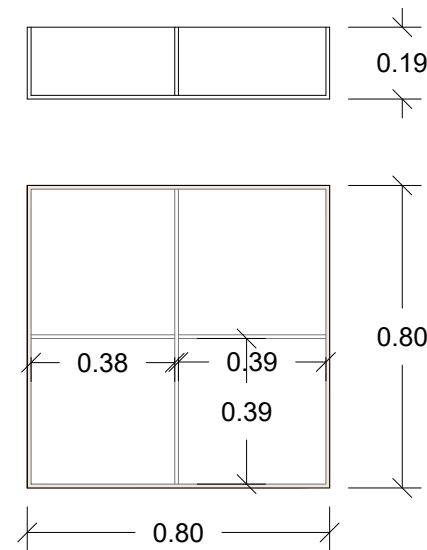
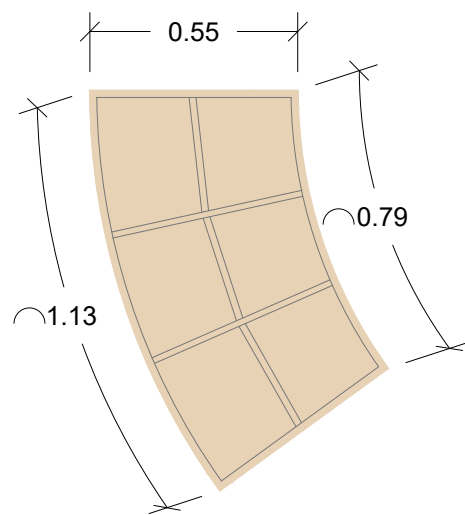
Note: Classe 1

Descrizione Espositore a 3 compartimenti in pannello di nobilitato sp. 18 mm, bordi abs 2 mm colorazione a Discrezione DLL.

Note: Classe 1

Descrizione Espositore a 3 compartimenti in pannello di nobilitato sp. 18 mm, bordi abs 2 mm colorazione a Discrezione DLL.

Note: Classe 1



D	ARR_27	113X55X19 cm					TOTALE 3
		P. interrato	-	P. terreno	3	P. primo	

E	ARR_28	60X60XH19						TOTALE 4
		P. interrato	1	P. terreno	3	P. primo	-	

F	ARR_29	60X60XH60					TOTALE 3
		P. interrato	-	P. terreno	3	P. primo	

Descrizione Espositore orizzontale per composizione circolare (area Bambini 0-3 anni) costituito da tre compartimenti in pannello nobilitato sp.18 mm con bordi abs da 2 mm di colorazione RAL a discrezione DLL.

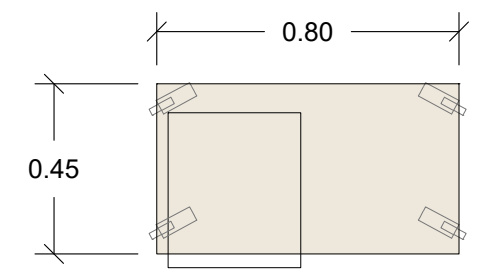
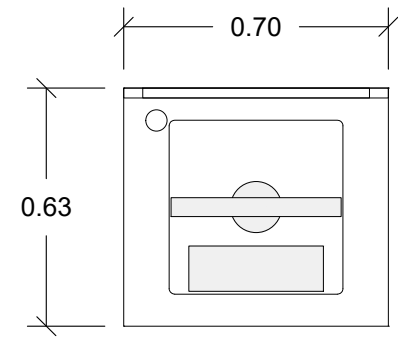
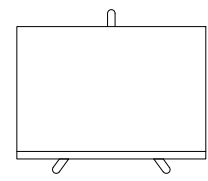
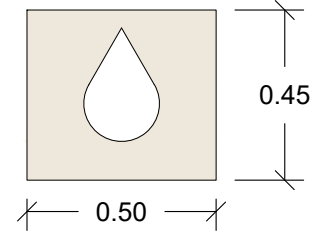
Note: Classe 1

Descrizione Espositore portalibri orizzontale a sei compartimenti in pannello nobilitato sp. 18 mm con bordi abs da 2 mm ad altezza varia. Colorazione RAL a discrezione DLL.

Note: Classe 1

Descrizione Espositore portalibri orizzontale a sei compartimenti in pannello nobilitato sp. 18 mm con bordi abs da 2 mm ad altezza varia. Colorazione RAL a discrezione DLL.

Note: Classe 1

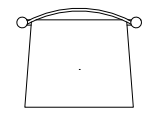
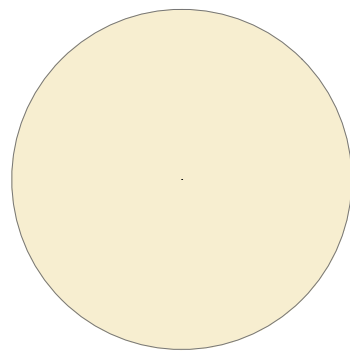
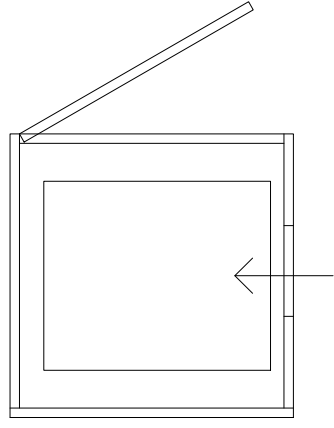


EROGATORE D'ACQUA		ARR_96	50X45X168H cm	
Descrizione		Note:		
Erogatore d'acqua microfiltrata a colonna.		Classe 1		
P. interrato	8	P. terreno	-	P. primo
TOTALE		8		

LEGGIO CHIUDIBILE DA PAVIMENTO		ARR_97	VAR	
Descrizione		Note:		
Leggio per spartiti autoportante regolabile in metallo.		Classe 2		
P. interrato	5	P. terreno	-	P. primo
TOTALE		5		

POSTAZIONE OPAC		ARR_98	70x59x670/1105	
Descrizione		Note:		
Postazione PC a leggio "OPAC". Top in melaminico su struttura metallica regolabile di colorazione Bianco ad altezza.		Classe 2		
P. interrato	-	P. terreno	6	P. primo
TOTALE		10		

CONTENITORE A GIORNO MOBILE		ARR_99	80X45X91	
Descrizione		Note:		
Contenitore a giorno mobile su ruote in pannello nobilitato sp. 18 mm con bordi abs da 2 mm colorazione discrezione DLL costituito da 2 compartimenti e 7 cassetti		Classe 1		
P. interrato	2	P. terreno	-	P. primo
TOTALE		2		

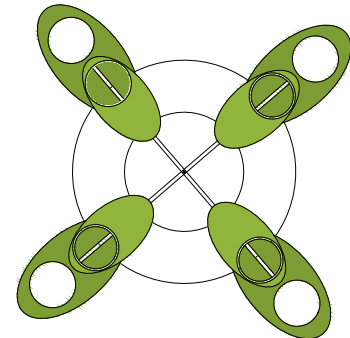
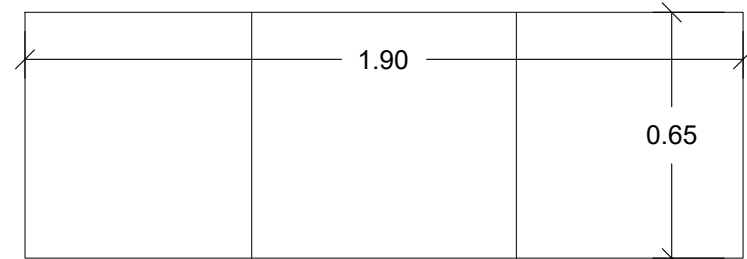


BOX RESTITUZIONE LIBRI		ARR_100	75X75X95H	
Descrizione		Note:		
Box per la restituzione dei libri con struttura metallica e finitura in legno. Colorazione RAL a discrezione DLL		Classe 1		
P. interrato	-	P. terreno	2	P. primo
TOTALE		2		

COMPOSIZIONE VERDE		ARR_101	154x116x100	
Descrizione		Note:		
Elemento metallico a cubi assemblati insieme a formare una composizione metallica portavaso utilizzata come separat. Colorazione RAL a discrezione DLL.		Classe 1		
P. interrato	-	P. terreno	9	P. primo
TOTALE		9		

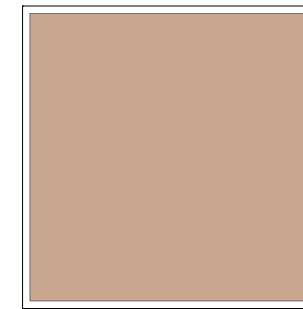
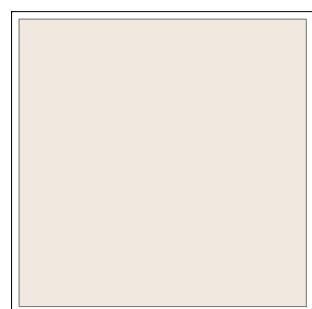
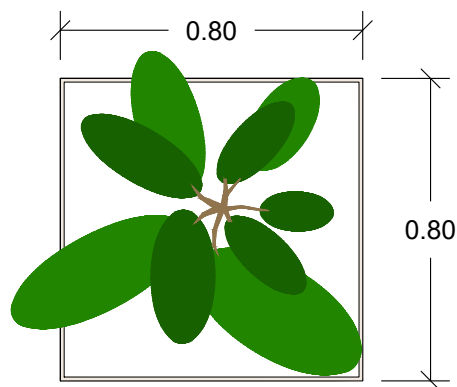
TAVOLO BAMBINI		ARR_102	90X53H	
Descrizione		Note:		
Tavolino ribassato per bambini in legno e top con colorazione bianco latte.		Classe 1		
P. interrato	-	P. terreno	4	P. primo
TOTALE		4		

SEGGIOLA BAMBINI		ARR_103	32X28X31/60H	
Descrizione		Note:		
Seggiola in legno per bambini. Colorazione Ral a discrezione DLL.		Classe 1		
P. interrato	-	P. terreno	12	P. primo
TOTALE		12		



BRANDINA INFERMERIA		ARR_104	190X65X75H	
Descrizione		Note:		
Brandina per infermeria		Classe 2		
P. interrato	-	P. terreno	1	P. primo
TOTALE		1		

GIOCO BAMBINI A FORMA DI PIANTA		ARR_105	H123	
Descrizione		Note:		
Gioco in legno porta vaso per bambini		Classe 1		
P. interrato	-	P. terreno	1	P. primo
TOTALE		1		

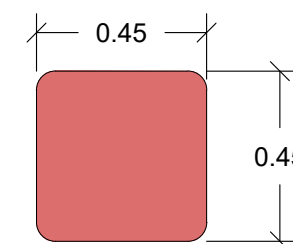
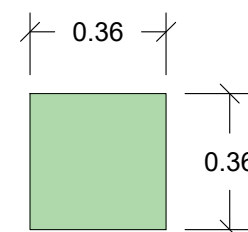
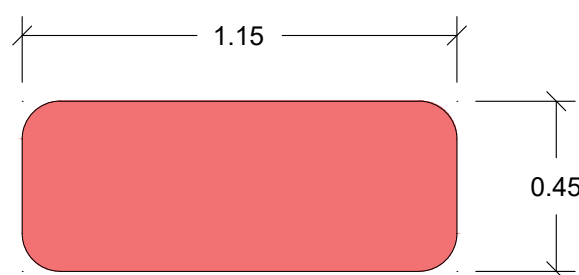
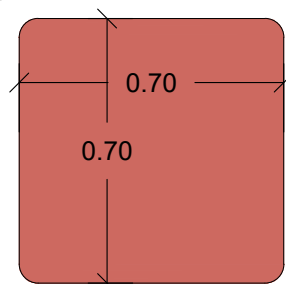


COMPOSIZIONE A GRADONI - VASIERA		ARR_106	80X80X19H				
Descrizione			Note:				
Elemento contenitore realizzato in pannelli di nobilitato utilizzabile vaso per composizione floreale didattica.			Classe 1				
P. interrato	-	P. terreno	5	P. primo	6	TOTALE	11

COMP. A GRADONI - PEDANA H19 CM		ARR_107	80X80X19H				
Descrizione			Note:				
Elemento pedana realizzato in pannelli di nobilitato sp.25 mm, con bordi abs sp. 2mm.			Classe 1				
P. interrato	5	P. terreno	17	P. primo	6	TOTALE	28

COMP. A GRADONI - PEDANA H38 CM		ARR_108	80X80X38H				
Descrizione			Note:				
Elemento pedana realizzato in pannelli di nobilitato sp.25 mm, con bordi abs sp. 2mm.			Classe 1				
P. interrato	3	P. terreno	20	P. primo	10	TOTALE	33

COMP. A GRADONI - PEDANA H57 CM		ARR_109	80X80X57H				
Descrizione			Note:				
Elemento pedana realizzato in pannelli di nobilitato sp.25 mm, con bordi abs sp. 2mm.			Classe 1				
P. interrato	1	P. terreno	10	P. primo	6	TOTALE	17

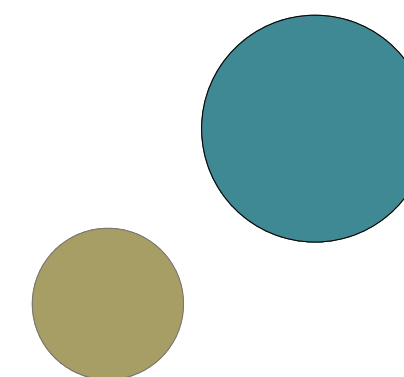
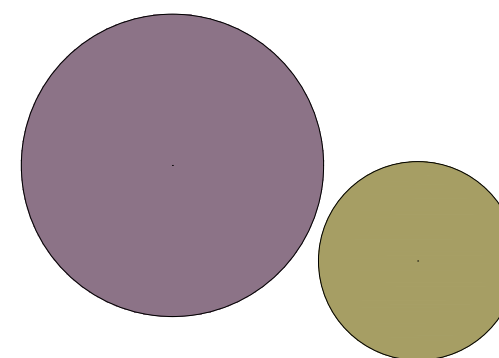
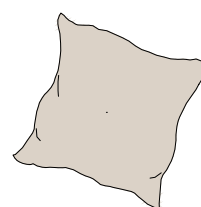
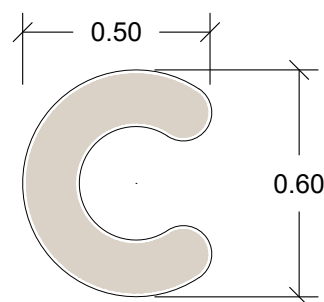


COMPOSIZIONE A GRADONI - CUSCINO		ARR_110	80X80X3H				
Descrizione			Note:				
Cuscino con imbottitura in poliuretano espanso rivestito in tessuto spalmato, antiscivolo, sfoderabile. Colorazione RAL a discrezione DLL.			Omologazione Classe 1IM				
P. interrato	3	P. terreno	19	P. primo	4	TOTALE	26

CUSCINO DOPPIA POSTAZIONE		ARR_111	120x45x7 cm				
Descrizione			Note:				
Cuscini con imbottitura in poliuretano espanso, densità 27,5 kg/m3 e rivestito in tessuto spalmato sp. 0.5 mm antiscivolo, lavabile, igienizzabile e impermeabile.			Omologazione Classe 1IM				
P. interrato	2	P. terreno	-	P. primo	-	TOTALE	2

POUF A CUBO		ARR_112	36X36X36				
Descrizione			Note:				
Pouf cubico da incasso costituito da imbottitura in poliuretano espanso (25 Kg/mc) rivestito in tessuto accoppiato con poliuretano (PU), materiale privo di PVC. Lavabile, impermeabile.			Omologazione Classe 1IM				
P. interrato	20	P. terreno	-	P. primo	54	TOTALE	74

CUSCINO POSTAZIONE SINGOLA		ARR_113	45X45X3H				
Descrizione			Note:				
Cuscini con imbottitura in poliuretano espanso, densità 27,5 kg/m3 e rivestito in tessuto spalmato sp. 0.5 mm antiscivolo, lavabile, igienizzabile e impermeabile.			Omologazione Classe 1IM				
P. interrato	-	P. terreno	-	P. primo	200	TOTALE	200

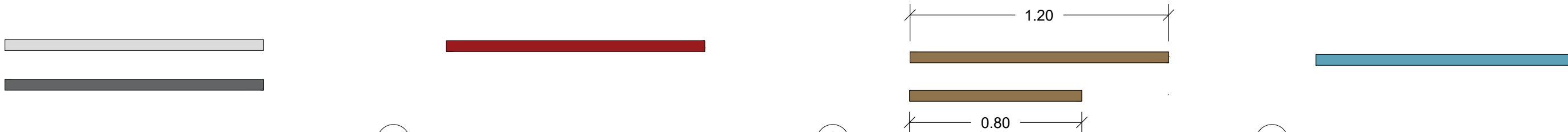
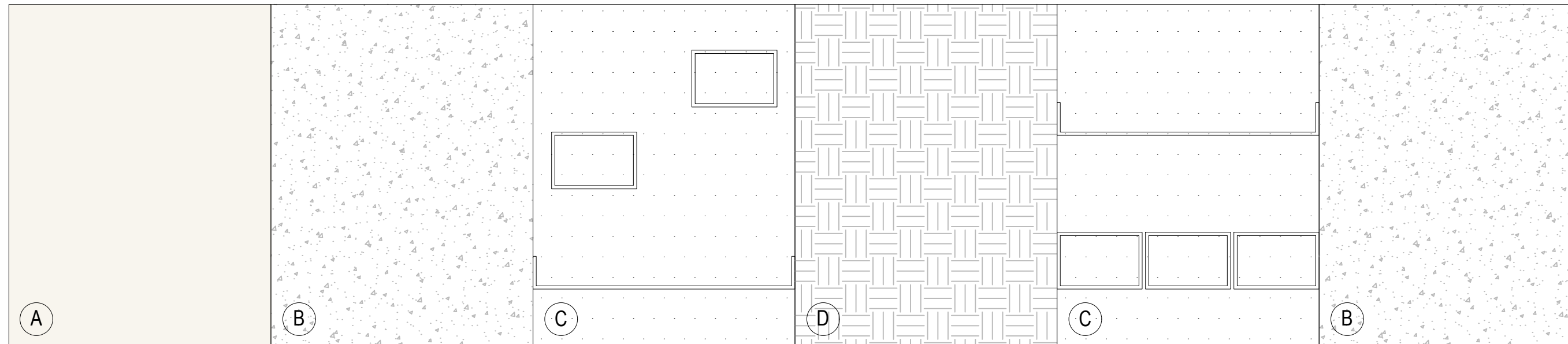


ABBRACCIO APPOGGIO		ARR_114	60x40				
Descrizione			Note:				
Pouf costituito da imbottitura in poliuretano espanso (25 Kg/mc) rivestito in tessuto accoppiato con poliuretano (PU), materiale privo di PVC. Lavabile, impermeabile.			Omologazione Classe 1IM				
P. interrato	-	P. terreno	1	P. primo	-	TOTALE	1

CUSCINO		ARR_115	40X40				
Descrizione			Note:				
Cuscino di dimensioni 40x40 cm, sfoderabile.			Omologazione Classe 1IM				
P. interrato	-	P. terreno	4	P. primo	-	TOTALE	4

SED. SU TELAIO A QUATTRO GAMBE		ARR_116	VAR				
Descrizione			Note:				
Cuscini in poietilene espanso su struttura in legno.			Omologazione Classe 1IM				
P. interrato	-	P. terreno	6	P. primo	-	TOTALE	6

POUF ROTONDI BASSI		ARR_117	VAR				
Descrizione			Note:				
Pouf ad altezza ridotta e varia in poietilene espanso su struttura in legno.			Omologazione Classe 1IM				
P. interrato	-	P. terreno	15	P. primo	-	TOTALE	15



A

PANNELLO IN LAMINATO		ARR_118	L120XH156				
Descrizione			Note:				
Pannello affisso a parete in legno multistrato con finitura in laminato Bianco o Lavagna.			Classe 2 N° 1 BIANCO N° 2 LAVAGNA				
P. interrato	3	P. terreno	-	P. primo	-	TOTALE	3

B

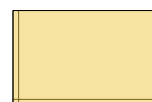
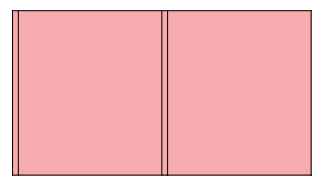
PANNELLO IN SUGHERO		ARR_119	L120XH156				
Descrizione			Note:				
Pannello affisso a parete in sughero per depliant e disegni.			Classe 2				
P. interrato	4	P. terreno	-	P. primo	-	TOTALE	4

C

PANNELLO FORATO IN LEGNO		ARR_120	120xH156 cm				
Descrizione			Note:				
Pannello multistrato in legno fissato a parete. Trattato con vernice all'acqua atossica e provvisto di fori per l'affissione di elementi espositivi.			Classe 2 N° 8 dim. 80x156 cm N° 8 dim. 120x156 cm				
P. interrato	16	P. terreno	-	P. primo	-	TOTALE	16

D

PANNELLO FONOASSORBENTE		ARR_121	L120XH156				
Descrizione			Note:				
Pannello fonoassorbente affisso a parete su struttura in legno multistrato.			Classe 2				
P. interrato	3	P. terreno	-	P. primo	-	TOTALE	3

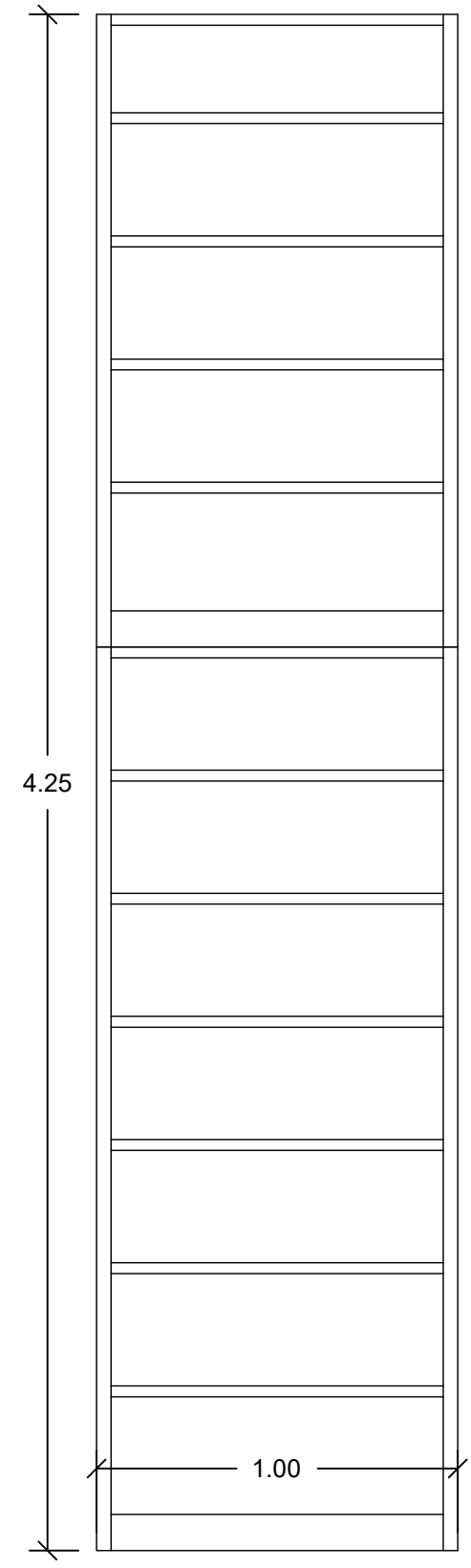
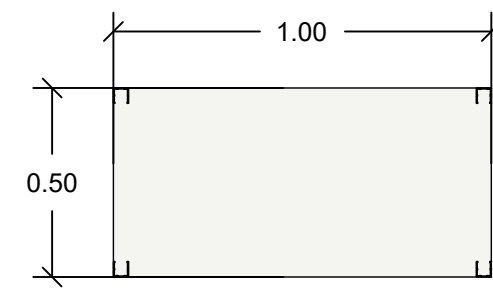
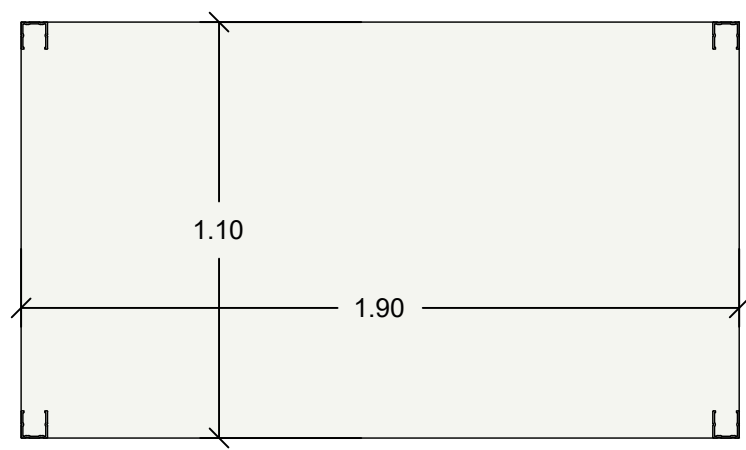
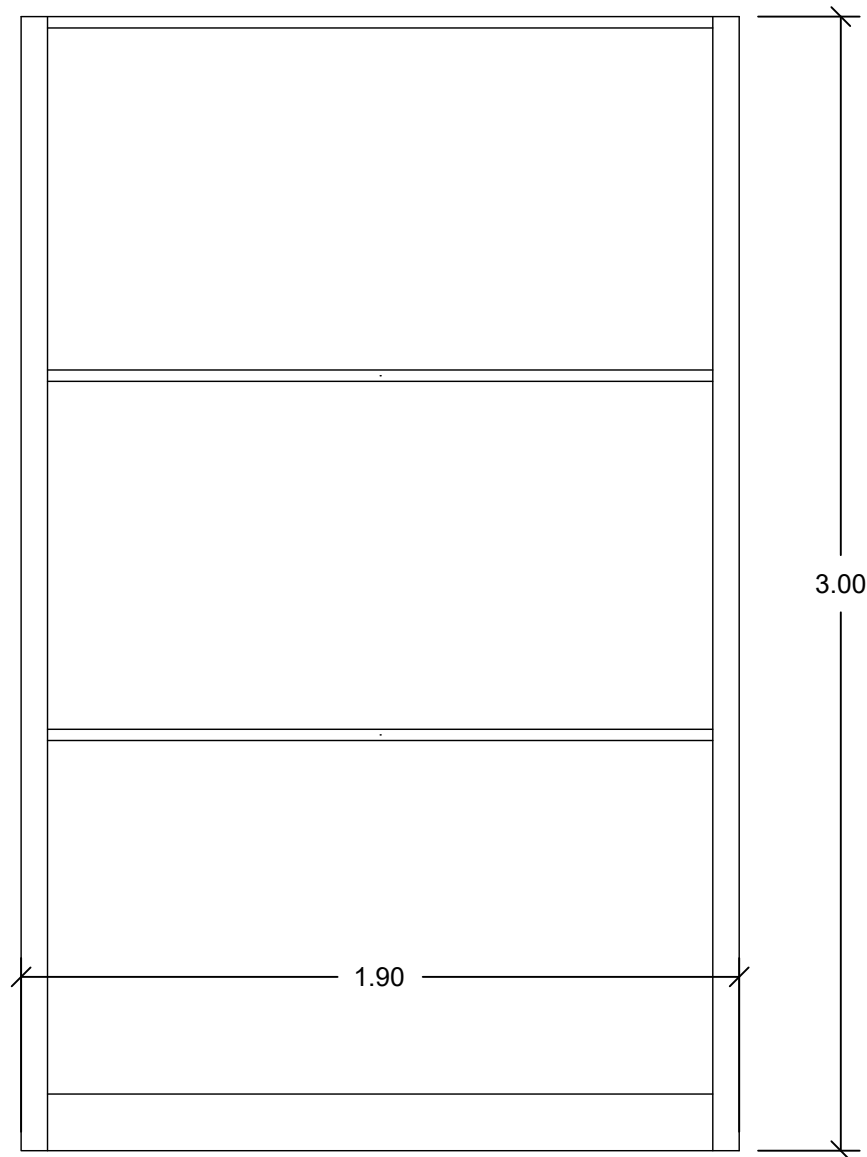


CONTENITORE A 2 SCOMPARTI		ARR_122	80X45X38H cm				
Descrizione			Note:				
Contenitore a due scomparti fissato su pannello, in legno multistrato verniciato con vernice all'acqua atossica. Colorazione RAL a discrezione DLL.			Classe 2				
P. interrato	4	P. terreno	-	P. primo	-	TOTALE	4

SCATOLA IN LEGNO A PARETE		ARR_123	39x25x26				
Descrizione			Note:				
Contenitore in legno multistrato trattato con vernice all'acqua atossica da affissione a pannello in legno. Colorazione RAL a discrezione DLL.			Classe 2				
P. interrato	18	P. terreno	-	P. primo	-	TOTALE	18

RIPIANO IN LEGNO DA PARETE		ARR_124	120X25X15				
Descrizione			Note:				
Ripiano in legno multistrato trattato con vernice all'acqua atossica da affissione a pannello in legno. Colorazione RAL a discrezione DLL.			Classe 2				
P. interrato	6	P. terreno	-	P. primo	-	TOTALE	6

SCRITTOIO IN LEGNO		ARR_125	120X43X25				
Descrizione			Note:				
Scrittoio in legno multistrato trattato con vernice all'acqua atossica da affissione a pannello in legno. Colorazione RAL a discrezione DLL.			Classe 2				
P. interrato	4	P. terreno	-	P. primo	-	TOTALE	4



ARR_02	A	190X110X300							TOTALE	ARR_03	B	100x50x425							TOTALE
		P. interrato	8	P. terreno	-	P. primo	-		8			P. interrato	70	P. terreno	-	P. primo	-		70
Descrizione	Scaffalatura metallica per carichi pesanti a 3 ripiani.									Descrizione	Scaffalatura metallica leggera a doppia altezza. Costituita da 12 ripiani metallici regolabili.								
Note:	Classe 1									Note:	Classe 1								



	A	TAPPETO TONDO GRANDE FORMATO		ARR_130	DIAM. 500		
		Descrizione Tappeto in treford di grande formato. Colorazione RAL a discrezione DLL				<i>Note:</i> Classe 1IM posizionato nell'abside	
		P. interrato	-	P. terreno	2	P. primo	-

	B	TAPPETO TONDO PICCOLO FORMATO		ARR_131	DIAM. 200		
		Descrizione Tappeto in treford di piccolo formato. Colorazione RAL a discrezione DLL				<i>Note:</i> Classe 1IM	
		P. interrato	-	P. terreno	8	P. primo	-

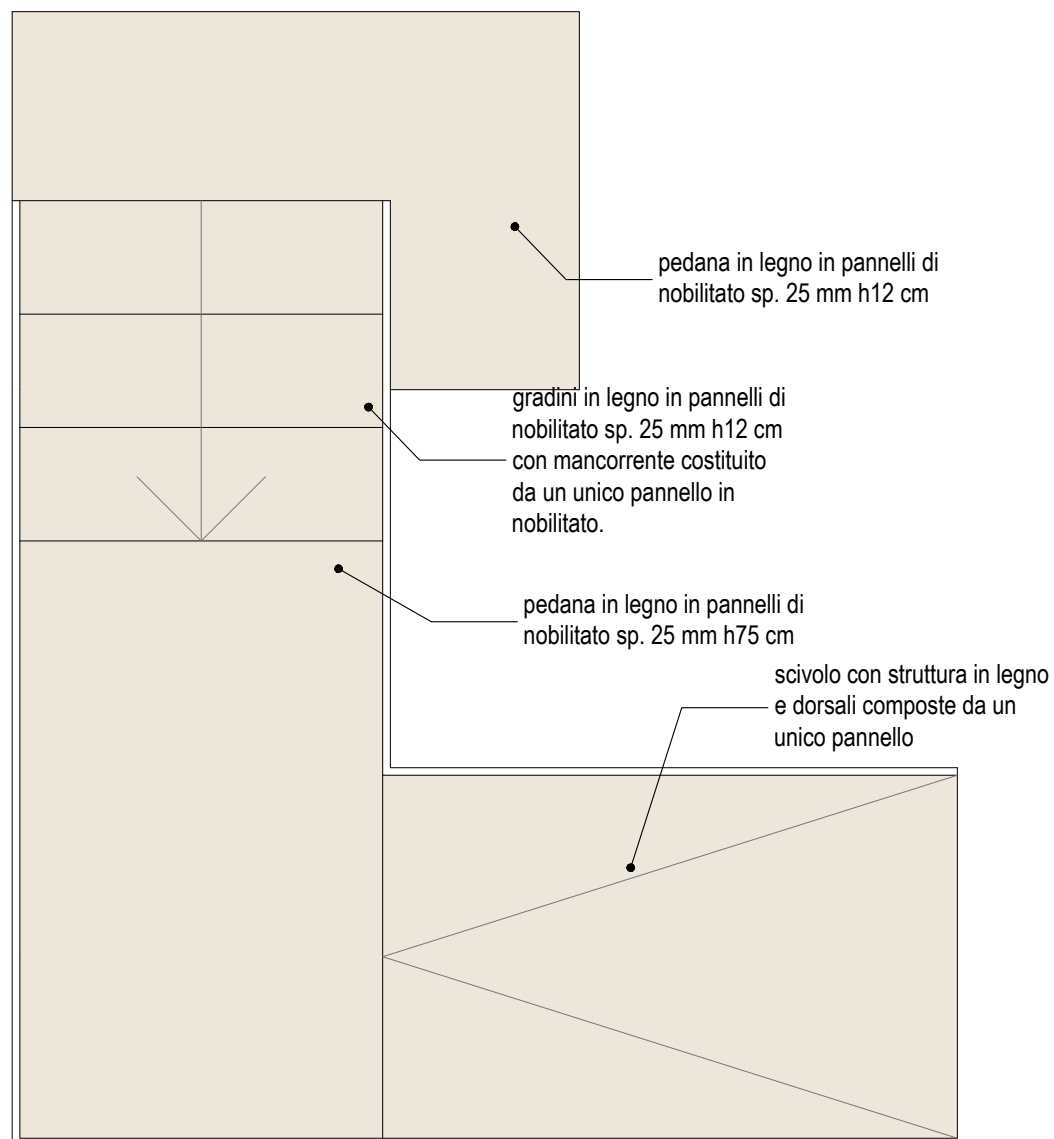
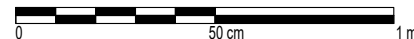
	C	T. RETTANGOLARE GRANDE FORMATO		ARR_130	500X700		
		Descrizione Tappeto in treford di grande formato. Ogni tappeto presenta una colorazione differente in quanto marca un determinato ambito di studio.				<i>Note:</i> Classe 1IM.	
		P. interrato	-	P. terreno	6	P. primo	-

	D	T. RETTANGOLARE GRANDE FORMATO		ARR_130	600x900		
		Descrizione Tappeto in treford di grande formato. Tappeti di uguale colorazione perchè usati come marcatori dell'area dedicata alla realtà aumentata				<i>Note:</i> Classe 1IM.	
		P. interrato	-	P. terreno	2	P. primo	-

	E	T. RETTANGOLARE PICCOLO FORMATO		ARR_132	200x300		
		Descrizione Tappeto in treford di piccolo formato.				<i>Note:</i> Classe 1IM.	
		P. interrato	4	P. terreno	-	P. primo	-

	F	T. QUADRATO GRANDE FORMATO		ARR_130	500x500		
		Descrizione Tappeto in treford di grande formato. Colorazione RAL a discrezione DLL				<i>Note:</i> Classe 1IM.	
		P. interrato	-	P. terreno	2	P. primo	8

NB. Considerate le grandi dimensioni dei tappeti inseriti da progetto, per una maggiore semplificazione si è scelto di riportare in questa scheda unicamente i relativi colori di riferimento;



100X45X90 cm	P. interrato	-	P. terreno	1	P. primo	-	TOTALE	1
--------------	--------------	---	------------	---	----------	---	--------	---

Descrizione	Composizione per gioco bambini in legno caratterizzata da pannelli il nobilitato. Colorazione RAL a discrezione DLL.
--------------------	--

ARR_133	<i>Note:</i> Classe 1
---------	-----------------------