

DIREZIONE OPERE PUBBLICHE

COMMITTENTE		COMUNE			
<b>SCR Piemonte</b>		<b>Città di TORINO</b>			
LIVELLO PROGETTUALE					
<b>PROGETTO DI FATTIBILITÀ TECNICO ECONOMICA</b>					
CUP	TITOLO INTERVENTO				
<b>C14E21001220001</b>	<b>TORINO, IL SUO PARCO, IL SUO FIUME: MEMORIA E FUTURO” REALIZZAZIONE DELLA BIBLIOTECA CIVICA E RIQUALIFICAZIONE DEL TEATRO NUOVO</b>				
CODICE OPERA					
<b>22044D02</b>					
ELABORATO N.	TITOLO ELABORATO				
<b>015</b>	<b>PROGETTO ABACO SERRAMENTI ELEMENTI COSTRUTTIVI</b>				
DATA	SCALA	AREA PROGETTUALE			
Novembre 2022	<b>1:50</b>	<b>ARCHITETTONICO</b>			
FORMATO DI STAMPA	CODICE GENERALE ELABORATO	NOME FILE			
<b>A3</b>	<b>22044D02_1_0_P_AH_00_BE_015_1</b>	22044D02_1_0_P_AH_00_BE_015 Progetto - Abaco serramenti Elementi costruttivi.dwg			
VERSIONE	DATA	DESCRIZIONE	DIS.	CONTR	APPR.
0	settembre 2022	Prima emissione	BND	ISL	LCN
1	novembre 2022	Emissione per Conferenza dei Servizi	BND	ISL	LCN
RTP PROGETTAZIONE			TIMBRI - FIRME		
<b>RAFAEL MONEO</b> Arch. Rafael Moneo (mandante) Calle Cinca 5 - 28002 Madrid (Spagna)  <b>ISOLARCHITETTI</b> Isolarchitetti S.r.l. (mandante) Via Mazzini, 33 - 10123 Torino  <b>ICIS</b> ICIS S.r.l. (mandataria) Corso Einaudi, 8 - 10128 Torino  <b>MCM</b> MCM Ingegneria (mandante) Vicolo Vincenzo Monti, 8, 10095 Grugliasco (TO)  <b>onleco</b> Onleco Srl (mandante) Via Pigafetta,3 - 10129 Torino			<b>ARCHITETTONICO</b>  <b>Arch. Rafael Moneo</b> <b>Arch. Saverio Oreglia d'Isola (Isolarchitetti Srl)</b>  Integrazione prestazioni specialistiche: <b>Ing. Luciano Luciani (ICIS Srl)</b>		
ORGANISMO DI CONTROLLO			SCR PIEMONTE S.p.A.		
<b>CONTECO S.p.A.</b> Responsabile di Commessa: Ing. Daniele Baldi			Responsabile del Procedimento: Arch. Sergio Manto		

## **NOTE GENERALI**

### **(VALIDE PER OGNI ELEMENTO COSTRUTTIVO RIPORTATO NEL PRESENTE DOCUMENTO)**

-Le quote riportate sono indicative e dovranno essere verificate in situ.

-Le prestazioni dei serramenti esterni, secondo quanto prescritto dalla Norma UNI 11173, dovranno soddisfare i seguenti parametri (stabiliti considerando un contesto medio urbano), con una pressione del vento che si attesti intorno ai 500 Pa.

#### *-Permeabilità all'aria*

Con pressione di input di 500Pa la classe minima di permeabilità all'aria dei serramenti (secondo UNI EN 12207) che dovrà essere considerata è la classe 3.

#### *-Tenuta all'acqua*

Con pressione di input di 500Pa la classe minima di tenuta all'acqua dei serramenti esposti (secondo UNI EN 12208) che dovrà essere considerata è la classe 6A.

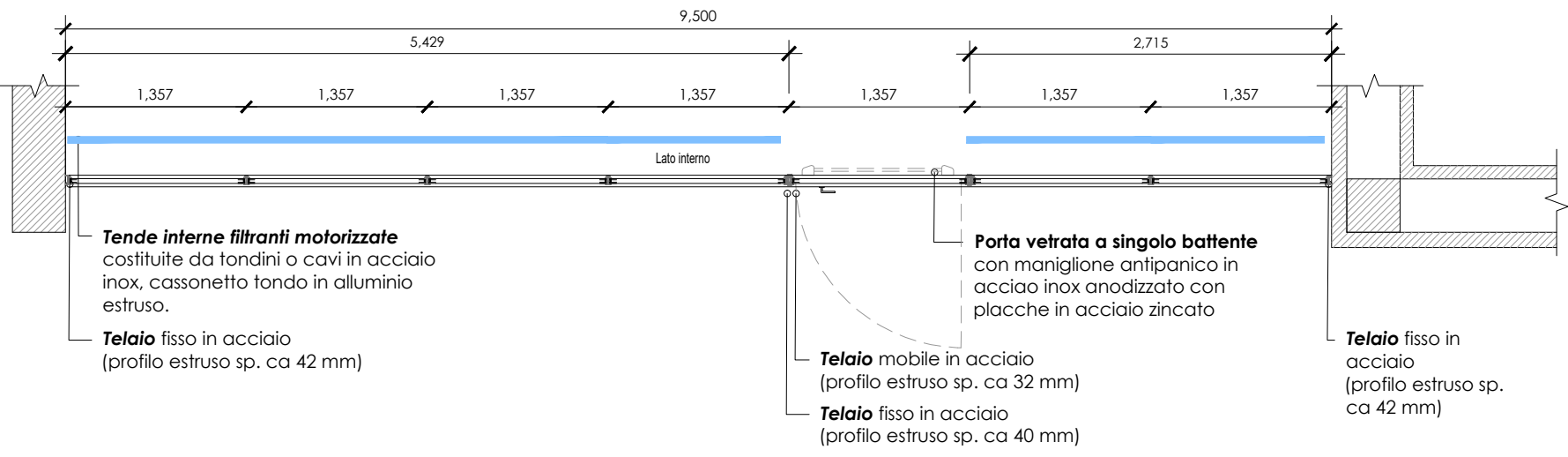
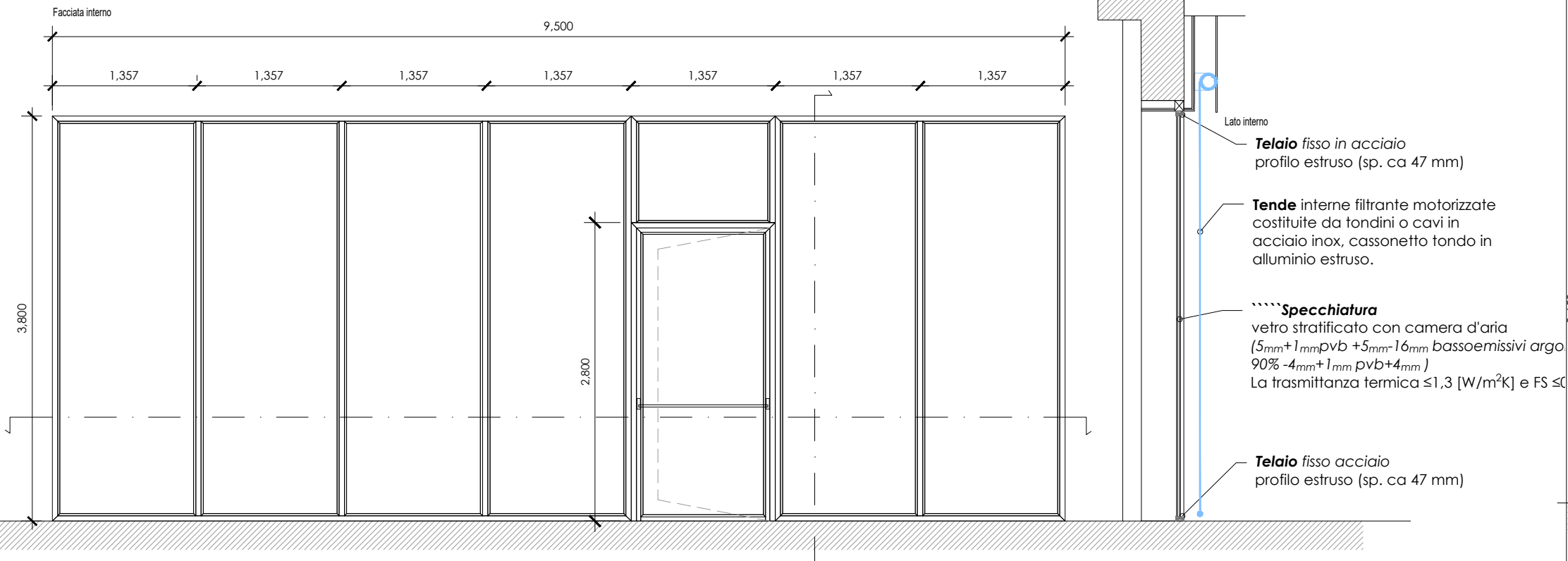
#### *-Resistenza al vento*

Con pressione di input di 400Pa la classe minima di resistenza al vento dei serramenti (UNI EN 12210) che dovrà essere considerata è la classe 2 e nello specifico:

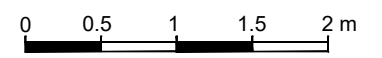
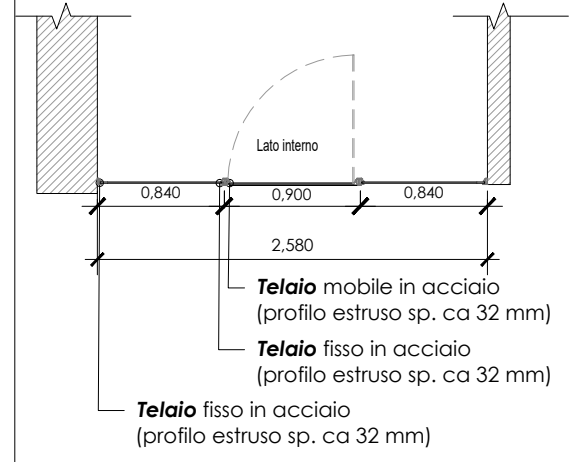
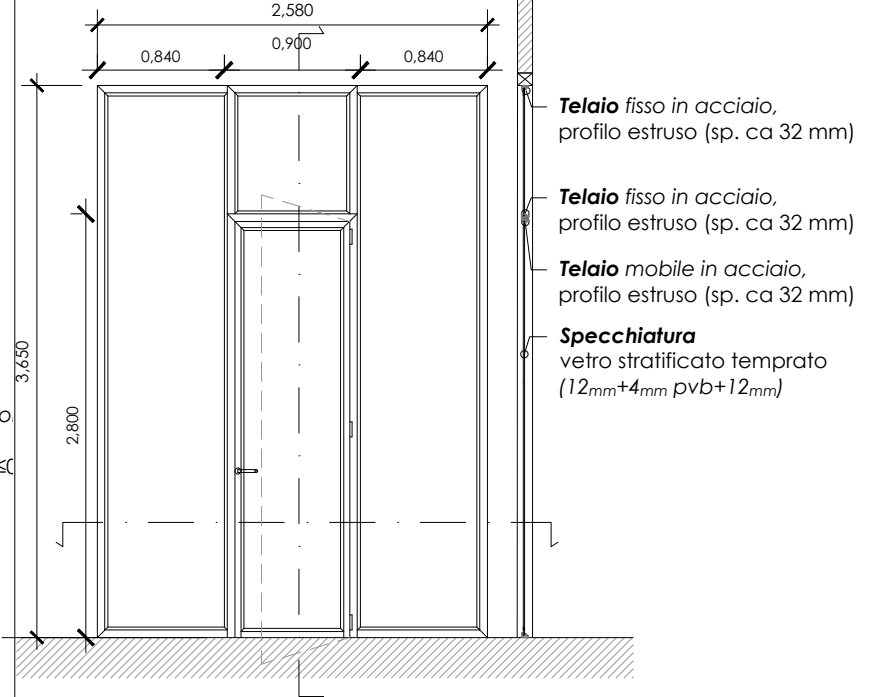
-Classe di resistenza al vento di serramenti con vetrocamere (UNI EN 12210) combinata con classe di freccia massima di inflessione C (1/300 L): Per  $L \leq 1500\text{mm}$  classe 2C

-Classe di resistenza al vento di serramenti con vetrocamere (UNI EN 12210) combinata con classe di freccia massima di inflessione B (1/200 L): Per  $L > 1500\text{mm}$  classe 2B

S.e 01

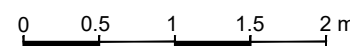
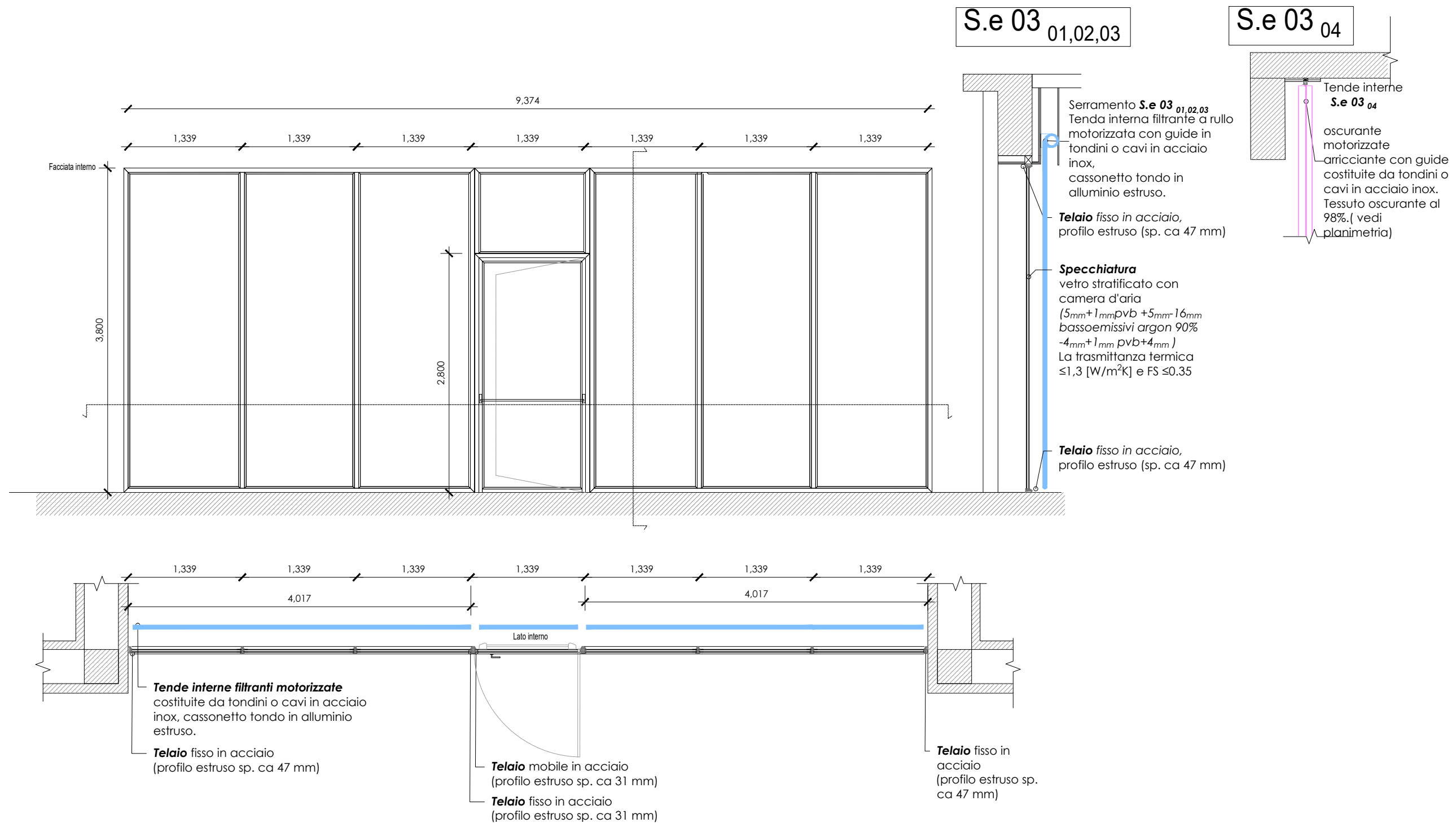


S.i 02



TIPO:	Intervento: Nuova						Quantità totali: 1	
<b>S.e 01</b>	Tenda: 3- 270*380 cm- caratteristiche acustiche Rw vetro 45 dB e Rw serramento 42 dB							
<b>Q.</b>	P. Interrato	0	P. Terreno	1	P. Primo	0	Copertura	0
<b>Note:</b> Le quote riportate sono indicative e devono essere verificate in situ								

TIPO:	Intervento: Nuova						Quantità totali: 1	
<b>S.i 02</b>	caratteristiche acustiche Rw vetro 45 dB e Rw serramento 42 dB							
<b>Q.</b>	P. Interrato	0	P. Terreno	1	P. Primo	0	Copertura	0
<b>Note:</b> Le quote riportate sono indicative e devono essere verificate in situ								

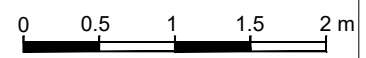
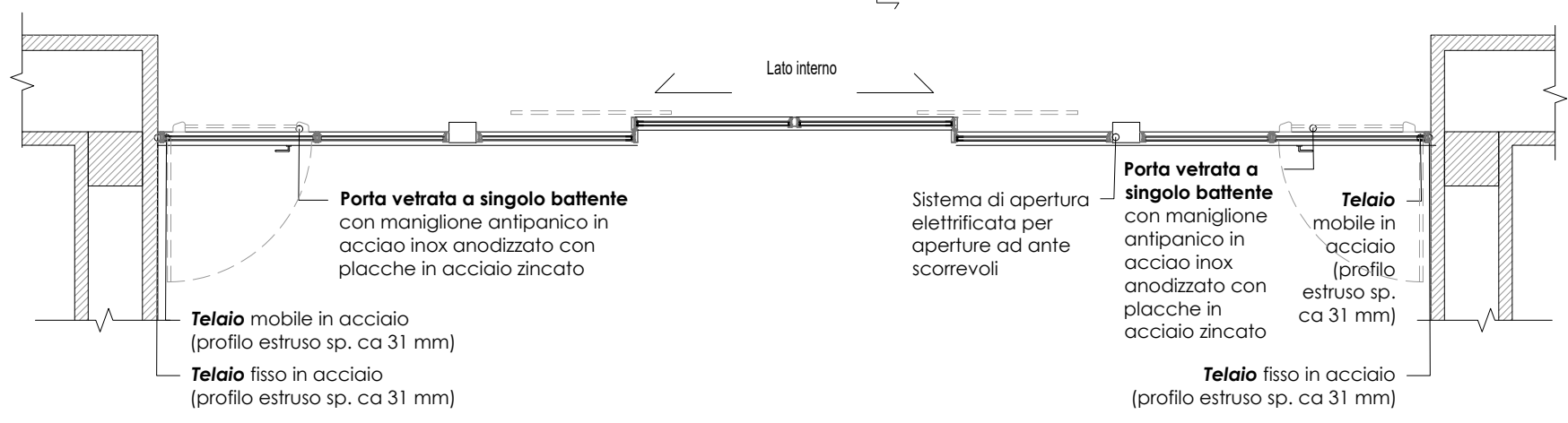
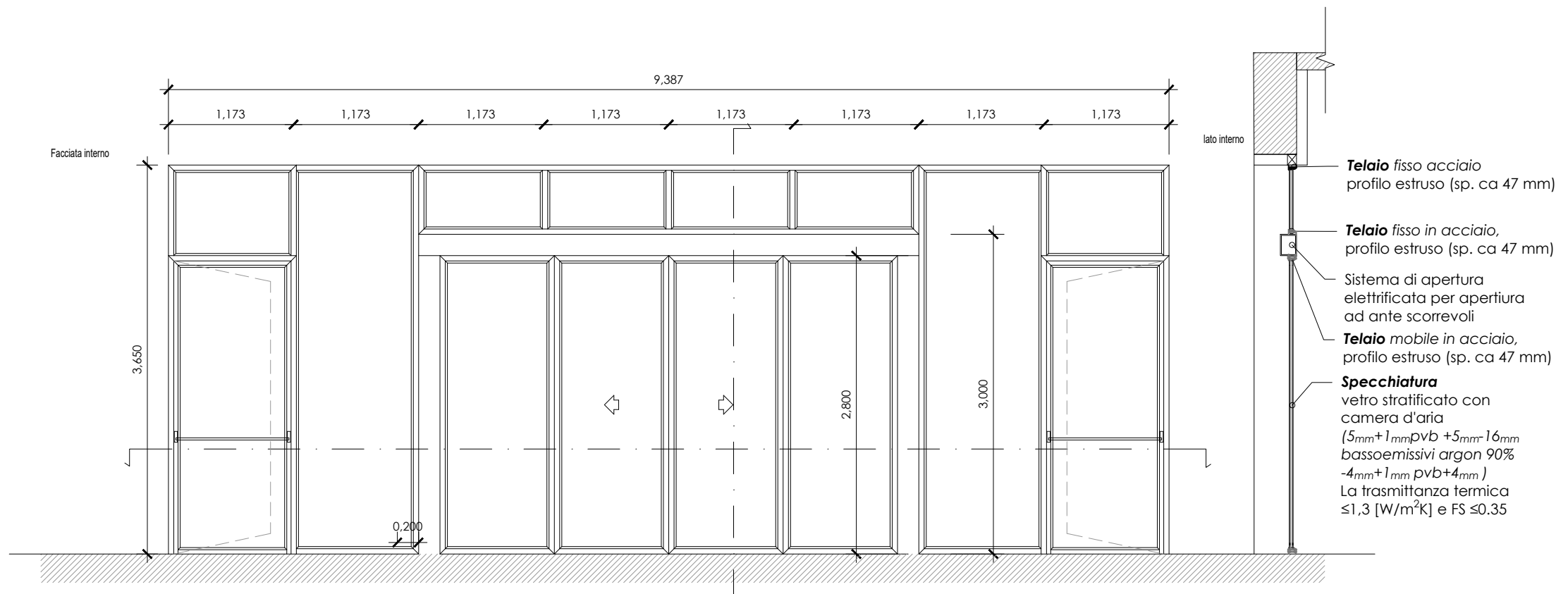


Quantità totali: 4

TIPO:	Intervento: Nuova					
<b>S.e 03</b>	Tende: 3: 400cm*380cm, 400cm*380cm, 1.33cm*380cm caratteristiche acustiche Rw vetro 45 dB e Rw serramento 42 dB					

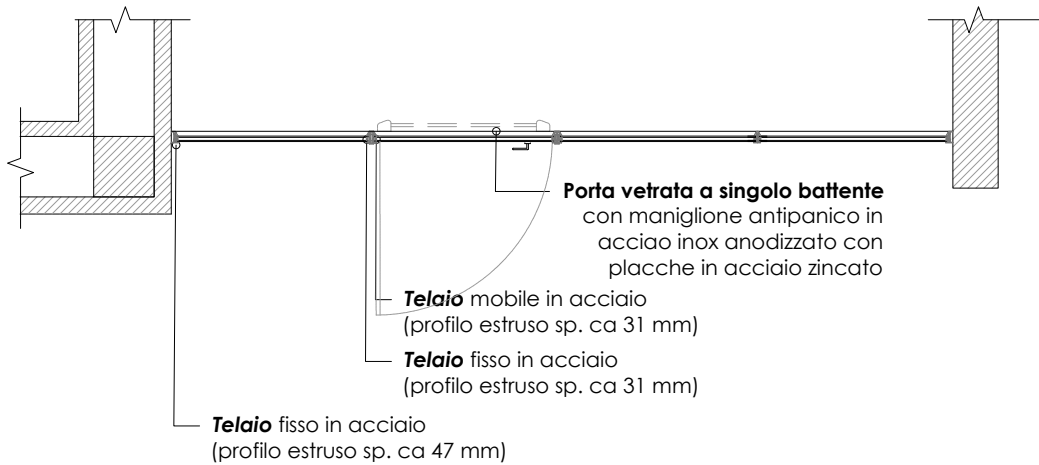
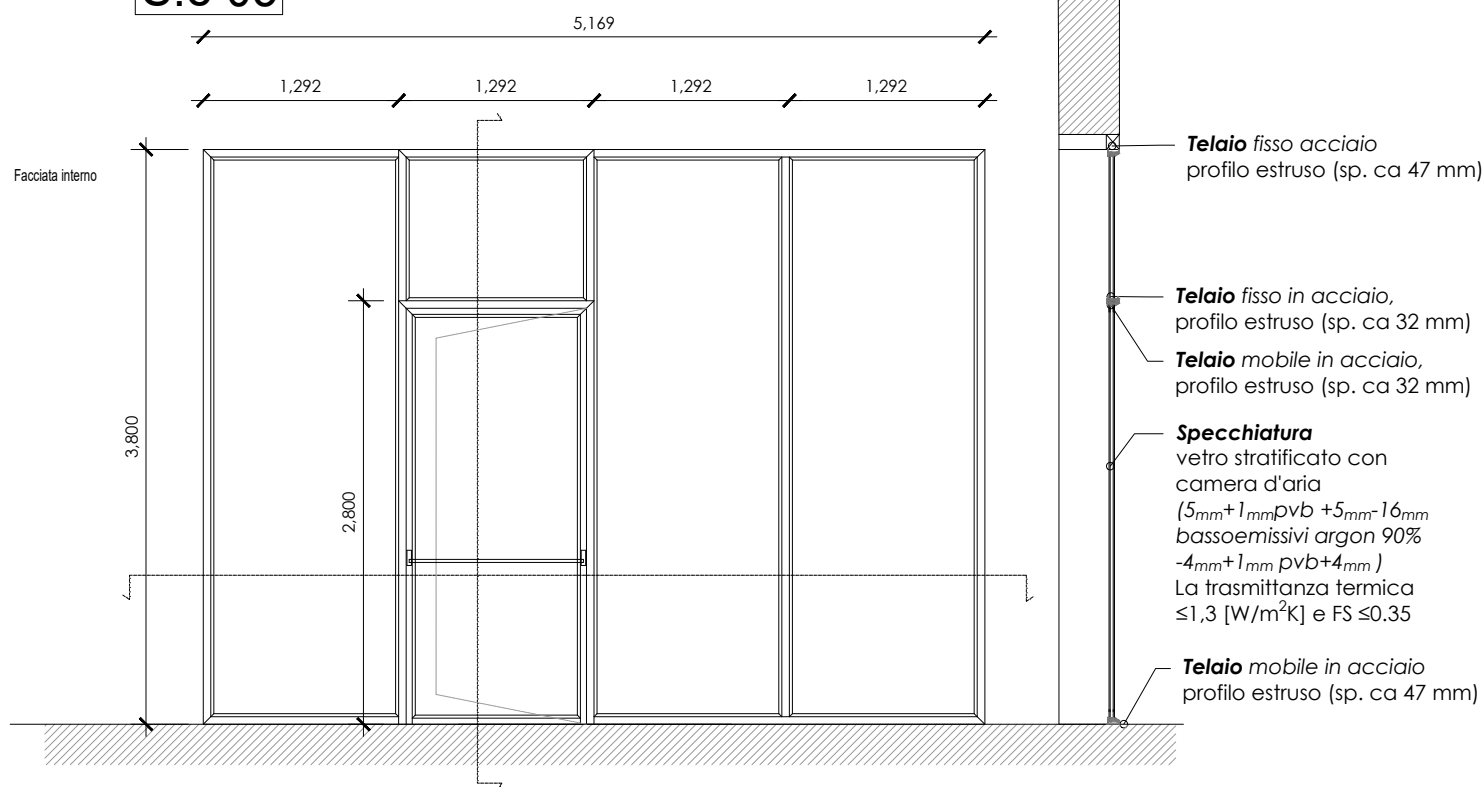
<b>Q.</b>	P. Interrato	0	P. Terreno	4	P. Primo	0	Copertura	0
-----------	--------------	---	------------	---	----------	---	-----------	---

**Note:** Le quote riportate sono indicative e devono essere verificate in situ

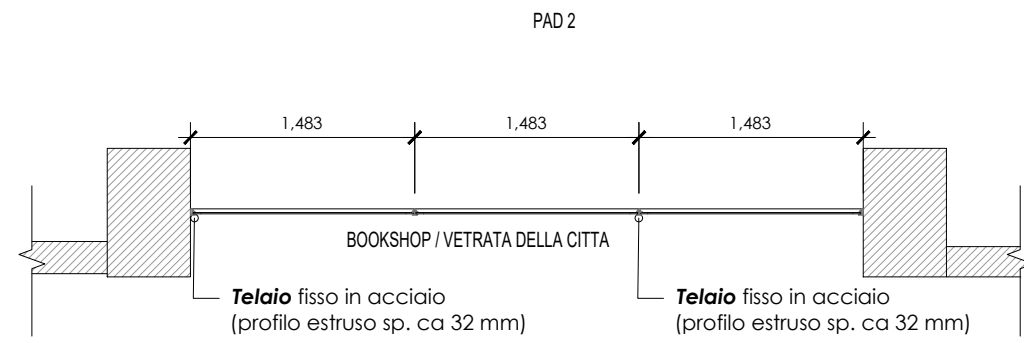
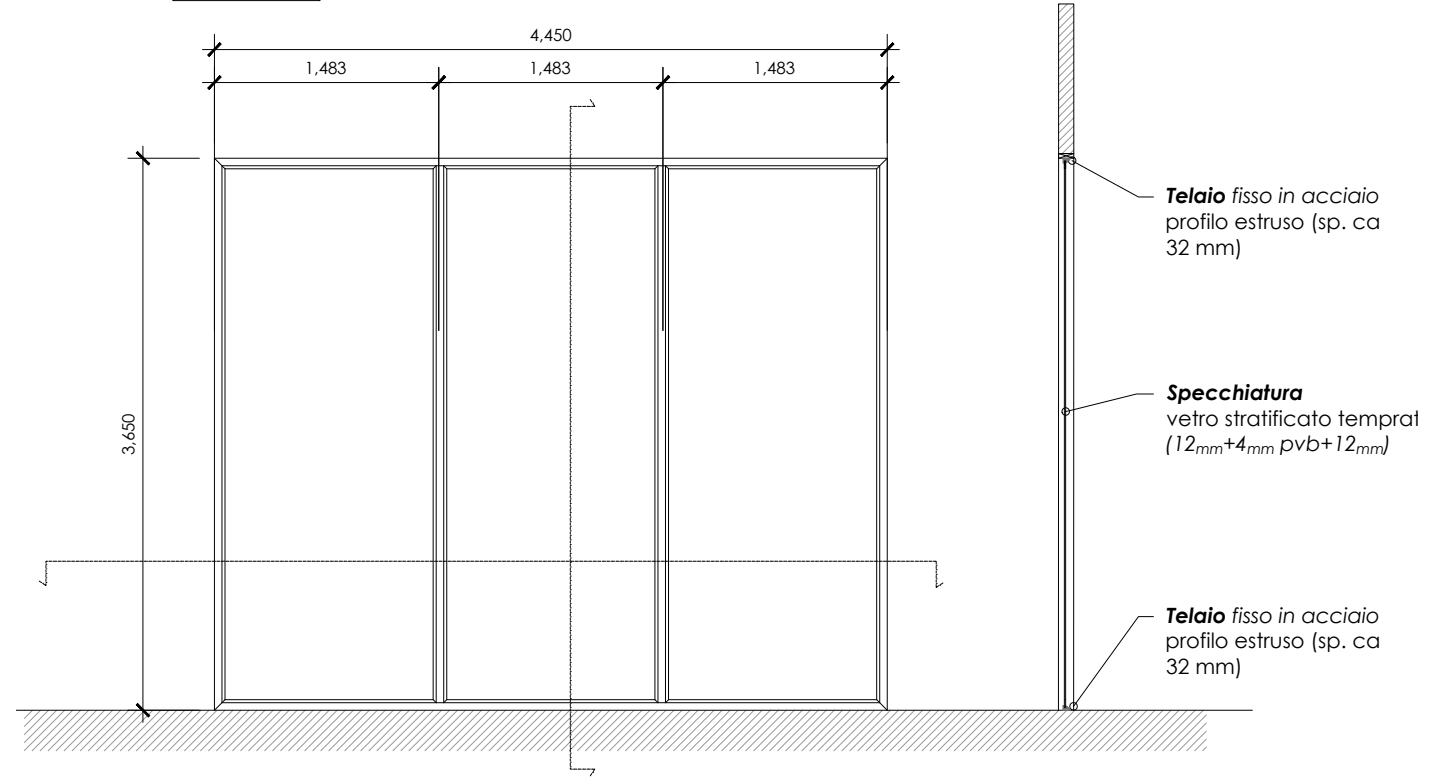


TIPO:	Intervento: Nuova						Quantita totali:	1
<b>S.e 04</b>	caratteristiche acustiche Rw vetro 45 dB e Rw serramento 42 dB							
<b>Q.</b>	P. Interrato	0	P. Terreno	1	P. Primo	0	Copertura	0
<b>Note:</b> Le quote riportate sono indicative e devono essere verificate in situ								

**S.e 05**

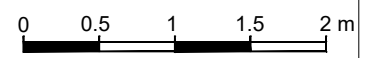
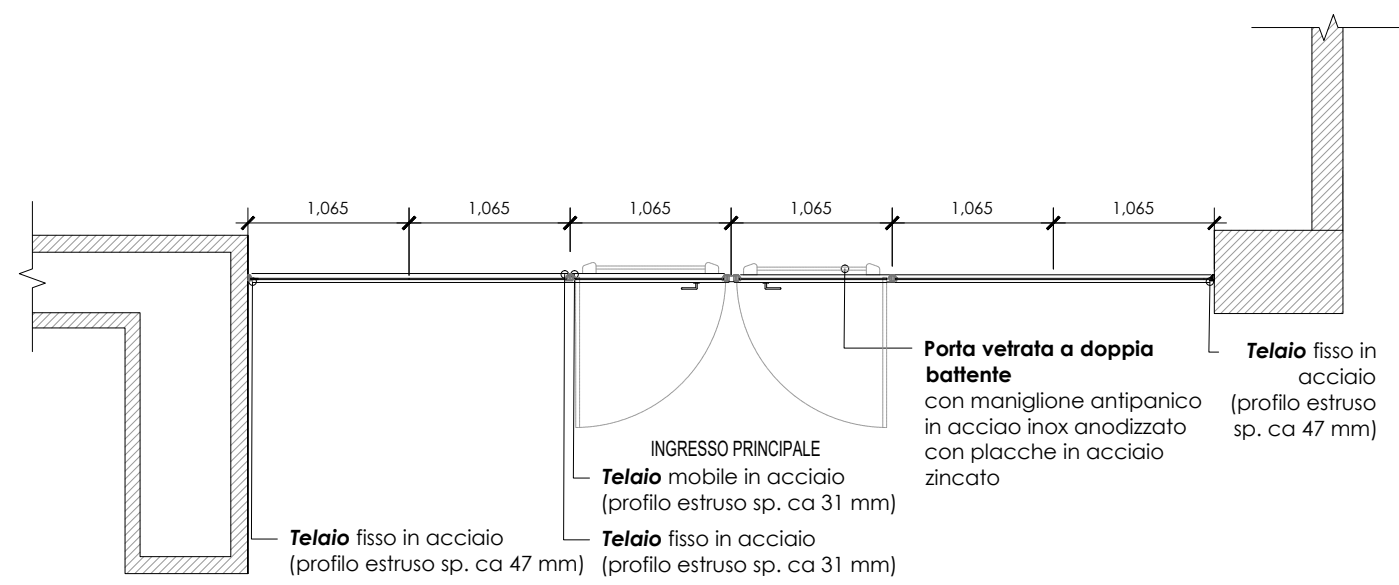
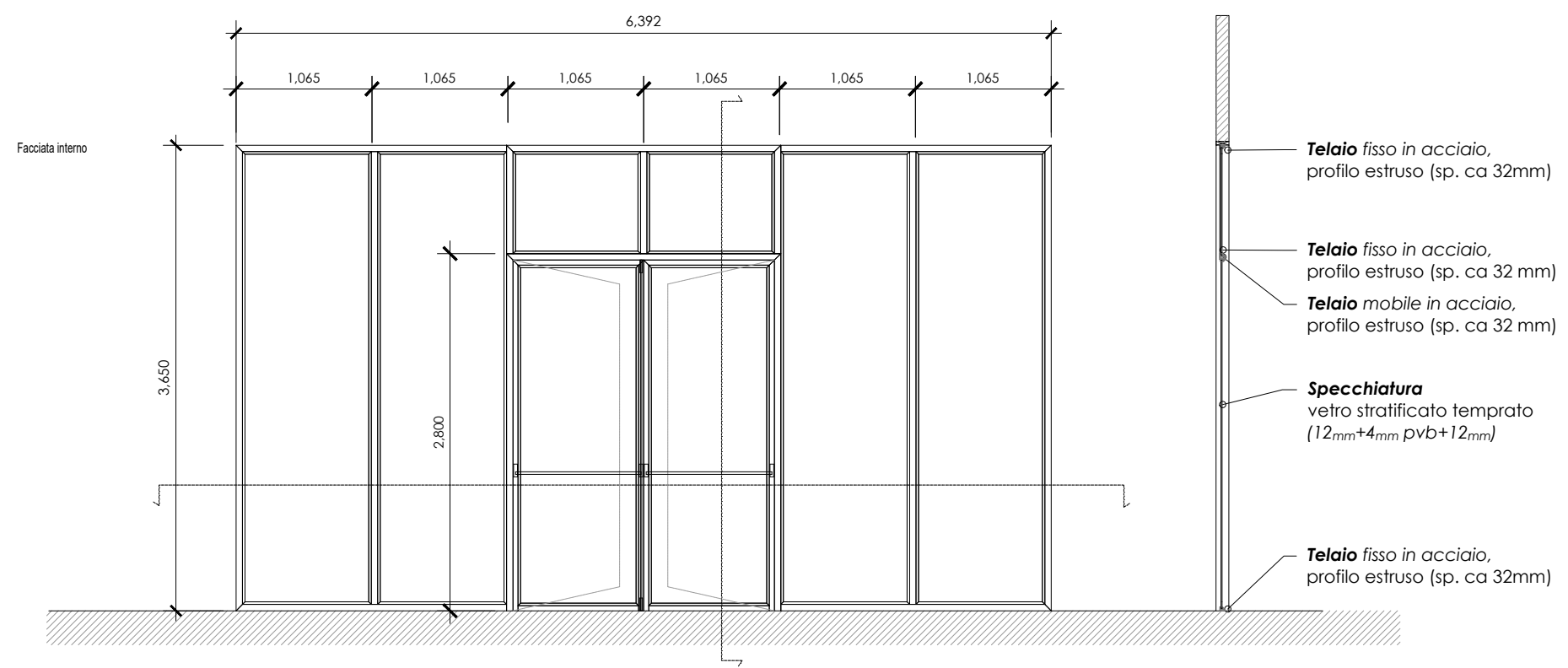


**S.i 06**

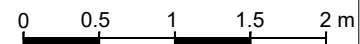
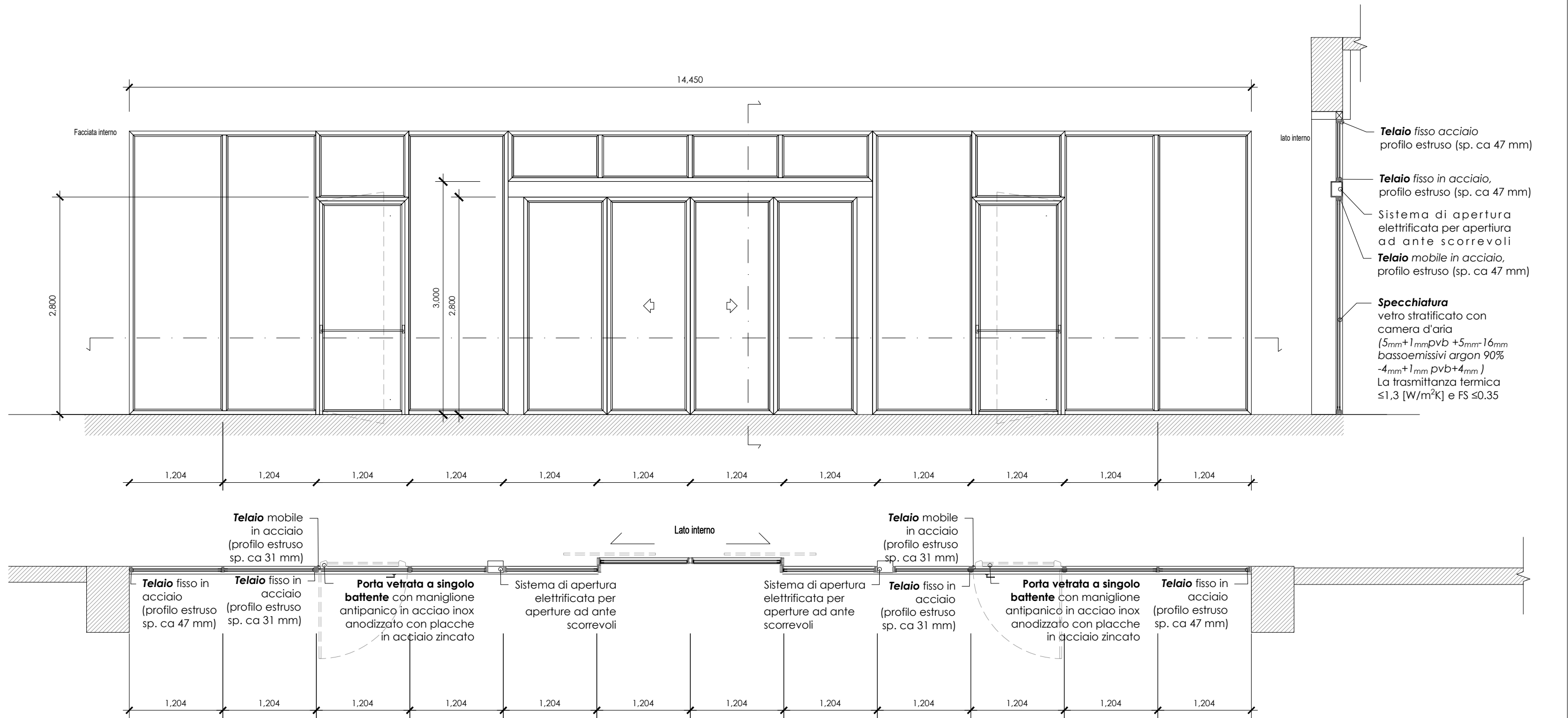


TIPO:	Intervento: Nuova						Quantità totali:	1
<b>S.e 05</b>	Caratteristiche acustiche Rw vetro 45 dB e Rw serramento 42 dB							
<b>Q.</b>	P. Interrato	0	P. Terreno	1	P. Primo	0	Copertura	0
<b>Note:</b> Le quote riportate sono indicative e devono essere verificate in situ								

TIPO:	Intervento: Nuova						Quantità totali:	2
<b>S.i 06</b>	caratteristiche acustiche Rw vetro 45 dB e Rw serramento 42 dB							
<b>Q.</b>	P. Interrato	0	P. Terreno	2	P. Primo	0	Copertura	0
<b>Note:</b> Le quote riportate sono indicative e devono essere verificate in situ								



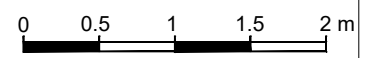
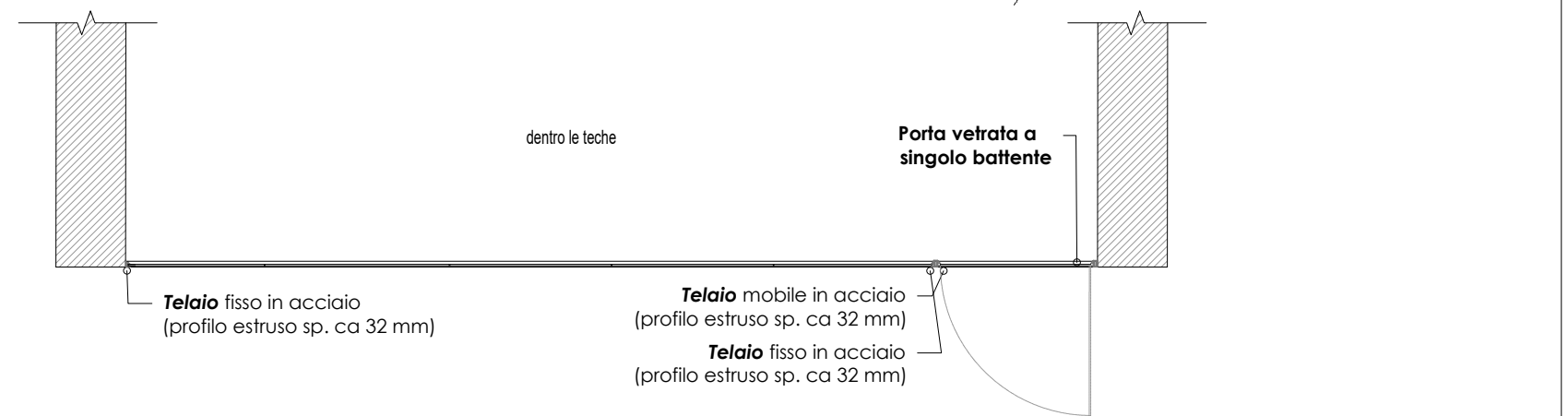
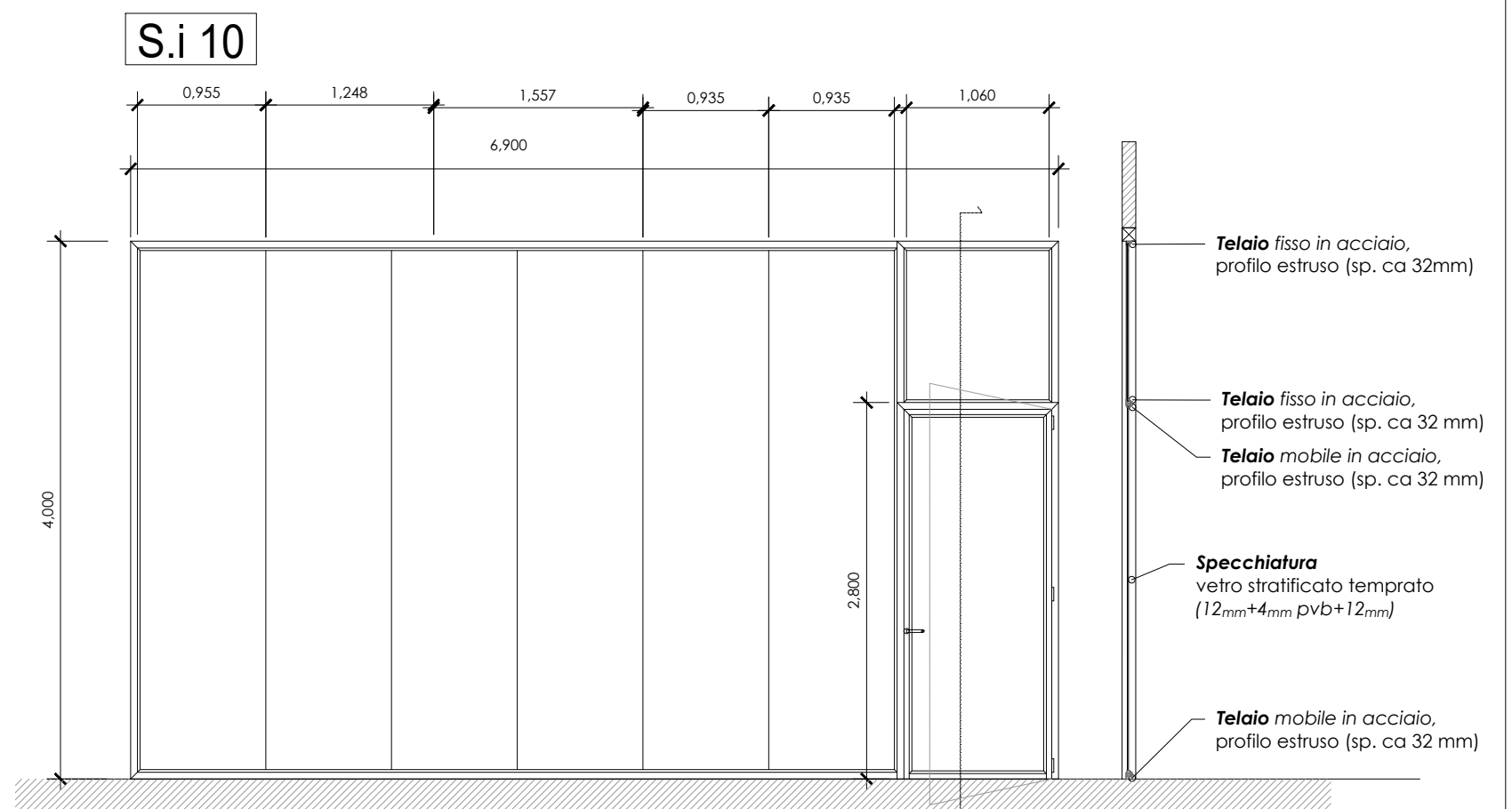
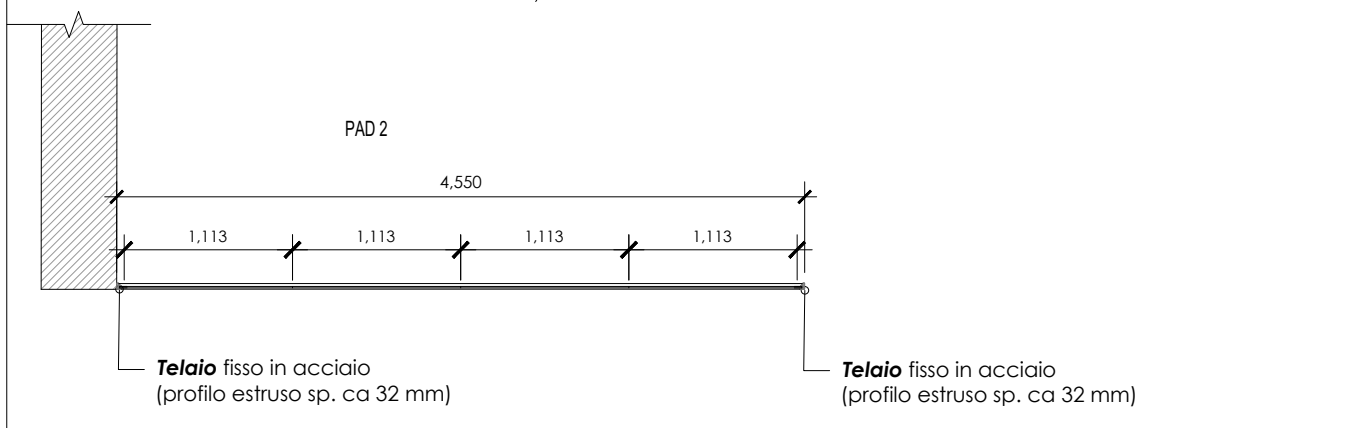
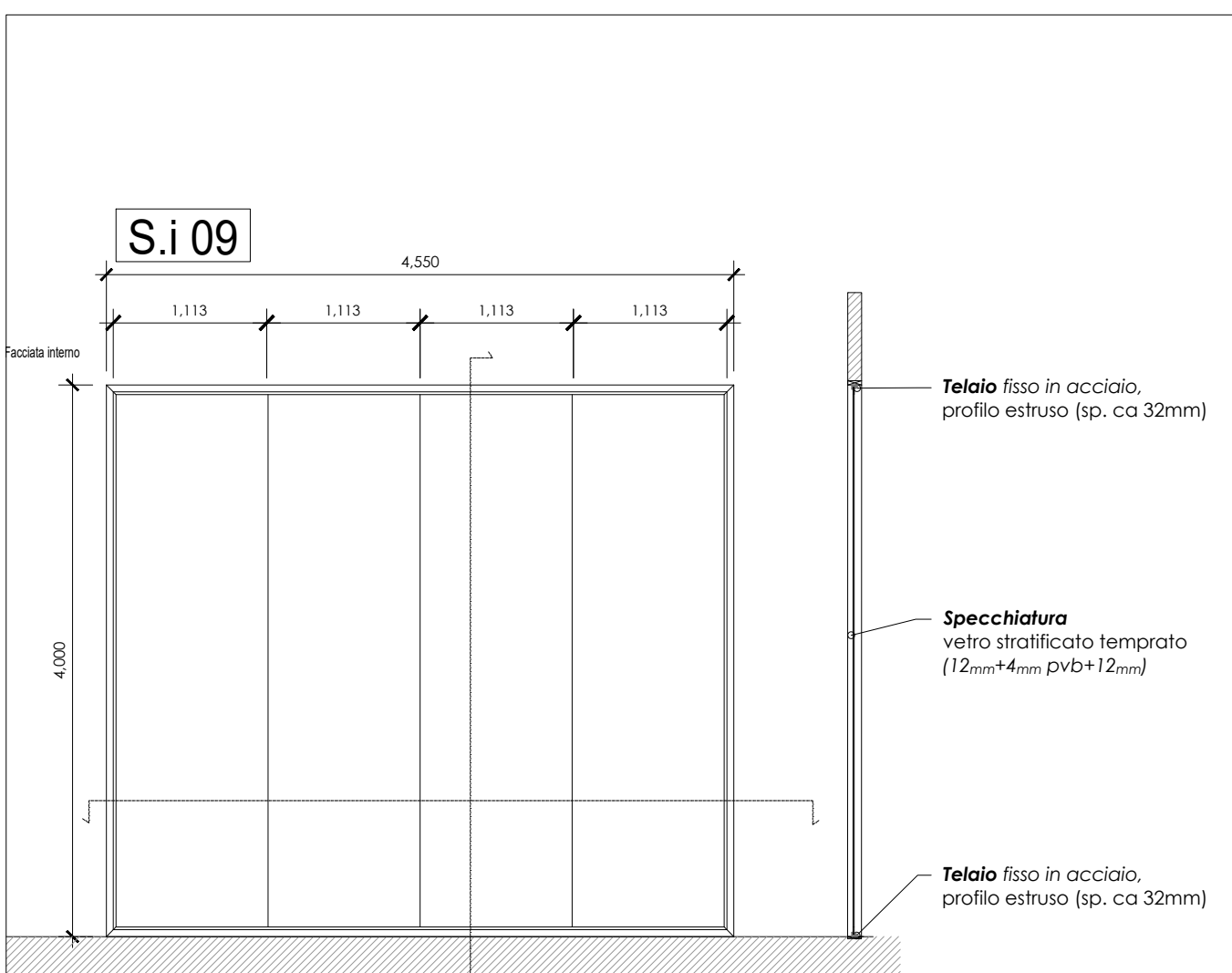
TIPO:	Intervento: Nuova						Quantità totali: 2	
S.i 07	Caratteristiche acustiche Rw vetro 45 dB e Rw serramento 42 dB							
Q.	P. Interrato	0	P. Terreno	2	P. Primo	0	Copertura	0
<b>Note:</b> Le quote riportate sono indicative e devono essere verificate in situ								



TIPO:	Intervento: Nuova						Quantita totali:	1
S.i 08	caratteristiche acustiche Rw vetro 45 dB e Rw serramento 42 dB							
Q.	P. Interrato	0	P. Terreno	1	P. Primo	0	Copertura	0

**Note:** Le quote riportate sono indicative e devono essere verificate in situ



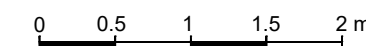
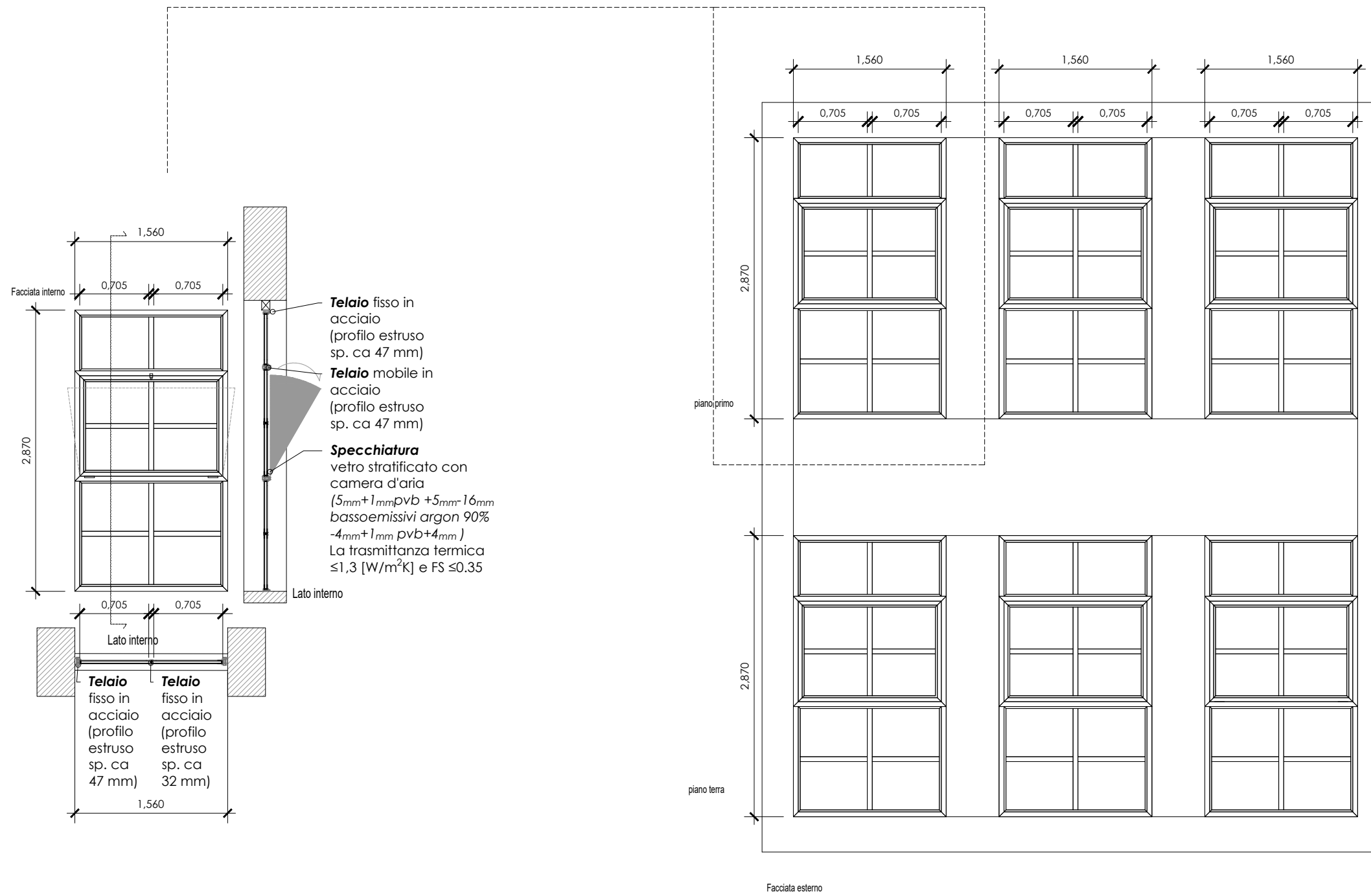


TIPO:	Intervento: Nuova						Quantita totali: 2	
<b>S.i 09</b>	caratteristiche acustiche Rw vetro 45 dB e Rw serramento 42 dB							
<b>Q.</b>	P. Interrato	0	P. Terreno	2	P. Primo	0	Copertura	0

**Note:** Le quote riportate sono indicative e devono essere verificate in situ

TIPO:	Intervento: Nuova						Quantita totali: 26	
<b>S.i 10</b>	caratteristiche acustiche Rw vetro 45 dB e Rw serramento 42 dB							
<b>Q.</b>	P. Interrato	0	P. Terreno	24	P. Primo	0	Copertura	0

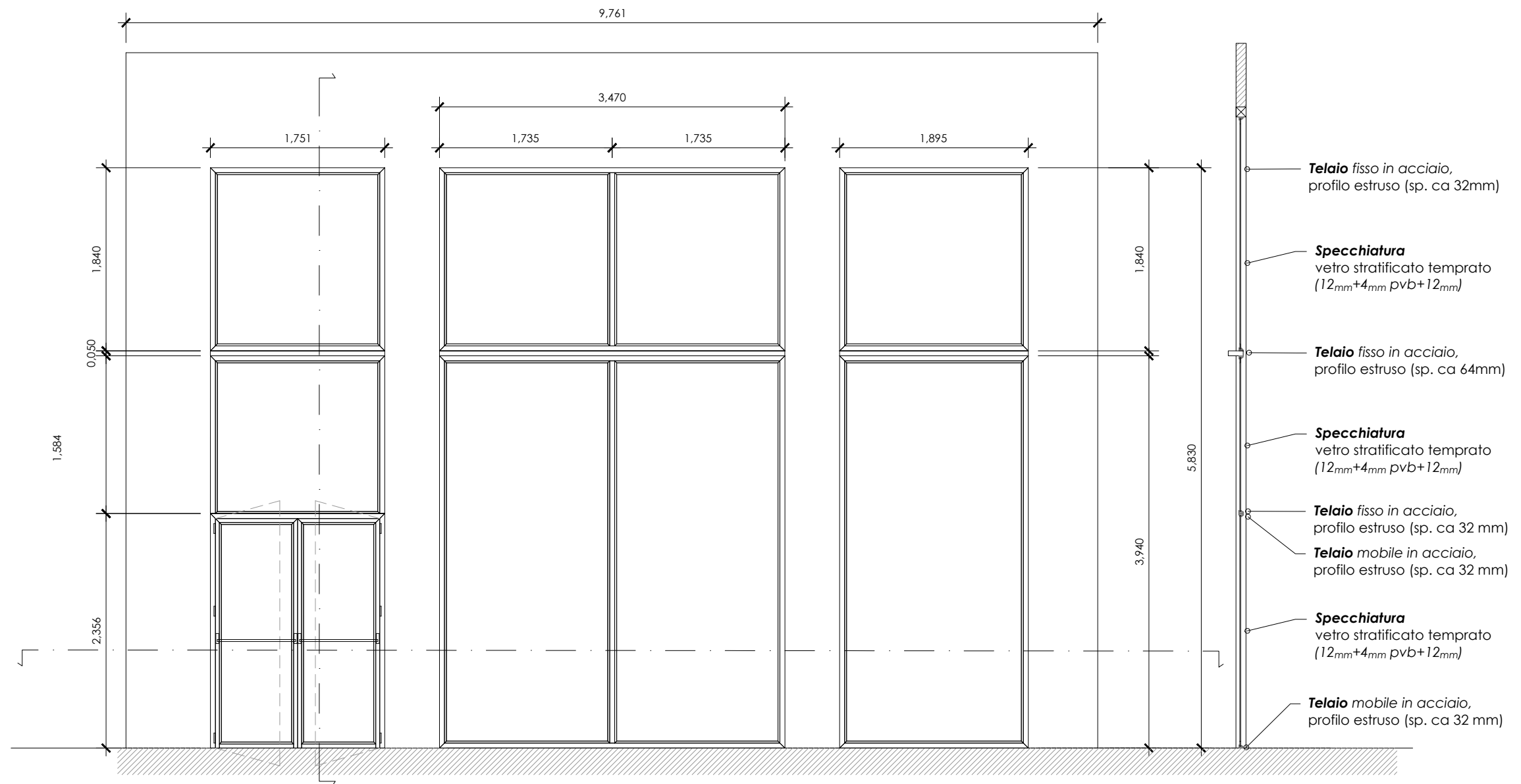
**Note:** Le quote riportate sono indicative e devono essere verificate in situ



Quantità totali: 12

TIPO:	Intervento: Nuova   Disegno storico							
<b>S.e 11</b>	Caratteristiche acustiche $R_w$ vetro 45 dB e $R_w$ serramento 42 dB							
<b>Q.</b>	P. Interrato	0	P. Terreno	6	P. Primo	6	Copertura	0

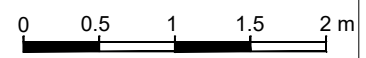
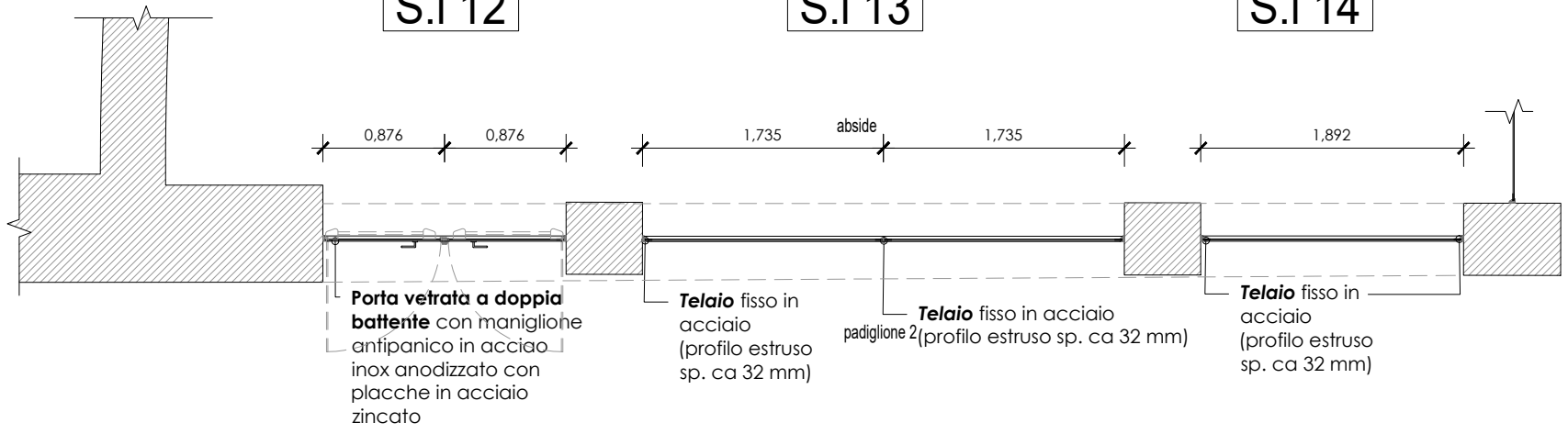
**Note:** Le quote riportate sono indicative e devono essere verificate in situ



S.i 12

S.i 13

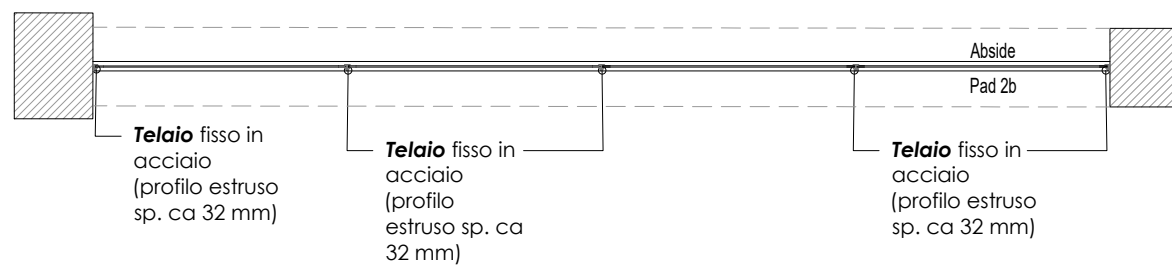
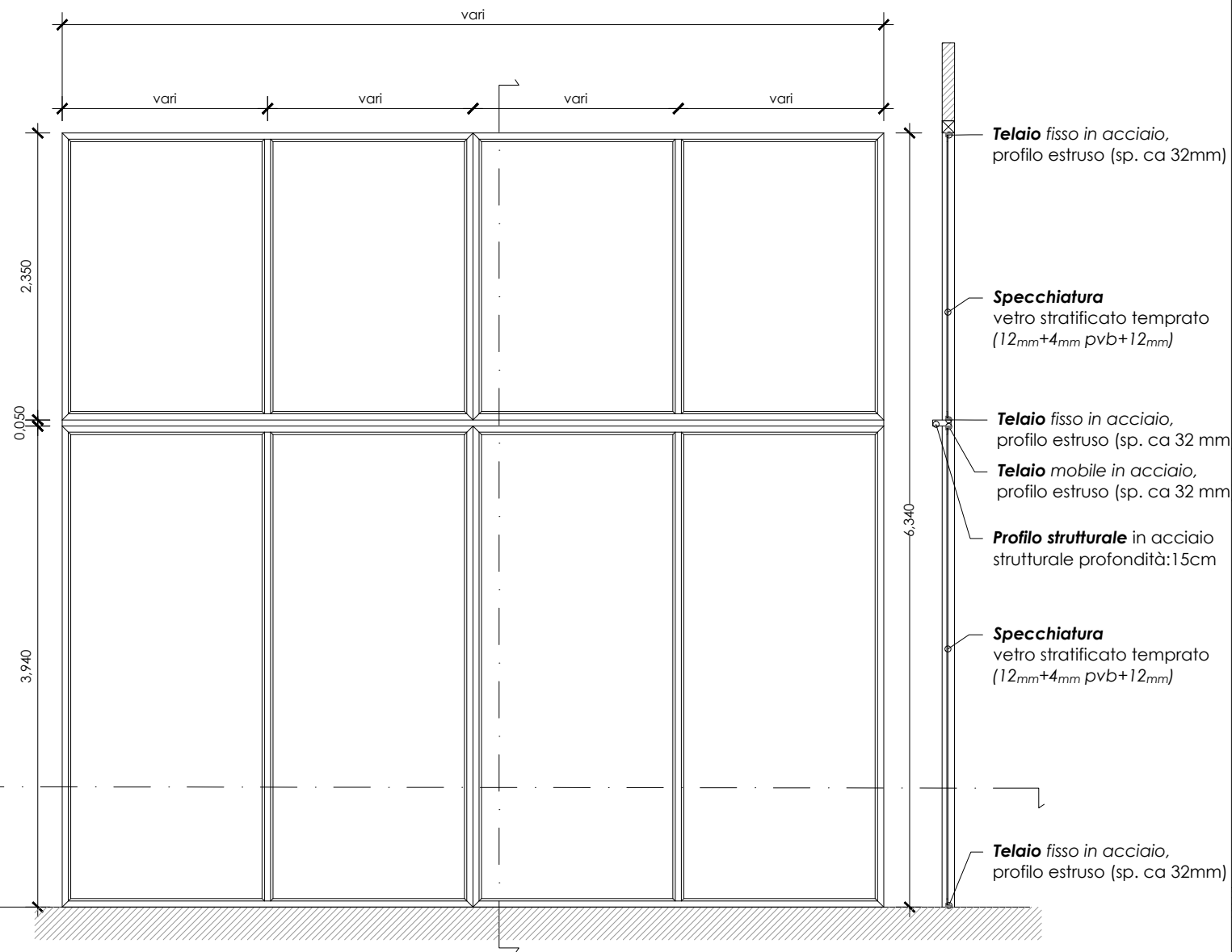
S.i 14



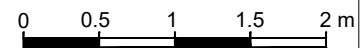
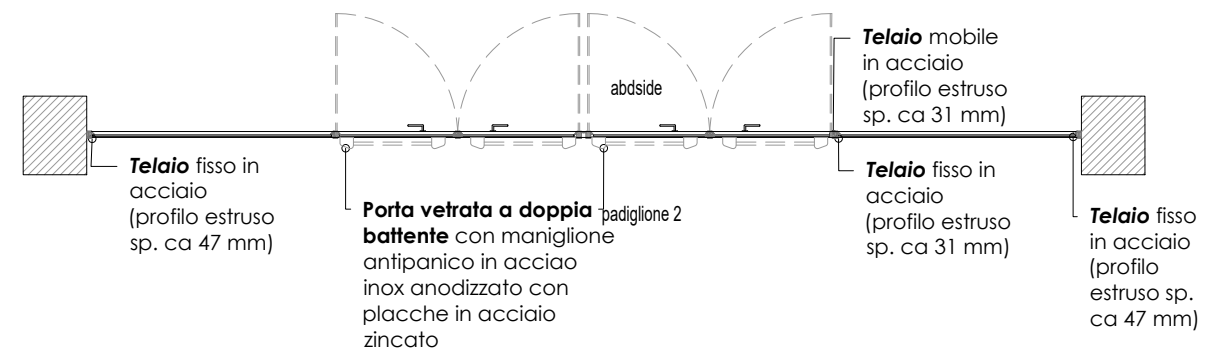
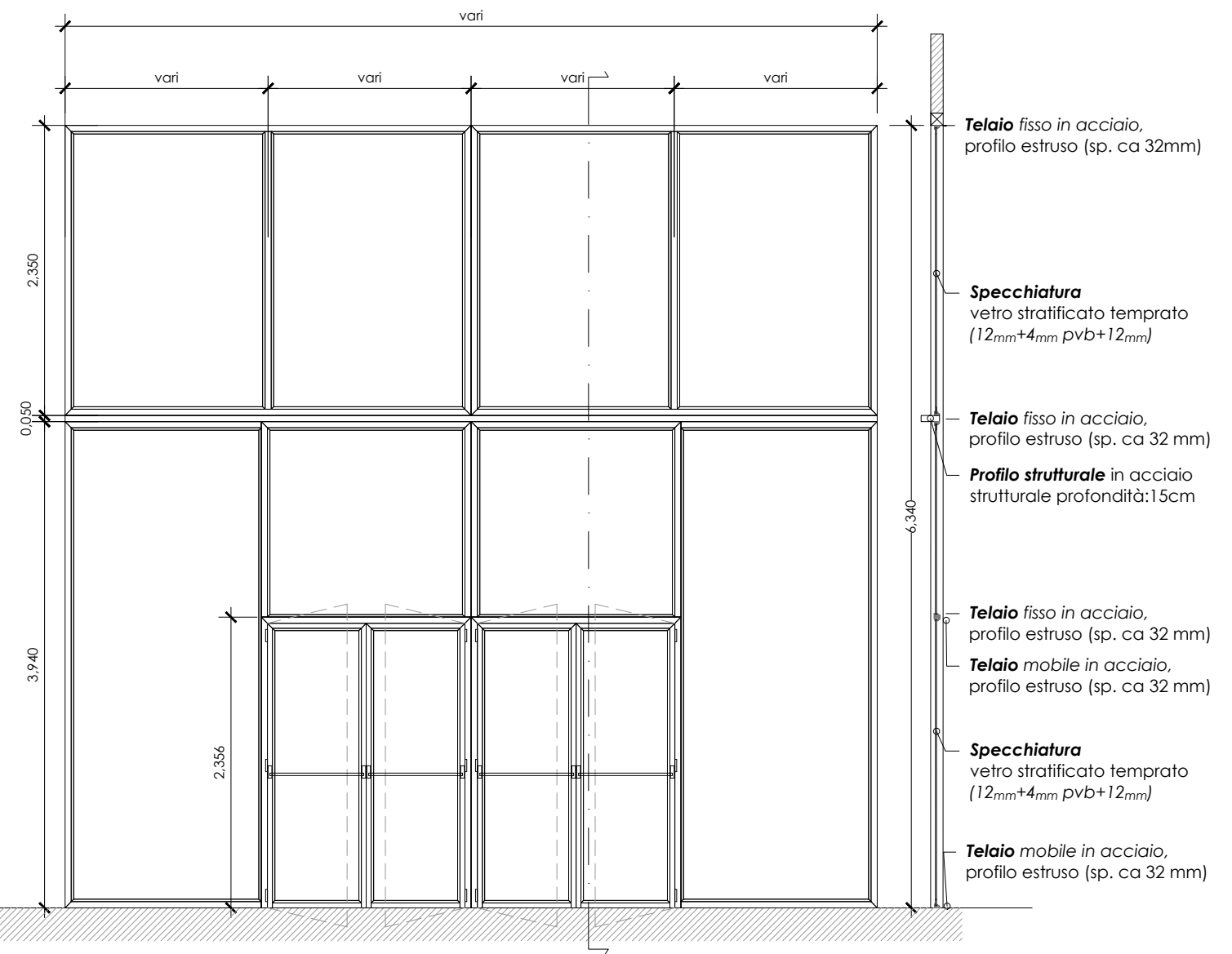
TIPO:	Intervento: Nuova						Quantità totali: 2	
<b>S.i.12,13,14</b>	caratteristiche acustiche Rw vetro 45 dB e Rw serramento 42 dB							
<b>Q.</b>	P. Interrato	0	P. Terreno	2	P. Primo	0	Copertura	0

**Note:** Le quote riportate sono indicative e devono essere verificate in situ

S.i 15



S.i 16

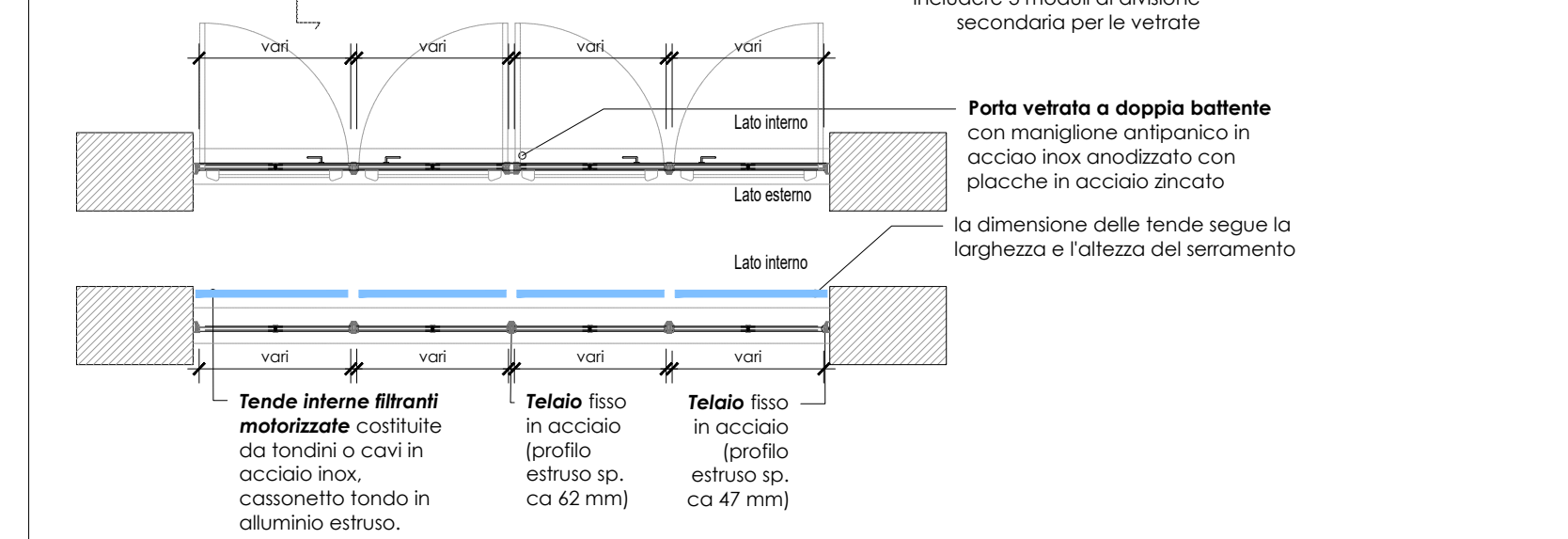
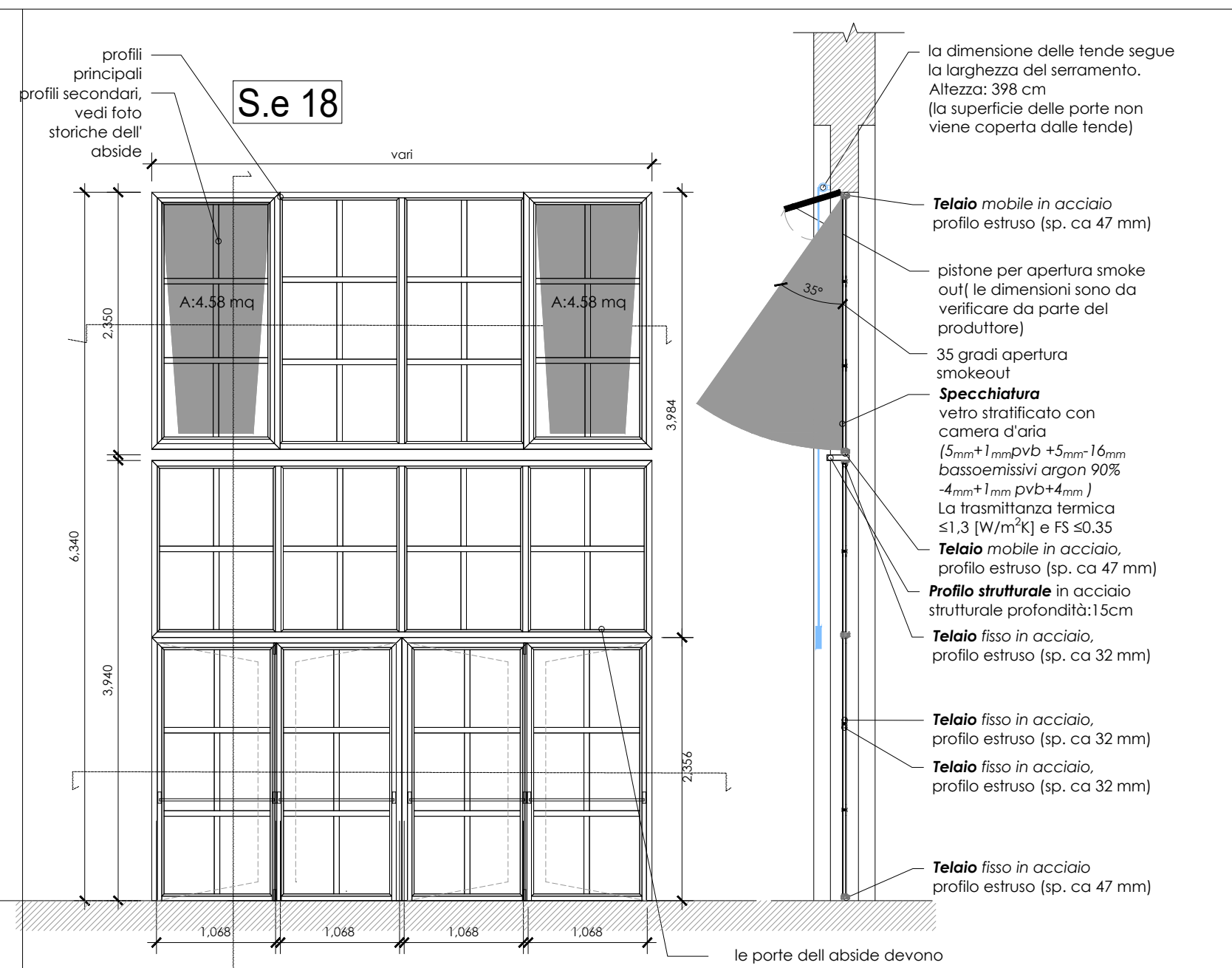
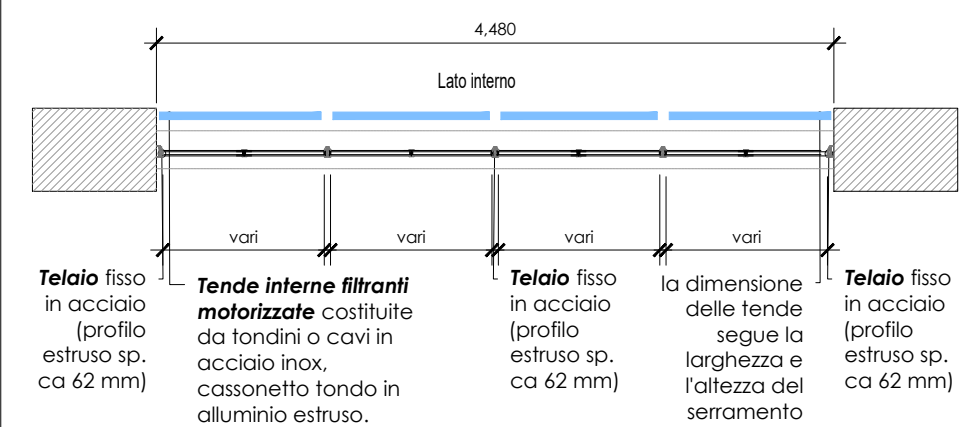
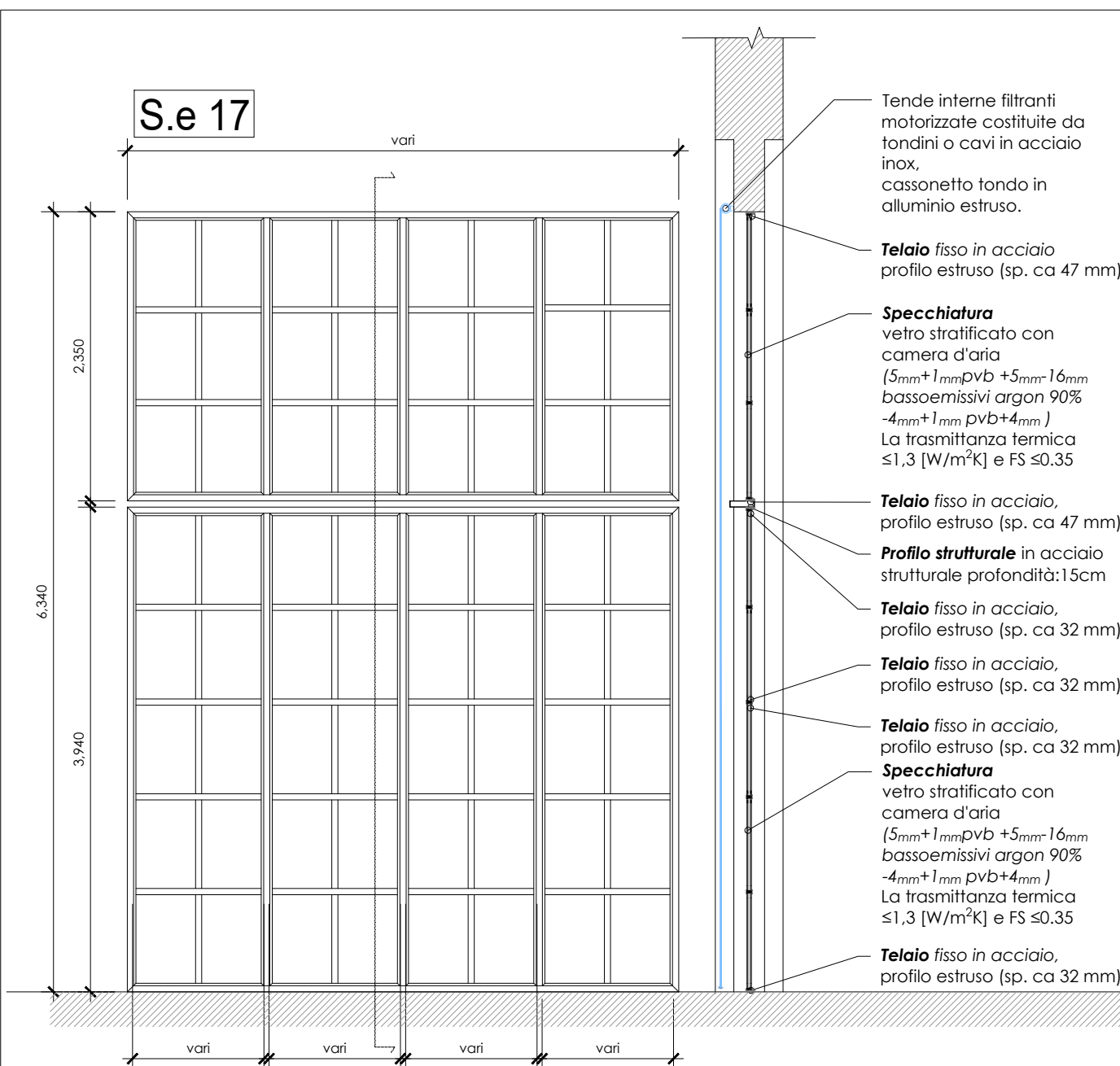


TIPO:	Intervento: Nuova					Quantità totali: 7
S.i 15	caratteristiche acustiche Rw vetro 45 dB e Rw serramento 42 dB					
Q.	P. Interrato	0	P. Terreno	7	P. Primo	0
			Copertura	0		

Note: Le quote riportate sono indicative e devono essere verificate in situ

TIPO:	Intervento: Nuova					Quantità totali: 2
S.i 16	caratteristiche acustiche Rw vetro 45 dB e Rw serramento 42 dB					
Q.	P. Interrato	0	P. Terreno	2	P. Primo	0
			Copertura	0		

Note: Le quote riportate sono indicative e devono essere verificate in situ



N.B. le aperture vasitas devono garantire una ventilazione coplessiva paria ( vedi relazione antincendio)

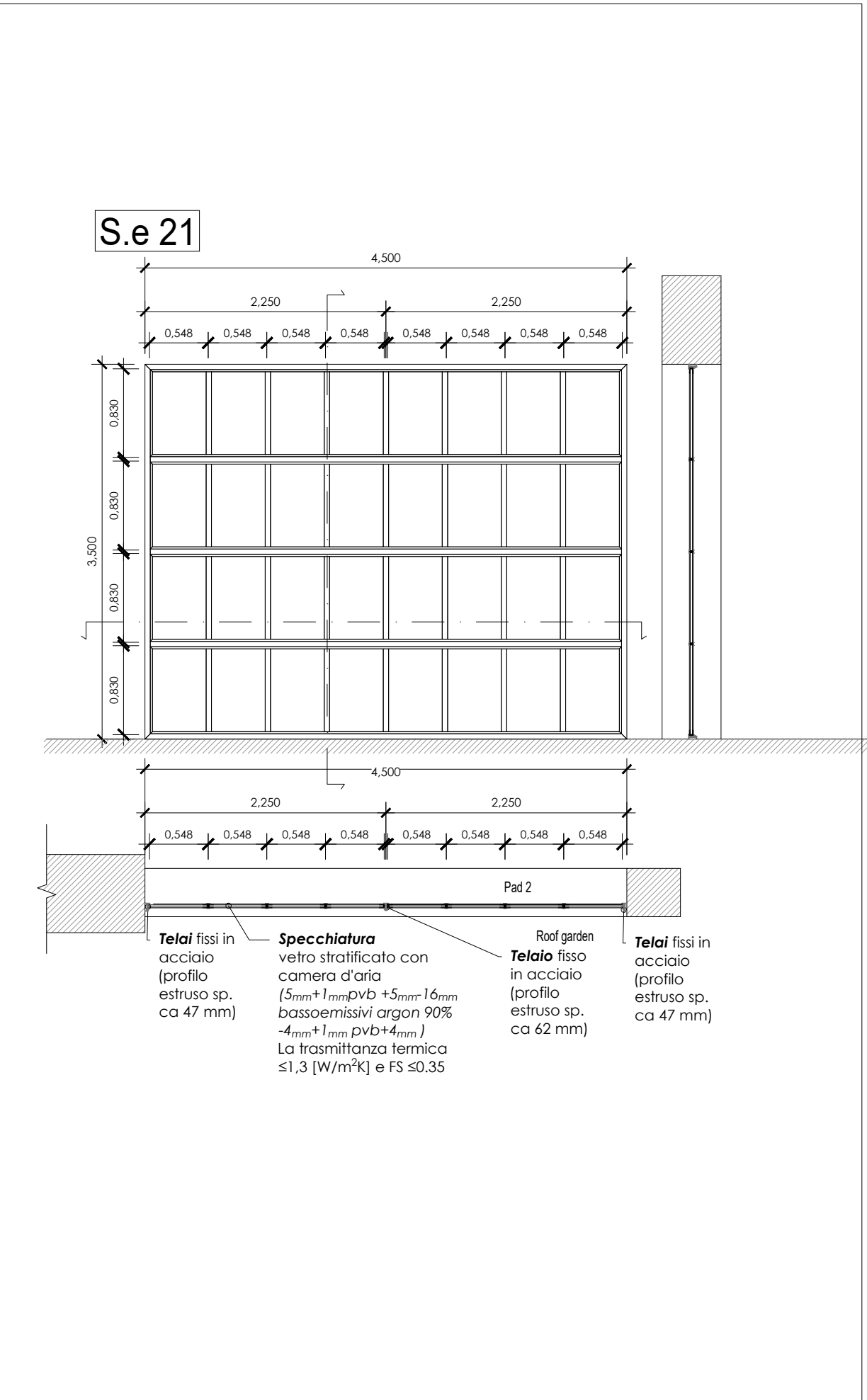
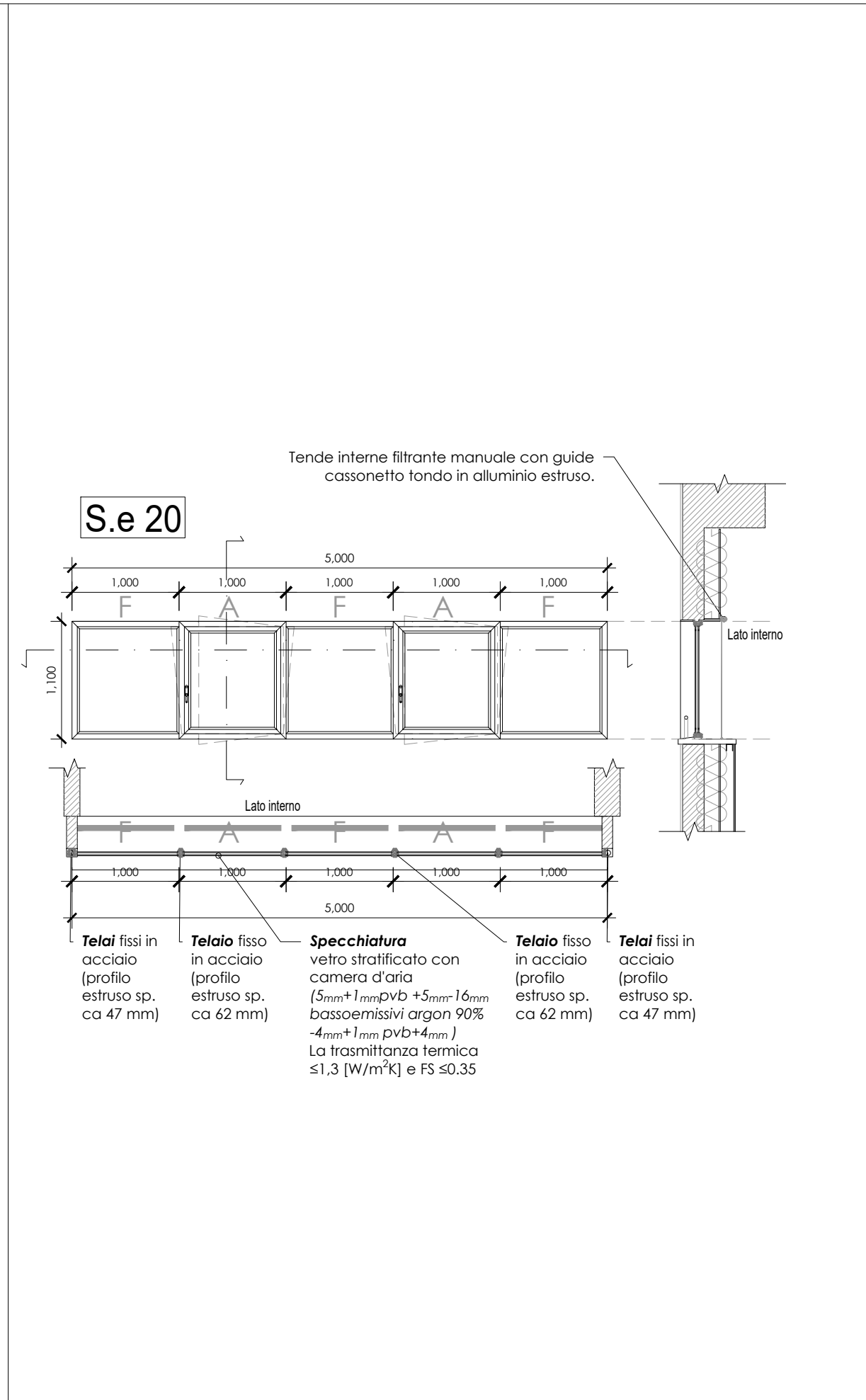
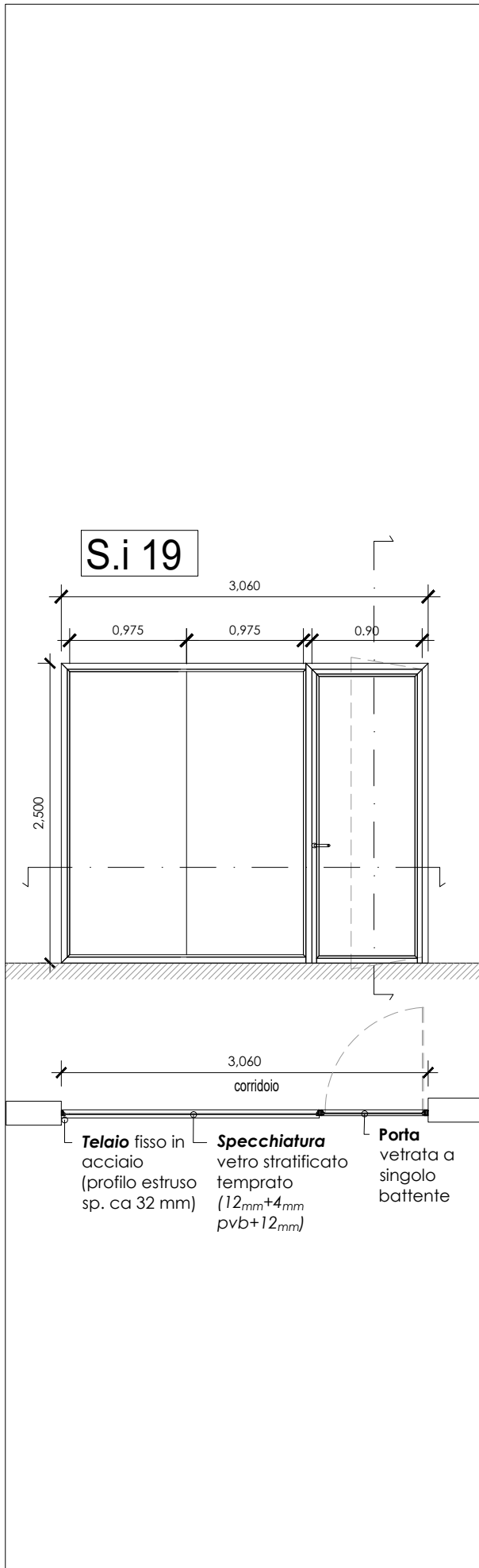


TIPO:	Intervento: Nuova   Disegno storico					Quantita totali: 12
<b>S.e 17</b>	Tende N.1:634 cm* 106 cm *4 per 12 Caratteristiche acustiche Rw vetro 45 dB e Rw serramento 42 dB					
<b>Q.</b>	P. Interrato	0	P. Terreno	12	P. Primo	0
					Copertura	0

**Note:** Le quote riportate sono indicative e devono essere verificate in situ

TIPO:	Intervento: Nuova   Disegno storico					Quantita totali: 4
<b>S.e 18</b>	Tende N.1:390 cm* 170 cm *4 per 4 - Caratteristiche acustiche Rw vetro 45 dB e Rw serramento 42 dB					
<b>Q.</b>	P. Interrato	0	P. Terreno	4	P. Primo	0
					Copertura	0

**Note:** Le quote riportate sono indicative e devono essere verificate in situ



TIPO:	Intervento: NUOVA
<b>S.i 19</b>	<b>Quantità totali: 1</b>
<b>Q.</b>	Caratteristiche acustiche $R_w$ vetro 45 dB e $R_w$ serramento 42 dB
P. Primo	1

TIPO:	Intervento: Nuova   Disegno storico	<b>Quantità totali: 20</b>
<b>S.e 20</b>	Tende: 92 cm * 110 cm * 5 - N.19 - Caratteristiche acustiche $R_w$ vetro 45 dB e $R_w$ serramento 42 dB	
<b>Q.</b>	P. Interrato 0	
	P. Terreno	0
	P. Primo	20
	Copertura	0

TIPO:	Intervento: Nuova   Disegno storico	<b>Quantità totali: 6</b>
<b>S.e 21</b>	Caratteristiche acustiche $R_w$ vetro 45 dB e $R_w$ serramento 42 dB	
<b>Q.</b>	P. Interrato 0	
	P. Terreno	0
	P. Primo	6
	Copertura	0

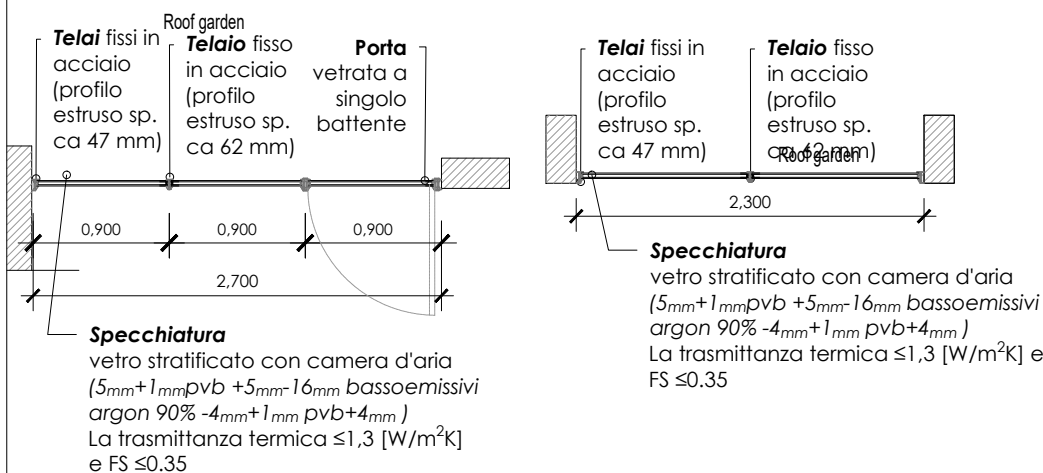
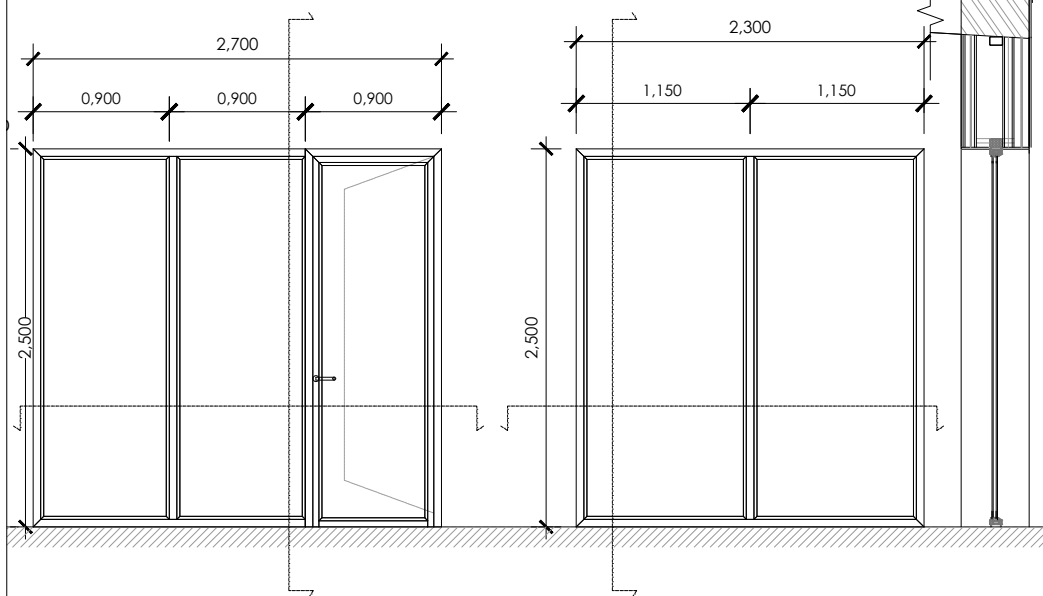
**Note:** Le quote riportate sono indicative e devono essere verificate in situ

**Note:** Le quote riportate sono indicative e devono essere verificate in situ

**Note:** Le quote riportate sono indicative e devono essere verificate in situ

S.e 22

S.e 23

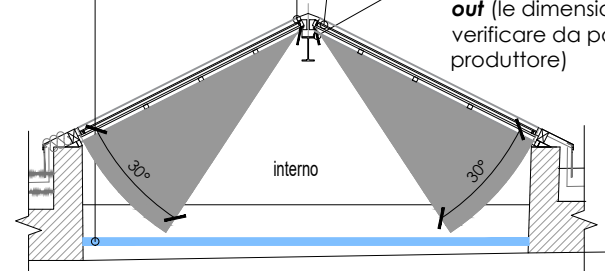


**tende orizzontali apribile invernate filtranti motorizzate** costituite da tondini o cavi in acciaio inox con cassonetto tondo in alluminio estruso.

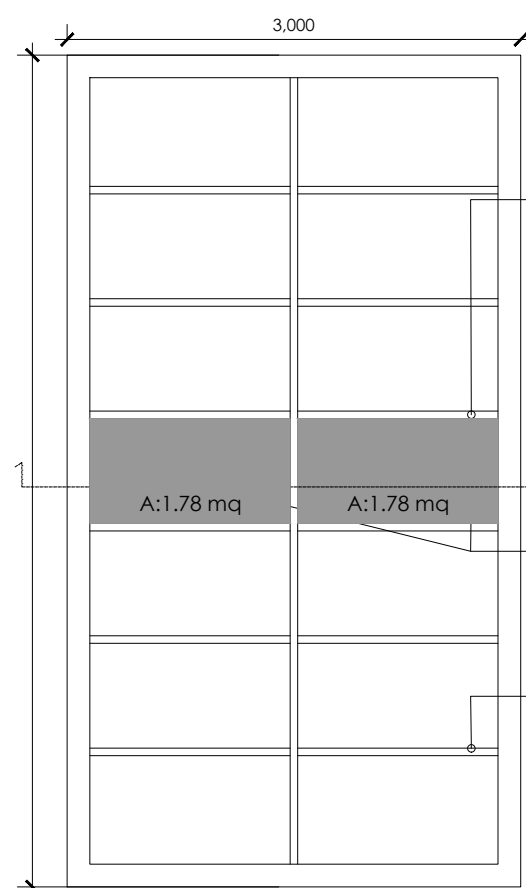
**Specchiatura**  
vetro stratificato con camera d'aria (5mm+1mmPvb +5mm-16mm bassoemissivi argon 90% -4mm+1mm Pvb+4mm)  
La trasmittanza termica  $\leq 1,3$  [W/m<sup>2</sup>K] e FS  $\leq 0,35$

**Telaio mobile in acciaio zincato** profilo estruso (sp. ca 4,7 cm)

**Pistone per apertura smoke out** (le dimensioni sono da verificare da parte del produttore)



S.e 24 04,08,12,21,25,29  
mobili



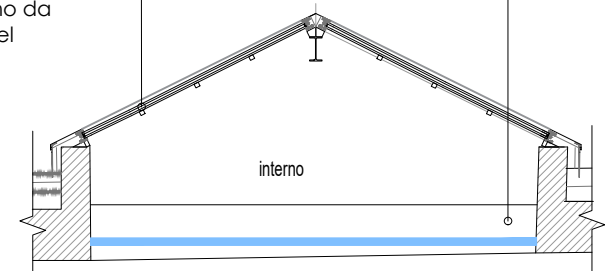
**Telaio mobile in acciaio zincato** profilo estruso (sp. ca 4,7 cm)

**Anta mobile con profilo in acciaio zincato** profilo estruso (sp. ca 4,7 cm)

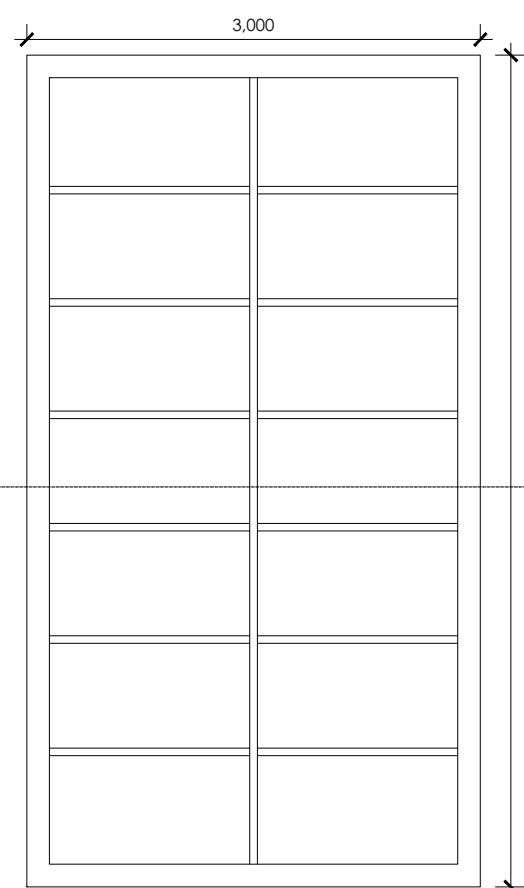
**Telaio fisso in acciaio zincato** profilo estruso (sp. ca 4,7 cm)

**tende orizzontali apribile invernate filtranti motorizzate** costituite da tondini o cavi in acciaio inox con cassonetto tondo in alluminio estruso.

**Specchiatura**  
vetro stratificato con camera d'aria (5mm+1mmPvb +5mm-16mm bassoemissivi argon 90% -4mm+1mm Pvb+4mm)  
La trasmittanza termica  $\leq 1,3$  [W/m<sup>2</sup>K] e FS  $\leq 0,35$

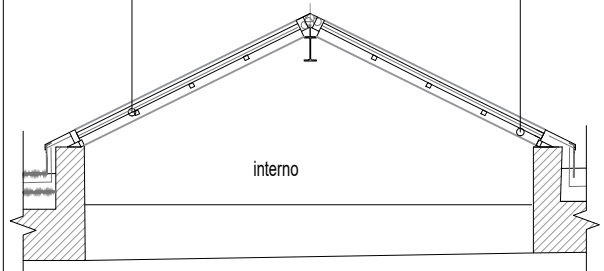


S.e 24  
fissi

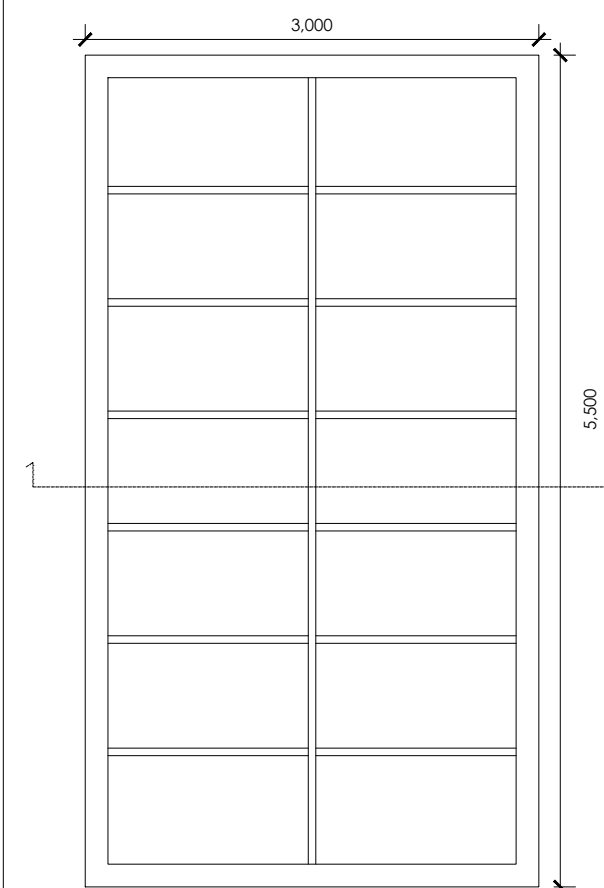


**Lamiera vernicata coibentata** con isolante in resine poliuretaniche (sp.ca 12cm)  
La trasmittanza termica  $\leq 1,3$

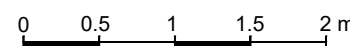
**Telaio fisso in acciaio zincato** profilo estruso (sp. ca 4,7 cm)



S.e 38



N.B le aperture vasistas devono garantire una ventilazione complessiva paria ( vedi relazione antincendio)



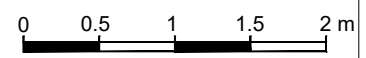
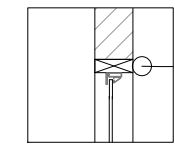
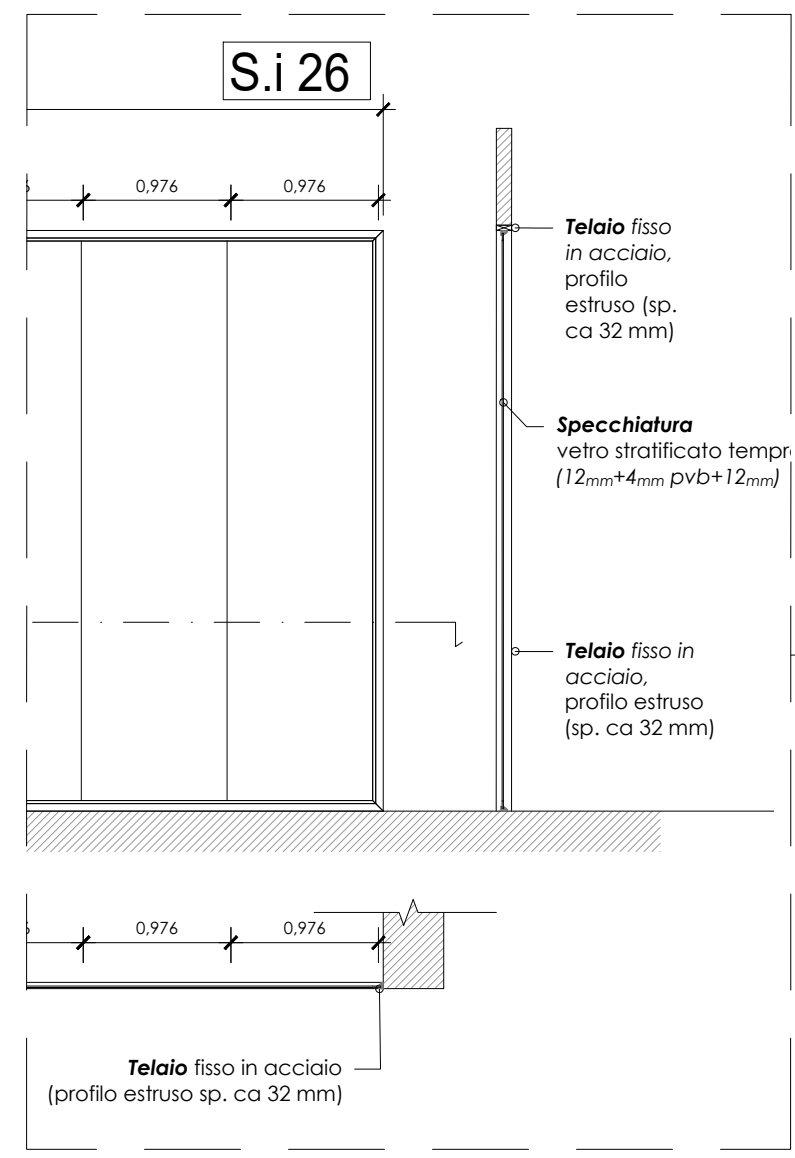
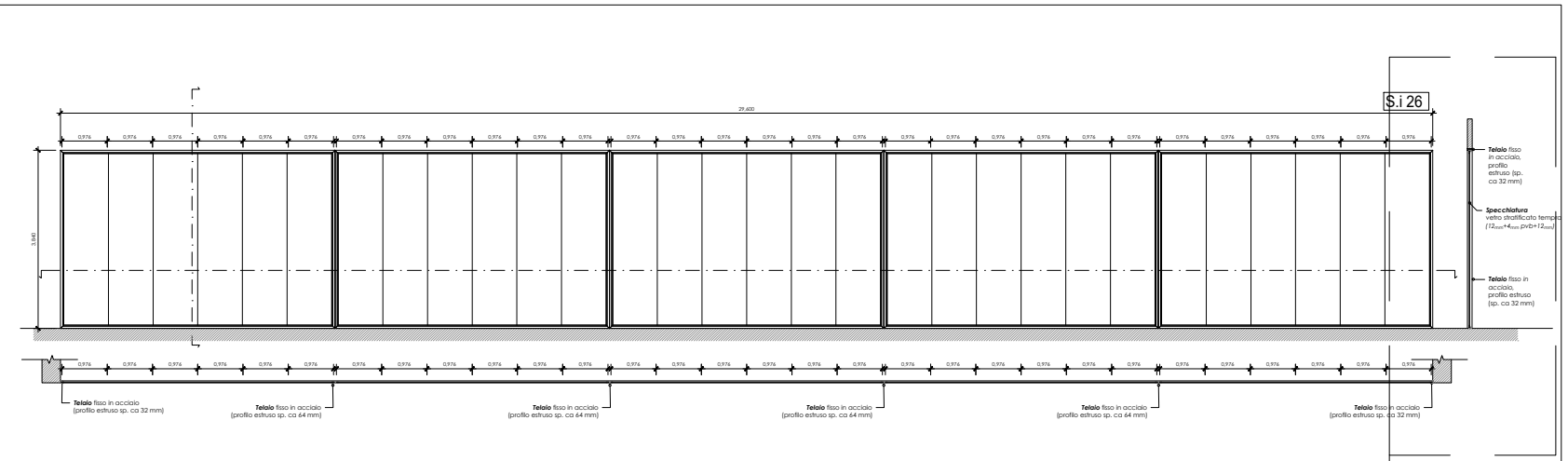
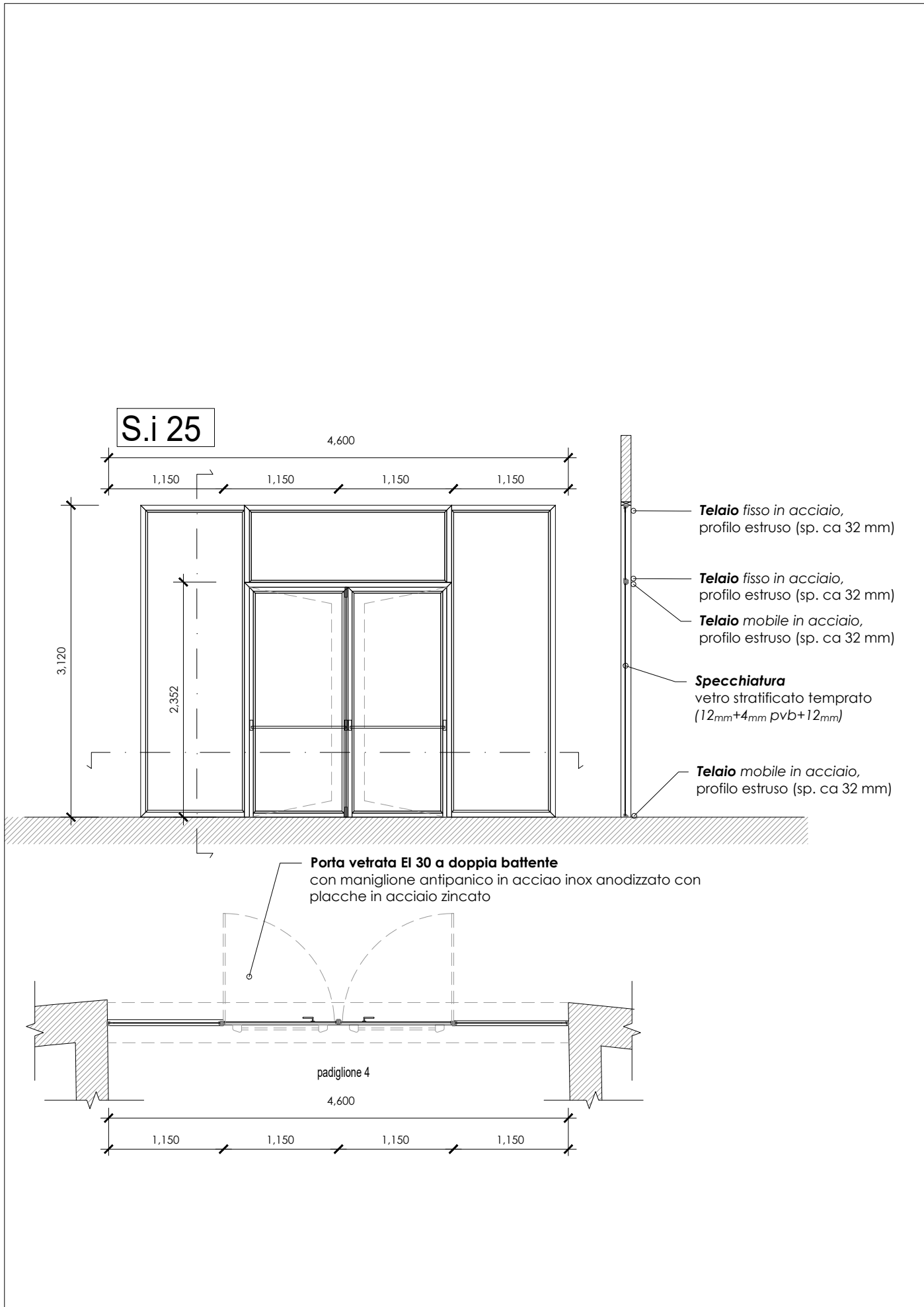
TIPO:	Intervento: Nuova	e 22=4 , e 23=12	<b>Quantita totali:</b>
<b>S.e22- e23</b>	Caratteristiche acustiche Rw vetro 45 dB e Rw serramento 42 dB		
<b>Q.</b>	P. Interrato	0	P. Terreno
		0	P. Primo
			Copertura
			0

**Note:** Le quote riportate sono indicative e devono essere verificate in situ

TIPO:	Intervento: Nuova   Disegno storico	32( 6 con lato apribile)	<b>Quantita totali:</b>
<b>S.e 24</b>	Tende: N.1: 300 cm *520 cm per 30- C.acustiche Rw vetro 45 dB e Rw seramento 42 dB		
<b>Q.</b>	P. Interrato	0	P. Terreno
		0	P. Primo
			32
			Copertura
			0

**Note:** Le quote riportate sono indicative e devono essere verificate in situ

TIPO:	Intervento: NUOVA   DISEGNOSTORICO	<b>Quantita totali: 2</b>
<b>S.E38</b>		
<b>Q.</b>	P.Copertura	2



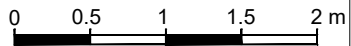
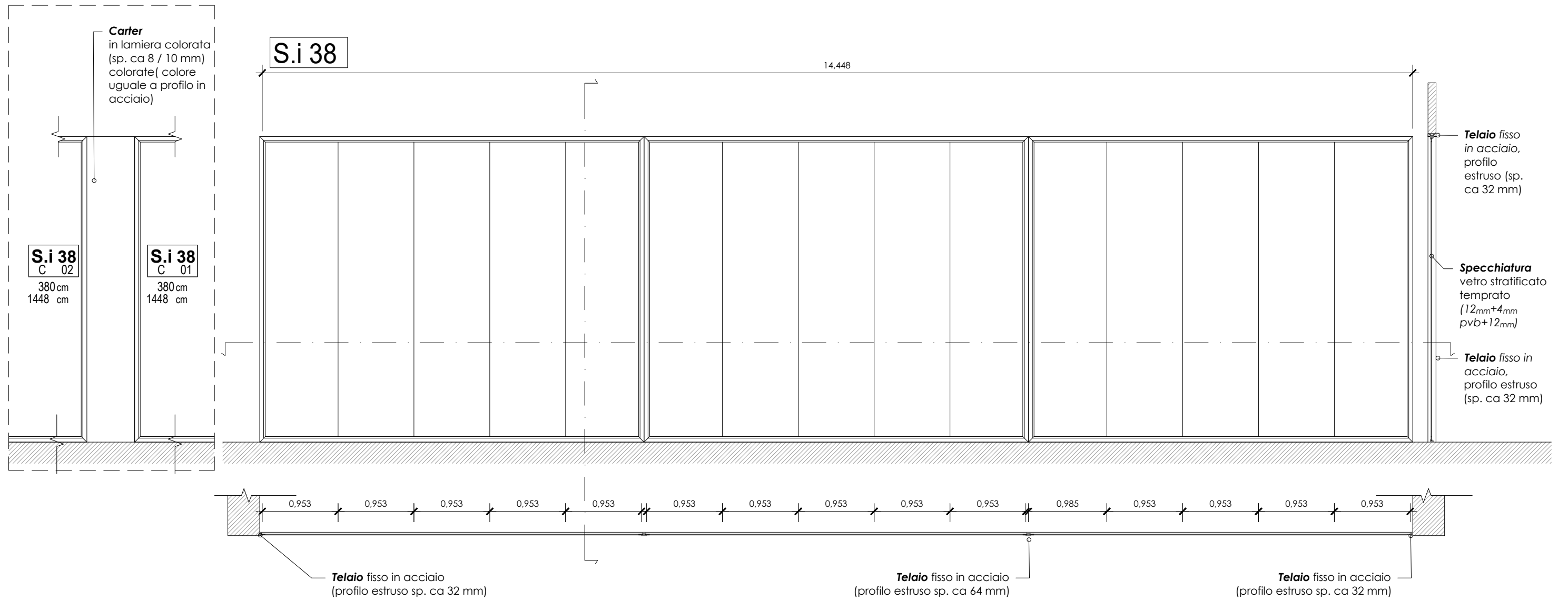
TIPO:	Intervento: Nuova					Quantità totali: 1		
<b>S.i 25</b>	caratteristiche acustiche $R_w$ vetro 45 dB e $R_w$ serramento 42 dB							
<b>Q.</b>	P. Interrato	1	P. Terreno	0	P. Primo	0	Copertura	0

**Note:** Le quote riportate sono indicative e devono essere verificate in situ

TIPO:	Intervento: Nuova					Quantità totali: 1		
<b>S.i 26</b>	caratteristiche acustiche $R_w$ vetro 52 dB e $R_w$ serramento 48 dB							
<b>Q.</b>	P. Interrato	1	P. Terreno	0	P. Primo	0	Copertura	0

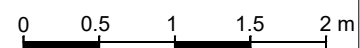
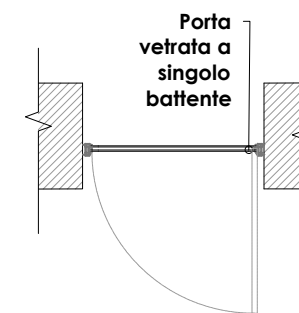
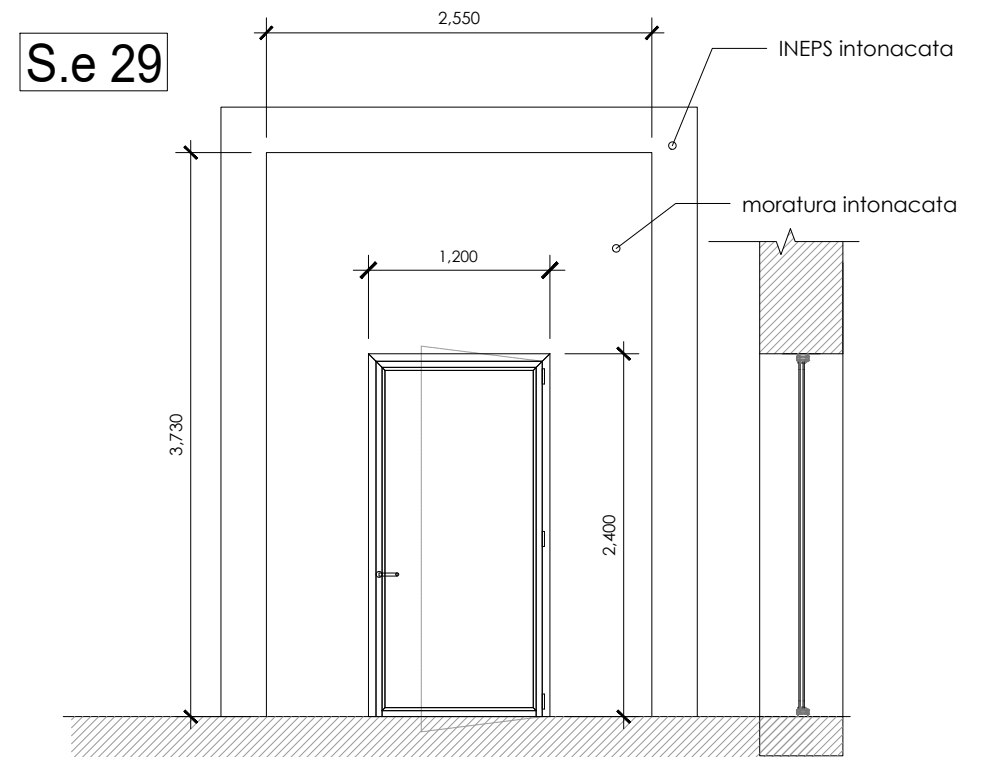
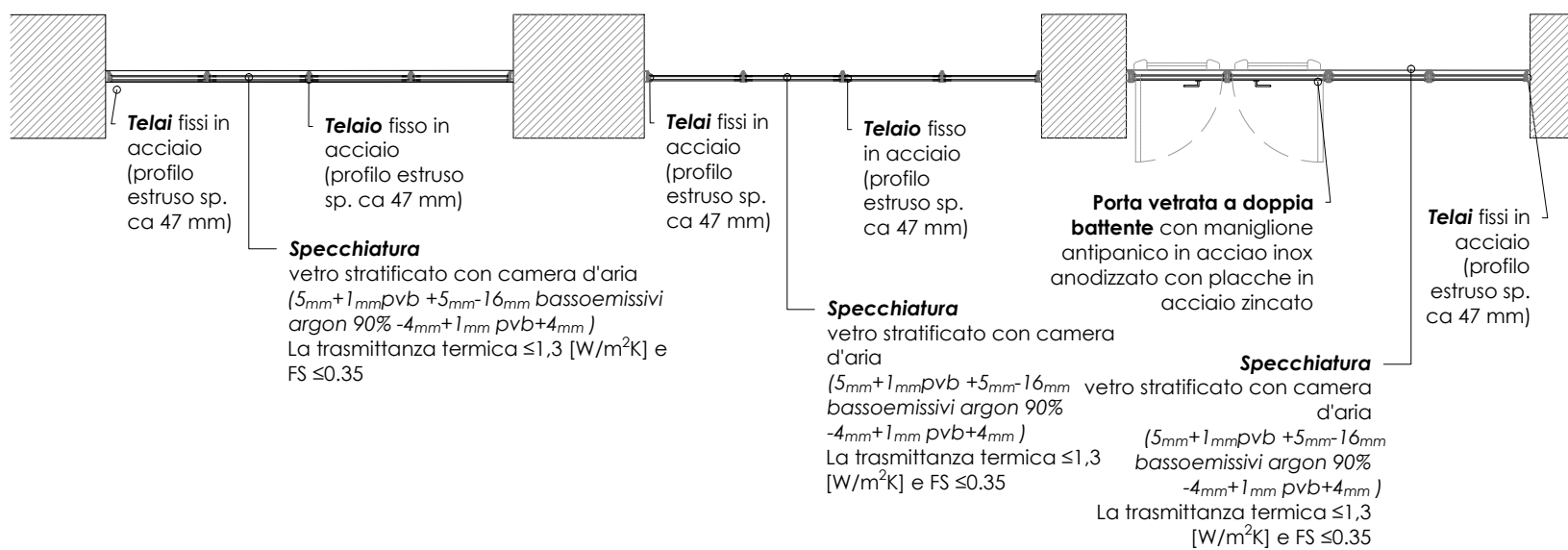
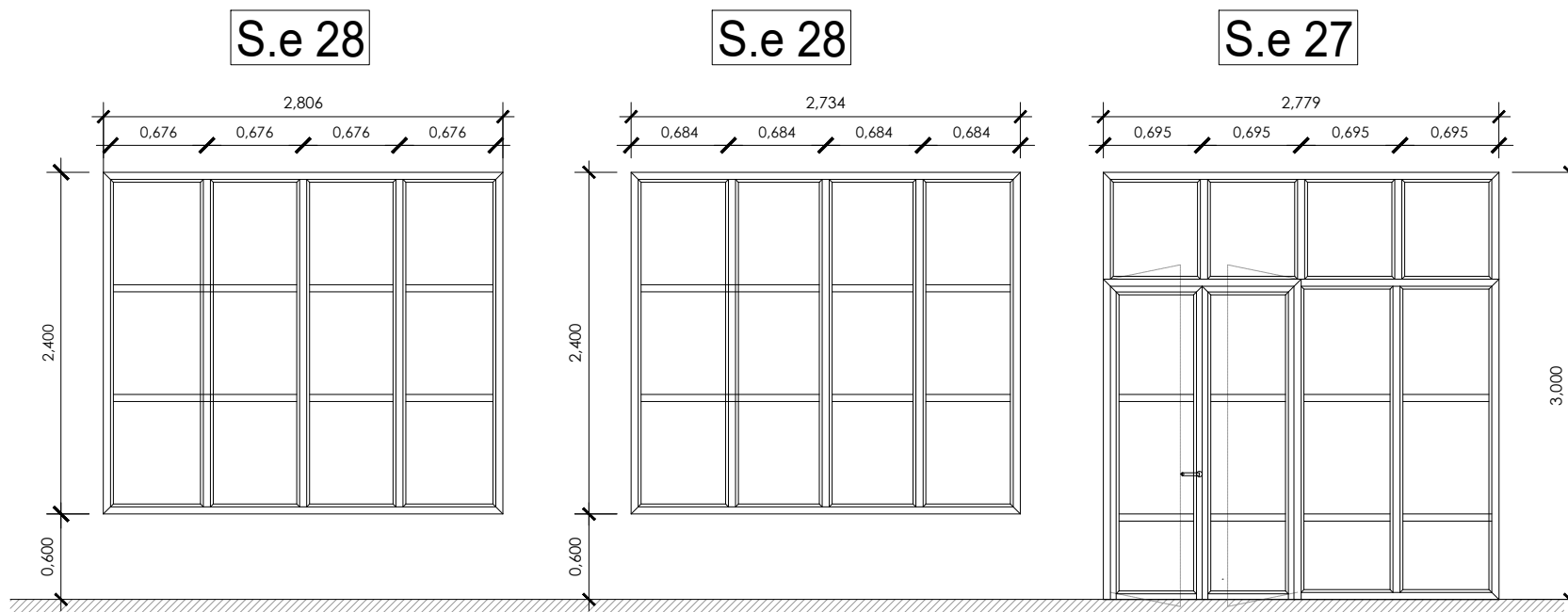
**Note:** Le quote riportate sono indicative e devono essere verificate in situ





TIPO:	Intervento: Nuova					<b>Quantità totali: 2</b>		
<b>S.i 38</b>	caratteristiche acustiche Rw vetro 52 dB e Rw serramento 48 dB							
<b>Q.</b>	P. Interrato	2	P. Terreno	0	P. Primo	0	Copertura	0

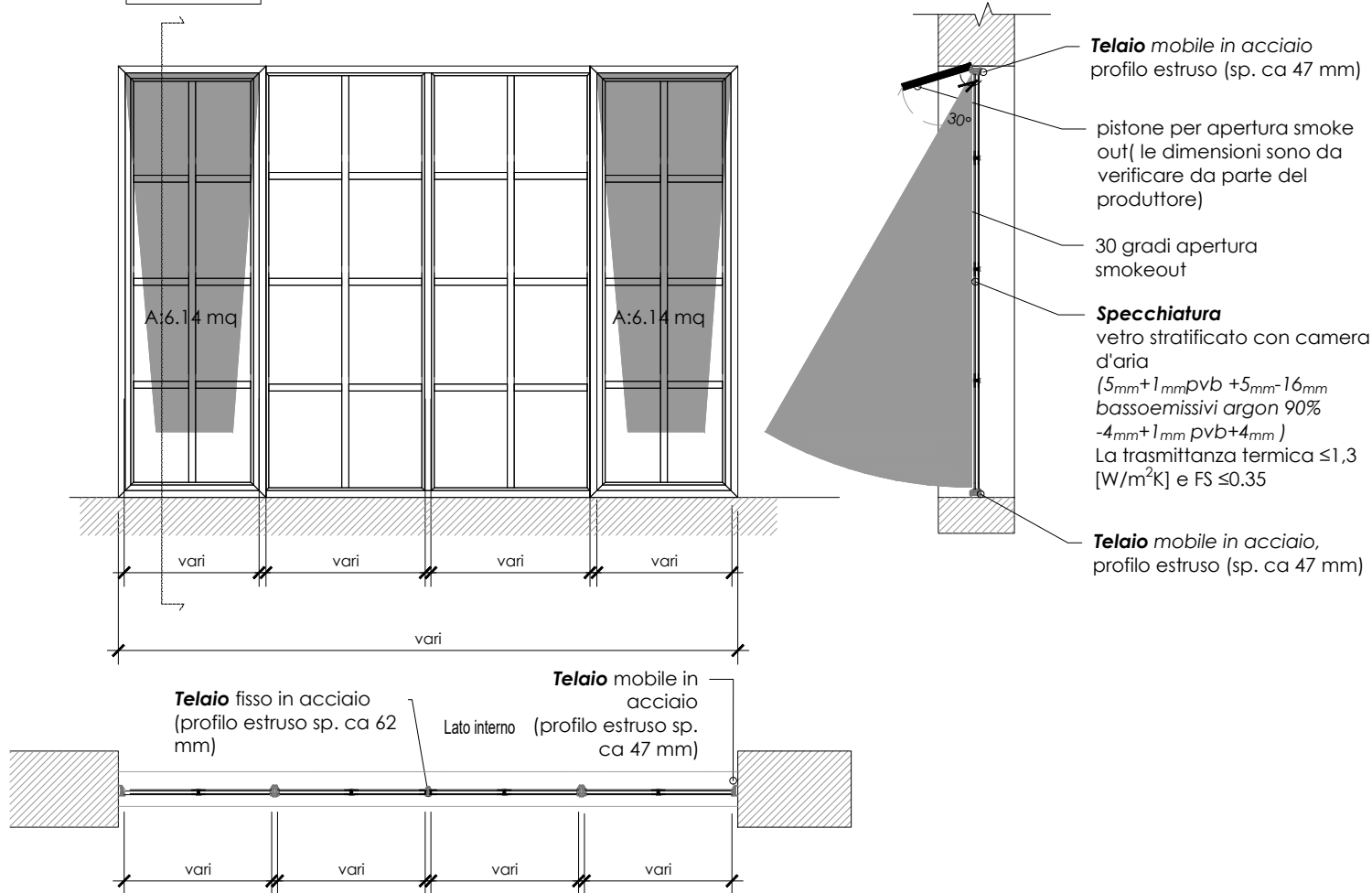
**Note:** Le quote riportate sono indicative e devono essere verificate in situ



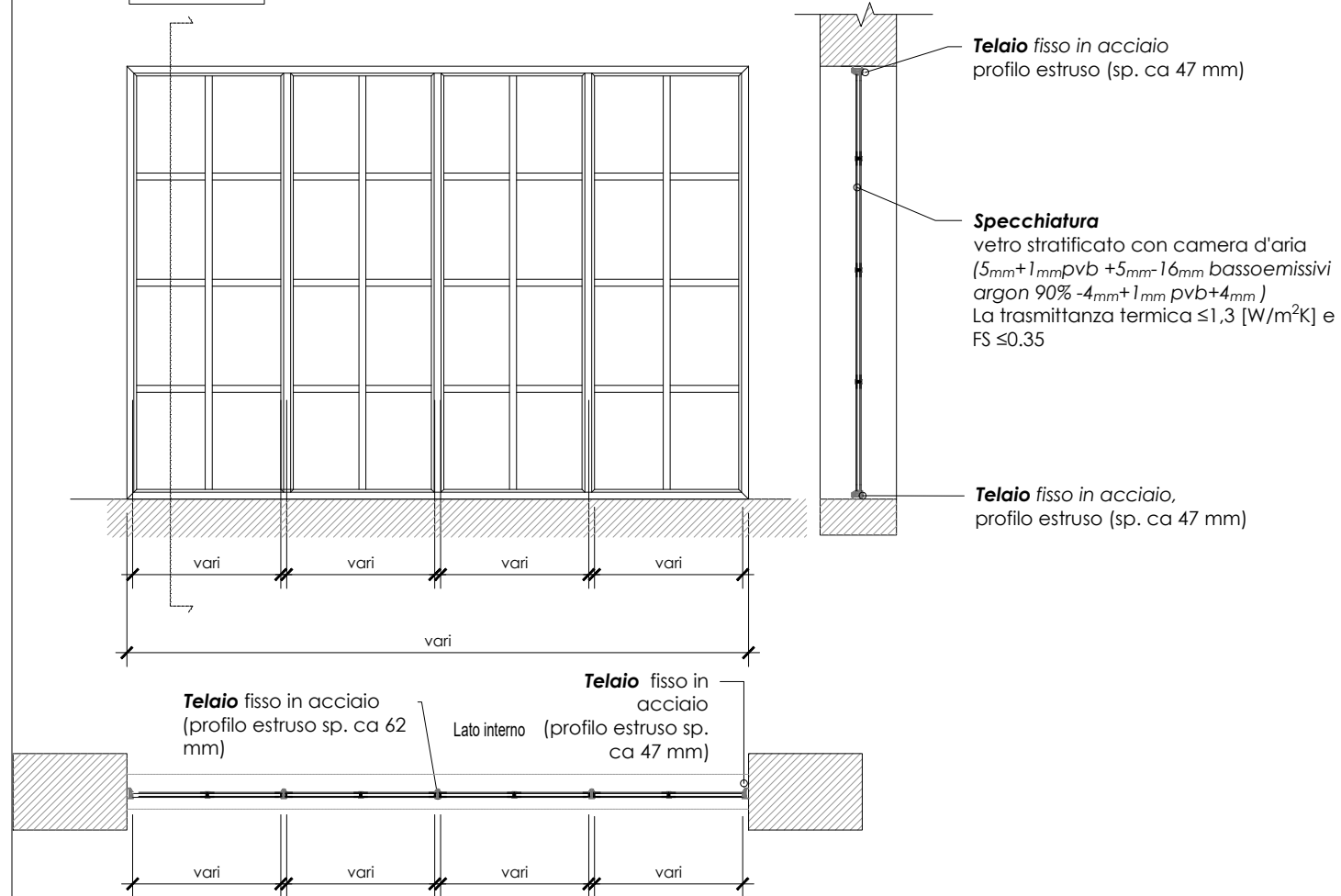
TIPO:	Intervento: Nuova   Disegno storico					e 27= 1, e28= 2		Quantità totali:
<b>S.e 27,e28</b>	Caratteristiche acustiche Rw vetro 45 dB e Rw serramento 42 dB							
<b>Q.</b>	e 27= 1, e28= 2							
P. Interrato	P. Terreno	0	P. Primo	0	Copertura	0		
<b>Note:</b> Le quote riportate sono indicative e devono essere verificate in situ								

TIPO:	Intervento: Nuova							Quantità totali: 1
<b>S.e 29</b>	Caratteristiche acustiche Rw vetro 45 dB e Rw serramento 42 dB							
<b>Q.</b>	e 27= 1, e28= 2							
P. Interrato	1	P. Terreno	0	P. Primo	0	Copertura	0	
<b>Note:</b> Le quote riportate sono indicative e devono essere verificate in situ								

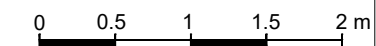
**S.e 30**



**S.e 31**



N.B le aperture vasitas devono garantire una ventilazione coplessiva paria ( vedi relazione antincendio)



TIPO:	Intervento: Nuova   Disegno storico	Quantita totali: 5
-------	-------------------------------------	--------------------

<b>S.e 30</b>	caratteristiche acustiche $R_w$ vetro 45 dB e $R_w$ serramento 42 dB				
---------------	--	--	--	--	--

<b>Q.</b>	P. Interrato	5	P. Terreno	0	P. Primo	0	Copertura	0
-----------	--------------	---	------------	---	----------	---	-----------	---

**Note:** Le quote riportate sono indicative e devono essere verificate in situ

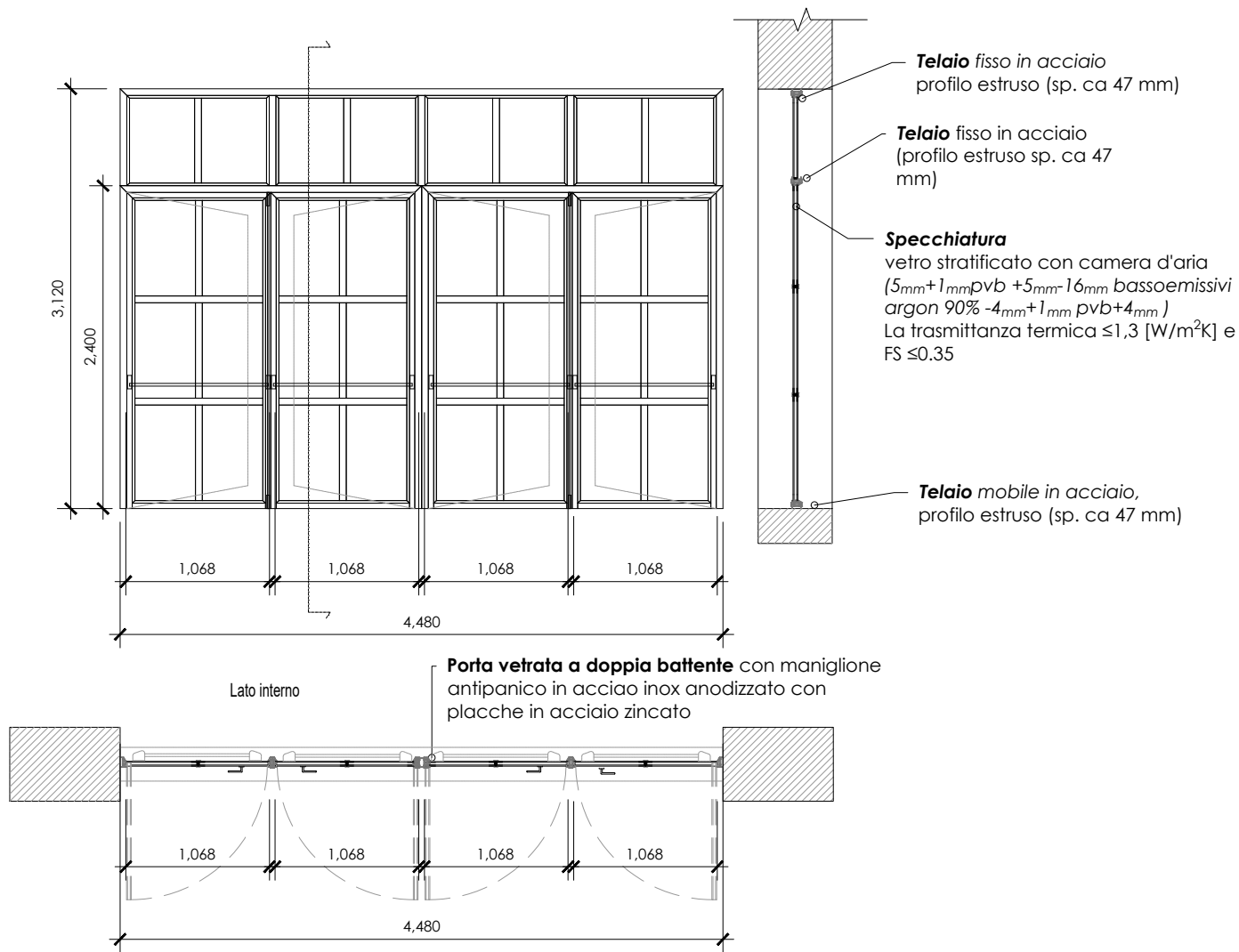
TIPO:	Intervento: Nuova   Disegno storico	Quantita totali: 6
-------	-------------------------------------	--------------------

<b>S.e 31</b>	caratteristiche acustiche $R_w$ vetro 45 dB e $R_w$ serramento 42 dB				
---------------	--	--	--	--	--

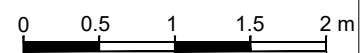
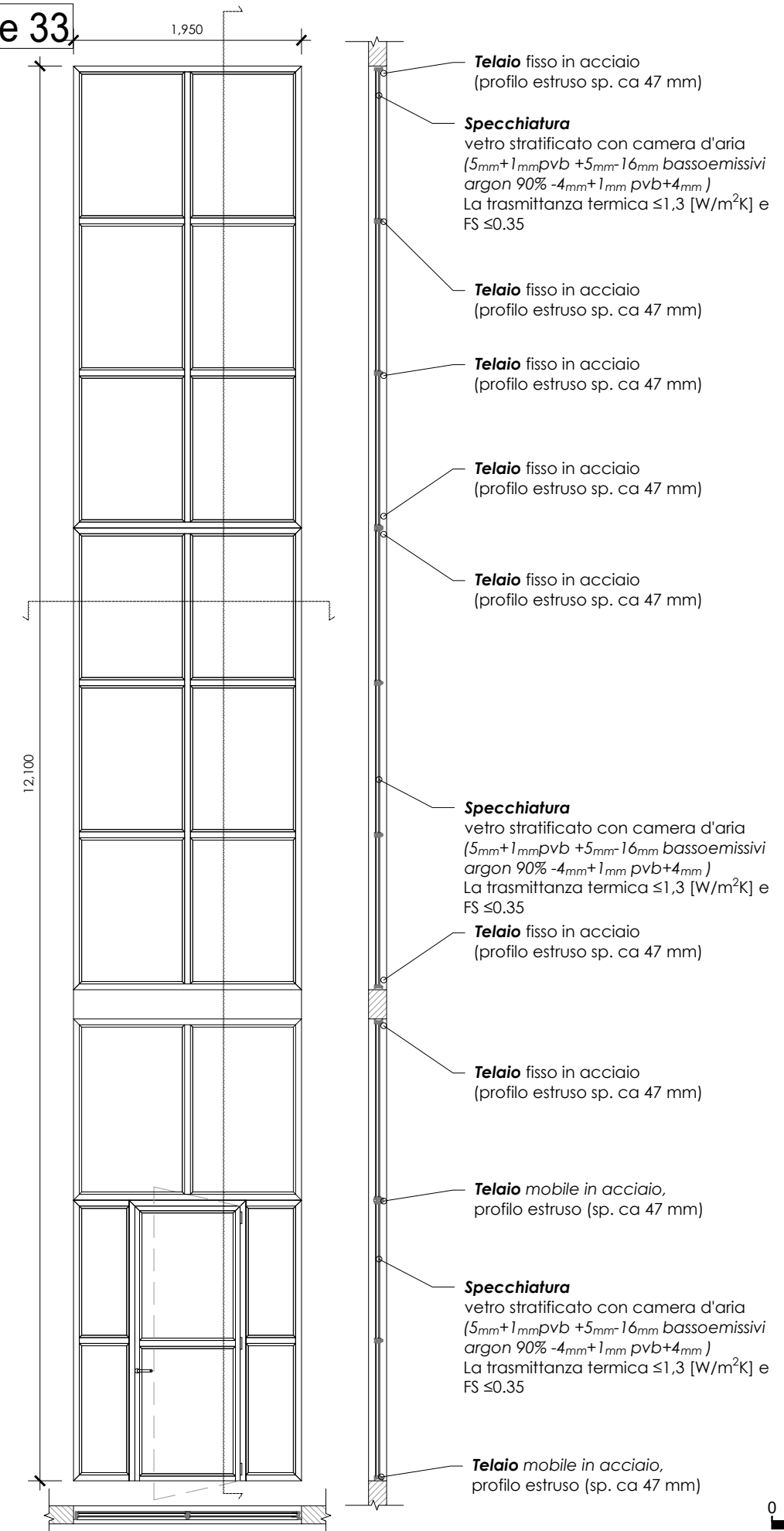
<b>Q.</b>	P. Interrato	6	P. Terreno	0	P. Primo	0	Copertura	0
-----------	--------------	---	------------	---	----------	---	-----------	---

**Note:** Le quote riportate sono indicative e devono essere verificate in situ

S.e 32



S.e 33

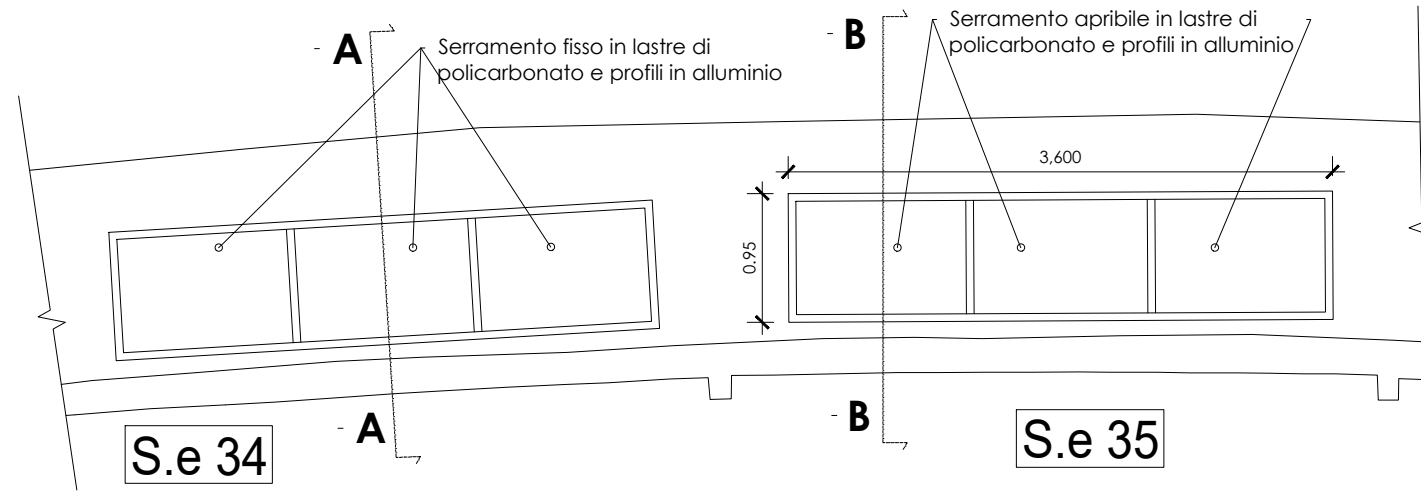


TIPO:	Intervento: Nuova   Disegno storico					Quantita totali: 2
S.e 32	caratteristiche acustiche Rw vetro 45 dB e Rw serramento 42 dB					
Q.	P. Interrato	2	P. Terreno	0	P. Primo	0
					Copertura	0

Note: Le quote riportate sono indicative e devono essere verificate in situ

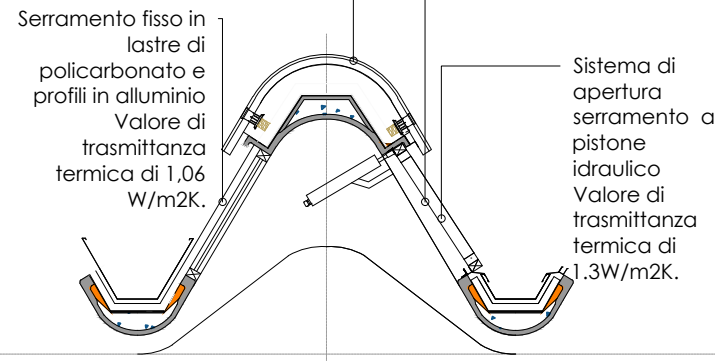
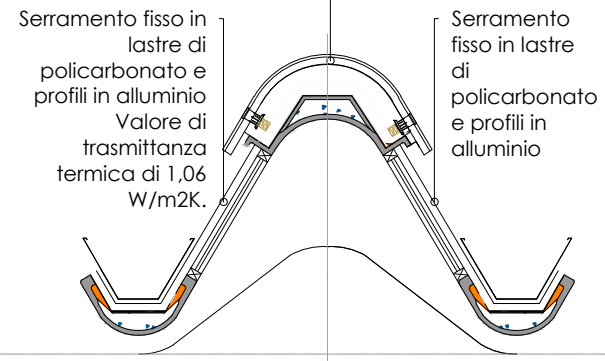
TIPO:	Intervento: Nuova   Disegno storico					Quantita totali: 1
S.e 33	caratteristiche acustiche Rw vetro 45 dB e Rw serramento 42 dB					
Q.	P. Interrato	0	P. Terreno	1	P. Primo	0
					Copertura	0

Note: Le quote riportate sono indicative e devono essere verificate in situ



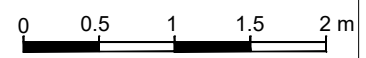
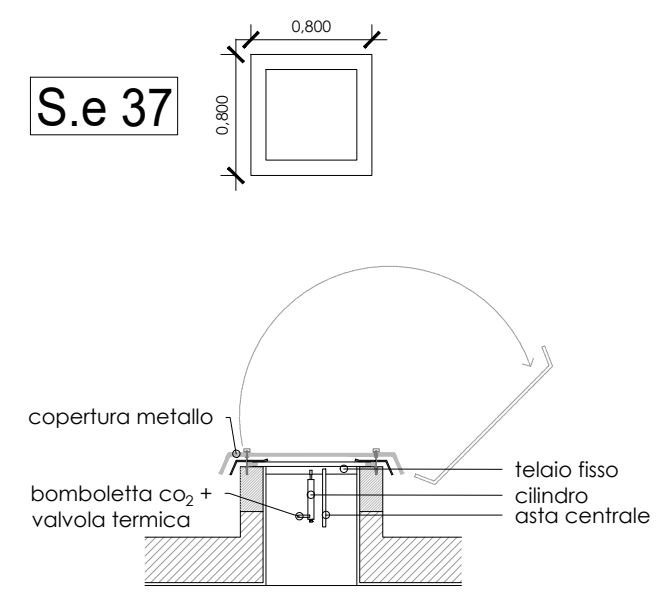
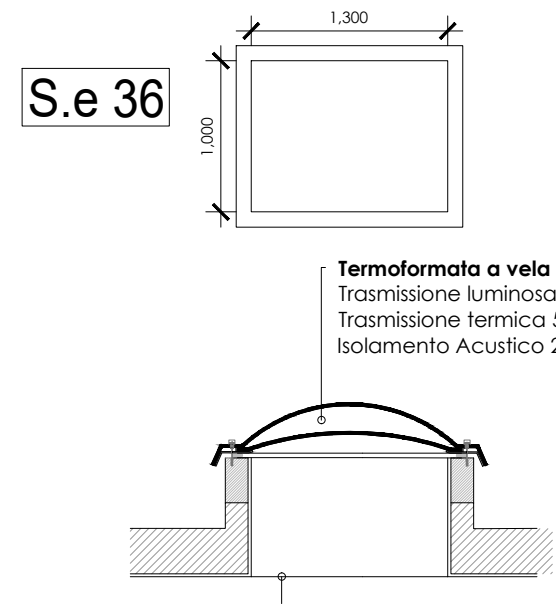
Manto speciale in alluminio ad elementi profilati a misura, con giunti aggraffati meccanicamente longitudinalmente alle bordature senza giunzioni trasversali H46, sp. dell'alluminio di 0,9 mm, altezza della nervatura 65 mm, passo degli elementi 400 mm, con peso proprio pari a 3,34 Kg/mq.

Manto speciale in alluminio ad elementi profilati a misura, con giunti aggraffati meccanicamente longitudinalmente alle bordature senza giunzioni trasversali H46, sp. dell'alluminio di 0,9 mm, altezza della nervatura 65 mm, passo degli elementi 400 mm, con peso proprio pari a 3,34 Kg/mq.



SezioneAA  
**S.e 34**

SezioneBB  
**S.e 35**



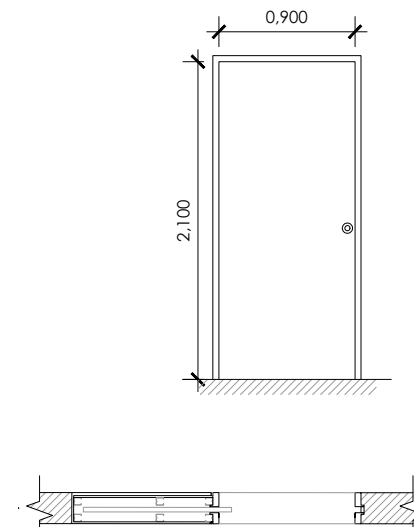
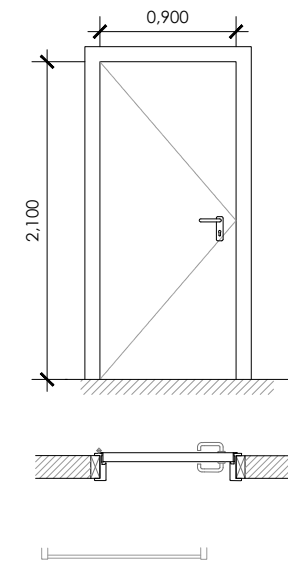
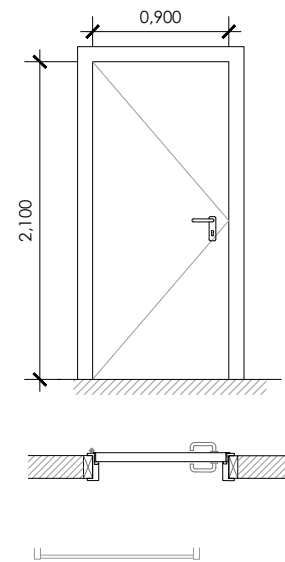
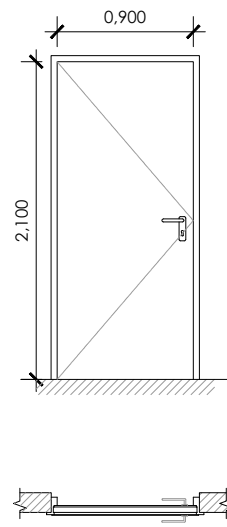
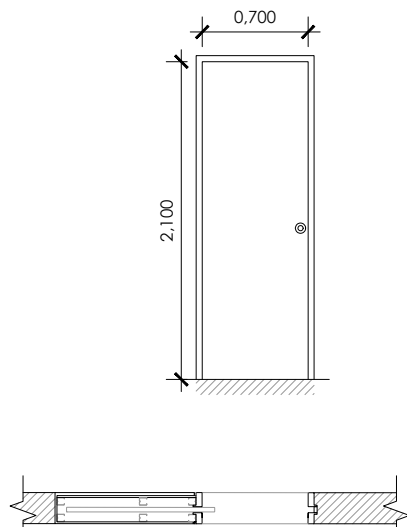
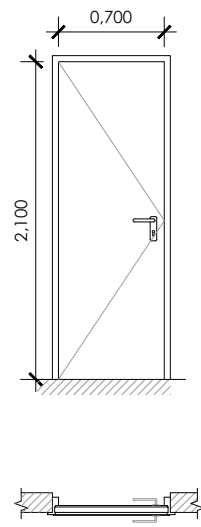
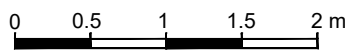
N.B le aperture vasistas devono garantire una ventilazione complessiva paria ( vedi relazione antincendio)

TIPO:	Intervento: Nuova   Disegno storico		e34= 786 ,e35=6 <b>Quantita totali:</b>	
<b>S.e34,e35</b>	Policarbonato		e34= 786 ,e35=6	
<b>Q.</b>	P. Interrato	0	P. Terreno	0
	P. Primo	0	Copertura	

**Note:** Le quote riportate sono indicative e devono essere verificate in situ

TIPO:	Intervento: Nuova   Disegno storico		e36=12, e 37=5 <b>Quantita totali:</b>	
<b>S.e 36 e 37</b>	e36= Policarbonato , e 37= metallo			
<b>Q.</b>	P. Interrato	0	P. Terreno	0
	P. Primo	0	Copertura	e 36= 12 e 37=5

**Note:** Le quote riportate sono indicative e devono essere verificate in situ



**TIPO:** P.i 01 **Quantità totali:** 44

**Descrizione:** Porta interna singolo battente

**Configurazioni accessori:**

**Rivestimento:**  
verniciata laccata

**TIPO:** P.i 02 **Quantità totali:** 7

**Descrizione:** Porta interna scorrevole

**Configurazioni accessori:**

**Rivestimento:**  
verniciata laccata

**TIPO:** P.i 03 **Quantità totali:** 20

**Descrizione:** Porta interna singolo battente

**Configurazioni accessori:**

**Rivestimento:**  
verniciata laccata

**TIPO:** P.i 03 **Quantità totali:** 19

**Descrizione:** Porta antincendio in lamiera d'acciaio a battente singolo; doppio pannello con isolante termico, idrofugo, completa di serratura e maniglia; con certificato di omologazione per resistenza al fuoco nelle seguenti classi e misure

**N.B:** P.i 03<sub>10</sub> di REI 60 con maniglia antipanico

**Configurazioni accessori:**

**Rivestimento:**  
tamburata zincata

**REI 60**

**TIPO:** P.e 03 **Quantità totali:** 1

**Descrizione:** Porta antincendio in lamiera d'acciaio a battente singolo; doppio pannello con isolante termico, idrofugo, completa di serratura e maniglia; con certificato di omologazione per resistenza al fuoco nelle seguenti classi e misure

**Configurazioni accessori:**

**Rivestimento:**  
tamburata zincata

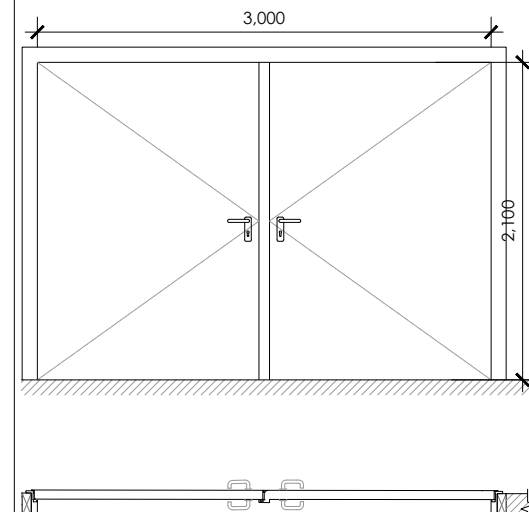
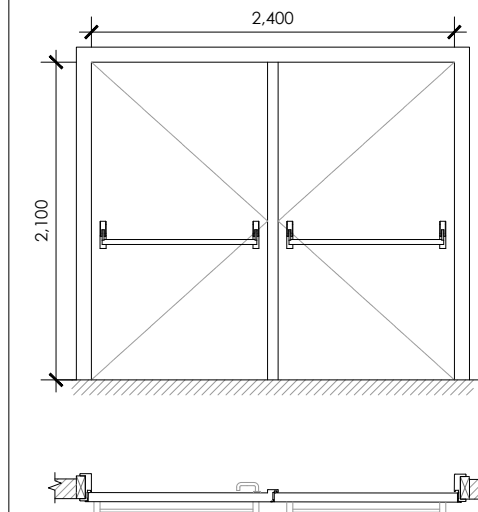
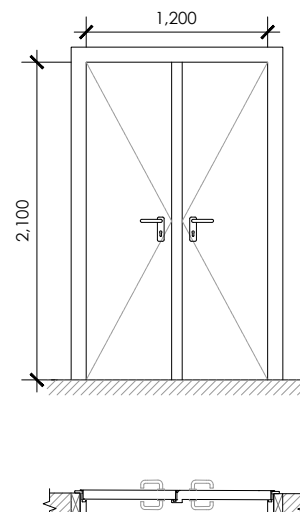
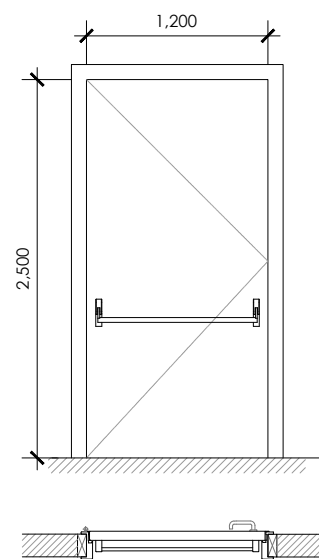
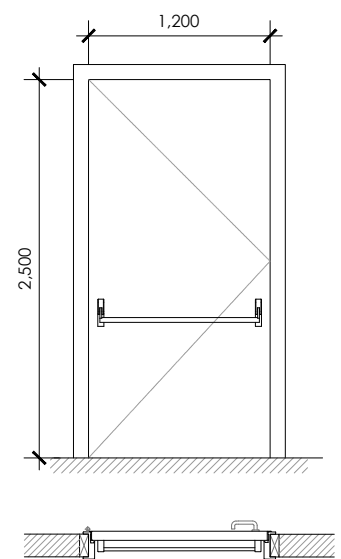
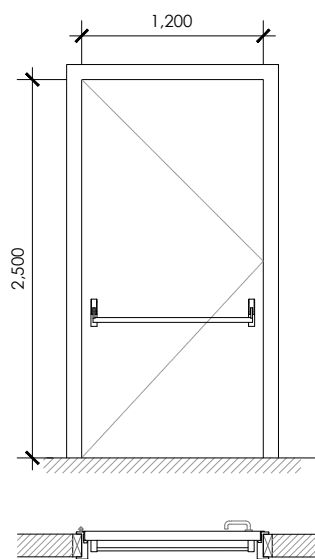
**REI 120**

**TIPO:** P.i 04 **Quantità totali:** 5

**Descrizione:** Porta interna scorrevole

**Configurazioni accessori:**

**Rivestimento:**  
verniciata laccata



**TIPO:** P.i 05 **Quantità totali:** 6

**Descrizione:** Porta antincendio in lamiera d'acciaio a battente singolo; doppio pannello con isolante termico, idrofugo, completa di serratura e maniglia; con certificato di omologazione per resistenza al fuoco nelle seguenti classi e misure

**N.B:** P.i 05<sub>03,04,05,06</sub> di REI 60 con maniglia antipanico

**Configurazioni accessori:**

**Rivestimento:**  
tamburata zincata

**REI 60**

**TIPO:** P.i 05 **Quantità totali:** 4

**Descrizione:** Porta antincendio in lamiera d'acciaio a battente singolo; doppio pannello con isolante termico, idrofugo, completa di serratura e maniglia; con certificato di omologazione per resistenza al fuoco nelle seguenti classi e misure

**N.B:** P.i 05<sub>01</sub> di REI 120 con maniglia antipanico

**Configurazioni accessori:**

**Rivestimento:**  
tamburata zincata

**REI 120**

**TIPO:** P.e 05 **Quantità totali:** 2

**Descrizione:** Porta esterna singolo battente con maniglia antipanico

**Configurazioni accessori:**

**Rivestimento:**  
tamburata zincata

**TIPO:** P.i 06 **Quantità totali:** 1

**Descrizione:** Porta antincendio in lamiera d'acciaio a battente doppio; doppio pannello con isolante termico, idrofugo, completa di serratura e maniglia; con certificato di omologazione per resistenza al fuoco nelle seguenti classi e misure

**Configurazioni accessori:**

**Rivestimento:**  
tamburata zincata

**REI 60**

**TIPO:** P.i 07 **Quantità totali:** 5

**Descrizione:** Porta antincendio in lamiera d'acciaio a battente doppio; doppio pannello con isolante termico, idrofugo, completa di serratura e maniglia antipanico; con certificato di omologazione per resistenza al fuoco nelle seguenti classi e misure

**Configurazioni accessori:**

**Rivestimento:**  
tamburata zincata

**REI 120**

**TIPO:** P.e 08 **Quantità totali:** 2

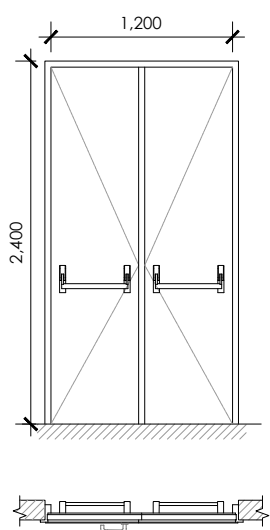
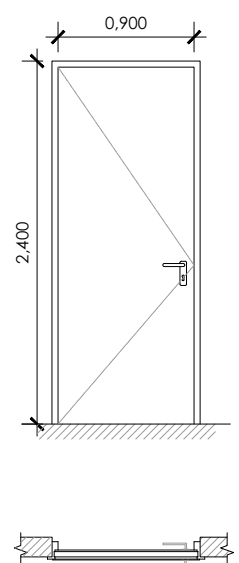
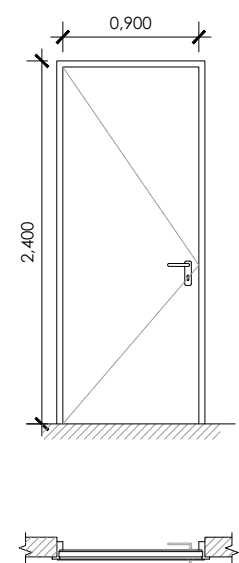
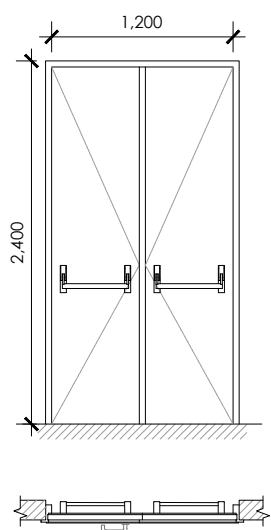
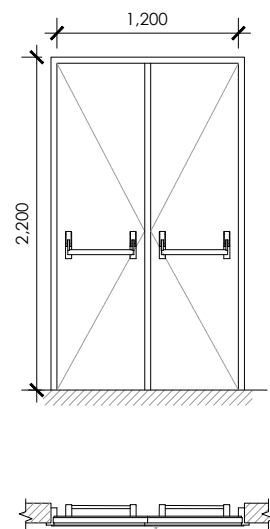
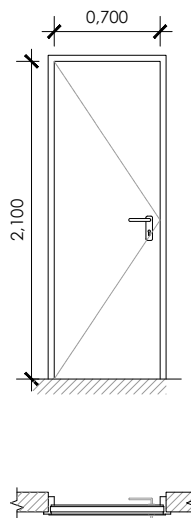
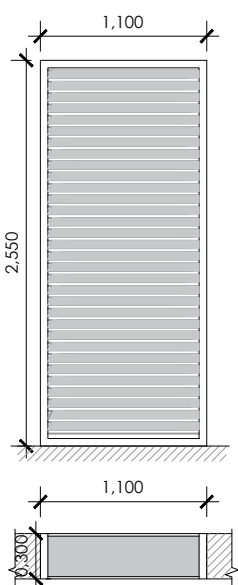
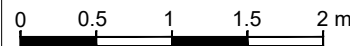
**Descrizione:** porte fonoisolanti RW 47 E.I 60 a doppio battente

Prestazioni acustiche: fonoisolamento, RW 47 dB

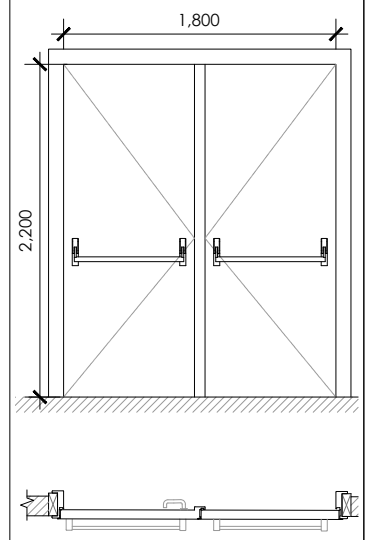
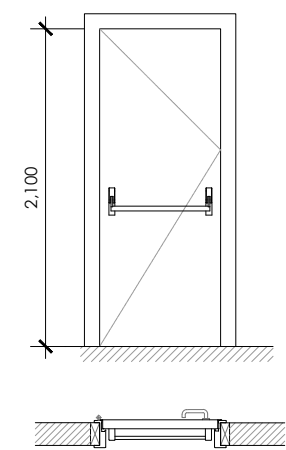
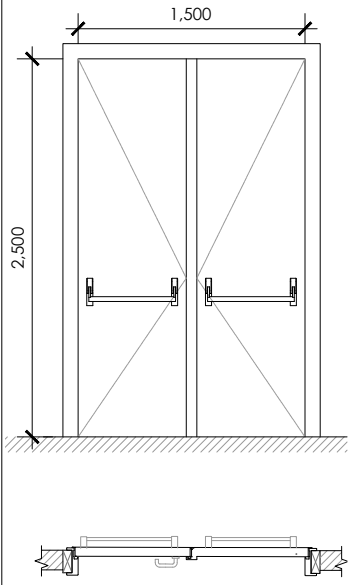
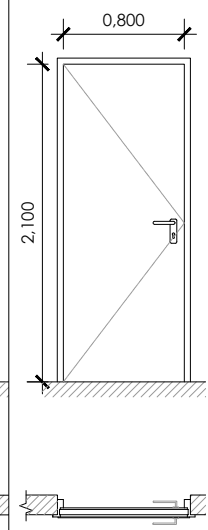
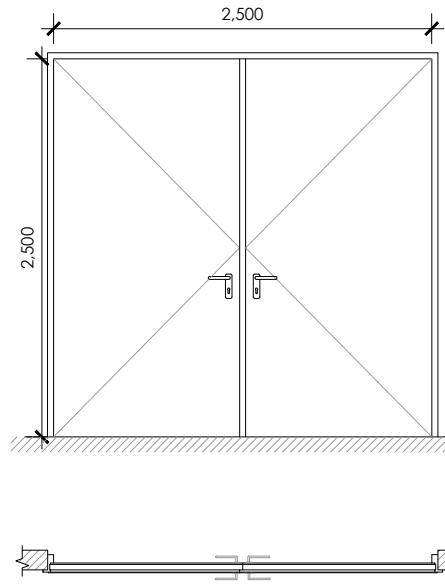
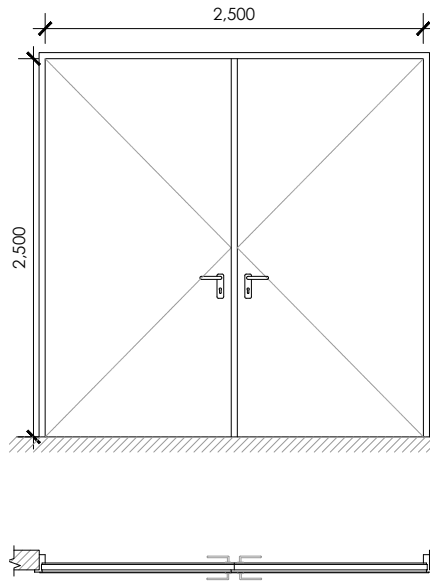
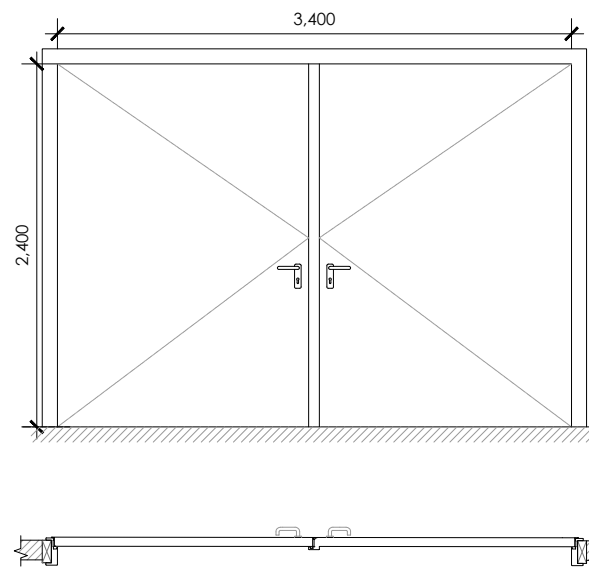
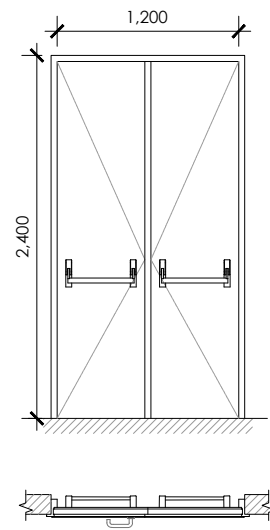
**Configurazioni accessori:**  
Maniglia interna e esterna con chiave standard

**Rivestimento:**  
tamburata zincata

**REI 60**



<b>TIPO:</b> G01	<b>Quant. totali:</b> 6	<b>TIPO:</b> P.e 09	<b>Quantità totali:</b> 1	<b>TIPO:</b> P.i 10	<b>Quantità totali:</b> 1	<b>TIPO:</b> P.i 10	<b>Quantità totali:</b> 2	<b>TIPO:</b> P.i 11	<b>Quantità totali:</b> 18	<b>TIPO:</b> P.i 11	<b>Quantità totali:</b> 13	<b>TIPO:</b> P.i 12	<b>Quantità totali:</b> 9
<b>Descrizione:</b> Griglie afoniche costituite da alette scatolate in acciaio zincato e materiale fonoassorbente montate su apposito telaio di supporto		<b>Descrizione:</b> porte fonoisolanti RW 47 E.I 60 a singolo battente Prestazioni acustiche: fonoisolamento, RW 47 dB		<b>Descrizione:</b> Porta interna a doppio battente con maniglia antipanico		<b>Descrizione:</b> Porta antincendio in lamiera d'acciaio a battente doppio; doppio pannello con isolante termico, idrofugo, completa di serratura e maniglia; con certificato di omologazione per resistenza al fuoco nelle seguenti classi e misure. P.i 10 <sub>01</sub> F.O. di magnete di trattenimento porte, con pulsante disngancio, da 100 kg e contropiastra		<b>Descrizione:</b> Porta interna a singolo battente caratteristiche acustiche $Rw \geq 35$ dB		<b>Descrizione:</b> Porta interna a singolo battente		<b>Descrizione:</b> Porta interna a doppio battente con caratteristiche acustiche di $Rw > 47$ dB	
Configurazioni accessori:		<b>Configurazioni accessori:</b> Maniglia interna e esterna con chiave standard		Configurazioni accessori:		Configurazioni accessori:		Configurazioni accessori:		Configurazioni accessori:		Configurazioni accessori:	
<b>Rivestimento:</b> Acciaio verniciato		<b>Rivestimento:</b> tamburata zincata		<b>Rivestimento:</b> verniciata laccata		<b>Rivestimento:</b> tamburata zincata		<b>Rivestimento:</b> legno di rovere		<b>Rivestimento:</b> verniciata laccata		<b>Rivestimento:</b> verniciata laccata	



<b>TIPO:</b> P.i 12	<b>Quantità totali:</b> 3	<b>TIPO:</b> P.i 13		<b>Quantità totali:</b> 1	<b>TIPO:</b> P.i 14		<b>Quantità totali:</b> 1	<b>TIPO:</b> P.i 14		<b>Quantità totali:</b> 1	<b>TIPO:</b> P.i 15		<b>Quantità totali:</b> 2	<b>TIPO:</b> P.i 16		<b>Quantità totali:</b> 1	<b>TIPO:</b> P.i 17		<b>Quant. totali:</b> 1	<b>TIPO:</b> P.i 18		<b>Quant. totali:</b> 2	
<b>Descrizione:</b> Porta antincendio in lamiera d'acciaio a battente doppio; doppio pannello con isolante termico, idrofugo, completa di serratura e maniglia; con certificato di omologazione per resistenza al fuoco nelle seguenti classi e misure. P.i 12 <sub>10</sub> F.O. di magnete di trattenimento porte, con pulsante disngancio, da 100 kg e contropiastra		<b>Descrizione:</b> Porta a doppio battente		<b>Descrizione:</b> Porta antincendio in lamiera d'acciaio a battente doppio; doppio pannello con isolante termico, idrofugo, completa di serratura e maniglia; con certificato di omologazione per resistenza al fuoco nelle seguenti classi e misure		<b>Descrizione:</b> Porta antincendio in lamiera d'acciaio a battente doppio; doppio pannello con isolante termico, idrofugo, completa di serratura e maniglia; con certificato di omologazione per resistenza al fuoco nelle seguenti classi e misure		<b>Descrizione:</b> Porta antincendio in lamiera d'acciaio a battente doppio; doppio pannello con isolante termico, idrofugo, completa di serratura e maniglia; con certificato di omologazione per resistenza al fuoco nelle seguenti classi e misure		<b>Descrizione:</b> Porta antincendio in lamiera d'acciaio a battente doppio; doppio pannello con isolante termico, idrofugo, completa di serratura e maniglia; con certificato di omologazione per resistenza al fuoco nelle seguenti classi e misure		<b>Descrizione:</b> Porta antincendio in lamiera d'acciaio a battente doppio; doppio pannello con isolante termico, idrofugo, completa di serratura e maniglia; con certificato di omologazione per resistenza al fuoco nelle seguenti classi e misure		<b>Descrizione:</b> Porta antincendio in lamiera d'acciaio a battente doppio; doppio pannello con isolante termico, idrofugo, completa di serratura e maniglia; con certificato di omologazione per resistenza al fuoco nelle seguenti classi e misure		<b>Descrizione:</b> Porta antincendio in lamiera d'acciaio a battente doppio; doppio pannello con isolante termico, idrofugo, completa di serratura e maniglia; con certificato di omologazione per resistenza al fuoco nelle seguenti classi e misure		<b>Descrizione:</b> Porta antincendio in lamiera d'acciaio a battente doppio; doppio pannello con isolante termico, idrofugo, completa di serratura e maniglia; con certificato di omologazione per resistenza al fuoco nelle seguenti classi e misure		<b>Descrizione:</b> Porta antincendio in lamiera d'acciaio a battente doppio; doppio pannello con isolante termico, idrofugo, completa di serratura e maniglia; con certificato di omologazione per resistenza al fuoco nelle seguenti classi e misure		<b>Descrizione:</b> Porta antincendio in lamiera d'acciaio a battente doppio; doppio pannello con isolante termico, idrofugo, completa di serratura e maniglia; con certificato di omologazione per resistenza al fuoco nelle seguenti classi e misure	
Configurazioni accessori:		Configurazioni accessori:		Configurazioni accessori:		Configurazioni accessori:		Config. accessori:		Configurazioni accessori:		Configurazioni accessori:		Configurazioni accessori:		Configurazioni accessori:		Configurazioni accessori:		Configurazioni accessori:		Configurazioni accessori:	
<b>Rivestimento:</b> tamburata zincata		<b>Rivestimento:</b> tamburata zincata		<b>Rivestimento:</b> tamburata zincata		<b>Rivestimento:</b> tamburata zincata		<b>Rivestimento:</b> tamburata zincata		<b>Rivestimento:</b> verniciata laccata		<b>Rivestimento:</b> tamburata zincata		<b>Rivestimento:</b> tamburata zincata		<b>Rivestimento:</b> tamburata zincata		<b>Rivestimento:</b> tamburata zincata		<b>Rivestimento:</b> tamburata zincata		<b>Rivestimento:</b> tamburata zincata	
<b>REI 60</b>		<b>REI 60</b>		<b>REI 60</b>		<b>REI 60</b>		<b>REI 120</b>		<b>REI 120</b>		<b>REI 120</b>		<b>REI 60</b>		<b>REI 60</b>		<b>REI 60</b>		<b>REI 60</b>		<b>REI 60</b>	