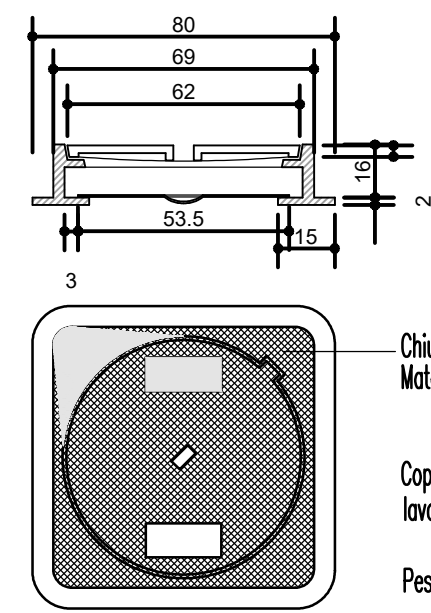


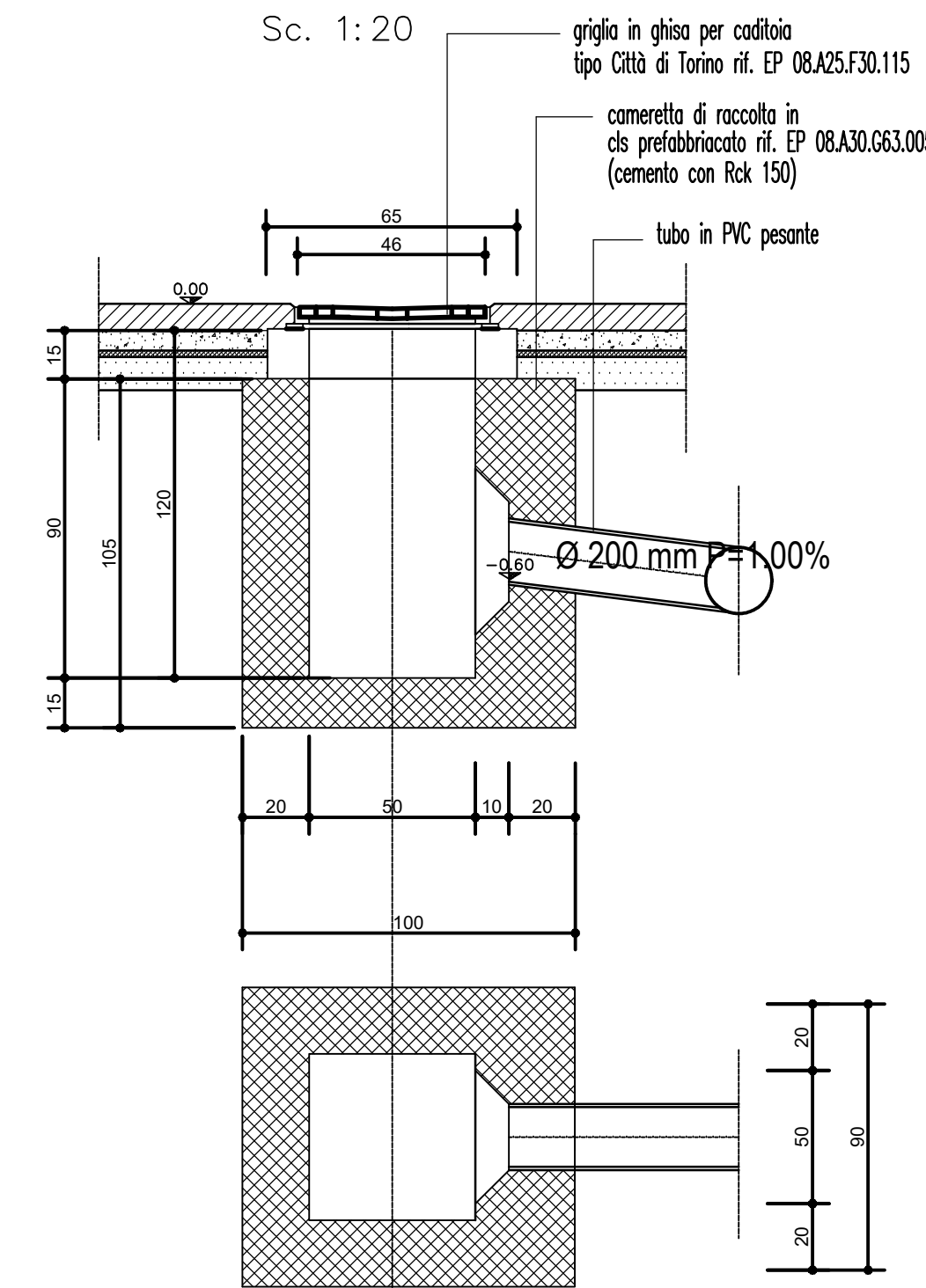
Dettaglio griglia caditoia
Rif EP 08.A25.F30.115 scala 1:20



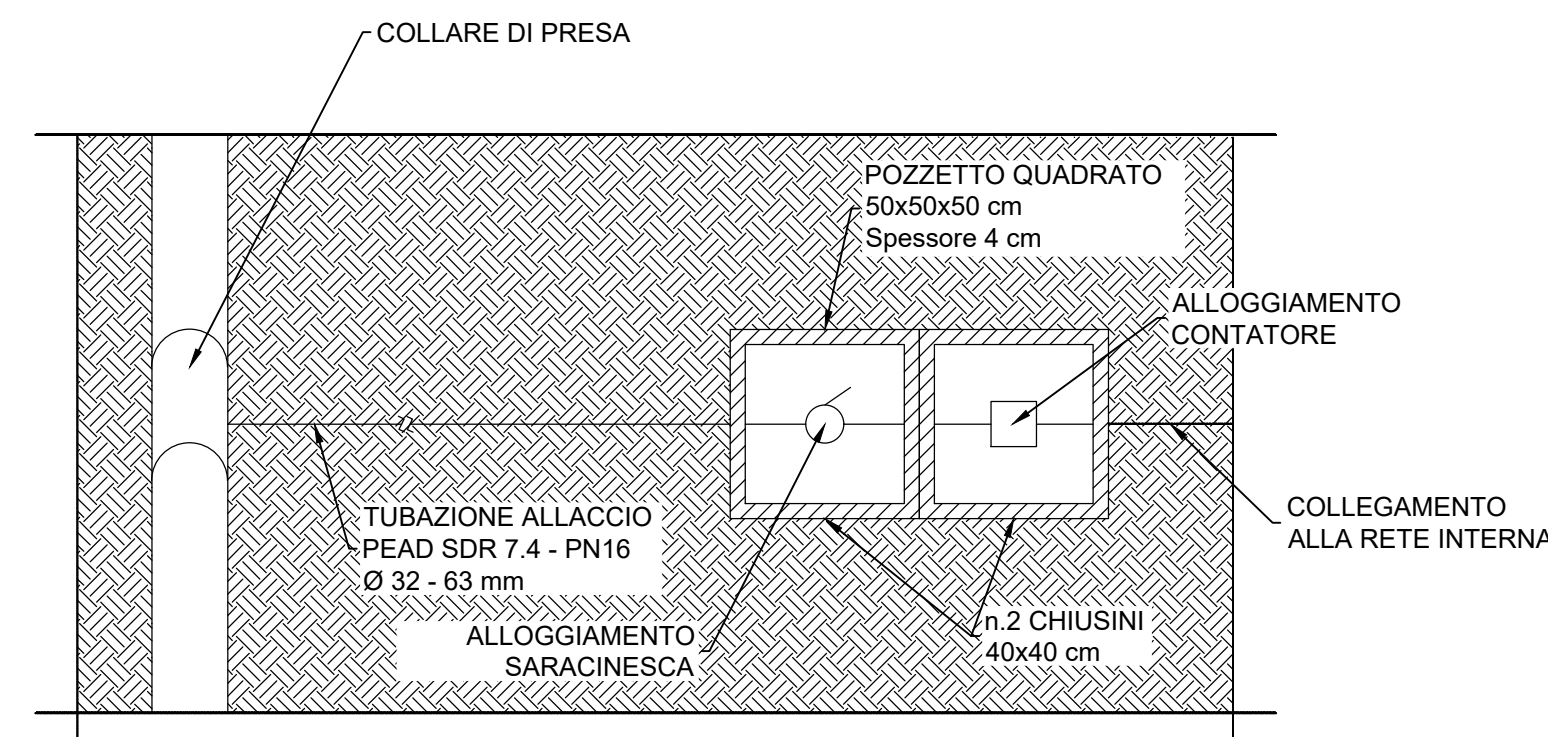
Dettaglio chiusino per pozzetti fognari neri
rif. EP 08.A25.F20.005 scala 1:20

Dischetto a norma UNI EN 124-22015, classe D 400
Materiale: ghisa sferoidale secondo norme UNI
Coperchio in ghisa, superficie d'appoggio
lavorata meccanicamente
Peso: circa 50 Kg, telexio rotolante o ottagonale, passo d'uomo mm 600 minimi

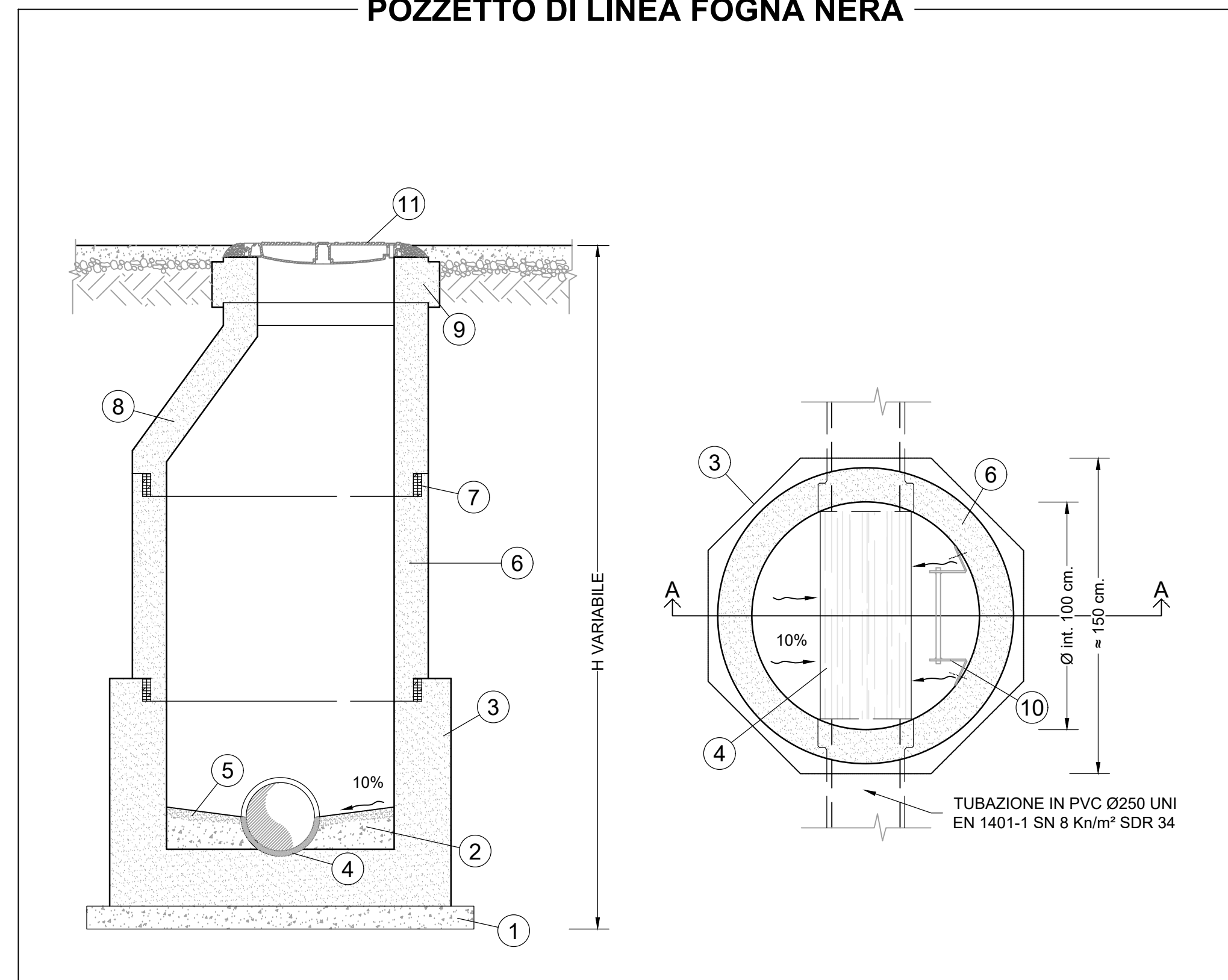
DETTAGLIO CAMERETTA DI RACCOLTA
DI TESTATA
Sc. 1:20



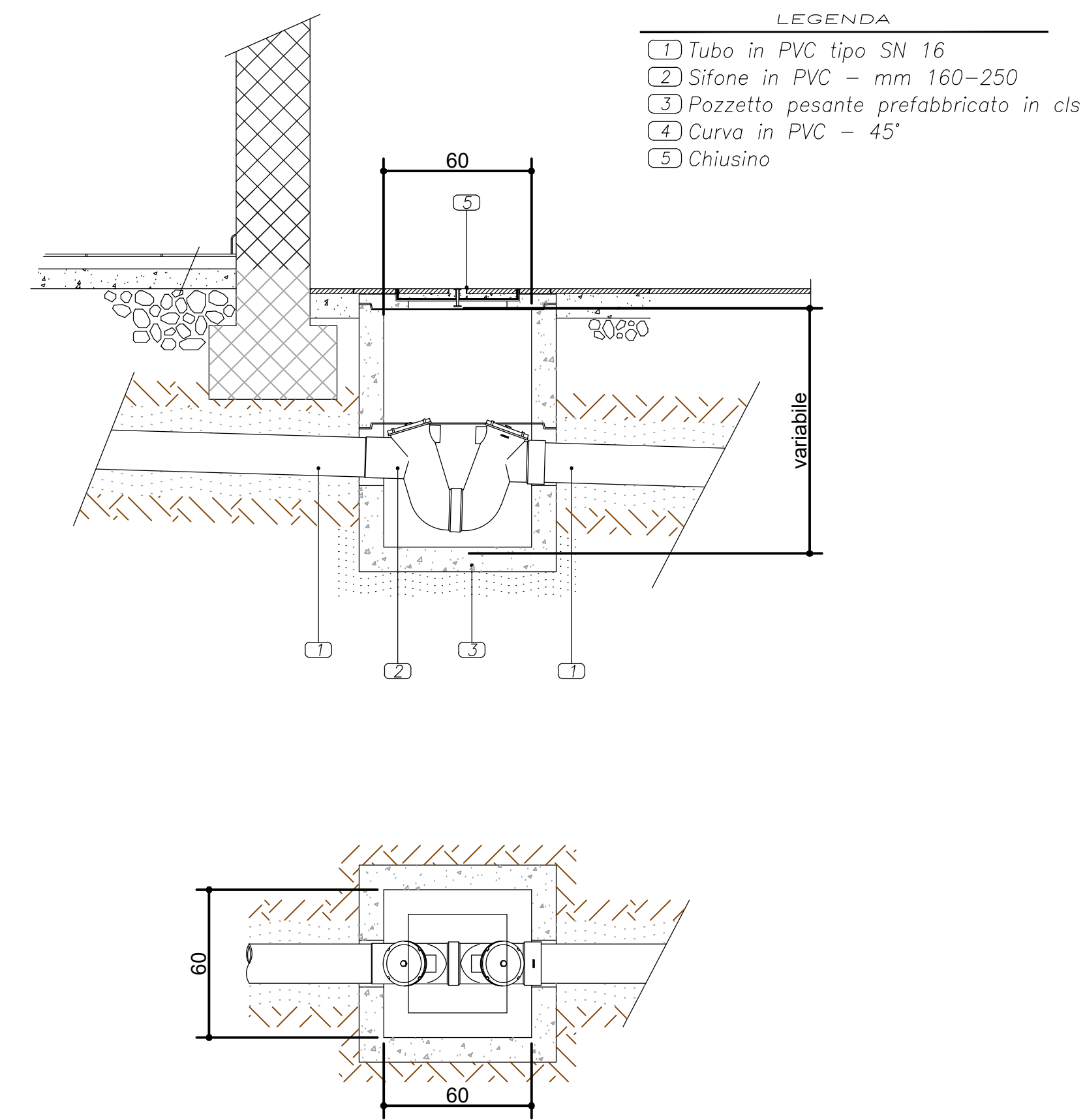
PRESA DI ALLACCIAMENTO ALLA RETE
SCALA 1:20



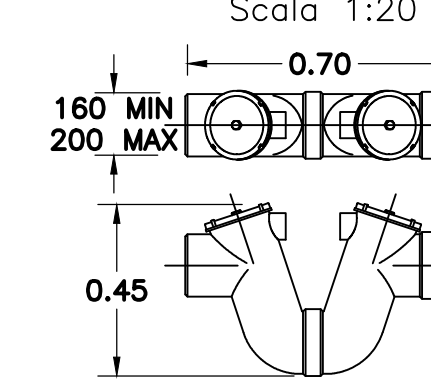
POZZETTO DI LINEA FOGNA NERA



PARTICOLARE ALLACCIAMENTO NERO
ADIACENTE AL FABBRICATO
Sc. 1:20



DETTAGLIO
SIFONE
Scala 1:20



LEGENDA

- 1 C.I.s. Magro Rck = 150 Kg/cm² di SOTTOFONDAZIONE SP=15 cm
- 2 Rivestimento del fondo scorrevole con Polycrrete oppure con calcestruzzo autocompattante SCC classe UNI EN 206-1 - C40/50 o C60/75 per acque nere fortemente aggressive
- 3 Elemento Monolitico di BASE Prefabbricato o gettato in opera con cls Rck 30 N/mm²
- 4 FONDO di FOGNA realizzato con mezzo tubo PEAD Ø300 mm apertura 180°
- 5 CAPPa Cementizia spessore cm. 1,5 - 2 di impermeabilizzazione
- 6 Elementi Monolitici Prefabbricati di rialzo spessore minimo delle pareti cm 15 H variabile
- 7 Collegamento alla base mediante innesto con guarnizione elastomerica a garanzia della perfetta tenuta idraulica
- 8 Elemento Monolitico Prefabbricato di rialzo spessore min. delle pareti cm 15 H variabile cono di riduzione a 625 mm conforme alle norme EN 1917:2004 UNI 11385, DIN 4034-1, UNI 8981-1, UNI 8981-2, DIN EN 681-1
- 9 Elemento Monolitico Prefabbricato di CHIUSURA H variabile adatto a carichi pesanti
- 11 CHIUSINO in ghisa sferoidale Norme UNI EN 124 Classe D 400 DN= 625 mm con scritta "Fognatura SMAT"
- 12 Innesto tubazione



DIREZIONE OPERE PUBBLICHE

COMMITTENTE SCR PIEMONTE S.p.a.	COMUNE CITTA' DI TORINO	
LIVELLO PROGETTUALE	PROGETTO DI FATTIBILITA' TECNICO ECONOMICA	
CDP C13D21002930001	TITOLO INTERVENTO "TORINO, IL SUO PARCO, IL SUO FIUME: MEMORIA E FUTURO"	
CODICE OPERA 22043D02	INTERVENTI DI RIQUALIFICAZIONE E RECUPERO AREE VERDI DEL PARCO DEL VALENTINO	
Tavola n. 517	TITOLO TAVOLA PARTICOLARI COSTRUTTIVI E DETTAGLI GESTIONE INTERFERENZE RETI	
DATA 31 MARZO 2023	SCALA 1:20	
FORNITO ELABORATO	AREA PROGETTUALE ID - IDRAULICA	
	CODICE GENERALE ELABORATO 22043D02_0_0_F_IA_00_BC_517_2.0	
NOME FILE 22043D02_0_0_F_IA_00_BC_517_2.0_PITE - PARTICOLARI COSTRUTTIVI E DETTAGLI GESTIONE INTERFERENZE RETI.pdf		
VERSIONE	DATA	DESCRIZIONE
1.0	22 febbraio 2023	Prima emissione
2.0	31 marzo 2023	Seconda emissione
RTP PROGETTAZIONE LAND L&P S.p.A. (consorzio) Via Vercelli, 16 - 10121 Milano Piazzale Cavour, 10 - 10121 Torino Piazzale Cavour, 10 - 10121 Torino		TIMBRI - FIRME Responsabile del progetto: Arch. Andreas Kipar
REDAZIONE IRAI IRAI S.p.A. (consorzio) Via Cavour, 10 - 10121 Torino Via Cavour, 10 - 10121 Torino		Responsabile e DT ICIS: Ing. Stefano Loprevite
RECCO RECCO RECCO Engineering S.p.A. (consorzio) Via Cavour, 10 - 10121 Torino Via Cavour, 10 - 10121 Torino		Responsabile dell'elaborato: Ing. Luca Galligola
ORGANISMO DI CONTROLLO SCR PIEMONTE S.P.A.		Responsabile del Procedimento: Arch. Sergio Manto
Progetto Costruzione Qualità PCQ S.r.l. Responsabile di commessa: Ing. Nicola TORCIANTI		