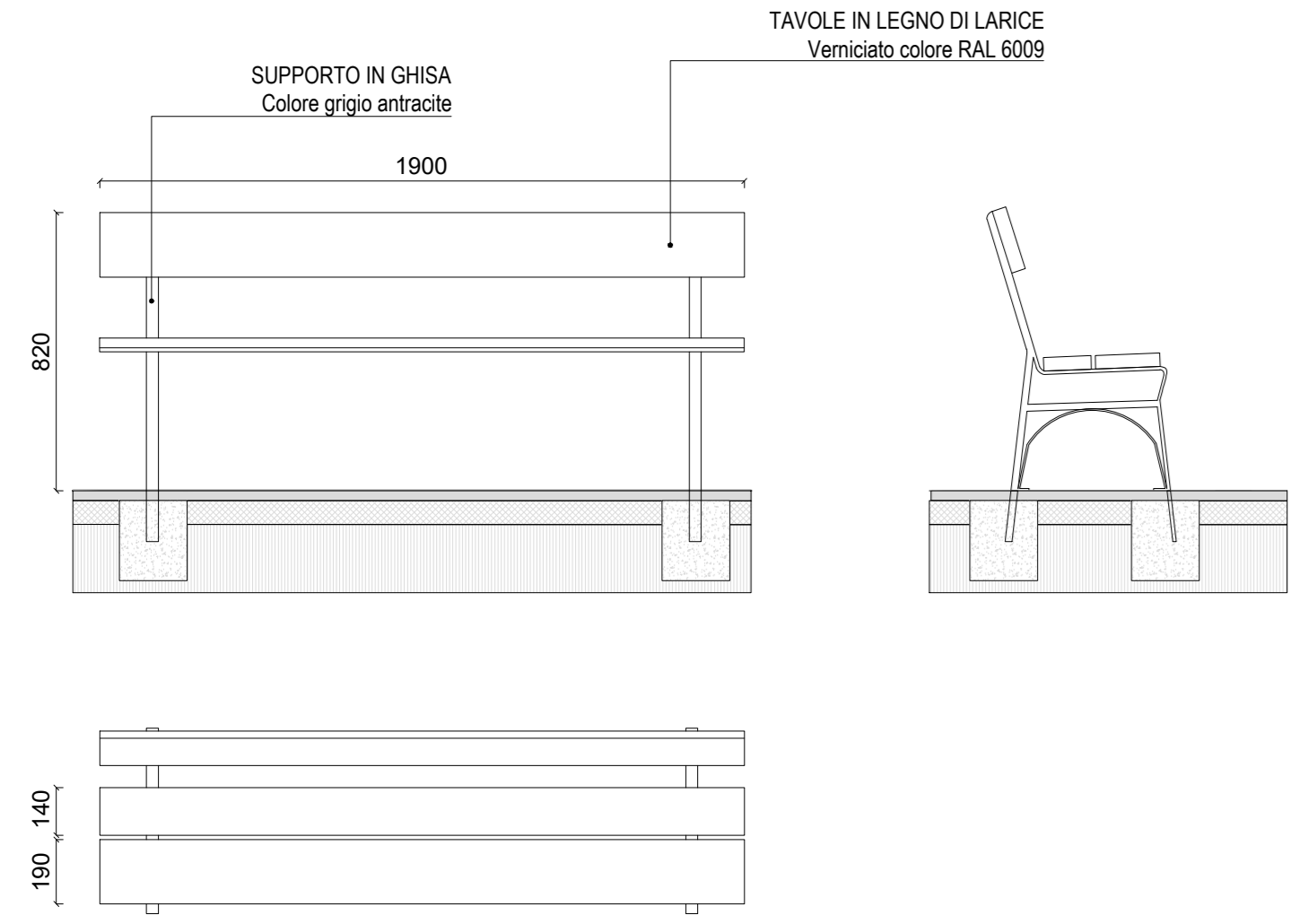
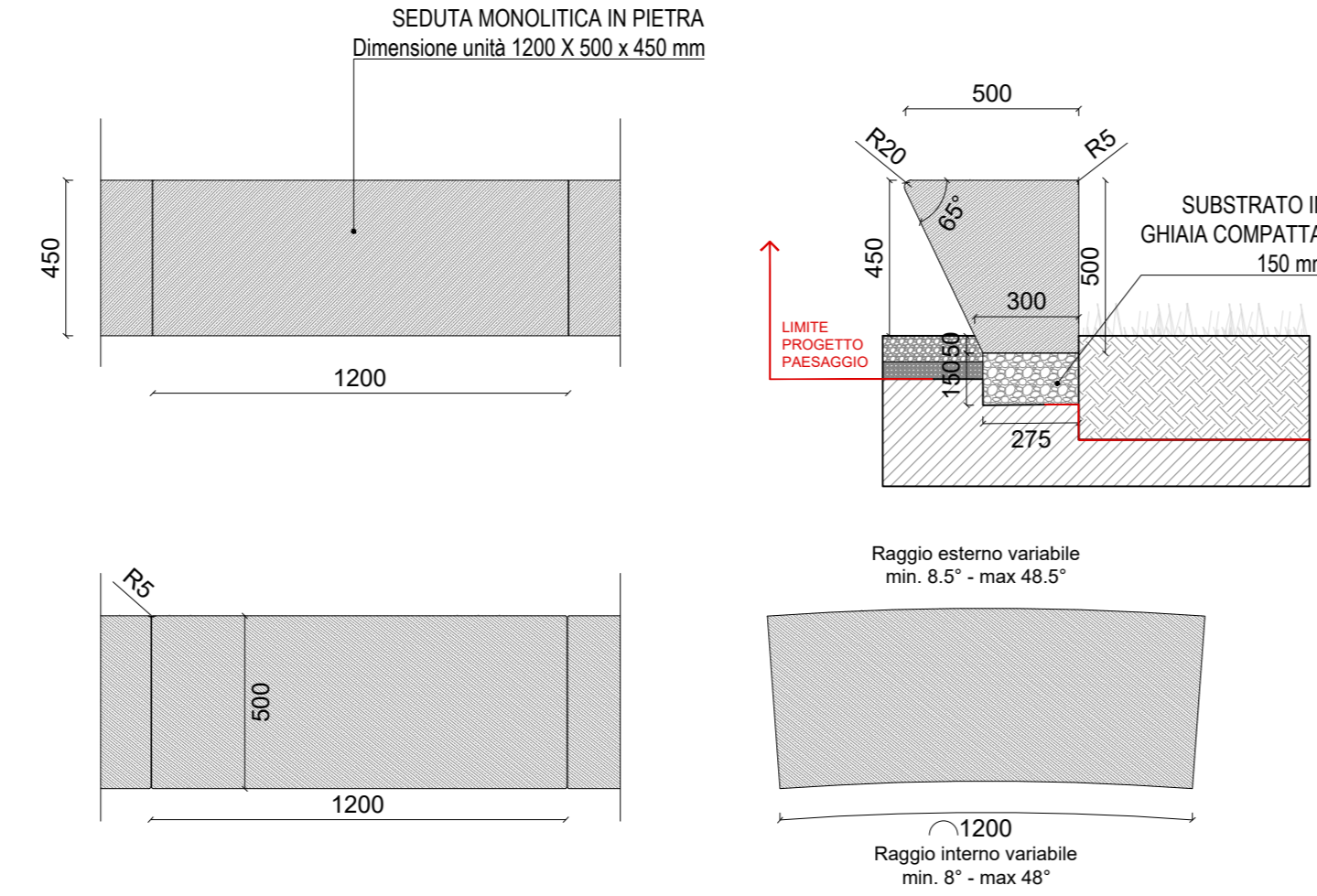


ARREDI

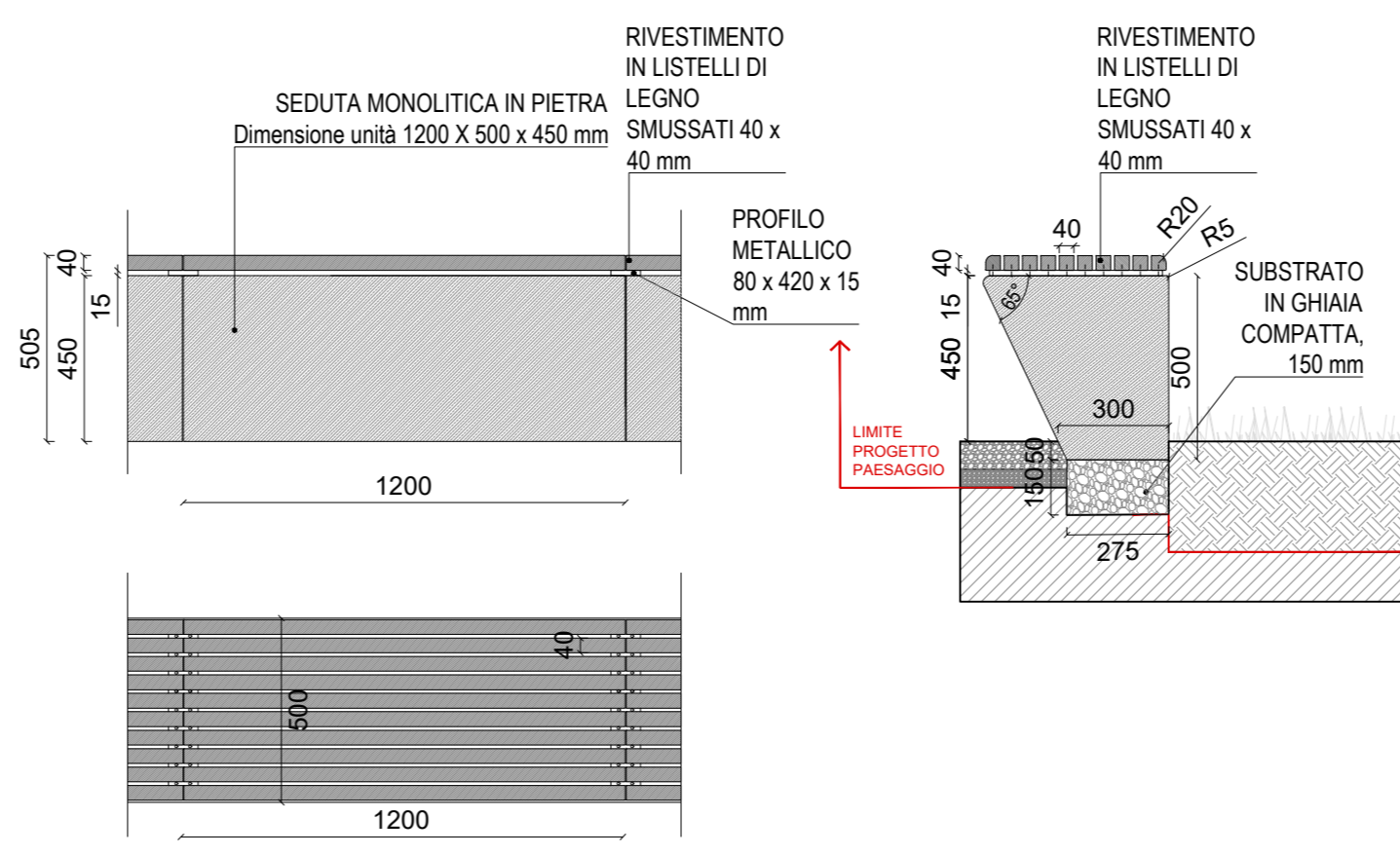
01 PANCHINA IN LEGNO A TRE ASSI CON SCHIENALE (Città di Torino)  
AR.01  
Scala 1:20



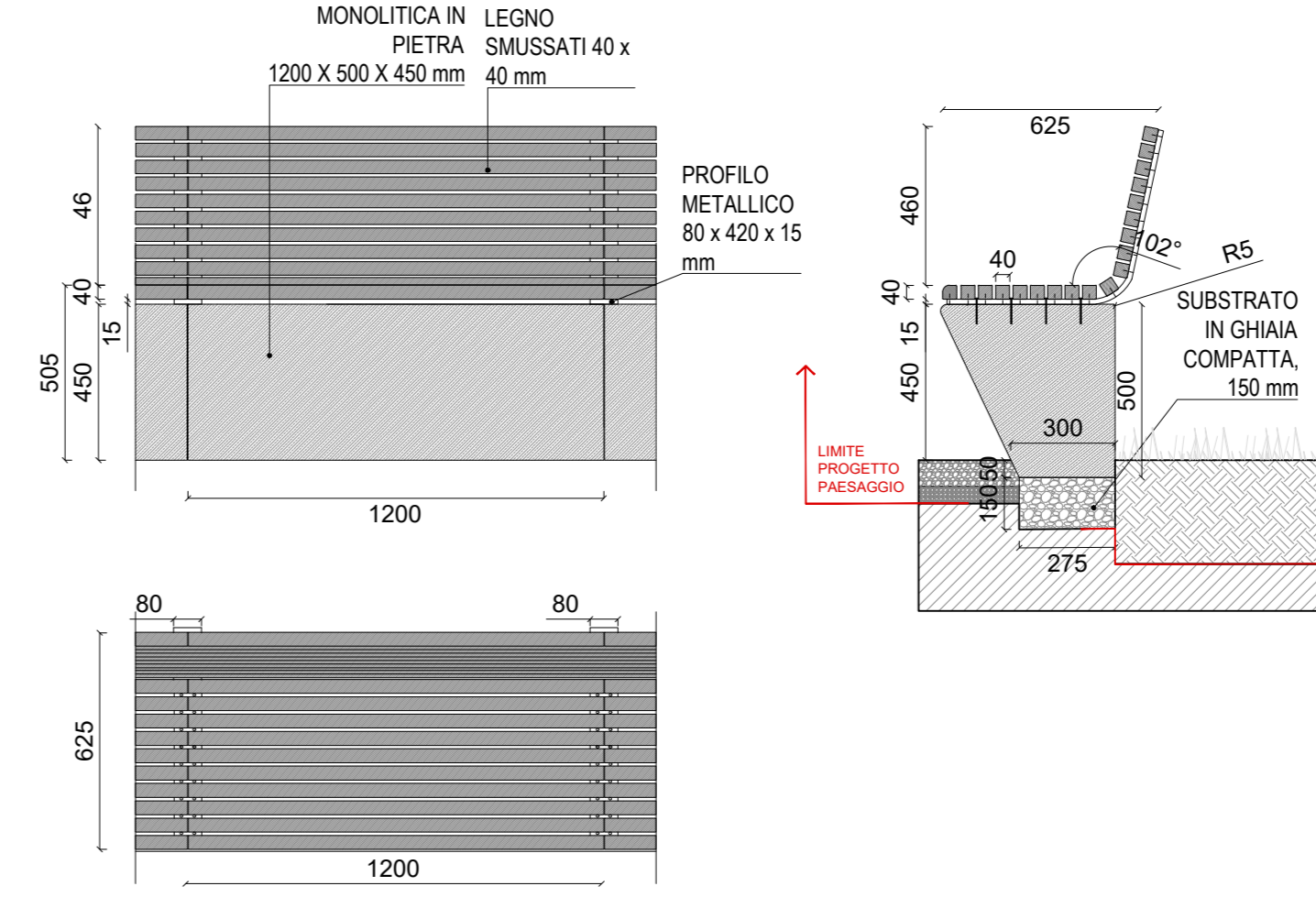
02 SEDUTA MONOLITICA IN PIETRA (Diorite Chiara Piemontese)  
AR.02  
Scala 1:20



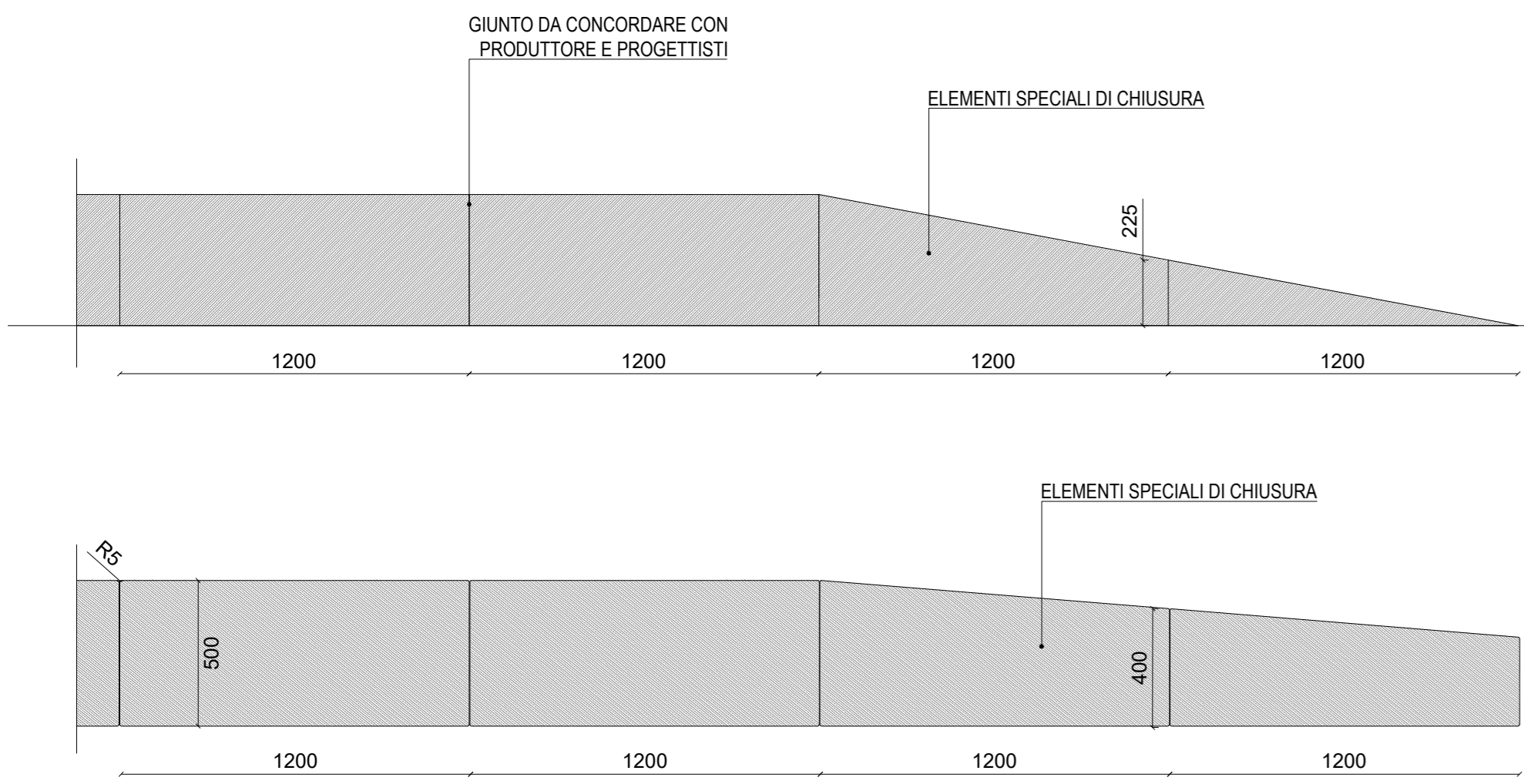
03 SEDUTA MONOLITICA IN PIETRA CON RIVESTIMENTO IN LISTELLI DI LEGNO  
AR.03  
Scala 1:20



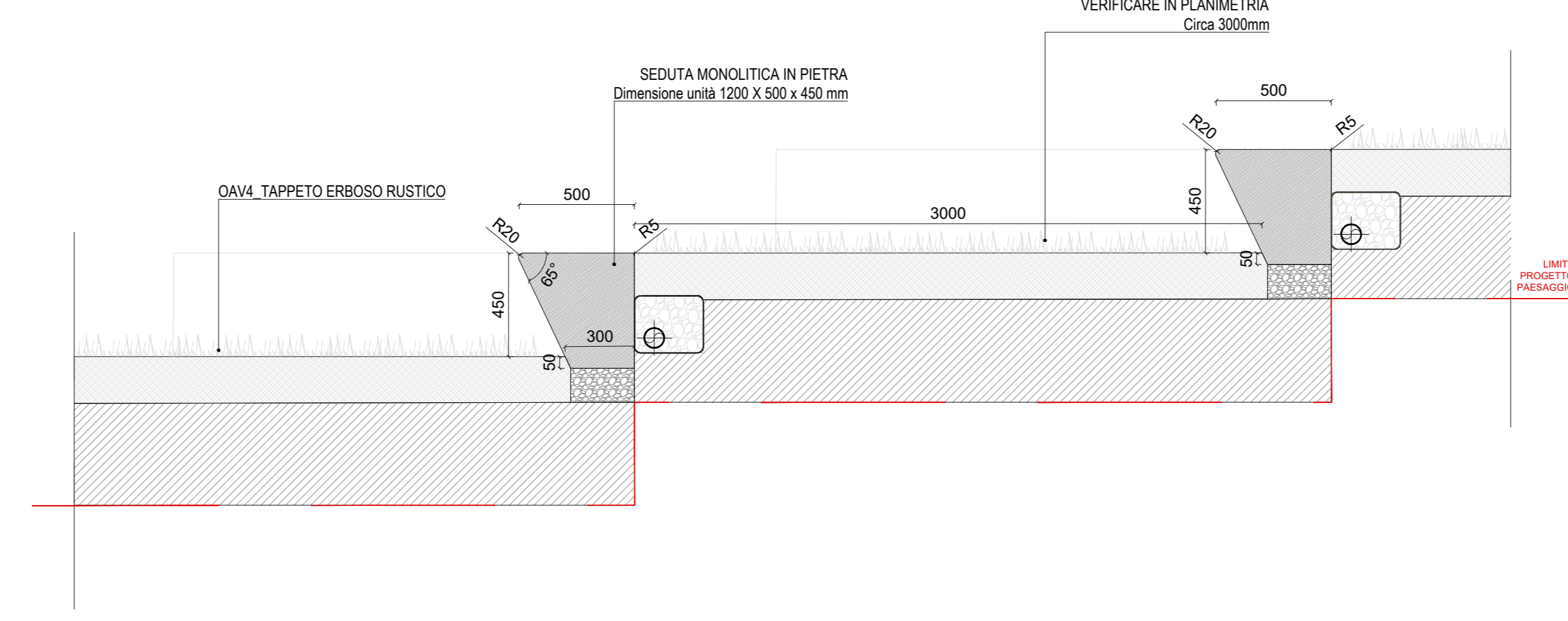
04 SEDUTA MONOLITICA IN PIETRA CON RIVESTIMENTO E SCHIENALE IN LISTELLI DI LEGNO  
AR.04  
Scala 1:20



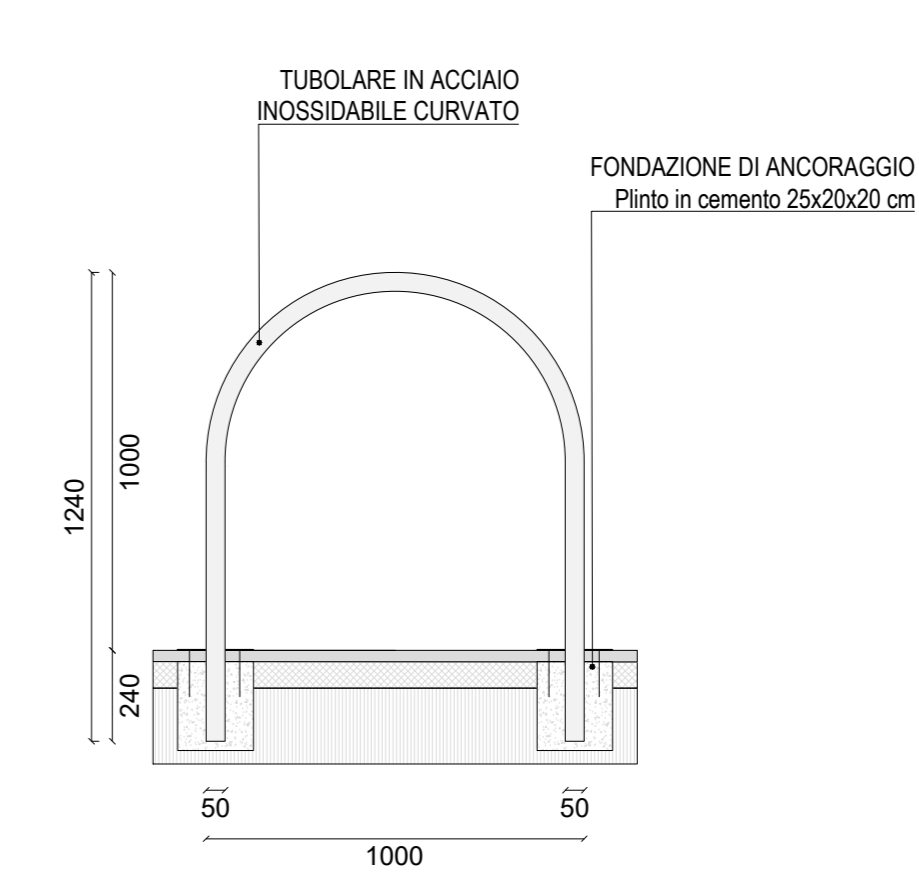
05 TRANSIZIONE SEDUTA IN PIETRA - CORDOLO  
AR.05  
Scala 1:20



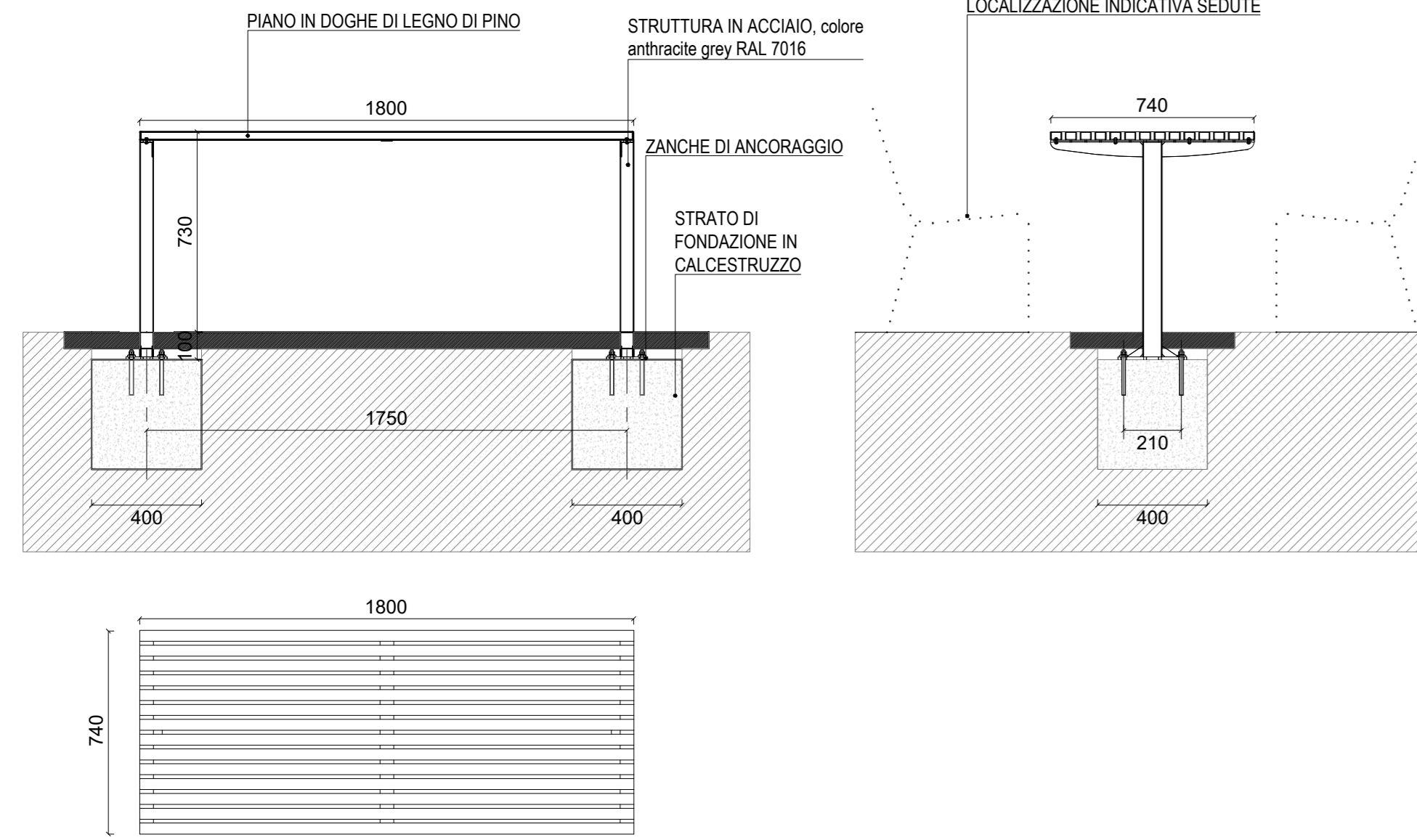
06 GRADONI IN PIETRA - ANFITEATRO ROSETO (Diorite Piemontese)  
AR.06  
Scala 1:20



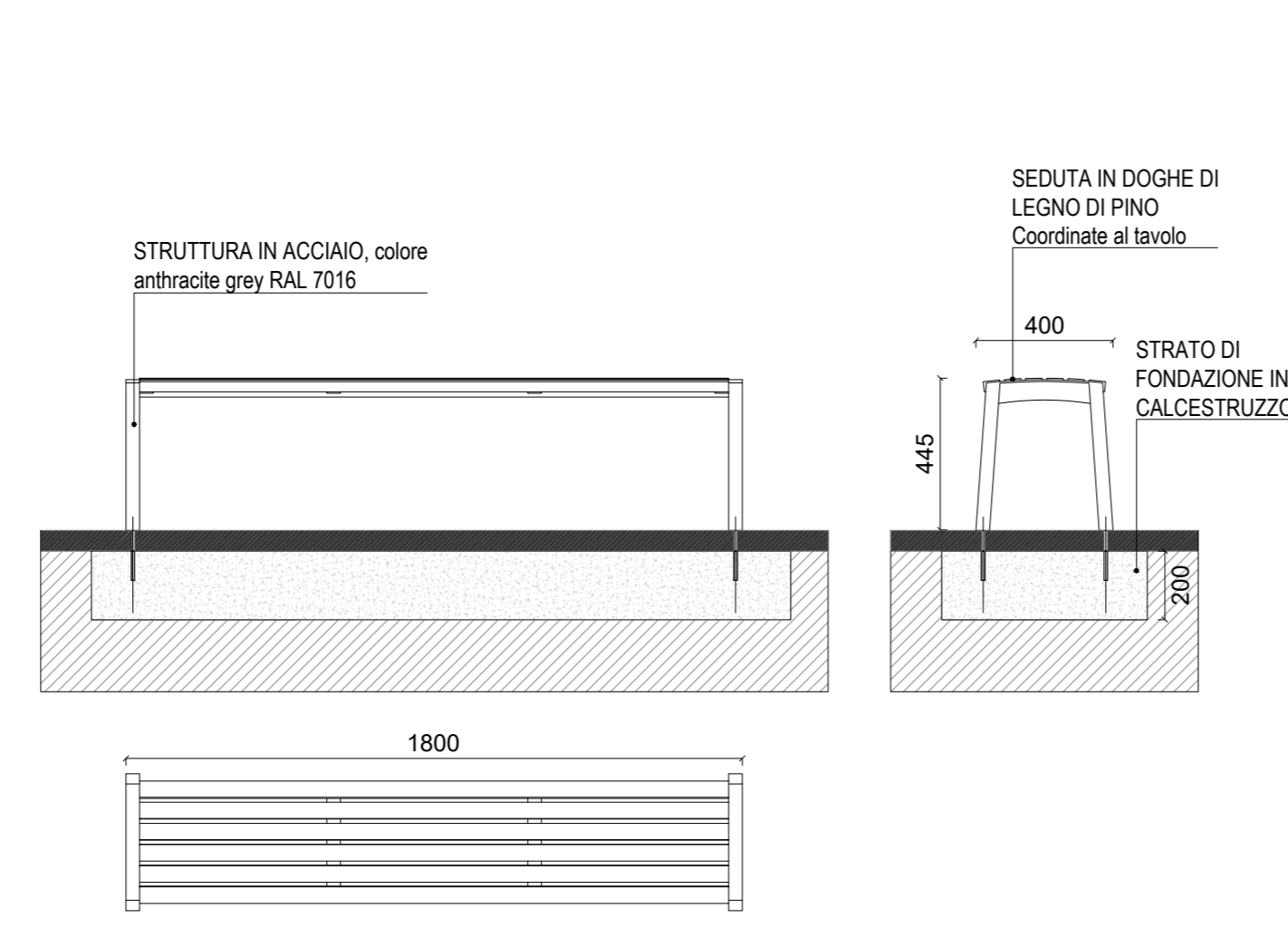
07 ARCO DISSUASORE PORTABILI (Città di Torino)  
AR.07  
Scala 1:20



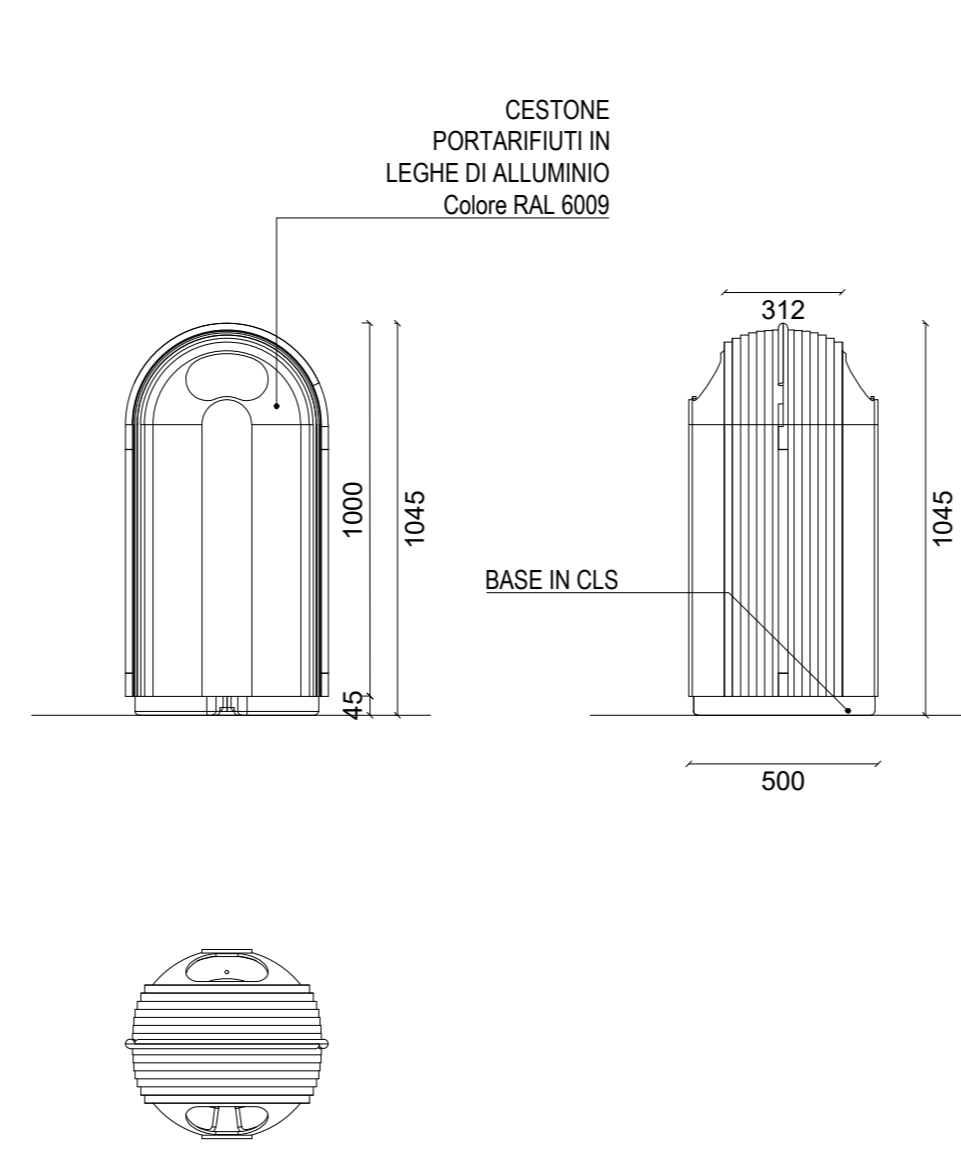
08 TAVOLO CONDIVISO CON SEDUTE  
AR.08  
Scala 1:20



09 SEDUTE TAVOLO CONDIVISO  
AR.09  
Scala 1:20



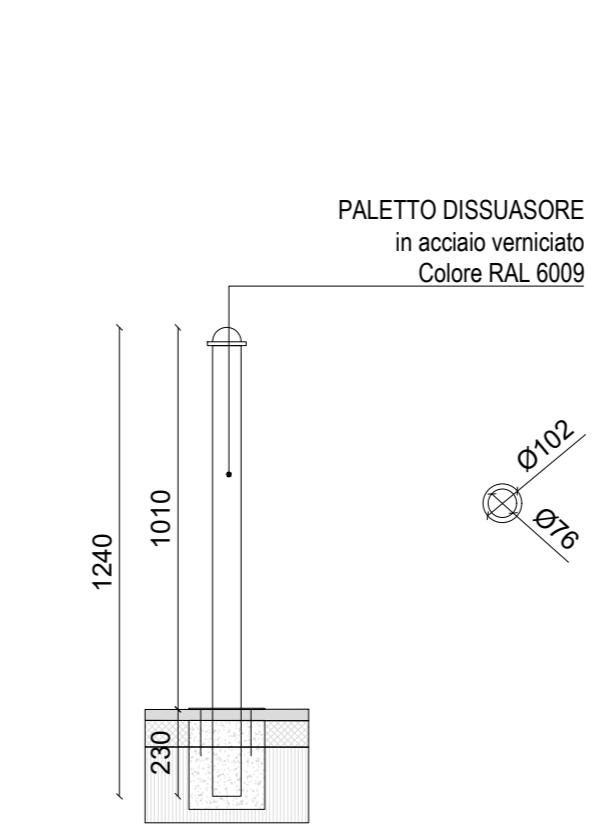
10 CESTINO PORTAFIUTI (Sabaudo)  
AR.10  
Scala 1:20



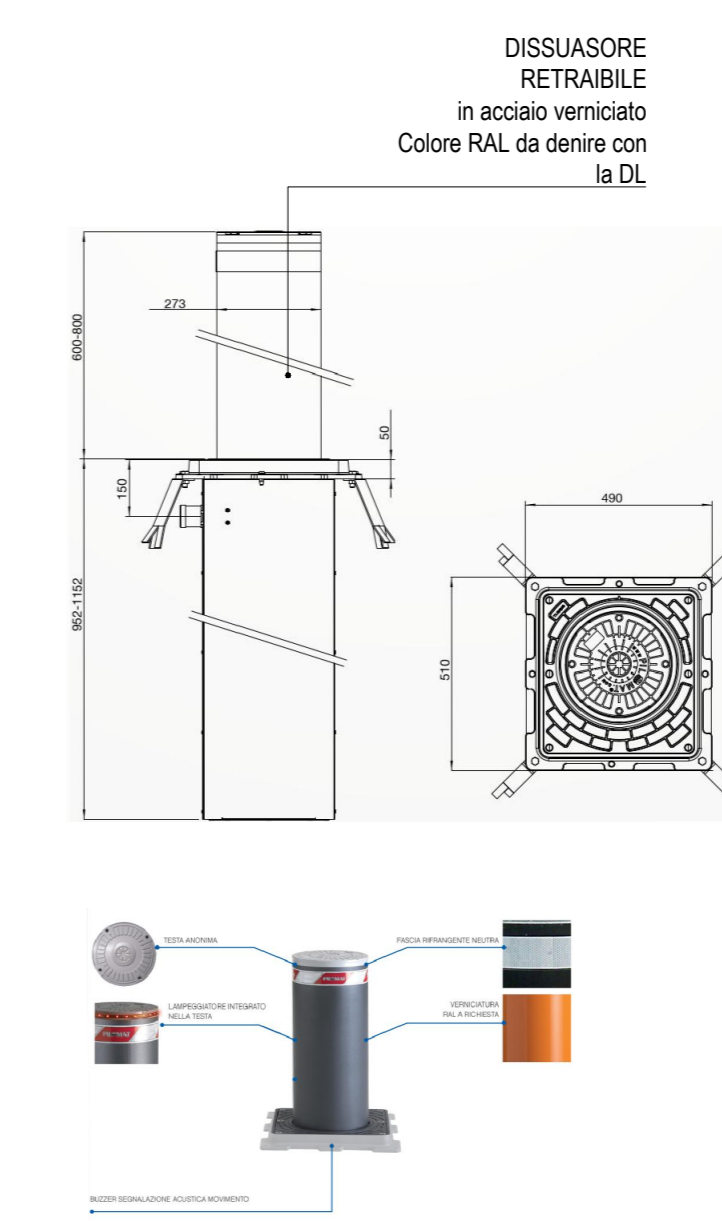
11 FONTANELLA DELL'ACQUA (Turet)  
AR.11  
Scala 1:20



12 PALETTI DISSUASORE (Città di Torino)  
AR.12  
Scala 1:20

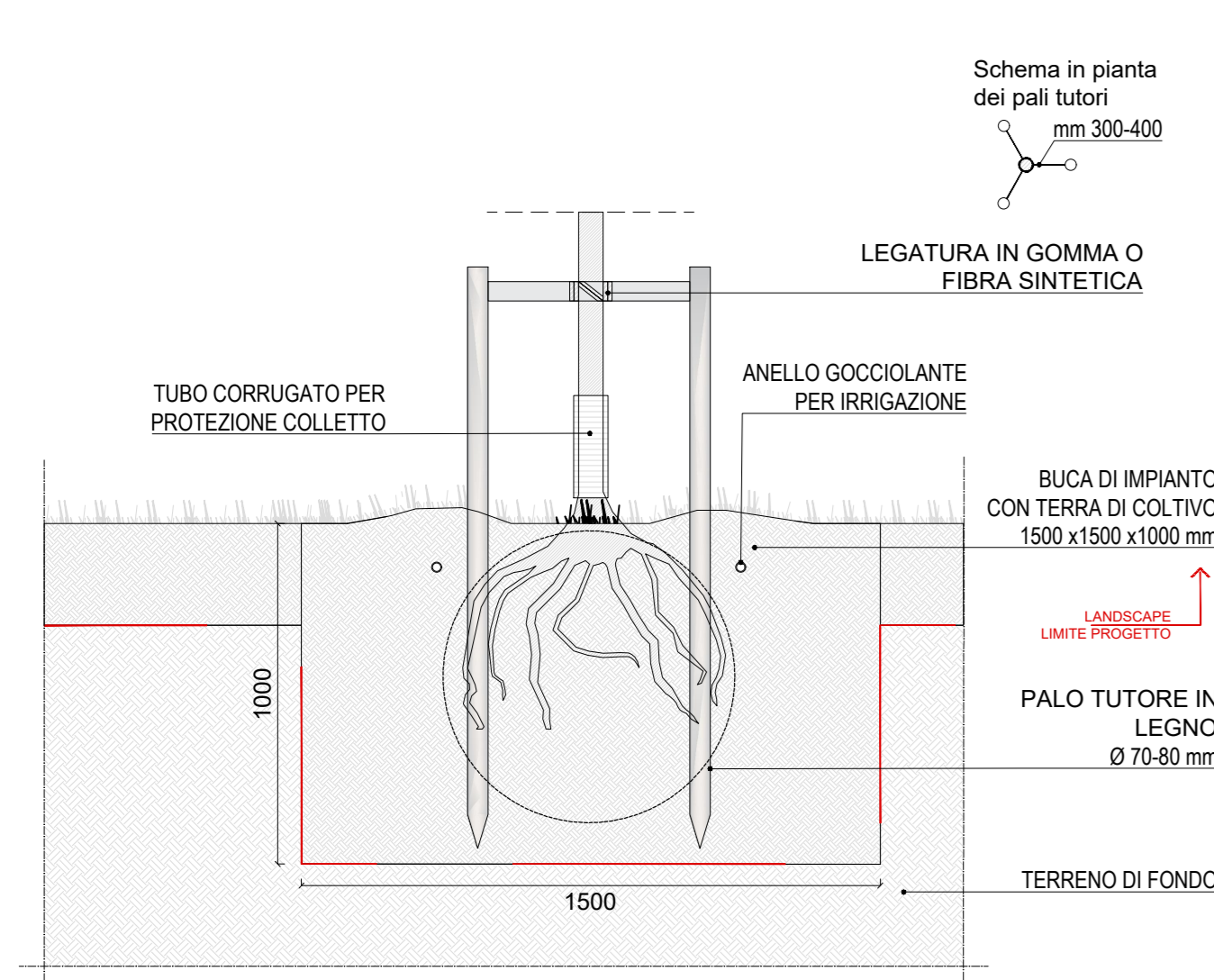


13 DISSUASORE AUTOMATICO RETRAIBILE  
AR.13  
Scala 1:20

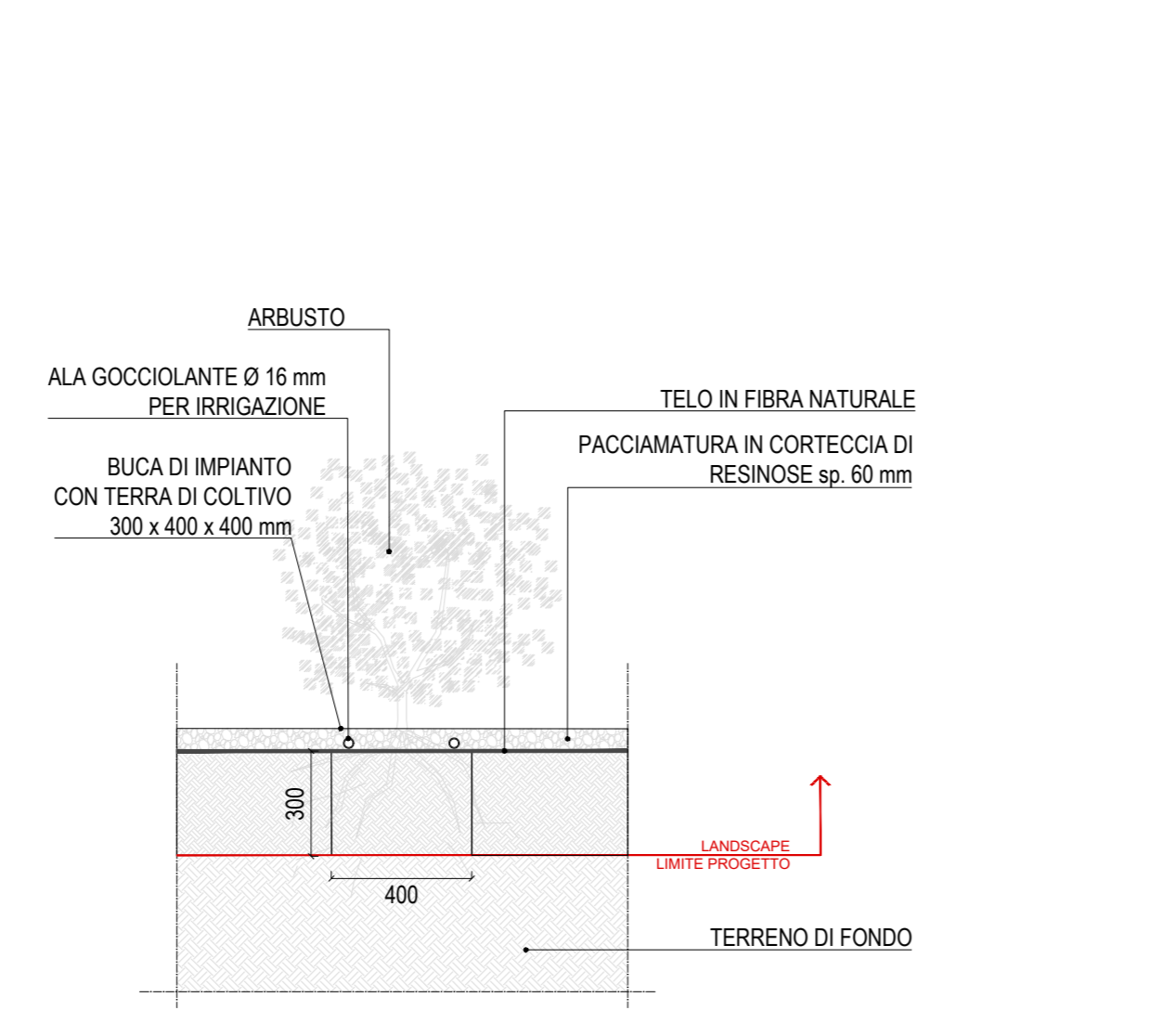


OPERE A VERDE

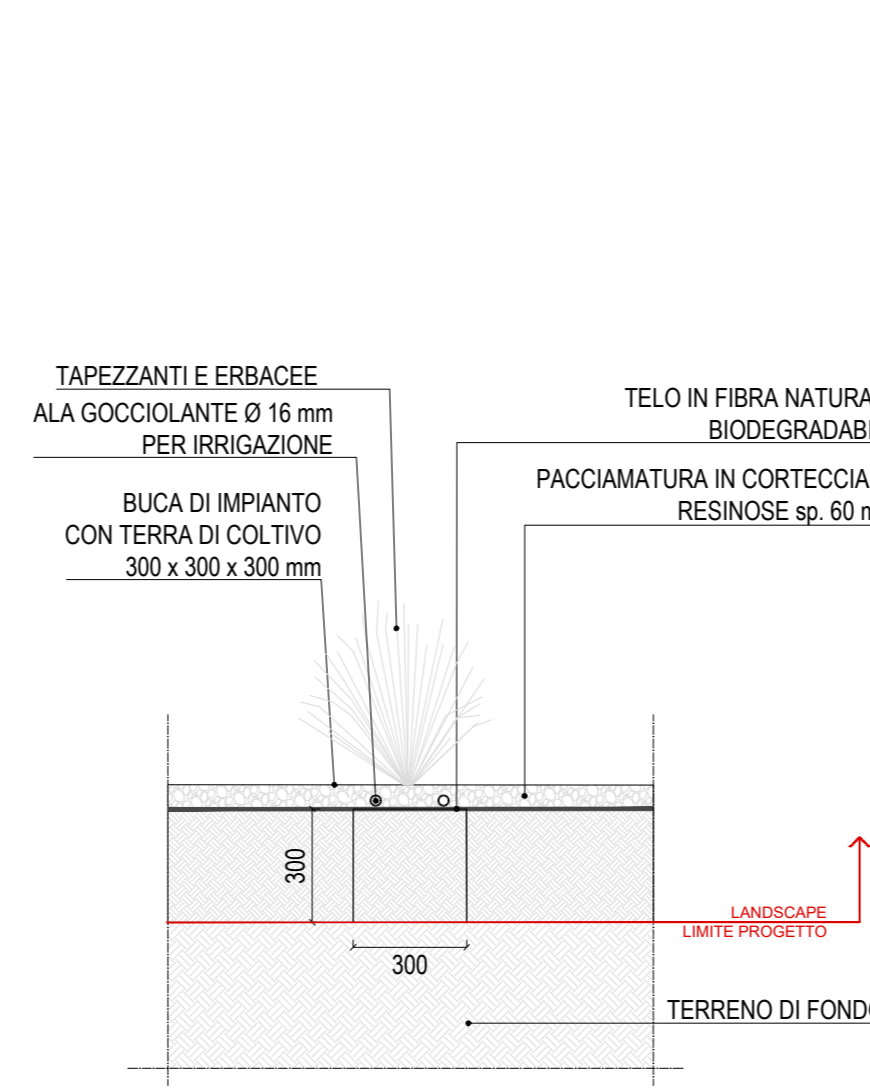
14 BUCIA IMPIANTO ALBERI  
OAV.01  
Scala 1:20



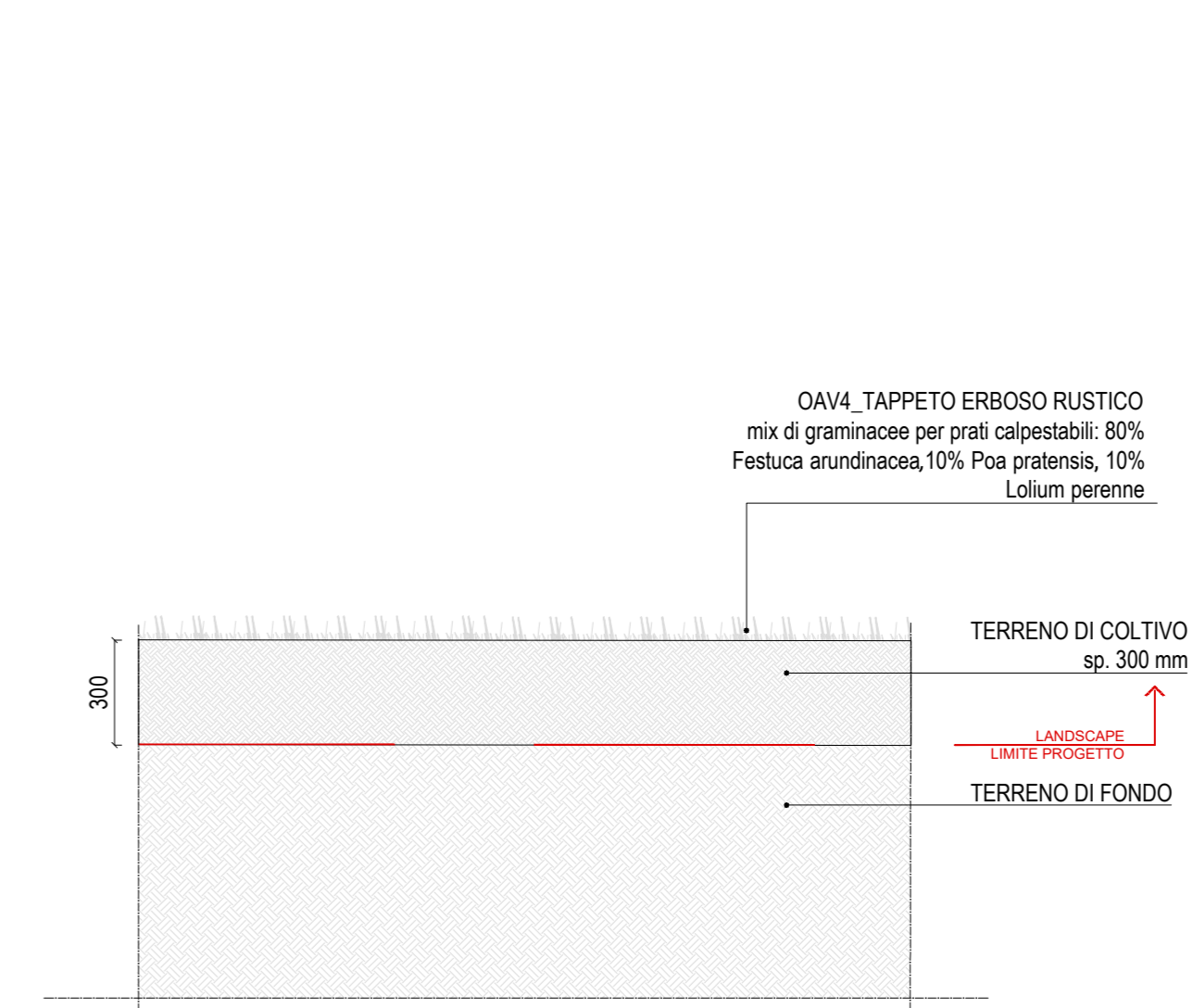
15 BUCIA IMPIANTO ARBUSTI  
OAV.02  
Scala 1:20



16 BUCIA IMPIANTO ERBACEE E TAPPEZZANTI  
OAV.03  
Scala 1:20



17 PRATO RUSTICO  
OAV.04  
Scala 1:20



DIREZIONE OPERE PUBBLICHE		
COMITENTE <b>SCR PIEMONTE S.p.a.</b>	COMUNE <b>CITTA' DI TORINO</b>	
LIVELLO PROGETTUALE <b>PROGETTO DI FATTIBILITA' TECNICO ECONOMICA</b>		
CUP <b>C13D21002930001</b>	TITOLO INTERVENTO <b>"TORINO, IL SUO PARCO, IL SUO FIUME: MEMORIA E FUTURO" INTERVENTI DI RIQUALIFICAZIONE E RECUPERO AREE VERDE DEL PARCO DEL VALENTINO</b>	
CODICE OPERA <b>22043D02</b>	TITOLO ELABORATO <b>PFFE - DETTAGLI TIPOLOGICI OPERE A VERDE ED ARREDI</b>	
Elaborato n. <b>311</b>	AREA PROGETTUALE <b>AMBIENTE E TERRITORIO</b>	
DATA <b>22 FEBBRAIO 2023</b>	SCALA <b>1:20</b>	
FORMATO ELABORATO <b>A0</b>	CODICE GENERALE ELABORATO <b>22043D02[0][0][FIAT][00][BC]311[1].0</b>	
NOME FILE <b>22043D02_0_0_F_AT_00_BC_311_1_0.pdf</b>		
VERSIONE	DATA	DESCRIZIONE
1.0	22 febbraio 2023	Prima redazione
2.0	31 marzo 2023	Seconda redazione
RTP PROGETTAZIONE <b>LAND</b>	IMB. AREA S.r.l. (progettante) Via Vercelli, 11 - 10121 Milano Piazzale Cavour, 10 - 10121 Torino Piazzale Cavour, 10 - 10121 Torino	TMIRI - FIRME Responsabile del progetto: Arch. Andreas Kipar
REDAZIONE <b>RECCO</b>	RECCO Engineering S.p.A. (progettante) Via Cavour, 10 - 10121 Torino Via Cavour, 10 - 10121 Torino	Responsabile dell'elaborato: Arch. Andreas Kipar
ORGANISMO DI CONTROLLO	S.C.R. PIEMONTE S.P.A.	Responsabile del Procedimento: Arch. Sergio Manto
Progetto Costituzionale Qualità PCQ S.r.l. Responsabile di commessa: Ing. Nicola TORCIANTI		