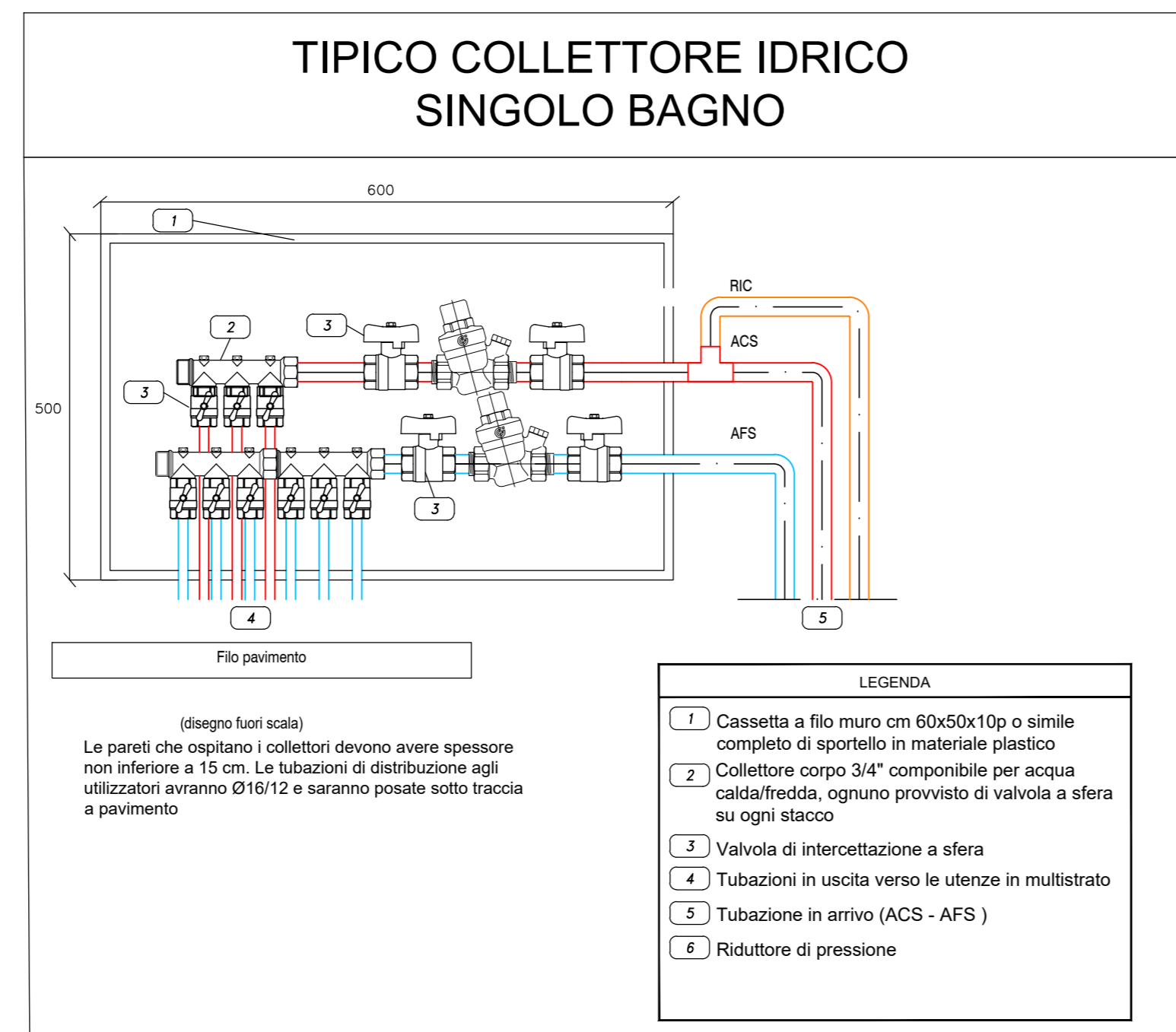
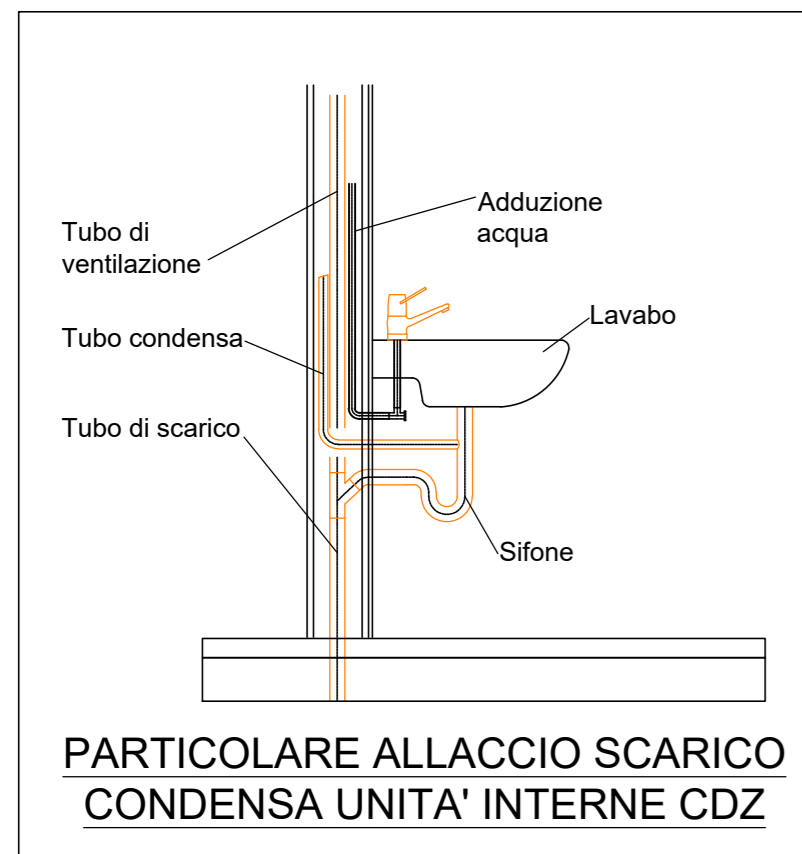


LEGENDA IMPIANTO SMALTIMENTO ACQUE NERE		
	Colonna di scarico	Colonna di scarico discendente Geberit silent Pro o equivalente giuntato a mezzo di innesto a bicchiere con guarnizioni di tenuta diametro fino a 125 mm .
	Tubazione di scarico	Tubazione di scarico realizzata in PVC rigido giunto a bicchiere con anello in gomma, posato con pendenza 1% e diametro indicati in pianta.
	Pozzetto sifonato	Pozzetto sifonato di ispezione
	Pluviale	Colonna di scarico discendente Geberit silent Pro o equivalente giuntato a mezzo di innesto a bicchiere con guarnizioni di tenuta diametro fino a 125 mm .
	Pozzetto sifonato	Pozzetto sifonato di ispezione

NB: Gli scarichi di nuova realizzazione saranno collegati alle colonne di scarico esistenti per garantire una corretta ventilazione e scarico. La ventilazione è unica per colonna.

LEGENDA IMPIANTO DI CLIMATIZZAZIONE		
	Tubazioni di alimentazione	Tubazioni di alimentazione delle unità interne, realizzate in rame crudo ricotto, dissossidato al fosforo, precobentato con guaina sintetica. Sospese a soffitto con apposita staffa in profilato in alluminio.
	Punto di salita	
		Unità esterna Modello Mitsubishi MUZ-LN25VG2 o equivalente Dimensioni unità AxLxP= 550x800x285 mm; Peso: 35 Kg;
		Unità interna Modello Mitsubishi MSZ-LN25VG2 o equivalente P <sub>int</sub> = 3,2 kW; P <sub>ext</sub> = 2,5 kW; Dimensioni unità AxLxP= 307x890x233 mm Peso: 15,5 Kg; Pressione sonora max: 29 dB(A)
	Valvola di ventilazione estrazione bagni ciechi	Valvola di ventilazione in acciaio verniciato bianco RAL 9010 Modello Tecnoventil V/A-B o equivalente per la ripresa dell'aria; Da 0-80 mc/h modello V/A-B 125; Da 80 mc a 150 mc/h modello V/A-B 160;

LEGENDA IMPIANTO IDRICO SANITARIO		
	Distribuzione fino a collettore	Tubazioni acqua calda, fredda e ricircolo realizzate con tubazioni in acciaio zincato giuntate a mezzo di manicotti in ghisa malleabile filettati - colibentazione tubazioni acqua fredda con guaina anticodensa spessore 9 mm - colibentazione tubazioni acqua calda e ricircolo ai sensi della legge 10/91 (rif. prospetto I UNI 10376).
	Tubazioni utenze ACS e AFS	Tubazioni multistrato giuntate a mezzo di raccordo meccanico tipo sistema Safety Aquateknik, colibentate ai sensi della legge 10/91 (rif. prospetto I UNI 10376) transittanti a pavimento
	Collettore distributivo	Collettore di distribuzione provvisto di taratura a brugola. Ogni apparato sarà completo di cassetta in acciaio zincato, completa di sportello con chiusura a chiave. Dimensione AxLxP: 600x500x90 mm;
	Punto di consegna C/F	
	Contatore di piano	Contatore di acqua fredda per uso potabile comprensiva di valvola di intercettazione a monte ed a valle.
	Scaldacqua elettrico ad accumulo	Scaldacqua elettrico ad accumulo Modello Ariston BLU EVO R30 o equivalente; Capacità: 30 litri; Potenza: 1,5 kW; Tensione: 230 V; Tempo di riscaldamento: 1H30m; Peso: 11 Kg; Dimensioni AxLxP: 447x447x389 mm;
	Riduttore di pressione	Riduttore di pressione con cartuccia monoblocco estraibile. Con indicatore di prerogolazione. Certificato a norma EN 1567. Pressione massima a monte: 25 bar Campo di temperatura del fluido: 2-40 °C Campo di regolazione della pressione: 1-6 bar
	filtro	filtro raccoglitore di impurità completo di tappo di spurgo
	Valvole	Valvole intercettazione



Determinazione del carico di acque usate  
Valori d'allacciamento per apparecchi idrosanitari, suddivisi nei vari gruppi di unità di scarico. (secondo UNI 12056)

Carico ridotto in funzione della contemporaneità (per abitazioni civili)  $Q_r (l/sec) \approx \sqrt{Q_t} \times 0,5 (l/sec)$

	dimensioni tratti tubazioni di collegamento		
	Q (l/sec)	Sifone (mm)	Condotta allacciamento (mm)
lavabo	0,50	40	50
bidet	0,50	40	50
vasca da bagno	0,80	40	63
piatto doccia	0,60	40	50
lavello da cucina semplice o doppio	0,80	40	63
lavastoviglie	0,80	50	63
lavatrice da 6 kg	0,80	50	63
WC (tutti i tipi)	2,00	110	110

**SCR PIEMONTE**  
SOCIETÀ DI COMMITTENZA

S.C.R. PIEMONTE S.p.A.  
Società di Committenza Regione Piemonte  
corso Marconi 10 - 10125 Torino  
tel +39 011 6548311 - fax +39 011 6694665

DIREZIONE OPERE PUBBLICHE

SCR PIEMONTE S.p.a.		CITTA' DI TORINO	
LIVELLO PROGETTUALE		PROGETTO ESECUTIVO	
CUP C13D21002930001	TITOLO INTERVENTO "TORINO, IL SUO PARCO, IL SUO FIUME: MEMORIA E FUTURO"	INTERVENTI DI RIQUALIFICAZIONE E RECUPERO AREE VERDI DEL PARCO DEL VALENTINO	
CODICE OPERA 22043D02	TITOLO TAVOLA PE - Planimetria impianti meccanici estrazione, climatizzazione, idrico sanitario, scarichi e particolari costruttivi Chiosco Liberty		
Tavola n. 709	SCALA 1:50	AREA PROGETTUALE IMPIANTI MECCANICI	
DATA 01 DICEMBRE 2023	FORMATO ELABORATO 841 x 542 mm	CODICE GENERALE ELABORATO 22043D02 0 0 E IM 00 BA 709 0	
NOME FILE 22043D02_0_0_E_IM_00_BA_710_0.pdf			
VERSIONE	DATA	DESCRIZIONE	
0	01 dicembre 2023	Prima redazione	
RTP PROGETTAZIONE AC&P AG&P greenscape srl (mandataria) via Savona 50 20144 Milan - Italy		TIMBRE - FIRME Responsabile del progetto: Arch. Paolo Palmulli	
RTI ESECUZIONE CONSORZIO STABILE & L.P.I. scart Via Rembrandt 21 - 20021 Linate (MI)		Responsabile progetto architettonico: Arch. Antonio Troisi	
ORGANISMO DI CONTROLLO Progetto Costruzione Qualità PCQ S.r.l. Responsabile di commessa: Ing. Nicola TORCIANTI		S.C.R. PIEMONTE S.P.A. Responsabile del Procedimento: Dott. Davide Ceraso	