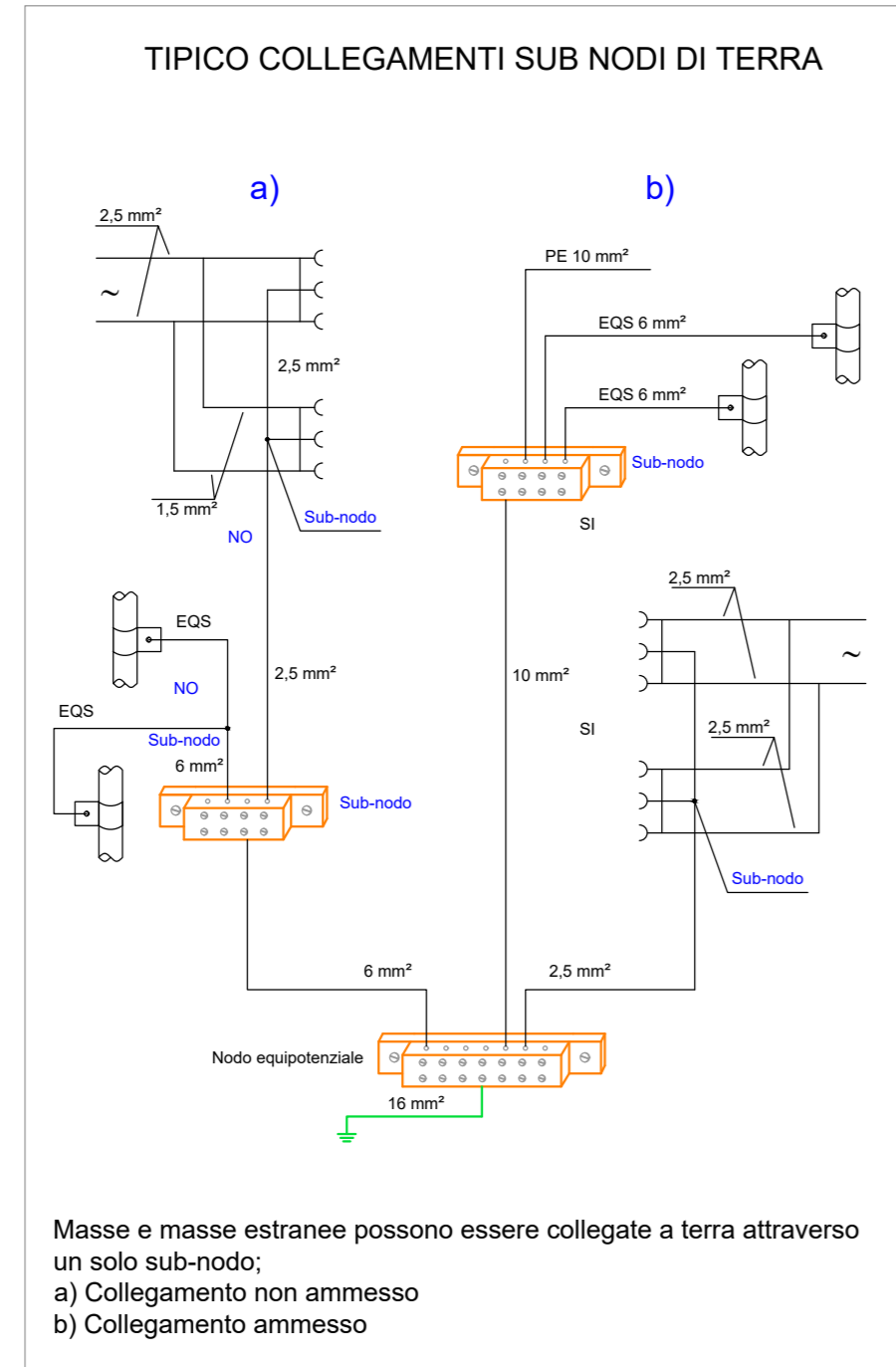
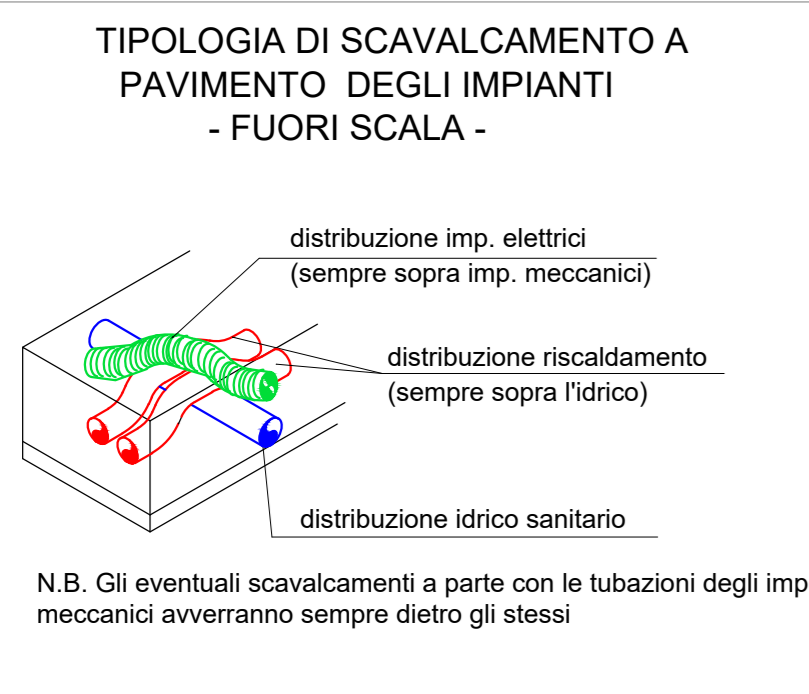
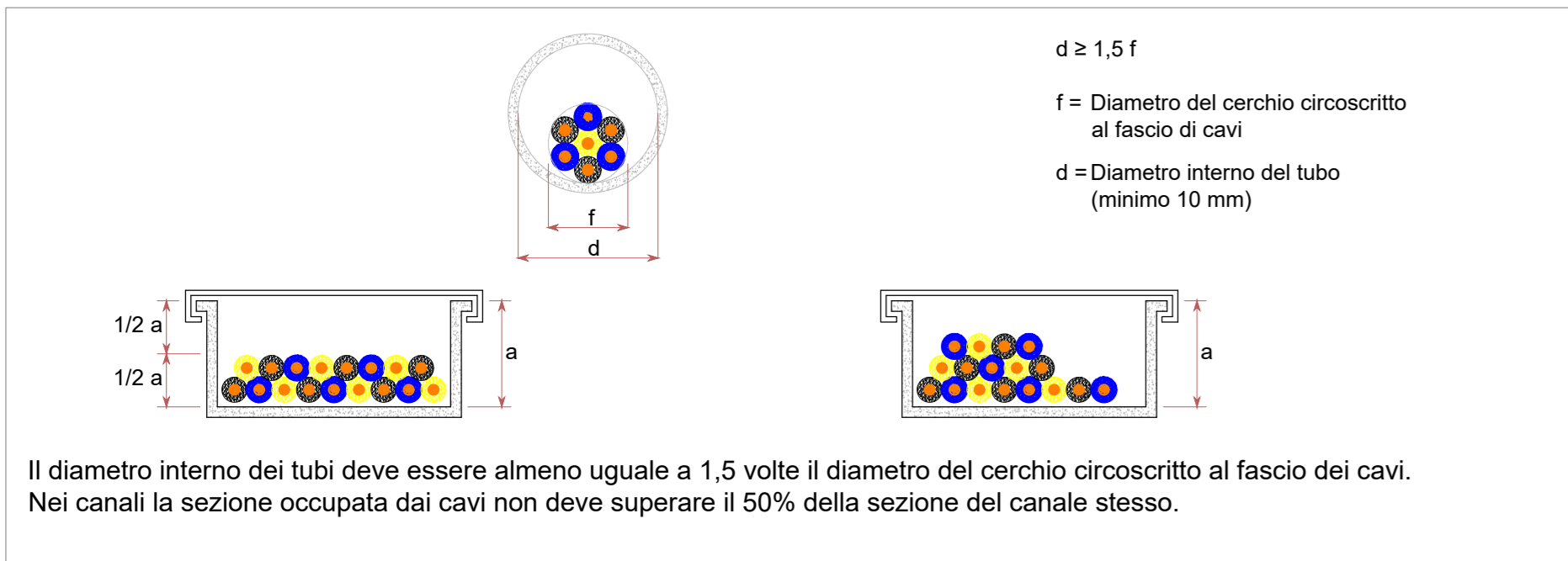
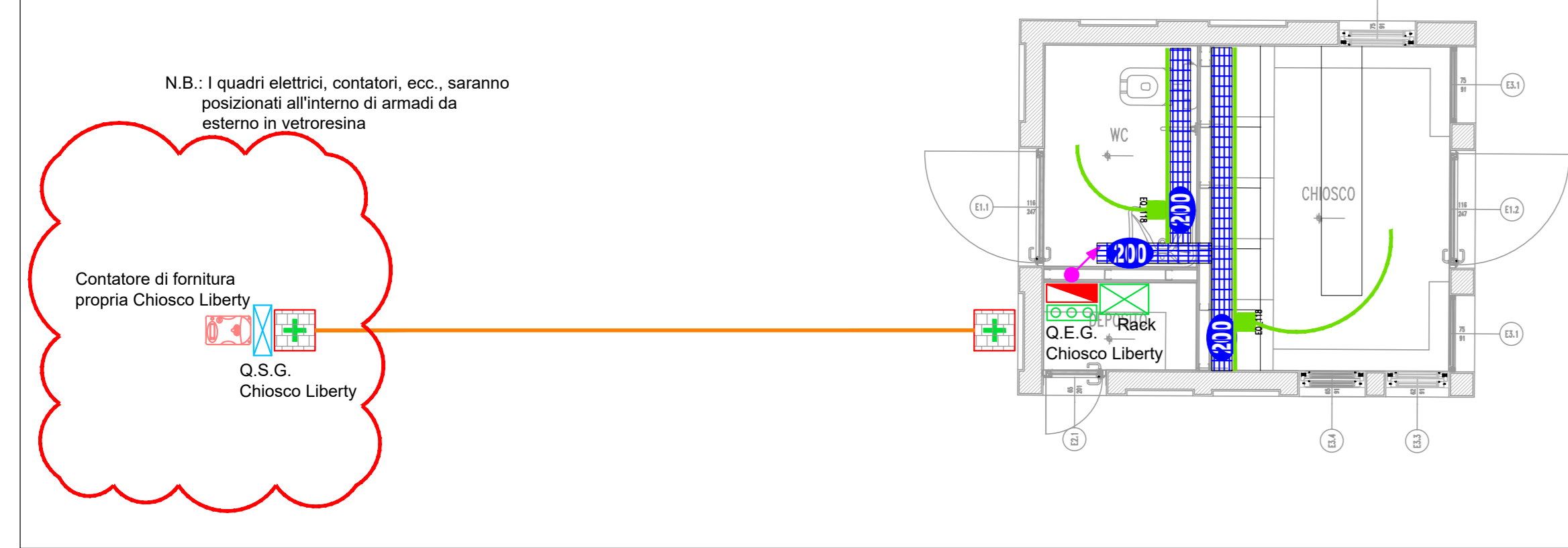


Planimetria distribuzione

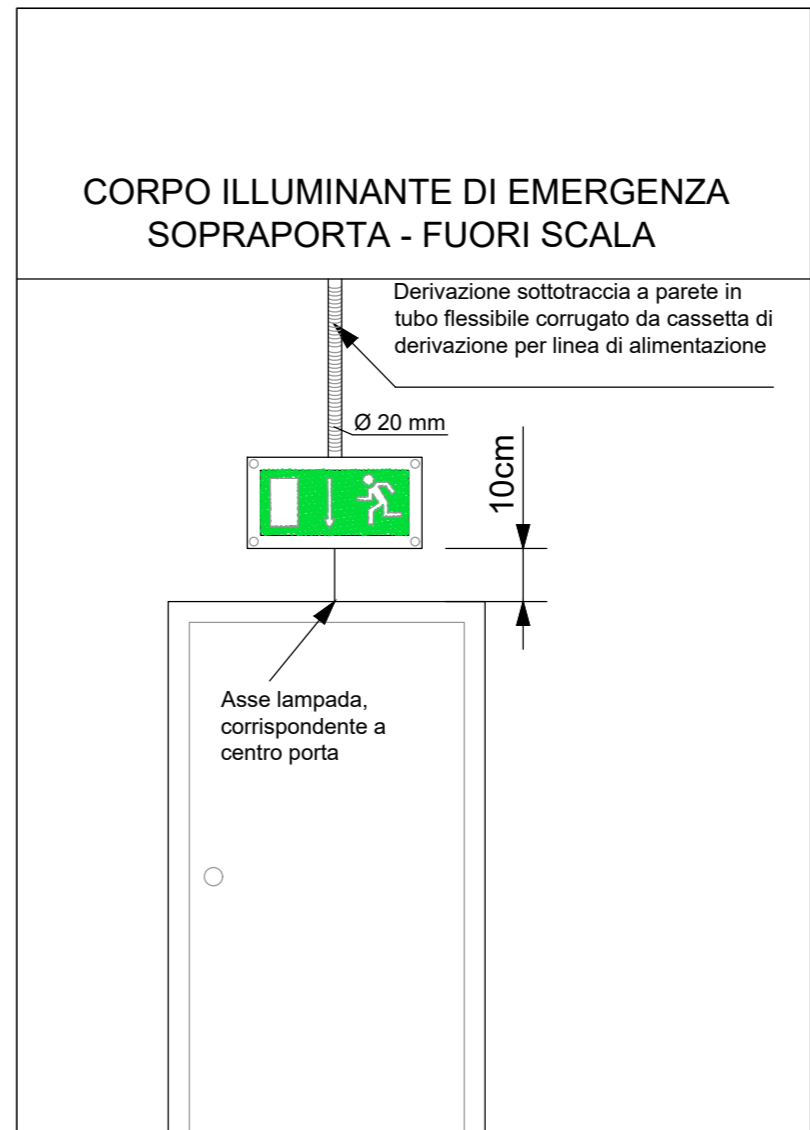
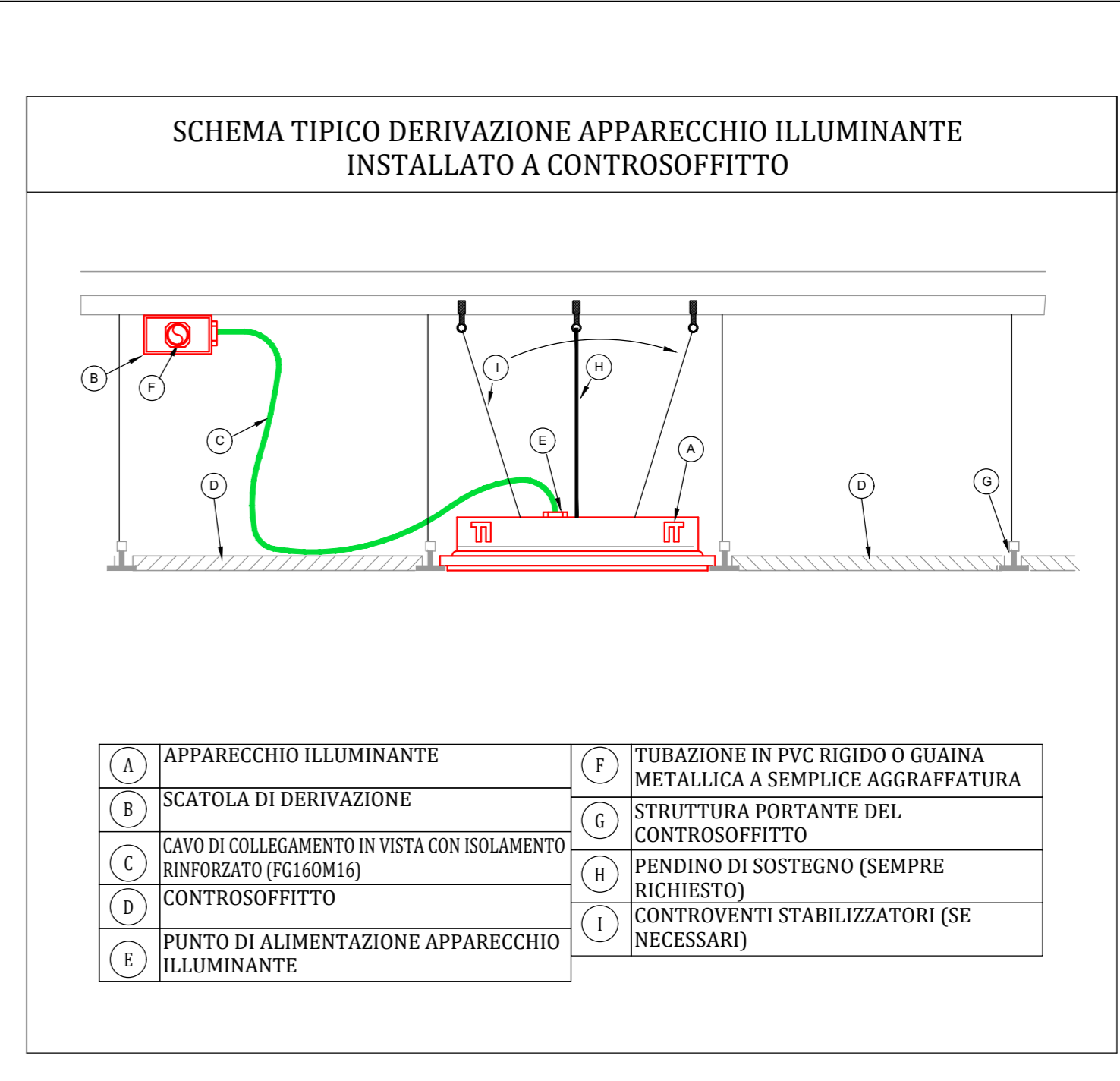
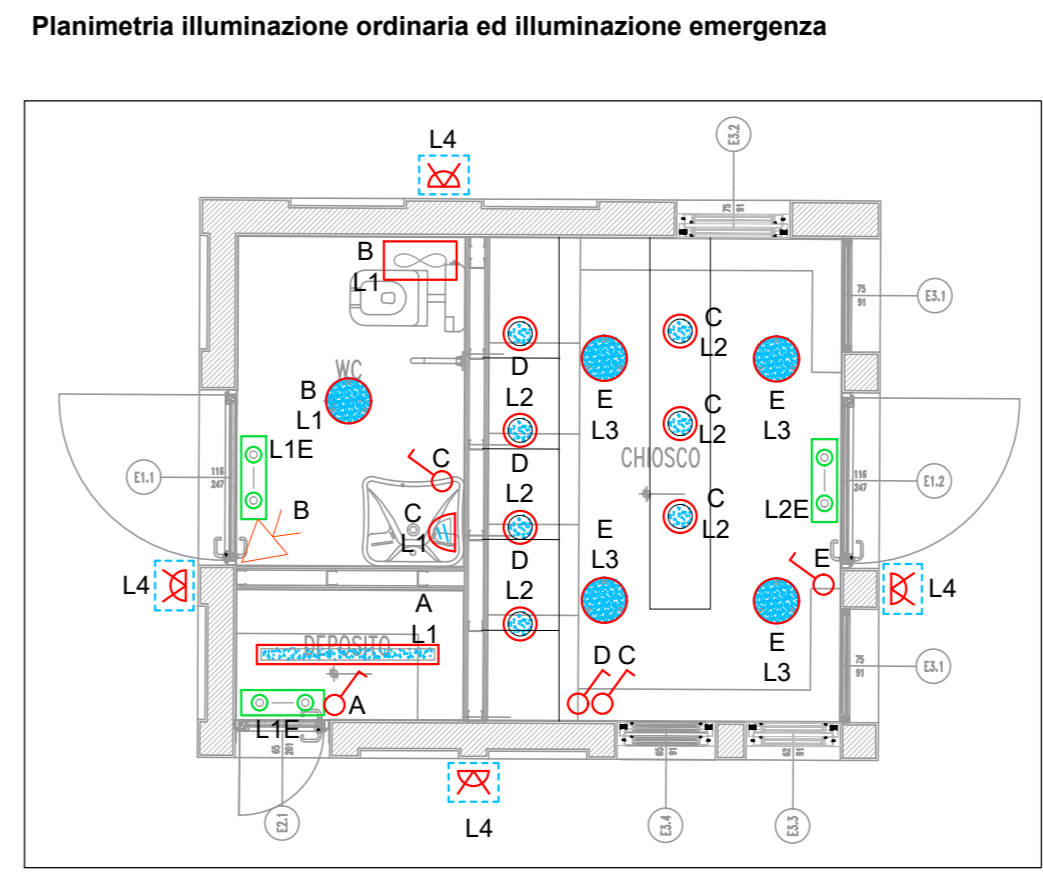


LEGENDA DISTRIBUZIONE

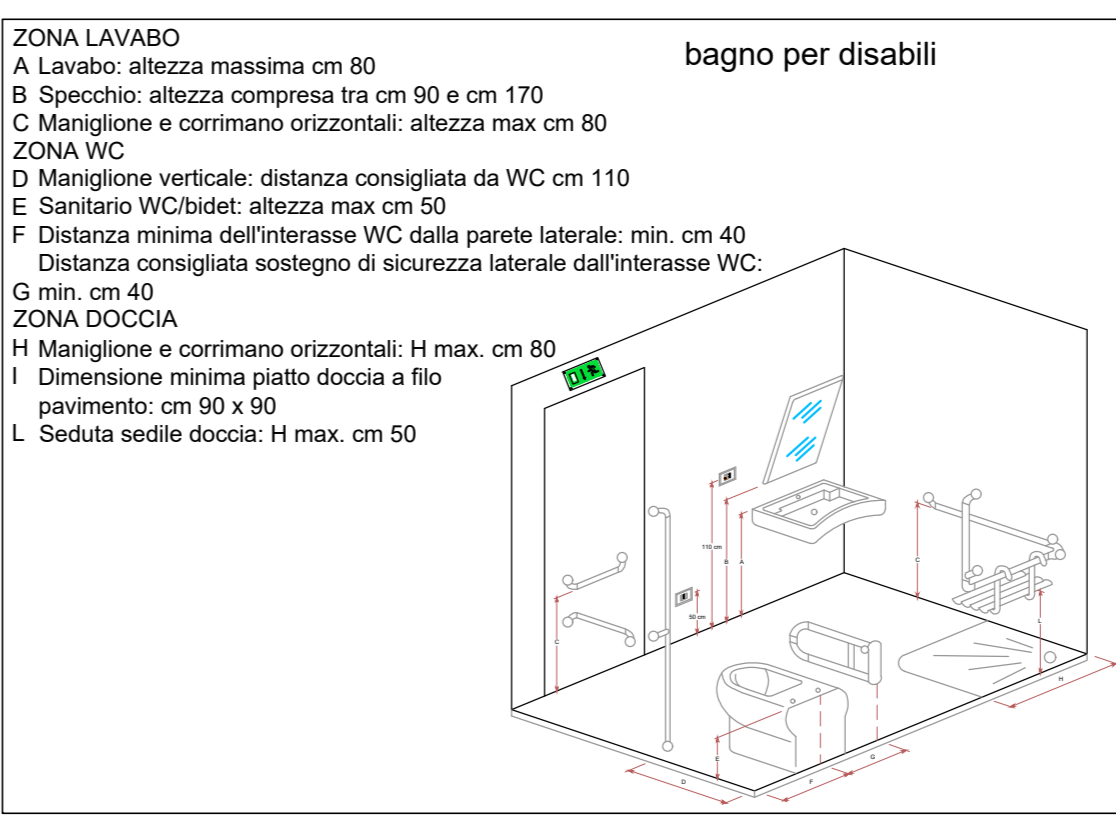
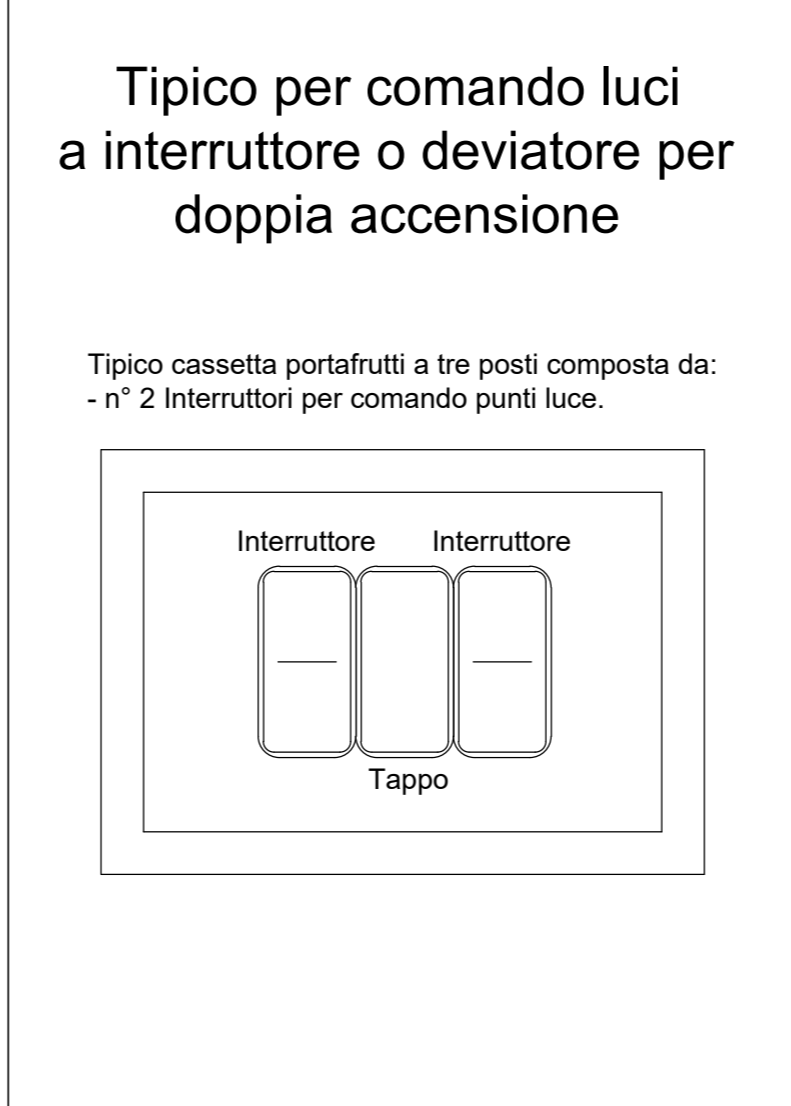
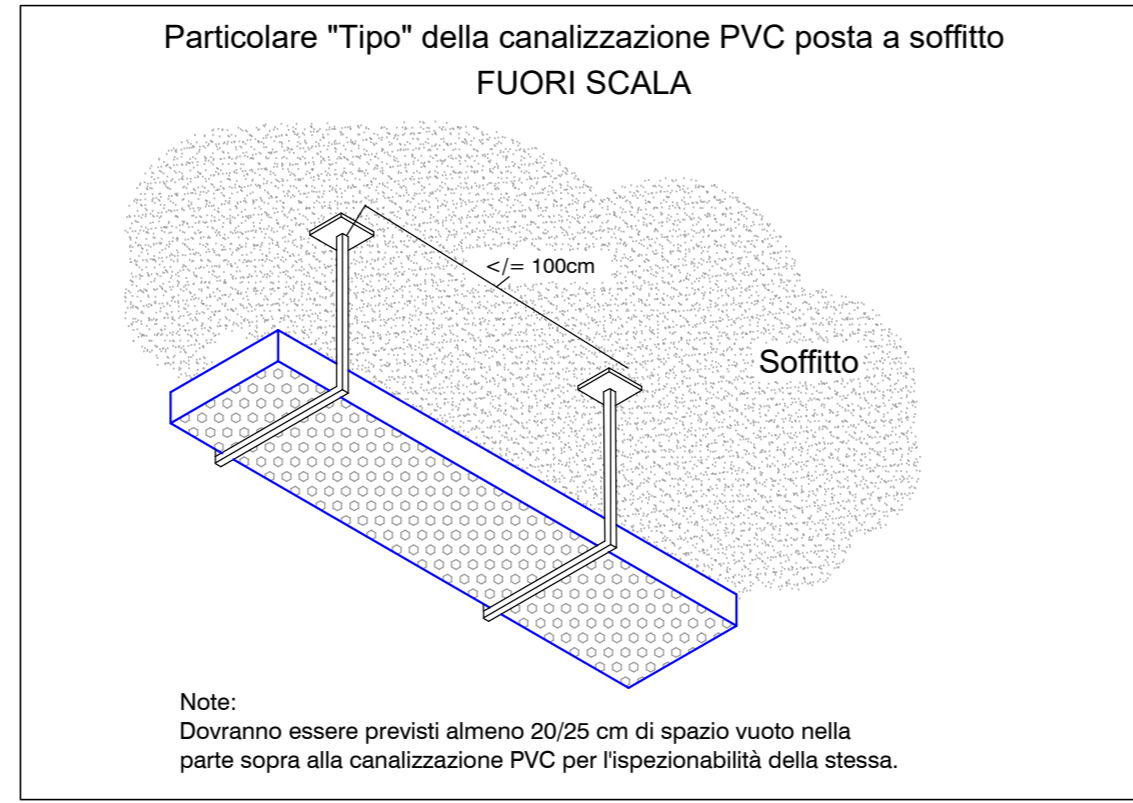
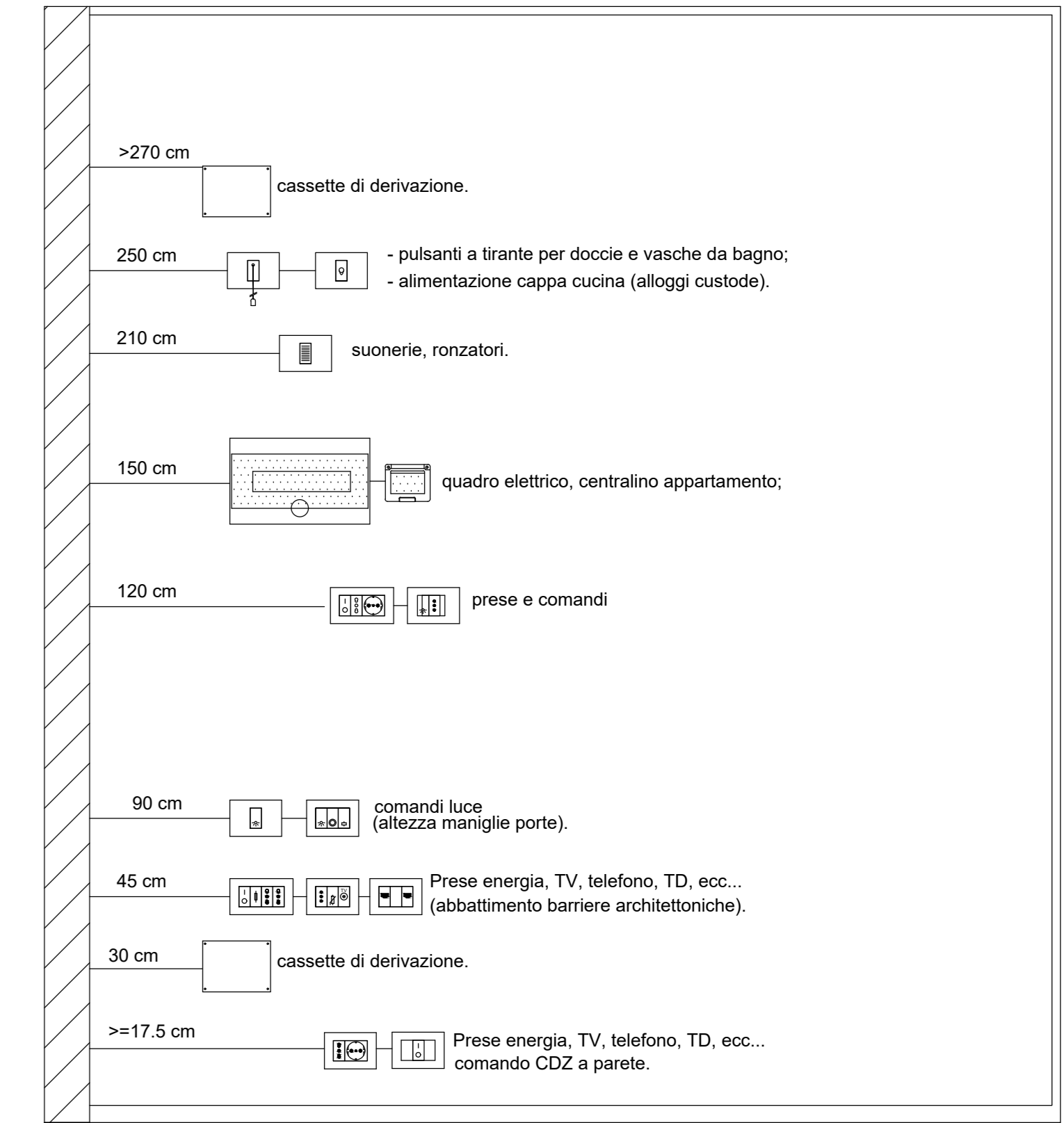
| | |
|--|---|
| | Pozzetto PVC completo di coperchio per l'ispezionabilità, dimensioni 40x40cm |
| | N°2 Cavidotti corrugati a doppia parete per posa interrata Ø 63 (Energia) / Ø40 (Fibra) min più corda di rame nuda 35 mmq |
| | Passerella metallica di tipo a "Filo" misura 200x75 mm, posta sopra alla quota del controsoffitto, per linee di distribuzione impianti elettrici |
| | corda di rame 35mmq giallo verde posata entro passerella portacavi energia |
| | corda di rame 6mmq giallo verde posata entro passerella portacavi energia |
| | Nodo equipotenziale: - NG = Nodo Generale, da cablare all'interno del relativo quadro elettrico; - NS = Nodo Supplementare per i Servizi Igienici |
| | Punto di connessione con morsetto a compressione (nota: connessione senza interruzione della dorsale) |
| | Passaggio cavi: Ascendente |
| | Passaggio cavi: Discendente |
| | Puntazze di messa a terra a croce in acciaio dolce zincato a fuoco, puntazze croce 60X80X5 su pozzetto ispezionabile |
| | Contatore di fornitura 3F+N, 400 V |
| | Quadro elettrico generale "Q.E.G." |
| | Quadro sezionamento generale "Q.S.G." |

LEGENDA ILLUMINAZIONE

| | |
|--|--|
| | Punto luce incassato mediante molle, di forma rotonda, con corpo in lamiera lornita verniciata e diffusore in policarbonato, sorgente luminosa a LED, emissione diretta potenza 22W, 3000K, IP44, IK07 alimentazione on/off, conforme CAM, tipo Idealux, modello "Comfortaria" o equivalente |
| | Corpo illuminante per posa a parete, completa di lampada LED |
| | Punto luce per posa a parete con staffe di fissaggio, corpo unico in policarbonato coestruso, completo di ottica diffusiva in alluminio, sorgente luminosa a LED, emissione diretta, potenza 52W, 5880m, 3000K, IP67 tipo Idealux, modello "Zita 3P" o equivalente |
| | Pannello da incasso medianline molle, completo di alimentazione on/off separata, emissione luce diretta, sorgente luminosa LED, potenza 9W, IP44, 3000K, tipo Idealux, modello "Uno" o equivalente |
| | Punto luce a parete, grado di protezione IP 55, potenza 2x9 W |
| | Luce di emergenza di tipo S.E., completa di lampade a LED, autoalimentata con batterie, ricaricabile, autonomia 2h, flusso 400 lm, IP65 |
| | Rivelatore di presenza per accensione punti luce, tempo di regolazione del ritardo allo spegnimento da 12 secondi a 40 minuti, quota installazione: 240 cm da terra |
| | Interruttore unipolare |
| | Aspiratore per WC con temporizzatore ritardato allo spegnimento |



TIPOLOGIA DI INSTALLAZIONE PRESE COMANDI FUORI SCALA

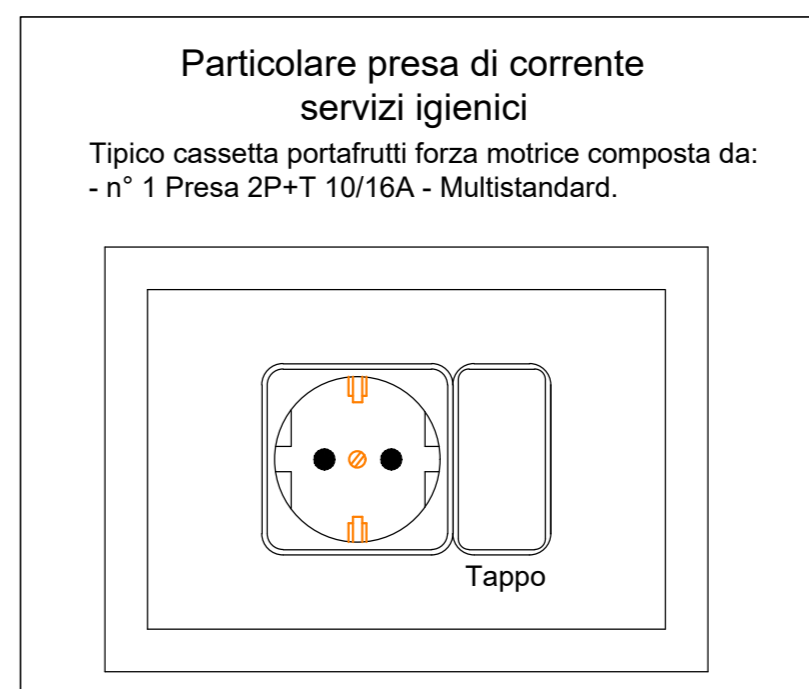
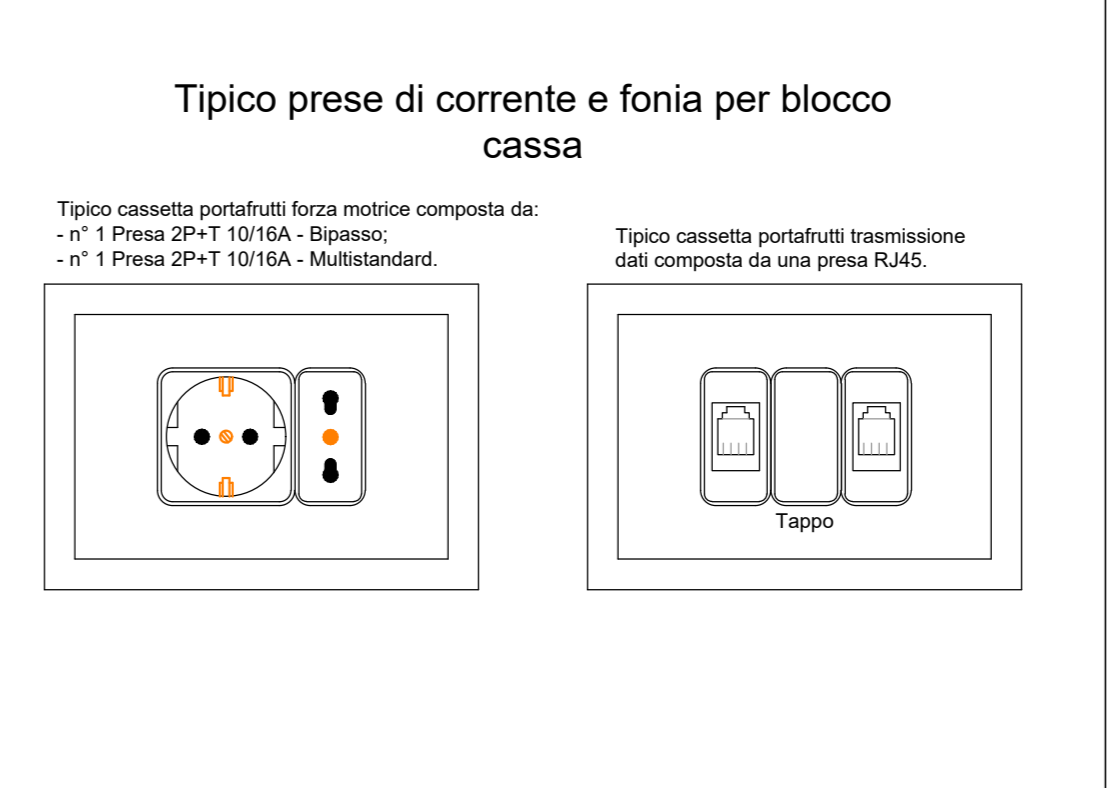
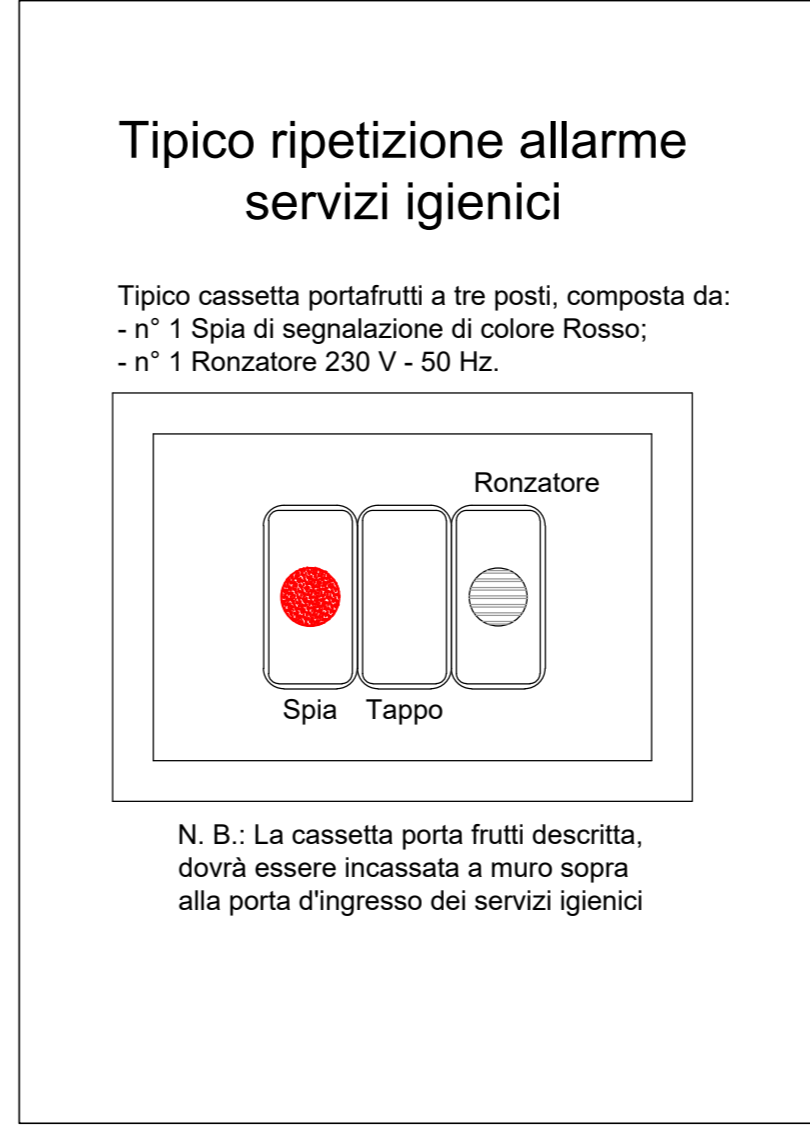
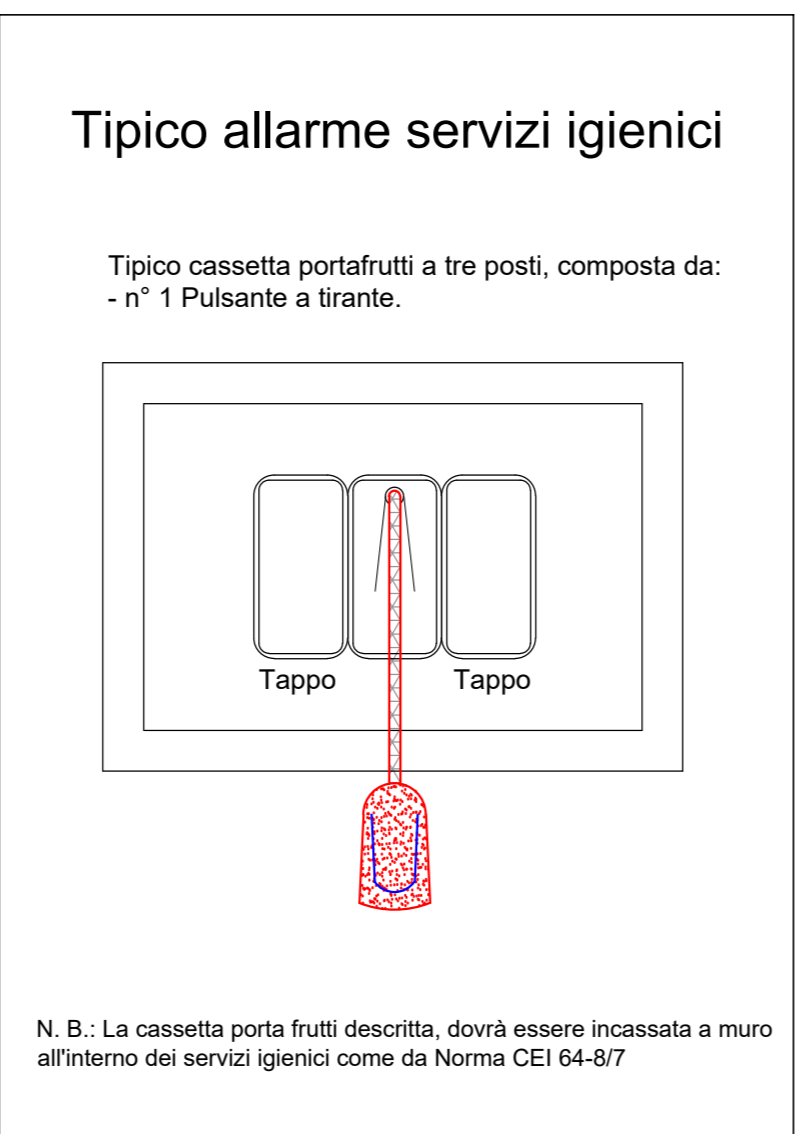
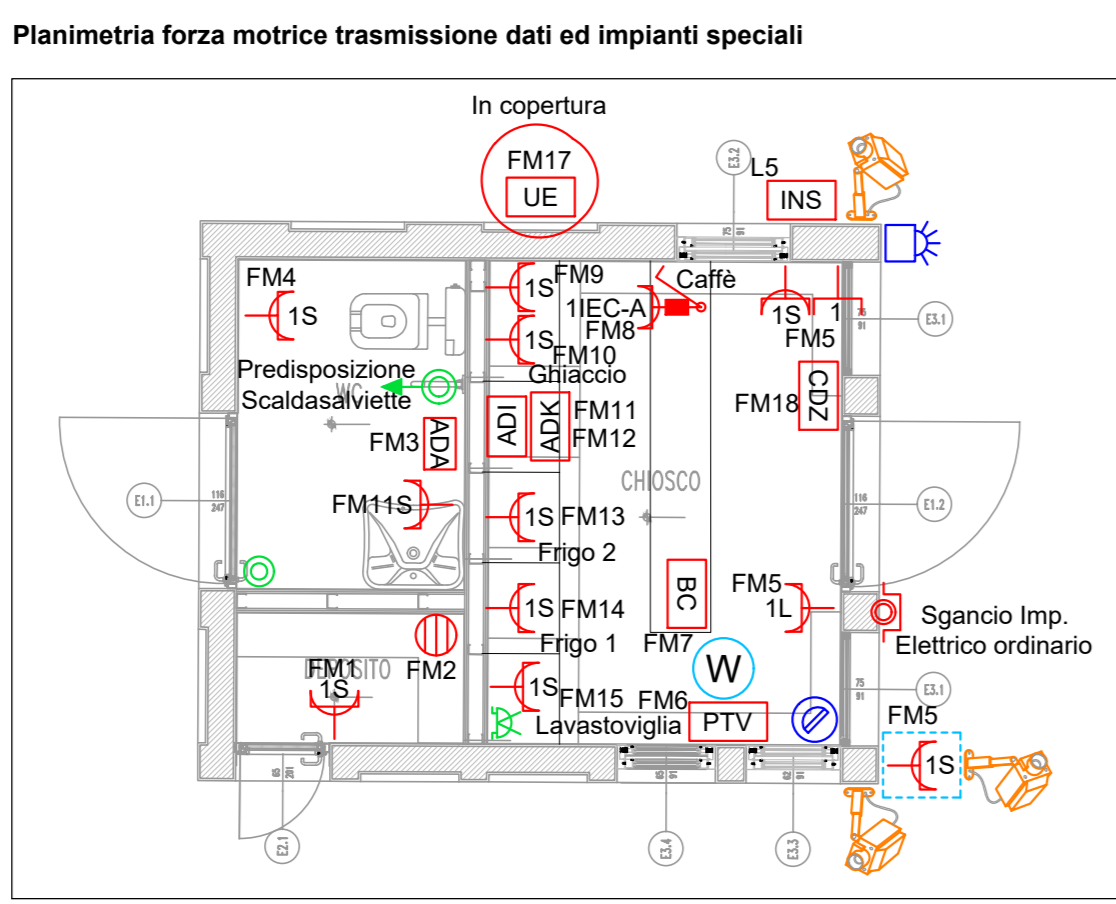


LEGENDA IMPIANTI SPECIALI

| | |
|--|---|
| | Ripetizione ottica / acustica per emergenza WC |
| | Pulsante a tirante di emergenza WC |
| | Pulsante di "Reset" emergenza WC |
| | Predisposizione Impianto antintrusione: Sensore volumetrico a doppia tecnologia |
| | Predisposizione Impianto antintrusione: sirena esterna |
| | Predisposizione Telecamera TVCC |
| | Pulsante di sgancio impianto elettrico completo di vetro a rompere posto a parete |

LEGENDA FORZA MOTRICE E TRASMISSIONE DATI

| | |
|--|---|
| | Pressa di corrente interbloccata, di tipo IEC: - "S" = Schuko o Multipasso; - "L" = Lineare Bipasso; - "N" = Numero di prese installate; |
| | Pressa RJ 45 per trasmissione dati: - "N" = Numero di prese installate; |
| | Alimentazione diretta asciugamani elettrico |
| | Postazione TV, composta da: - n° 3 prese RJ45 per trasmissione dati; - n° 1 presa lineare bipasso; - n° 1 presa schuko. |
| | Blocco cassa, composto da: - n° 2 prese RJ45; - n° 1 presa lineare bipasso; - n° 1 presa schuko. |
| | Predisposizione alimentazione diretta induzione |
| | Predisposizione alimentazione diretta cappa |
| | Alimentazione diretta insegna esterna |
| | Alimentazione diretta fanciali |
| | Alimentazione diretta Unità Esterna di condizionamento, locale tecnico |
| | Boiler |
| | Predisposizione presa Wireless (presa RJ45) su controsoffitto |



SCR PIEMONTE S.p.A. Società di Concessione Regione Piemonte
CORSO MATEOTTI 10 - 10125 TORINO
Tel: +39 011 6646611 - Fax: +39 011 6694662

DIREZIONE OPERE PUBBLICHE

SCR PIEMONTE S.p.A. CITTA' DI TORINO

LIVELLO PROGETTUALE: **PROGETTO ESECUTIVO**

CUP: **IC13D21002930001** TITOLO INTERVENTO: **"TORINO, IL SUO PARCO, IL SUO FIUME: MEMORIA E FUTURO"**

CODICE OPERA: **22043D02** CODICE OPERA: **INTERVENTI DI RIQUALIFICAZIONE E RECUPERO AREE VERDI DEL PARCO DEL VALENTINO**

Tavola n. **613** TITOLO TAVOLA: **PE - Planimetria imp. elettrico distribuzione, illuminazione ordinaria, illuminazione d'emergenza, fnt, imp. sp. e particolari costruttivi Chiosco Liberty**

DATA: **01 DICEMBRE 2023** SCALA: **1:50** AREA PROGETTUALE: **IMPIANTI ELETTRICI**

FORMATO ELABORATO: **A0** CODICE GENERALE ELABORATO: **22043D02|0|0|E|E|00|BA|613|0**

VERSIONE: **0** DATA: **01 dicembre 2023** DESCRIZIONE: **Prima redazione**

RTIP PROGETTAZIONE: **ACSEP** (Aut. Reg. n. 2014 del 12/05/2014) **TIMBRI - FIRME**
Responsabile del progetto: Arch. Paolo Palmulli
Responsabile progetto architettonico: Arch. Antonio Troisi

RTI ESECUZIONE: **CONSORZIO STABILE A.P.F. s.r.l.** (Aut. Min. n. 2004 del 12/05/2014)
CONSORZIO STABILE A.P.F. s.r.l.
Responsabile del Procedimento: Dott. Davide Ceraso

ORGANISMO DI CONTROLLO: **S.C.R. PIEMONTE S.p.A.**
Progetto Costruzione Qualità PCQ S.r.l.
Responsabile di commessa: Ing. Nicola TORCIANTI

Questo elaborato è di proprietà della Società di Concessione Regione Piemonte S.p.A. Qualsiasi divulgazione o riproduzione anche parziale, deve essere espressamente autorizzata.
S.C.R. Piemonte S.p.A.