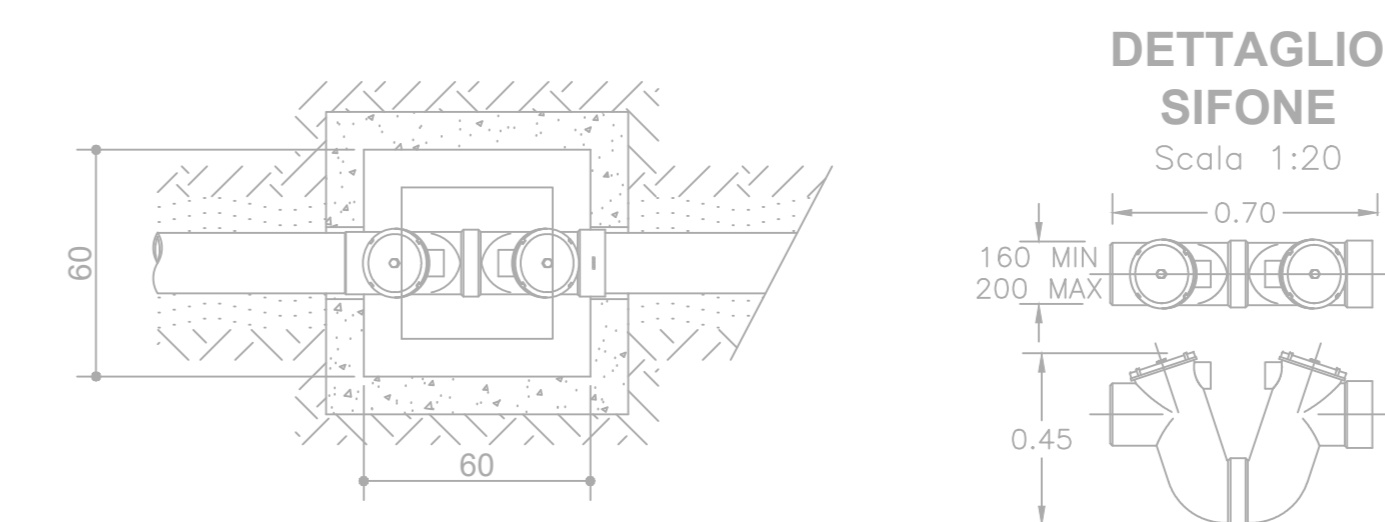
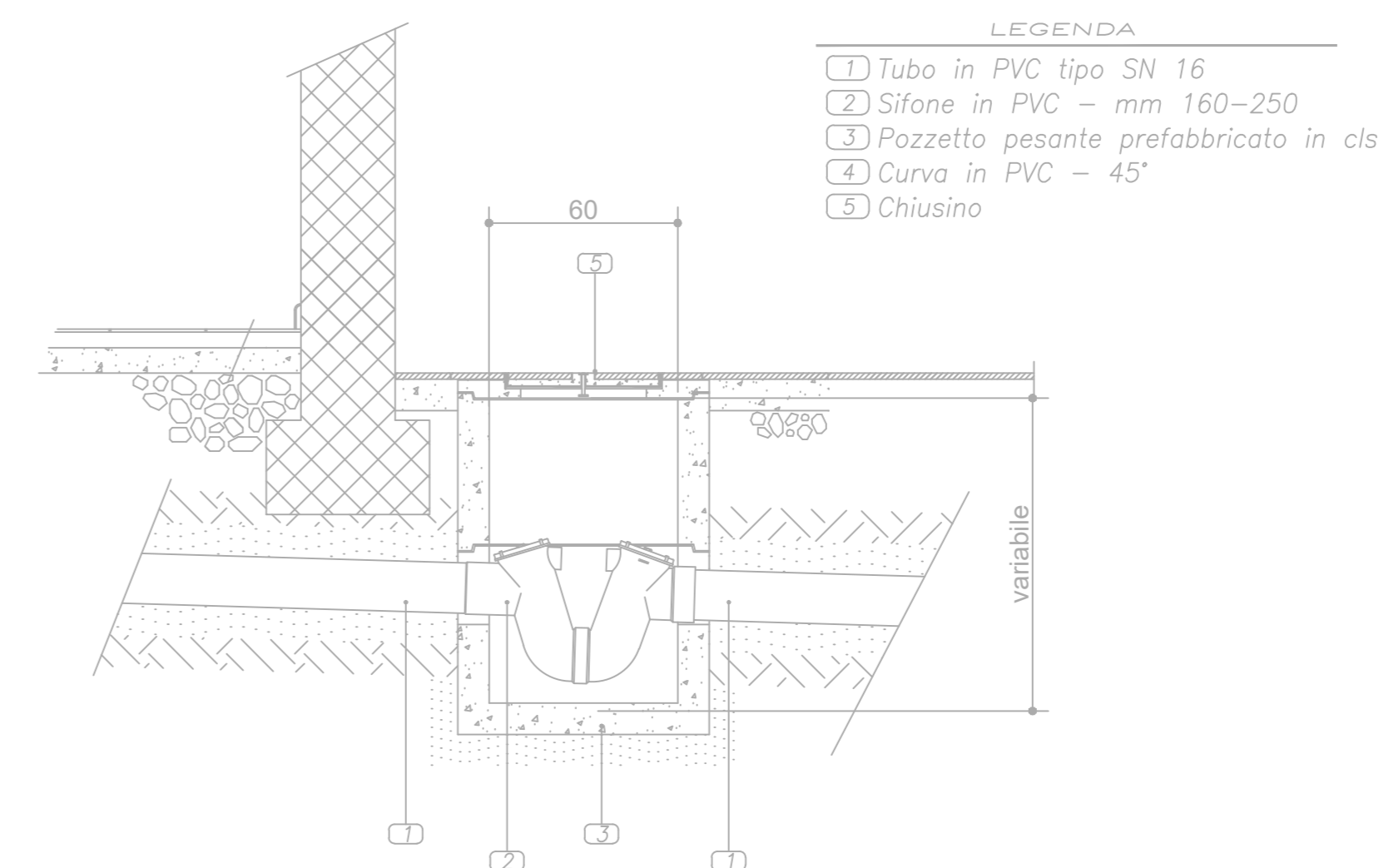
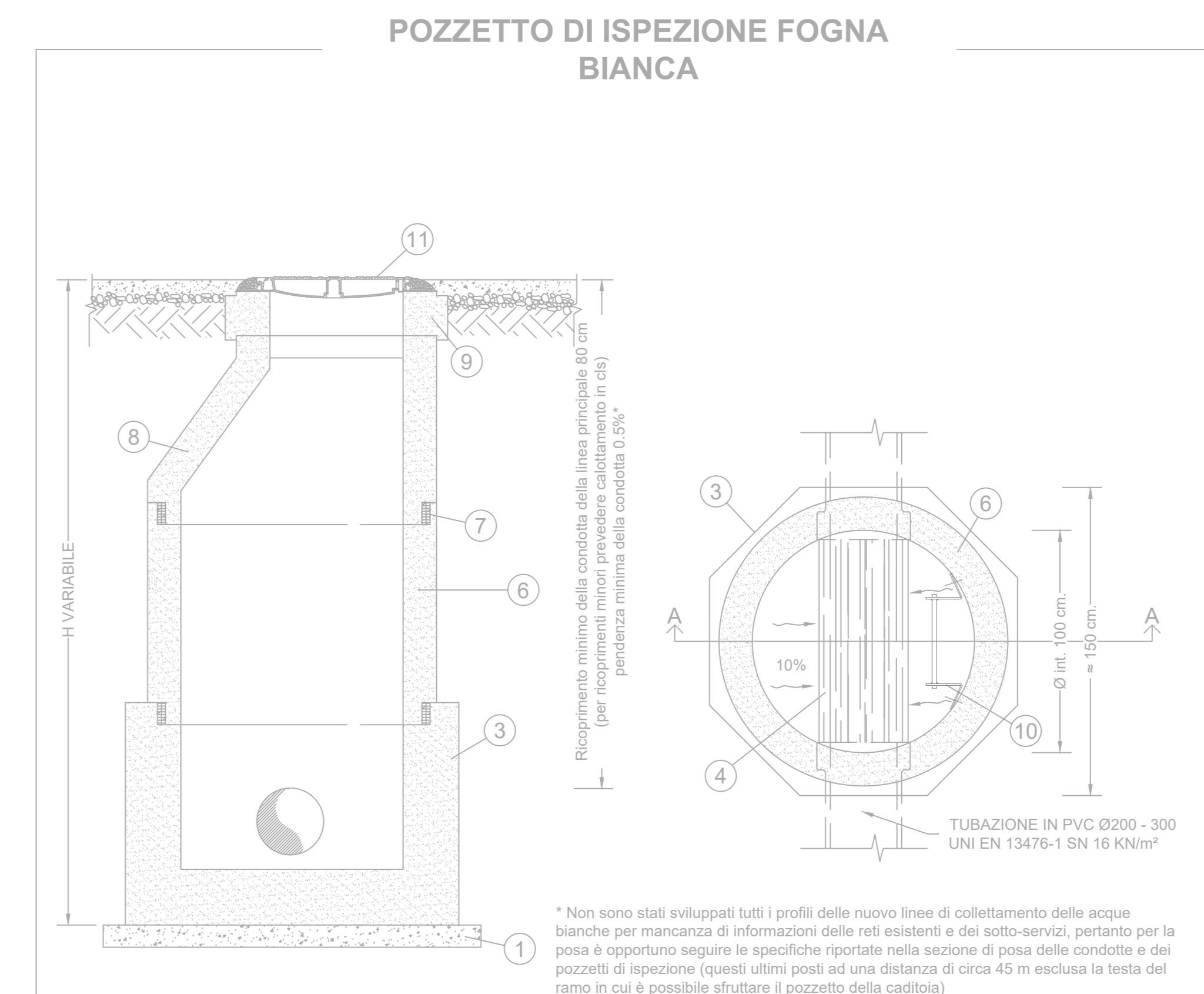
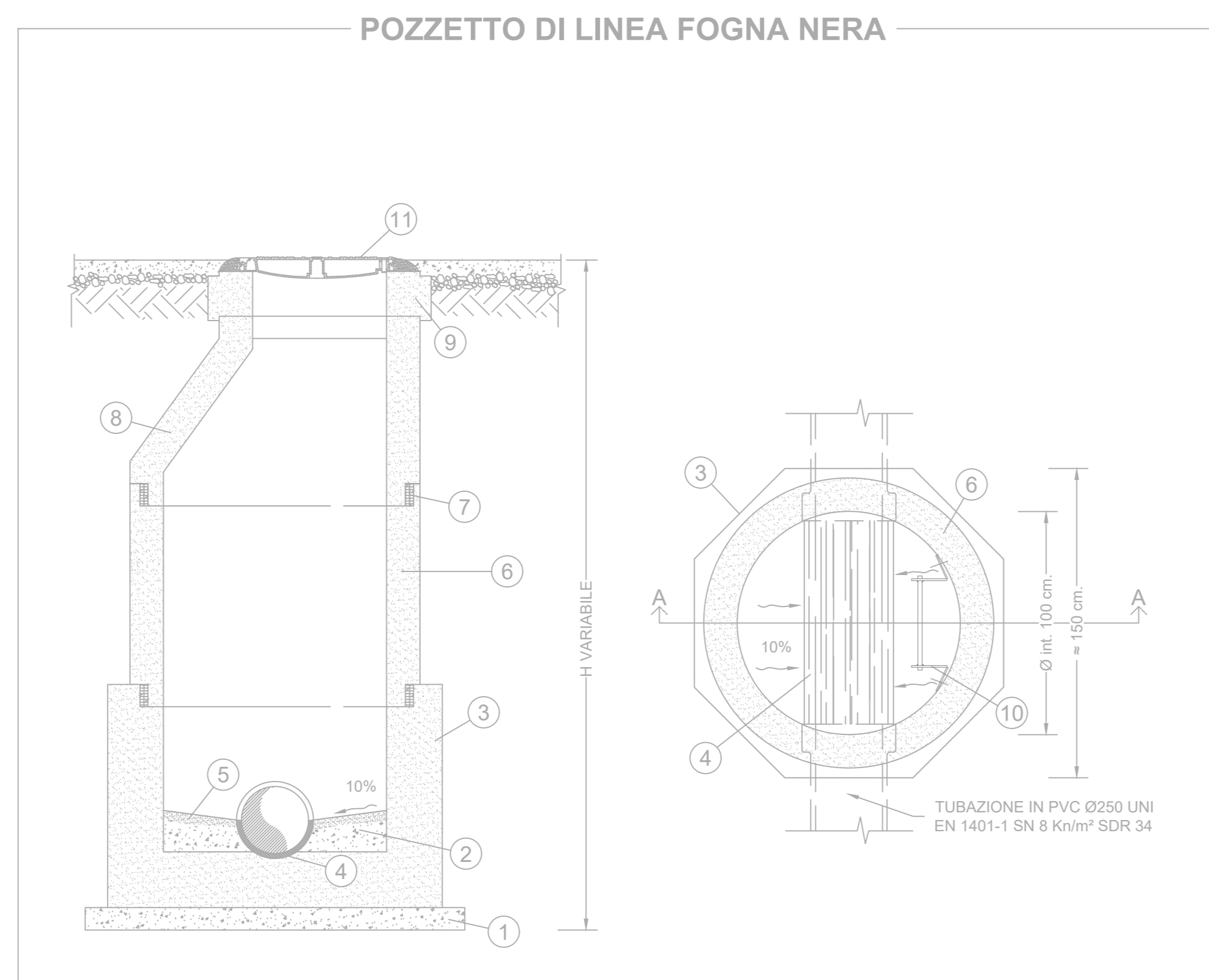


PARTICOLARE ALLACCIAMENTO NERO ADIACENTE AL FABBRICATO
Sc. 1:20



LEGENDA

- 1) C.l.s. Magro Rck =150 Kg/cm² di SOTTOFONDAZIONE SP=15 cm
- 2) Rivestimento del fondo scorrevole con Polycrete oppure con calcestruzzo autocompattante SCC classe UNI EN 206-1 - C40/50 o C60/75 per acque nere fortemente aggressive
- 3) Elemento Monolitico di BASE Prefabbricato o gettato in opera con cls Rck 30 N/mm²
- 4) FONDO di FOGNA realizzato con mezzo tubo PEAD $\phi 300$ mm apertura 180°
- 5) CAPPA Cementizia spessore cm. 1,5 - 2 di impermeabilizzazione
- 6) Elementi Monolitici Prefabbricati di rialzo spessore minimo delle pareti cm 15 H variabile
- 7) Collegamento alla base mediante innesto con guarnizione elastomerica a garanzia della perfetta tenuta idraulica
- 8) Elemento Monolitico Prefabbricato di rialzo spessore min. delle pareti cm 15 H variabile cono di riduzione a 625 mm conforme alle norme EN 1917:2004 UNI 11385 , DIN 4034-1 , UNI 8981-1 , UNI 8981-2 , DIN EN 681-1
- 9) Elemento Monolitico Prefabbricato di CHIUSURA H variabile adatto a carichi pesanti
- 11) CHIUSINO in ghisa sferoidale Norme UNIEN 124 Classe D 400 DN= 625 mm con scritta "Fognatura SMAT"
- 12) Innesto tubazione



SCR PIEMONTE S.p.a.		CITTA' DI TORINO		
LIVELLO PROGETTUALE				
PROGETTO ESECUTIVO				
DUP C13D21002930001 CODICE OPERA 22043D02	TITOLO INTERVENTO "TORINO, IL SUO PARCO, IL SUO FIUME: MEMORIA E FUTURO" INTERVENTI DI RIQUALIFICAZIONE E RECUPERO AREE VERDI DEL PARCO DEL VALENTINO			
Tavola n. 517	TITOLO TAVOLA PE - PARTICOLARI COSTRUTTIVI E DETTAGLI GESTIONE INTERFERENZE RETI			
DATA 01 DICEMBRE 2023	SCALA VARIE	AREA PROGETTUALE IMPIANTO IDRICO ANTINCENDIO		
FORMATO LABORATORIO A0	CODICE GENERALE ELABORATO	22043D02 0 0 E A 00 BC 517 0		
NOME FILE				
22043D02_0_0_E_A_00_BC_517_0				
VERSIONE	DATA	DESCRIZIONE		
0	01 dicembre 2023	Prima redazione		
RTP PROGETTAZIONE AGSP <small>AGSP è un'azienda a partecipazione paritetica tra il Comune di Torino e il Gruppo AGSP</small> CONSORZIO STABILE ALP <small>CONSORZIO STABILE ALP è un'azienda a partecipazione paritetica tra il Comune di Torino e il Gruppo CONSORZIO STABILE ALP</small>				TIMBRI - FIRME Responsabile del progetto: Arch. Paolo Palmulli Responsabile progetto architettonico: Arch. Antonio Troisi
ORGANISMO DI CONTROLLO				
Progetto Costituzione Qualità PCQ S.r.l. Responsabile di commessa: Ing. Nicola TORCIANTI		S.C.R. PIEMONTE S.P.A. Responsabile del Procedimento: Dott. Davide Ceraso		