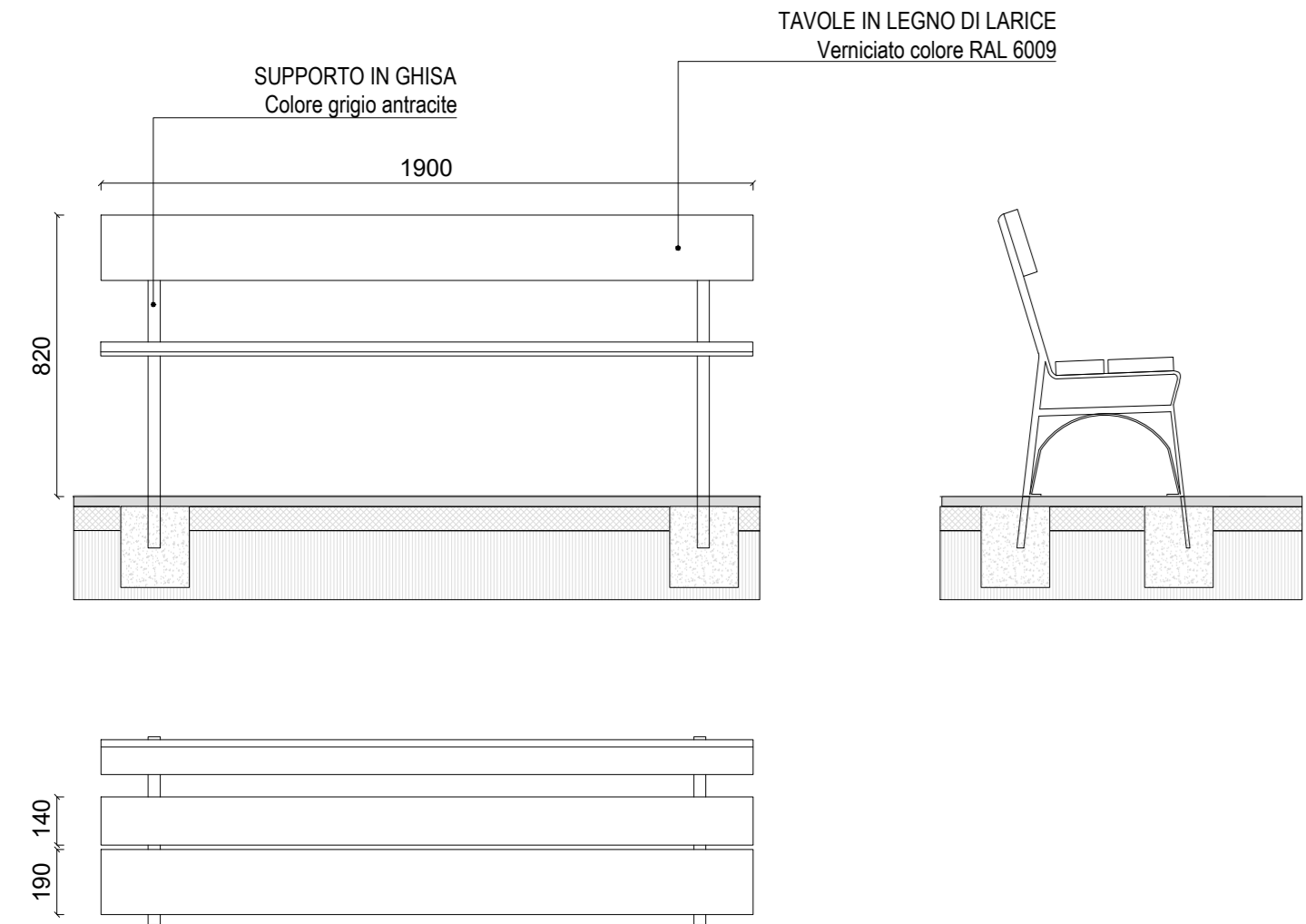
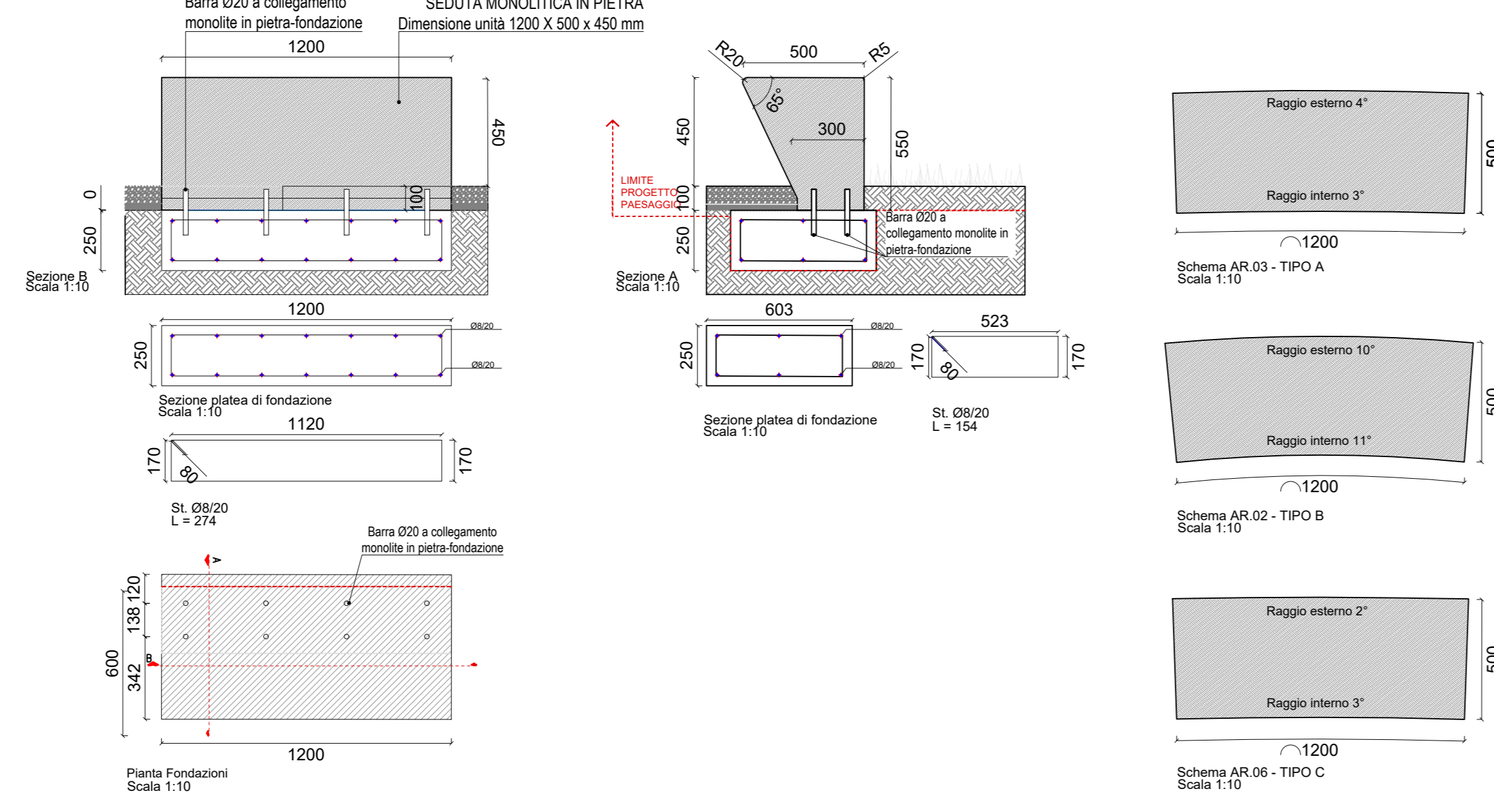


ARREDI

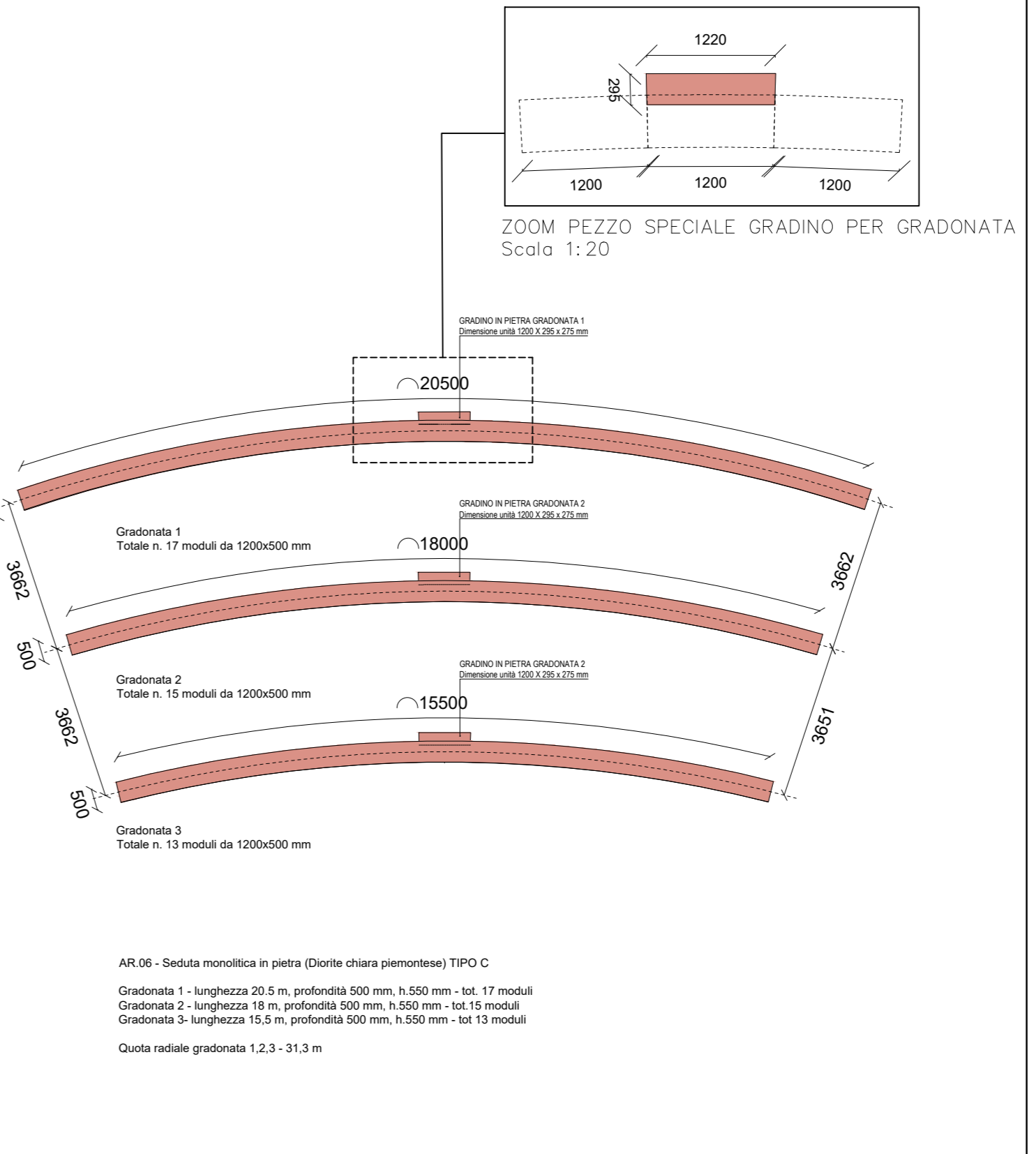
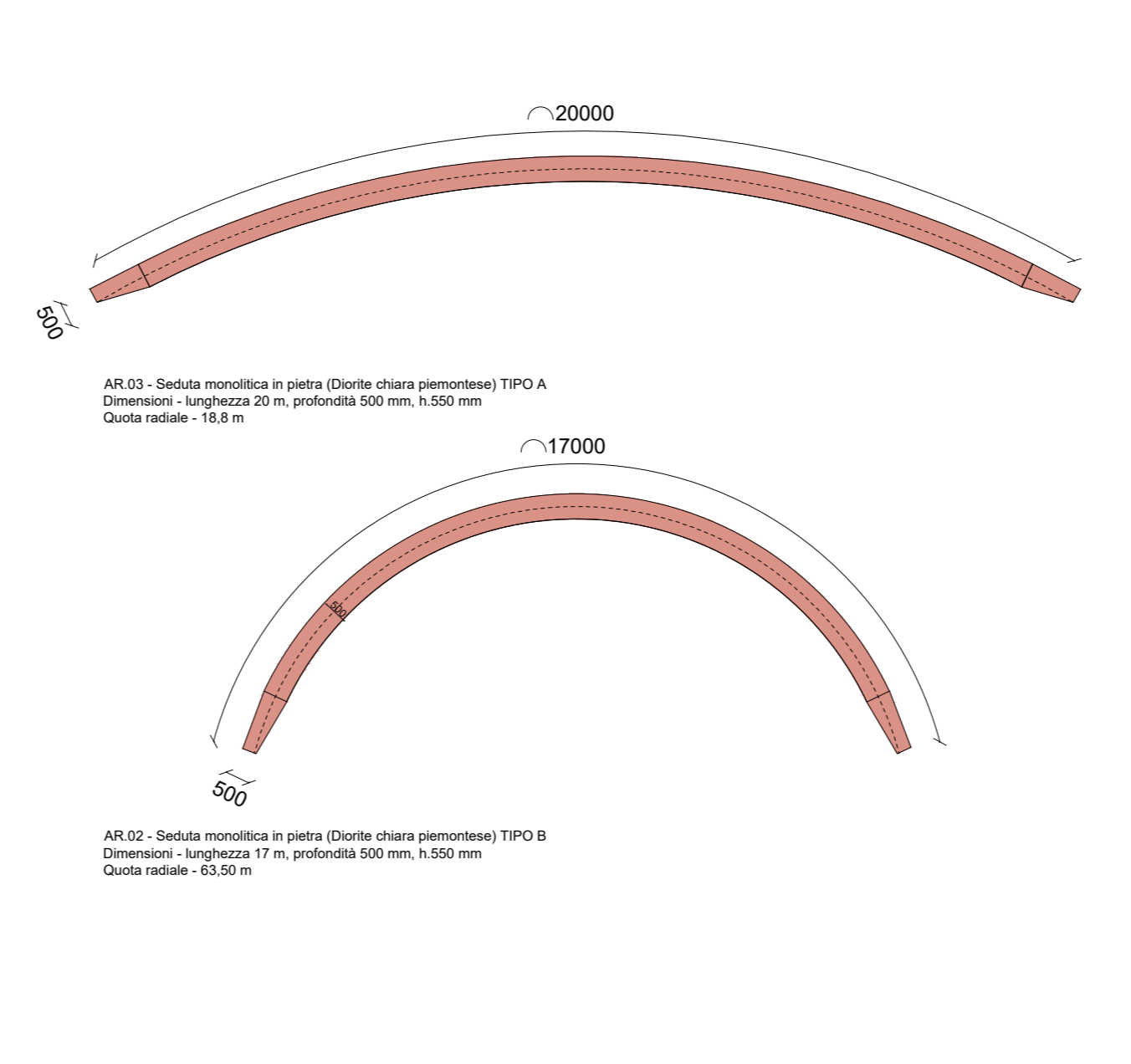
01 PANCHINA IN LEGNO A TRE ASSI CON SCHIENAILE (Città di Torino)  
AR.01  
Scala 1:20



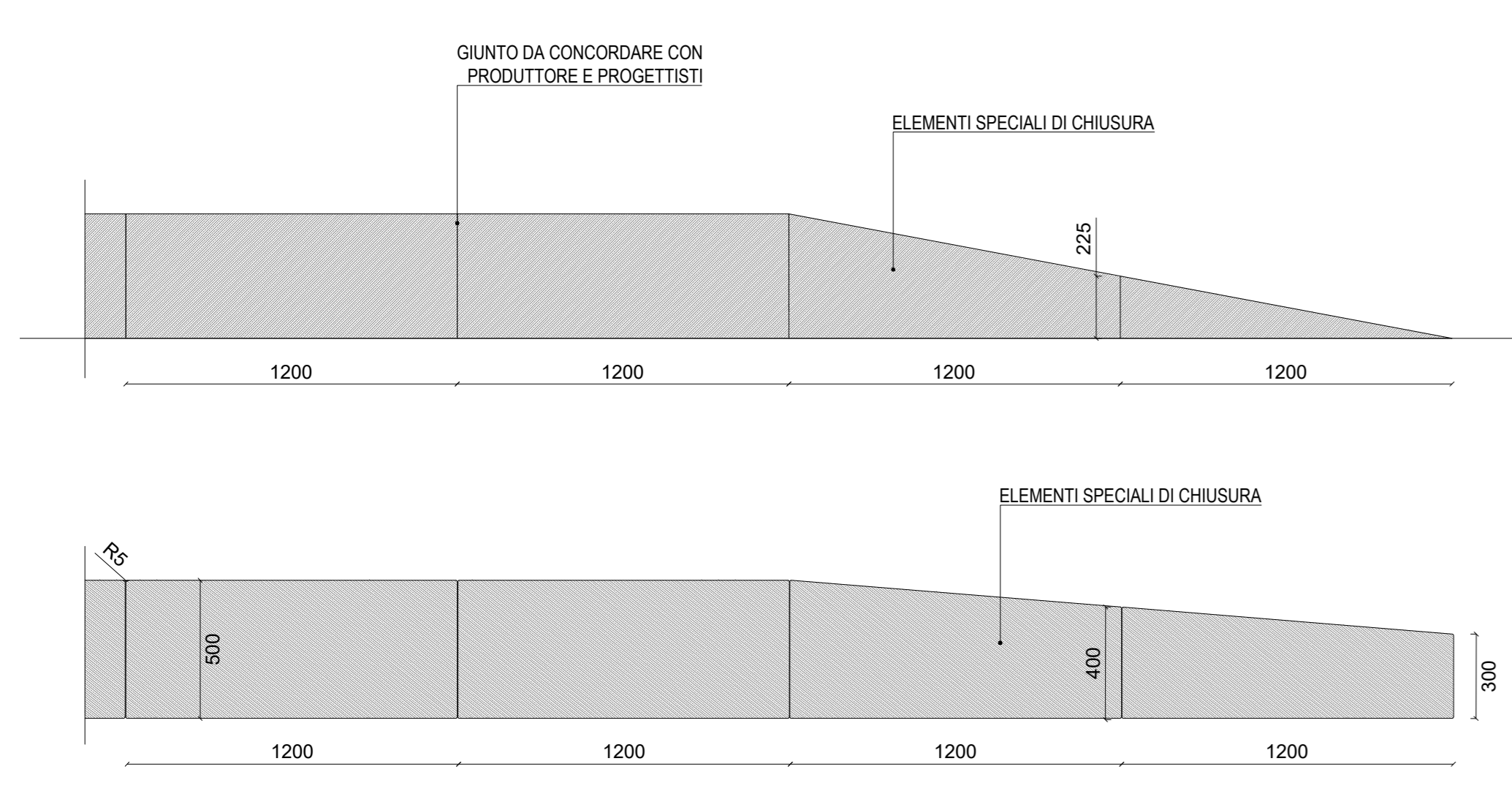
02 SEDUTA MONOLITICA IN PIETRA (Diorite Chiara Piemontese)  
AR.02 - AR.06 - AR.03  
Scala 1:20



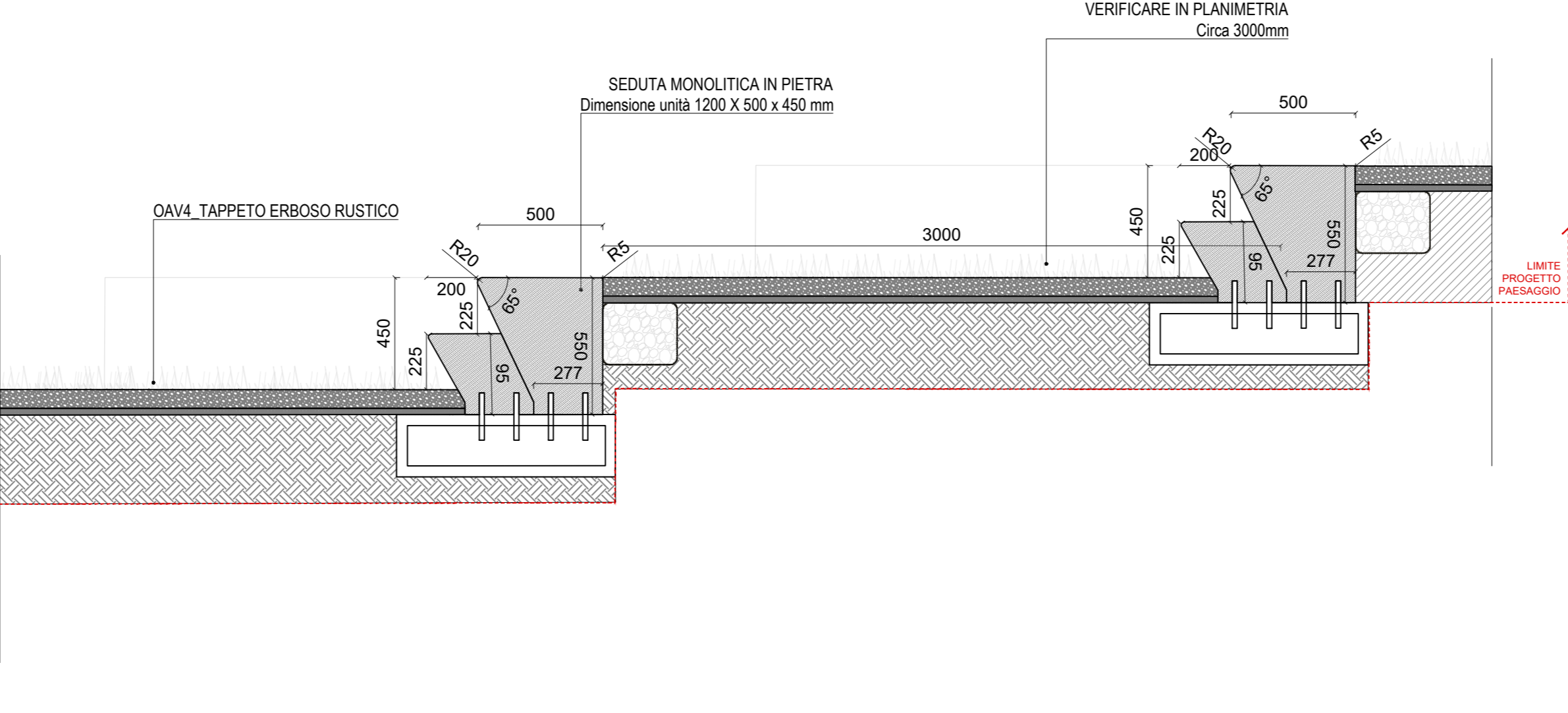
TIPOLOGIE DI SEDUTE MONOLITICA IN PIETRA (Diorite Chiara Piemontese)  
AR.03 - AR.02 - AR.06  
Scala 1:100



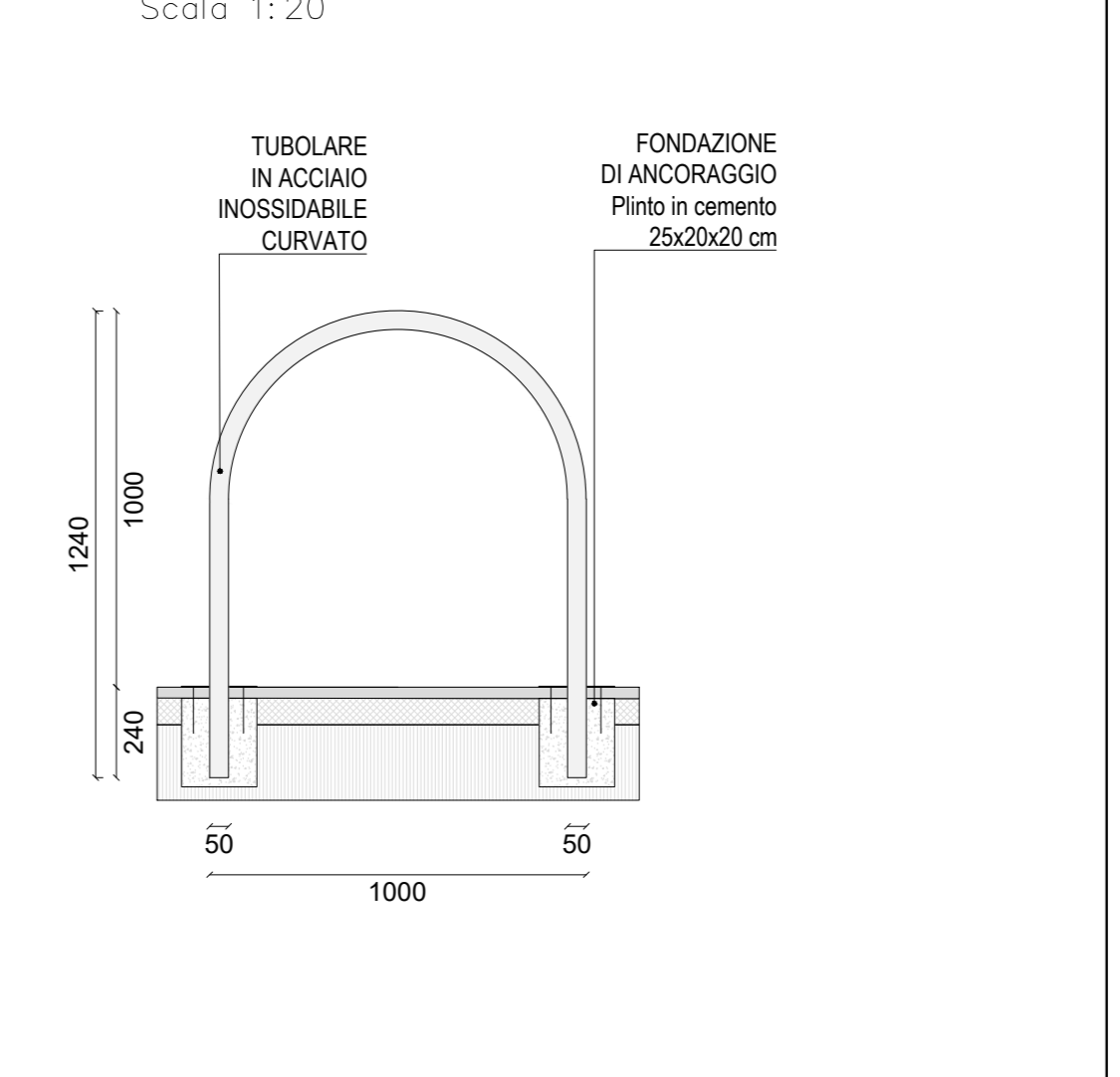
05 TRANSIZIONE SEDUTA IN PIETRA - CORDOLO  
AR.03-02  
Scala 1:20



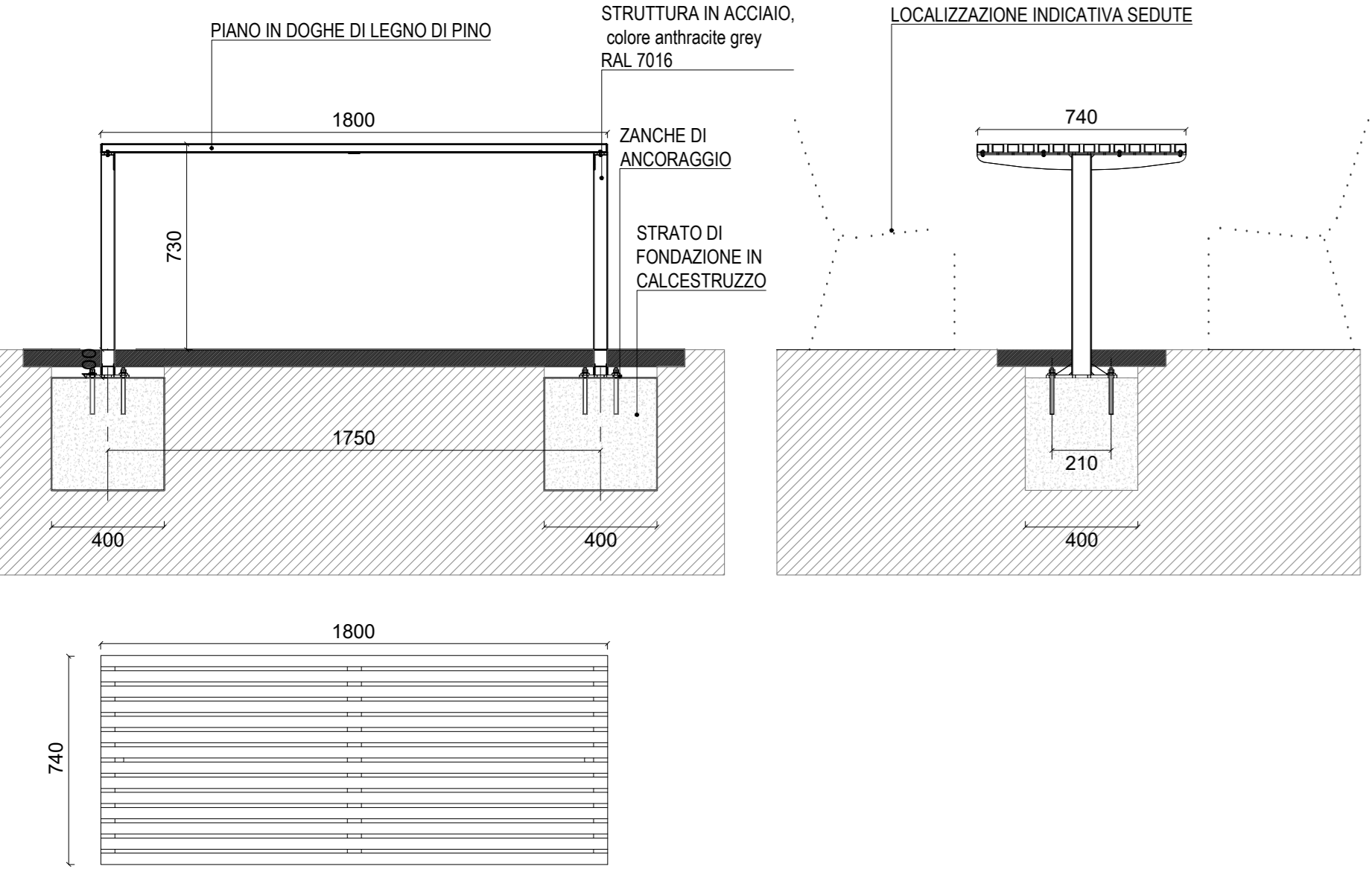
06 GRADONI IN PIETRA - ANFITEATRO ROSETO (Diorite Piemontese)  
AR.06  
Scala 1:20



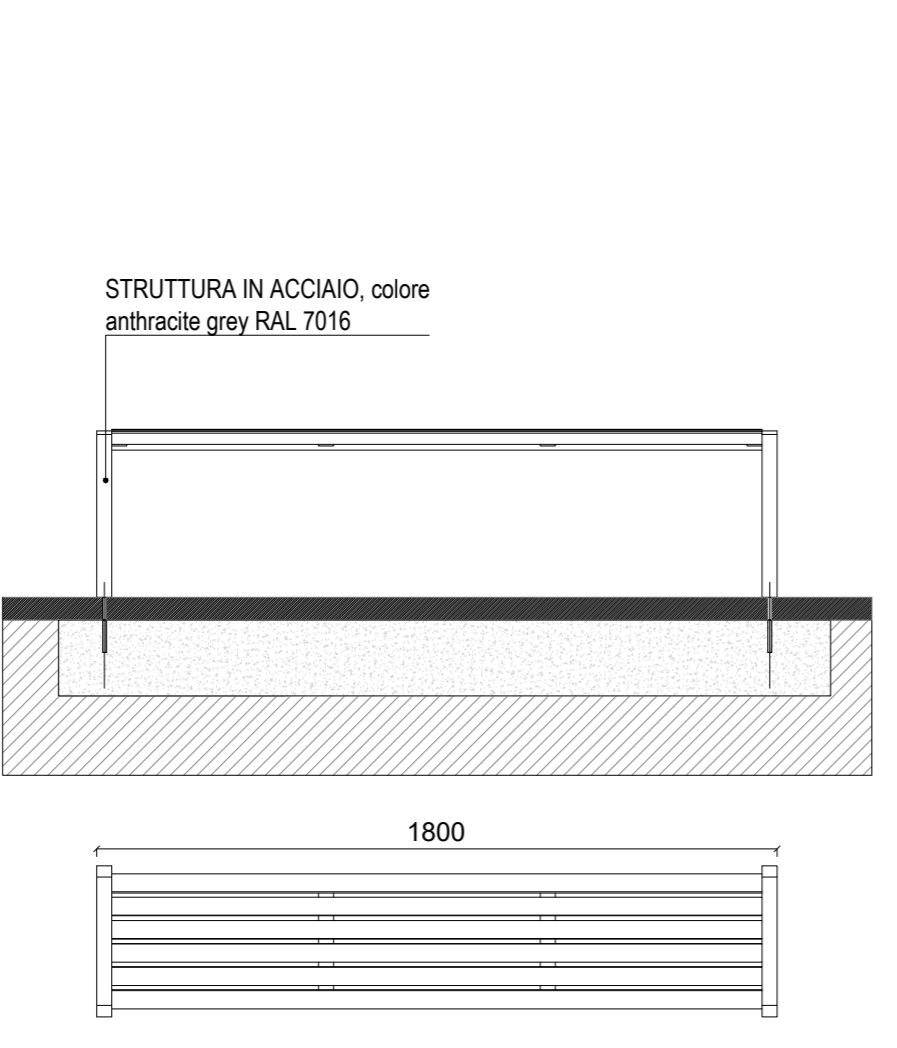
07 ARCO DISSUASORE PORTABILI  
AR.07  
Scala 1:20



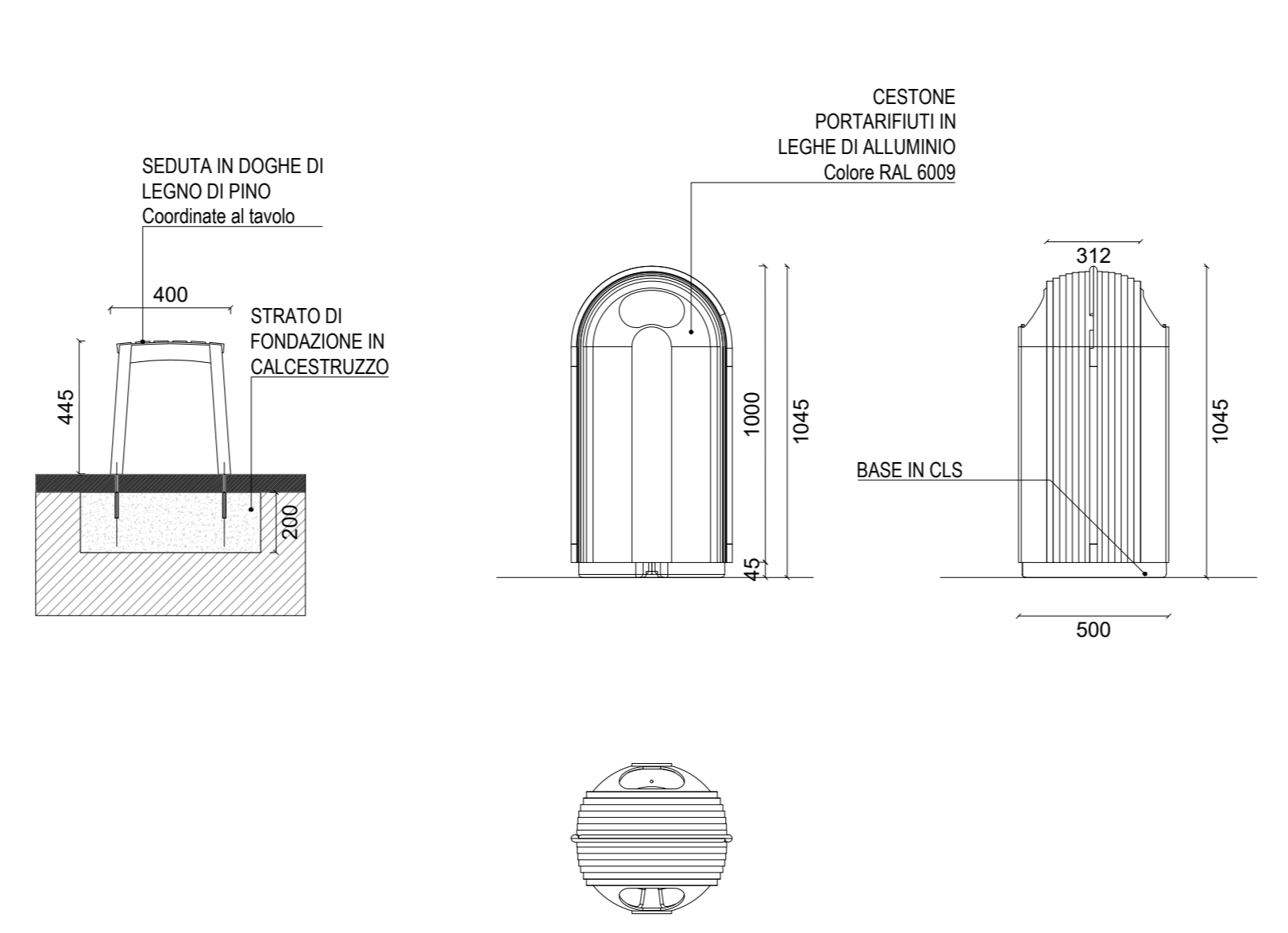
08 TAVOLO CONDIVISO CON SEDUTE  
AR.08  
Scala 1:20



09 SEDUTE TAVOLO CONDIVISO  
AR.09  
Scala 1:20



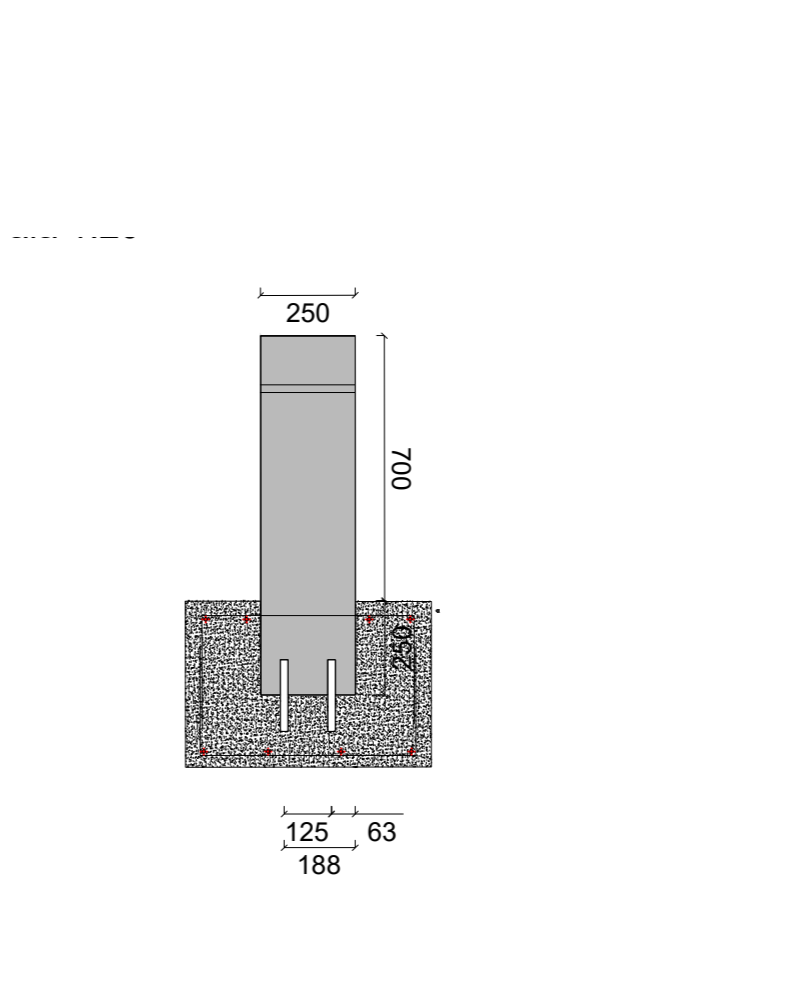
10 CESTINO PORTARIFIUTI (Sabauda)  
AR.10  
Scala 1:20



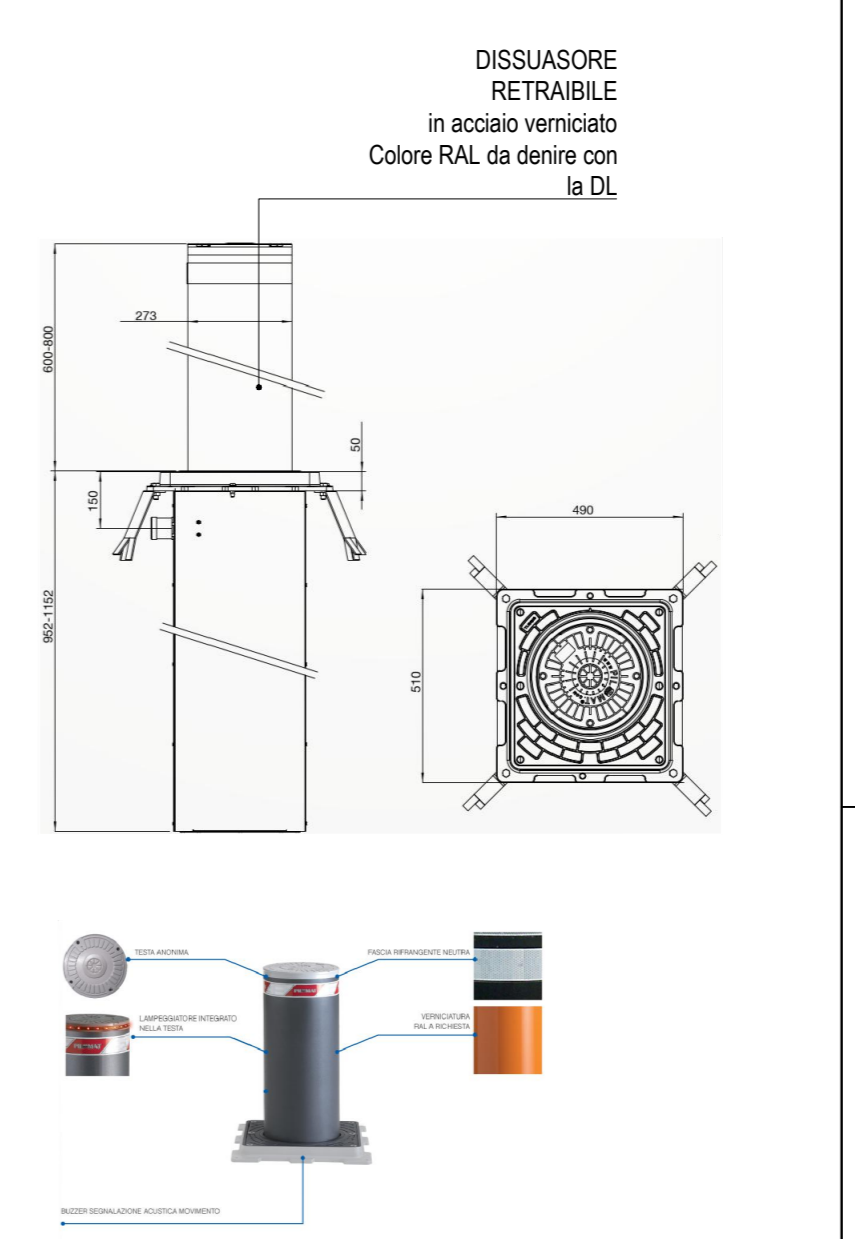
11 FONTANELLA DELL'ACQUA (Turet)  
AR.11  
Scala 1:20



12 DISSUASORE IN PIETRA (Città di Torino)  
AR.12  
Scala 1:20

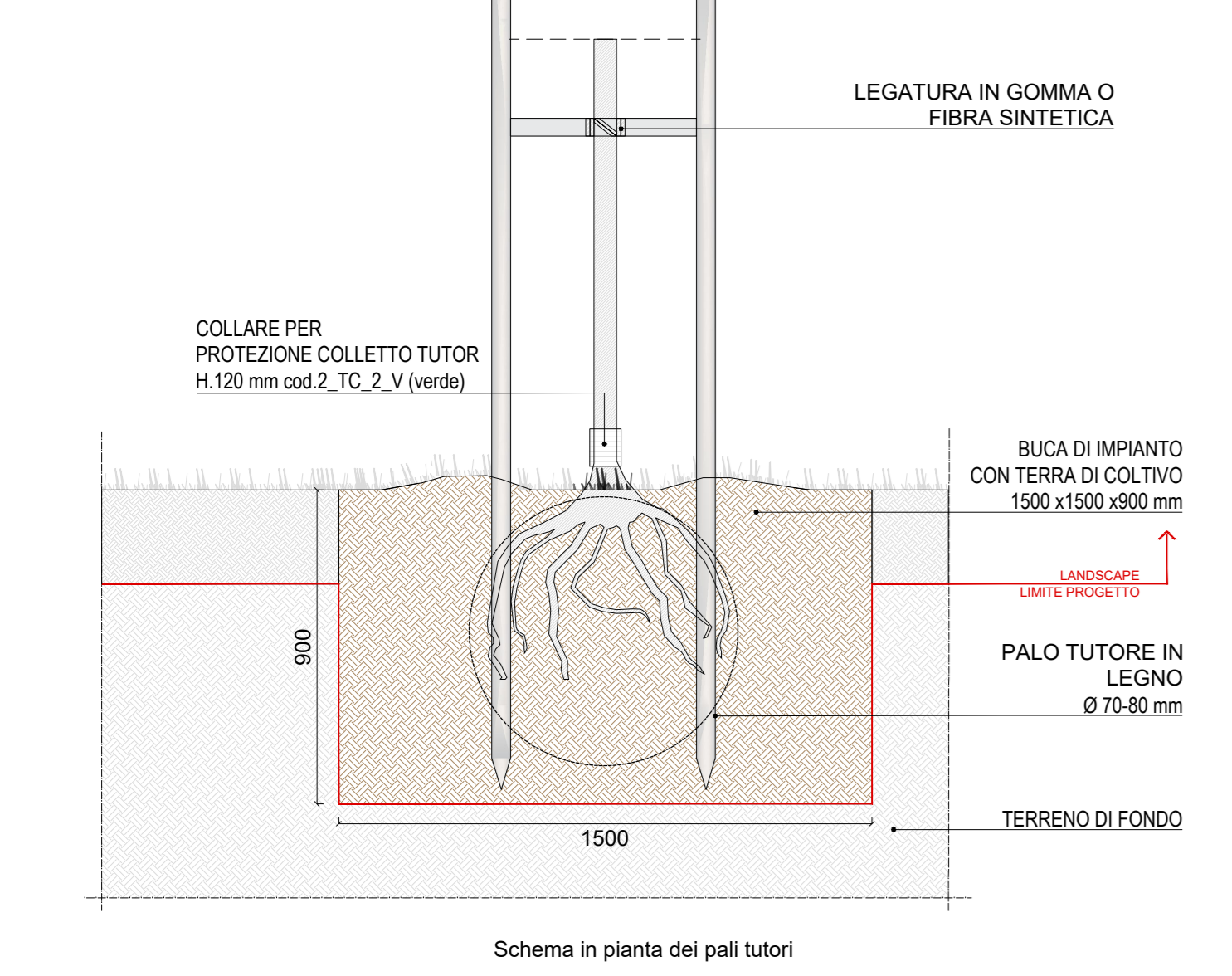


13 DISSUASORE AUTOMATICO RETRAIBILE  
AR.13  
Scala 1:20

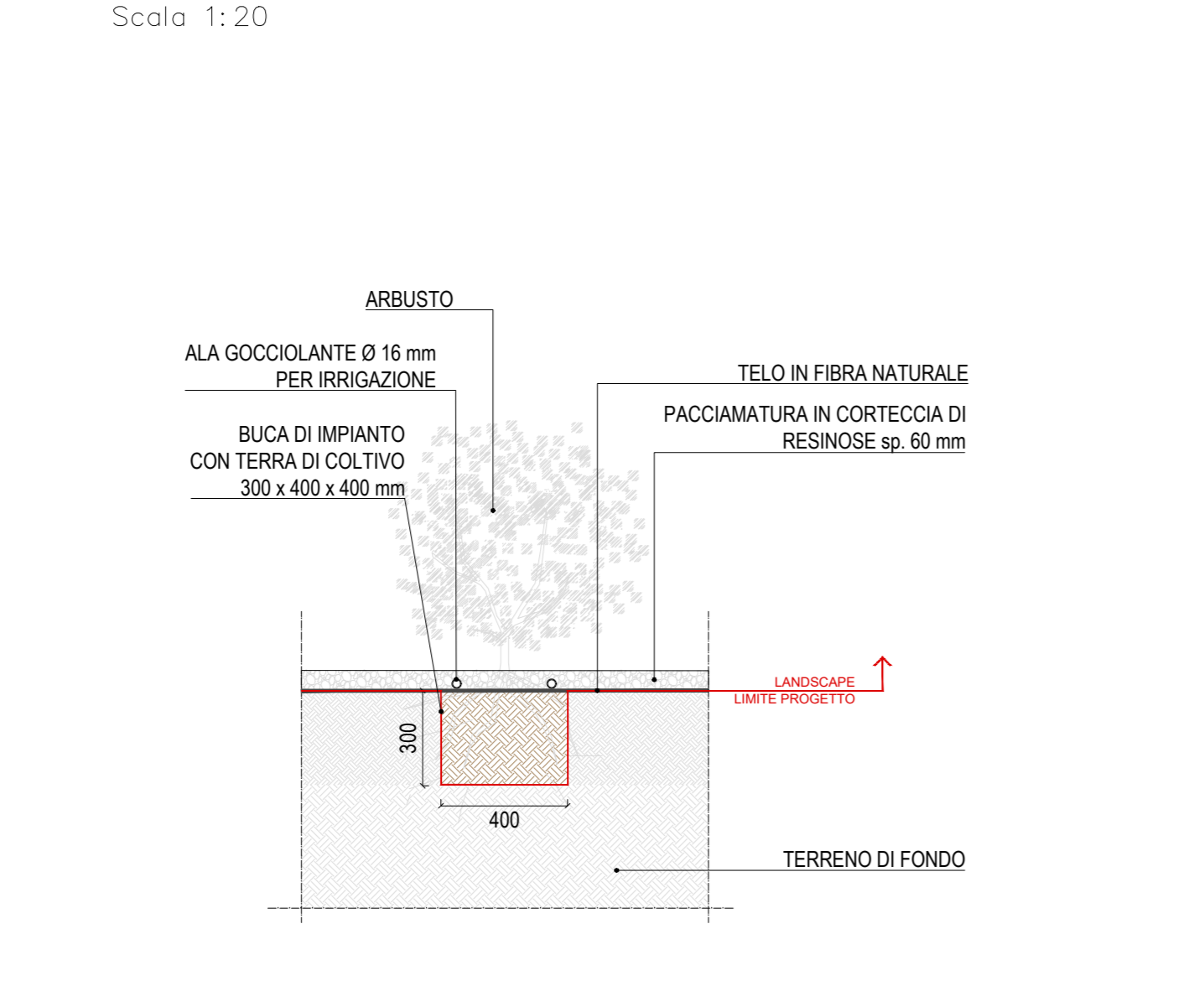


OPERE A VERDE

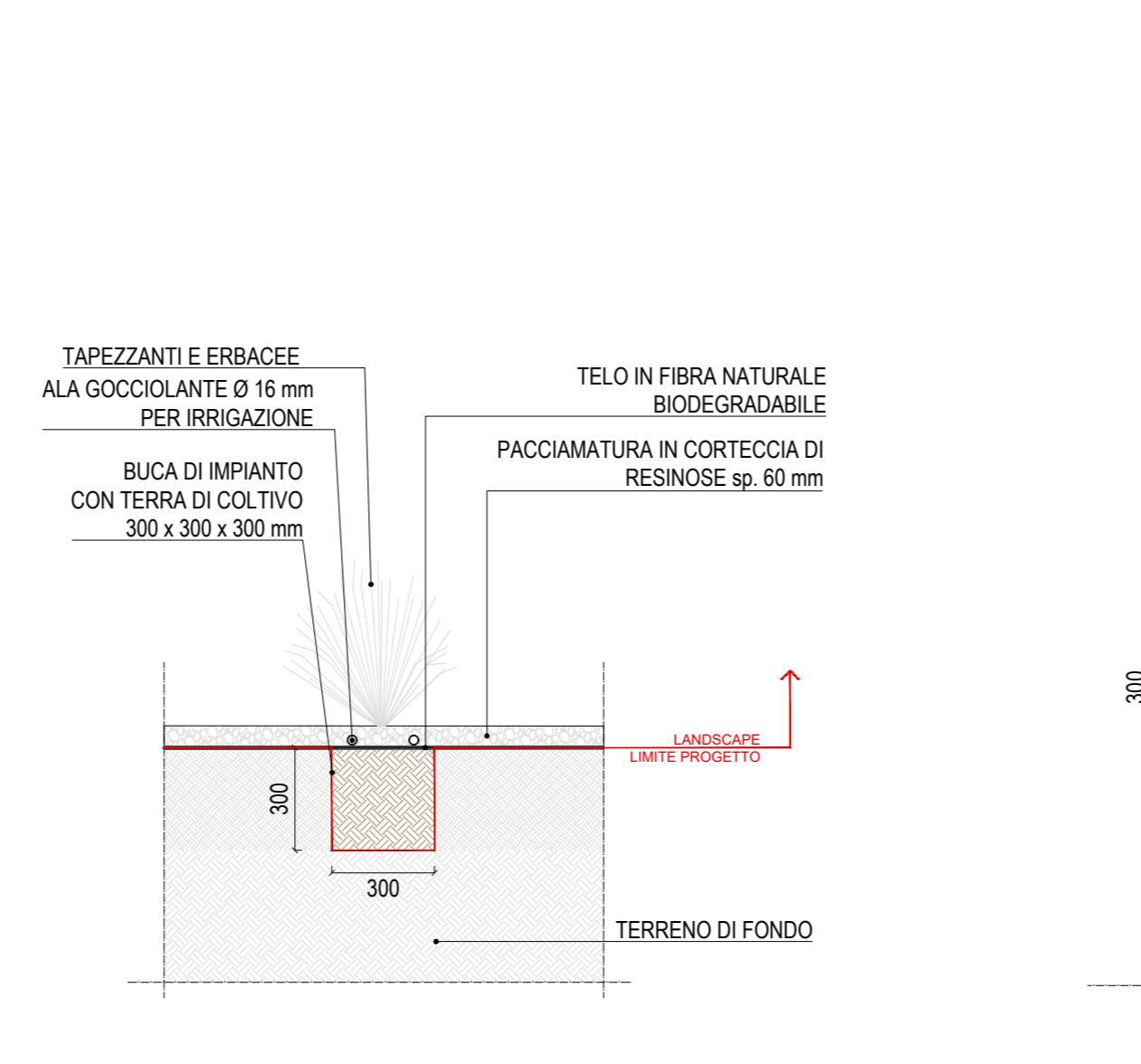
14 BUCIA IMPIANTO ALBERI  
OAV.01  
Scala 1:20



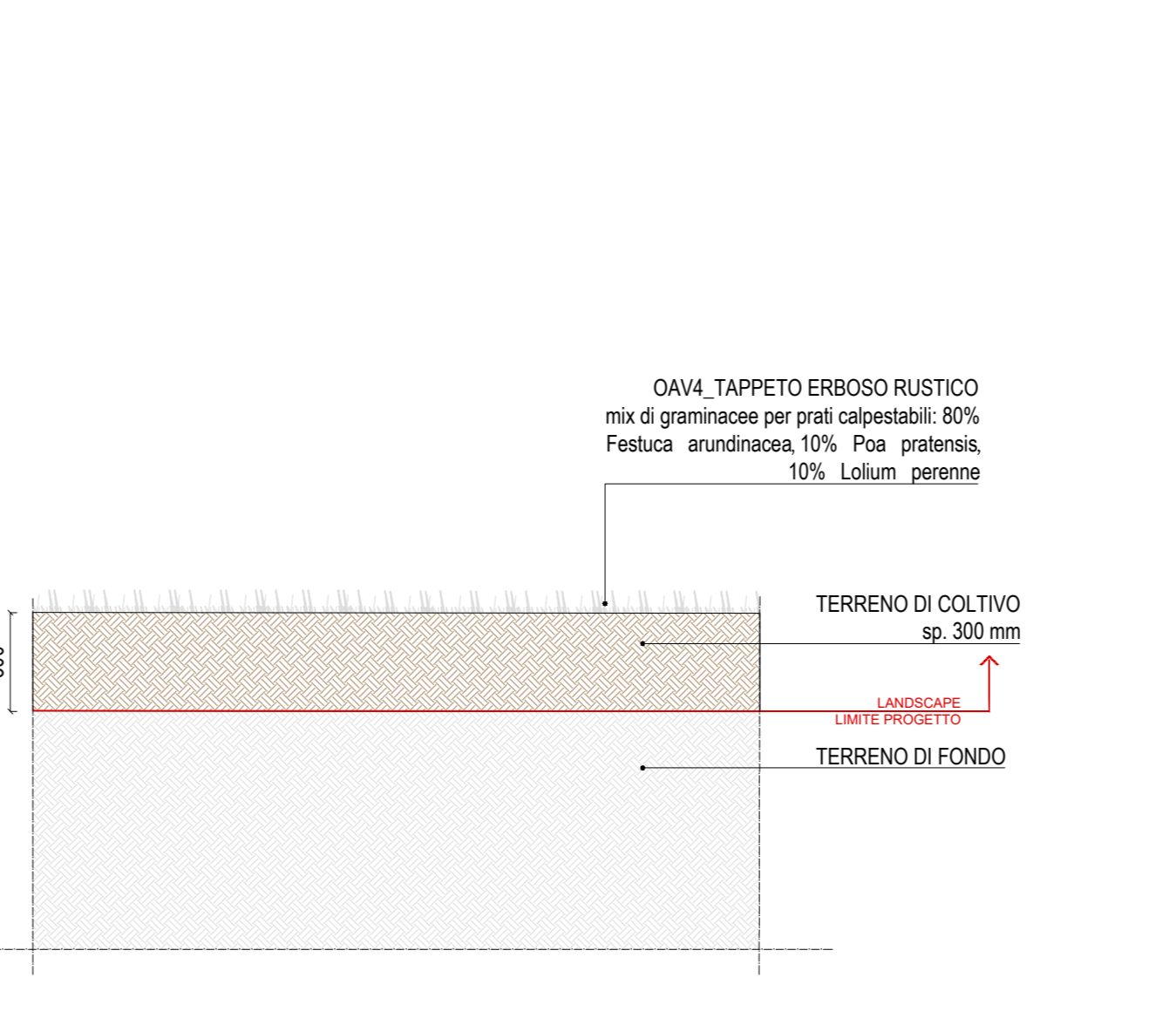
15 BUCIA IMPIANTO ARBUSTI  
OAV.02  
Scala 1:20



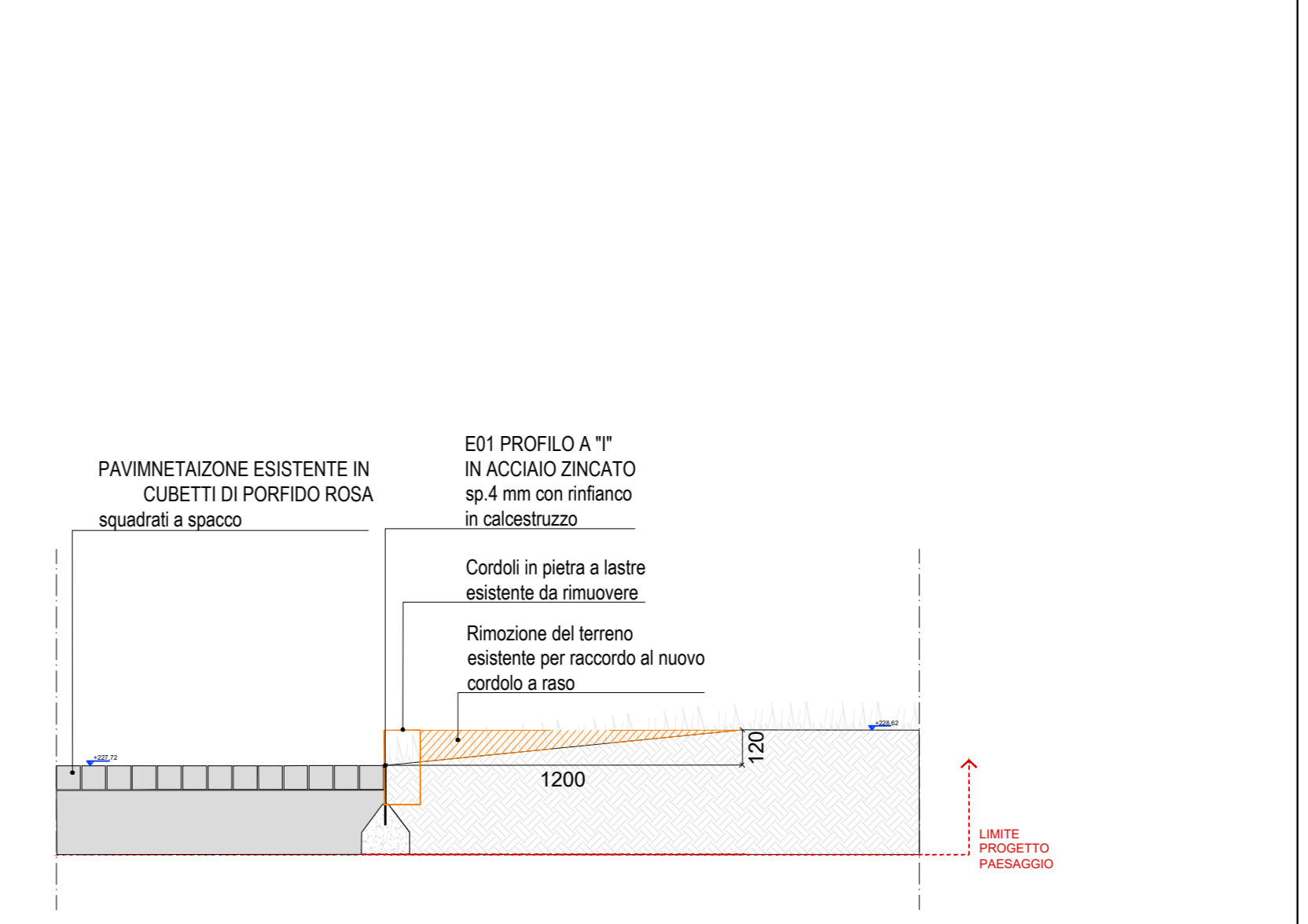
16 BUCIA IMPIANTO ROSE  
OAV.03  
Scala 1:20



17 PRATO RUSTICO  
OAV.04  
Scala 1:20



18 RACCORDO QUOTE PER ELIMINAZIONE CORDOLO ESISTENTE  
OAV.05  
Scala 1:20



**SCR PIEMONTE S.p.A.**  
Società di Consulenza Regione Piemonte  
Corso Mazzini 10 - 10123 Torino  
Tel +39 011 6548311 - Fax +39 011 6494645

**DIREZIONE OPERE PUBBLICHE**

<b>SCR PIEMONTE S.p.a.</b>		<b>CITTA' DI TORINO</b>	
<b>PROGETTO ESECUTIVO</b>			
DUP C13D21002930001	TITOLO INTERVENTO <b>"TORINO, IL SUO PARCO, IL SUO FIUME: MEMORIA E FUTURO" INTERVENTI DI RIQUALIFICAZIONE E RECUPERO AREE VERDI DEL PARCO DEL VALENTINO</b>		
CODICE OPERA 22043D02	TITOLO TAVOLA <b>PE - DETTAGLI TIPOLOGICI OPERE A VERDE ED ARREDI</b>		
Tavola n. 311	DATA 01 DICEMBRE 2023	SCALA 1:20	AREA PROGETTUALE AMBIENTE E TERRITORIO
FORMATO ELABORATO AB	CODICE GENERALE ELABORATO 22043D02[0][0][E][A][T][00][BC][311]0		
NOME FILE 22043D02_0_U_E_AT_00_BC_311_0_PE - Dettagli tipologie opere a verde ed arredi.pdf			
VERSIONE	DATA	DESCRIZIONE	
0	01 dicembre 2023	Prima redazione	
RTP PROGETTAZIONE AGSP ING. ANTONIO TROISI ING. ANTONIO TROISI ING. ANTONIO TROISI		TIMBRI - FIRME Responsabile del progetto: Arch. Paolo Palmulli Responsabile progetto architettonico: Arch. Antonio Troisi	
RITRASCOLTAZIONE CONSORZIO STABILE A.L.P. s.r.l. CONSORZIO STABILE A.L.P. s.r.l.		ORGANISMO DI CONTROLLO S.C.R. PIEMONTE S.P.A. Responsabile del Procedimento: Dott. Davide Ceraso	

Questo elaborato è di proprietà della Società di Consulenza Regione Piemonte S.p.A. Qualsiasi divulgazione o riproduzione anche parziale, deve essere espressamente autorizzata S.C.R. Piemonte S.p.A.