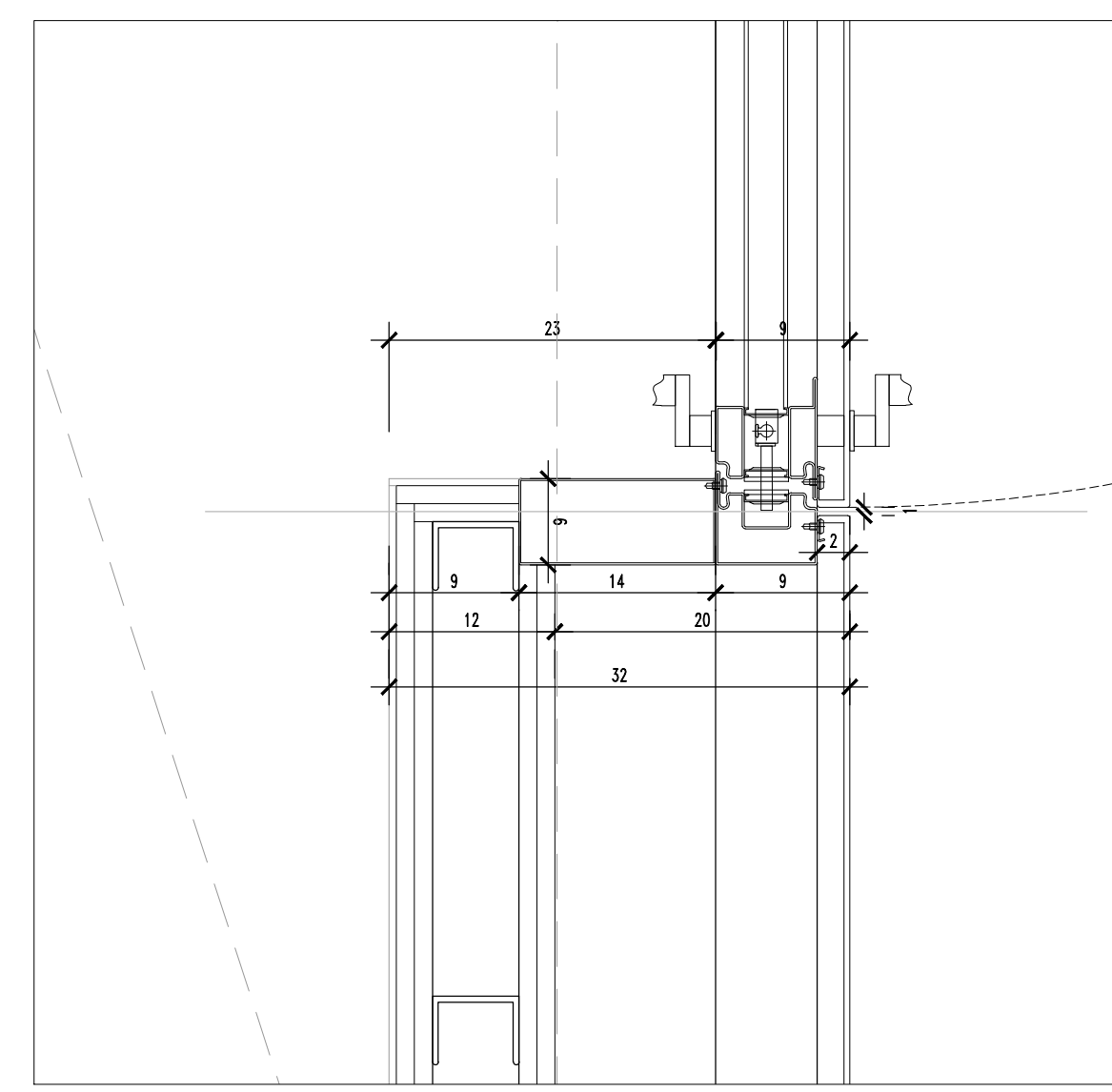
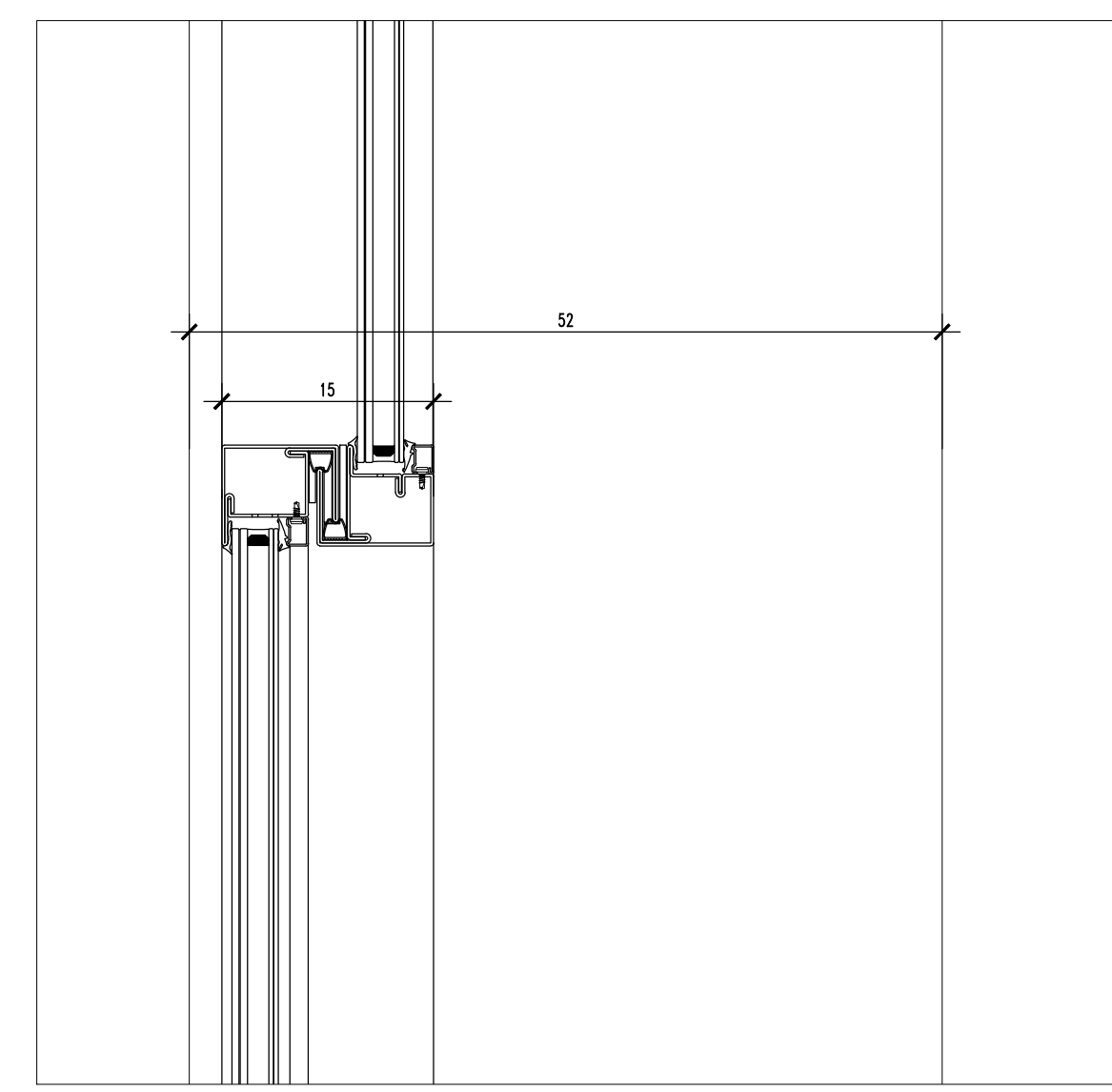


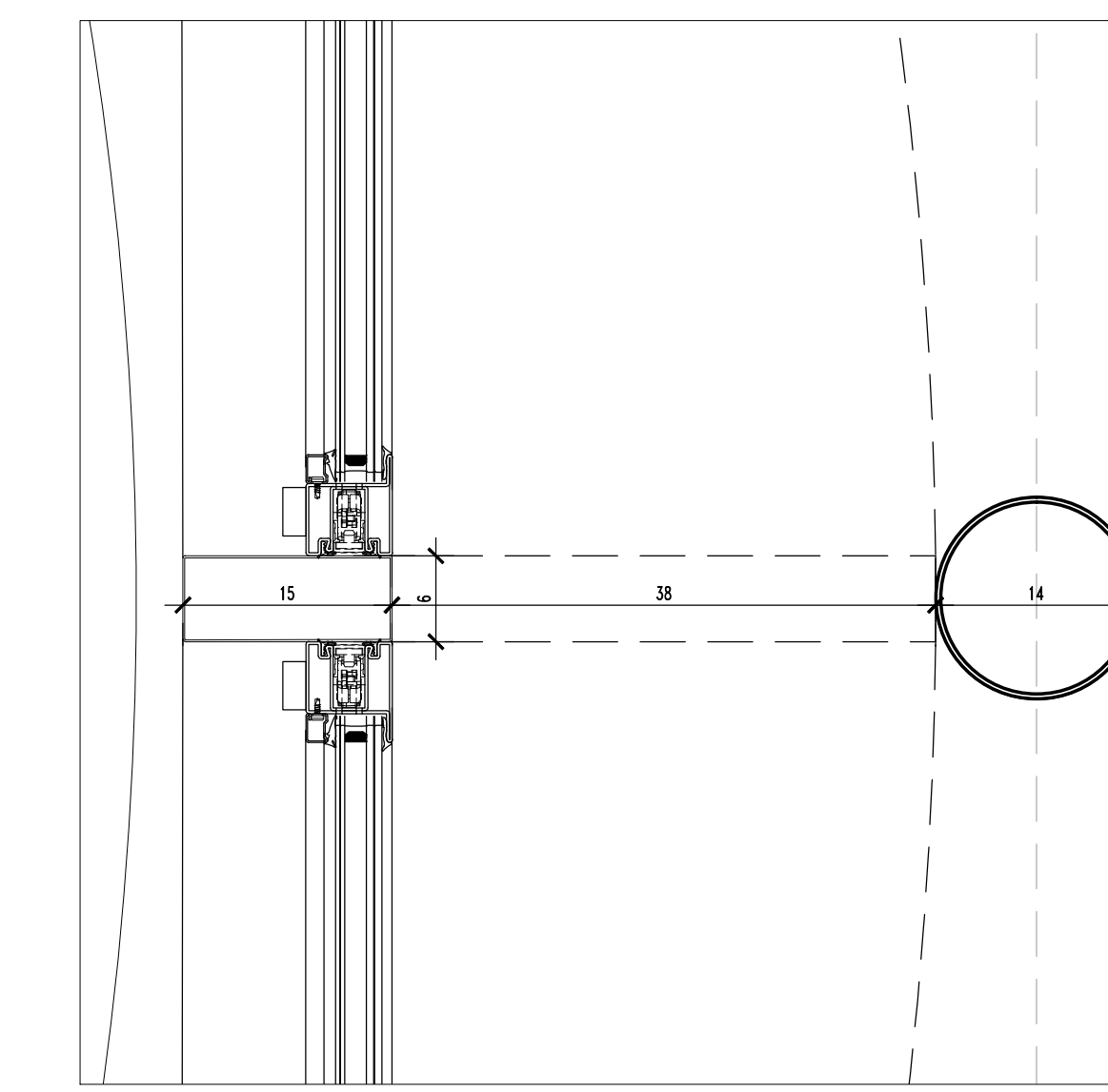
DETT. 1 scala 1:5



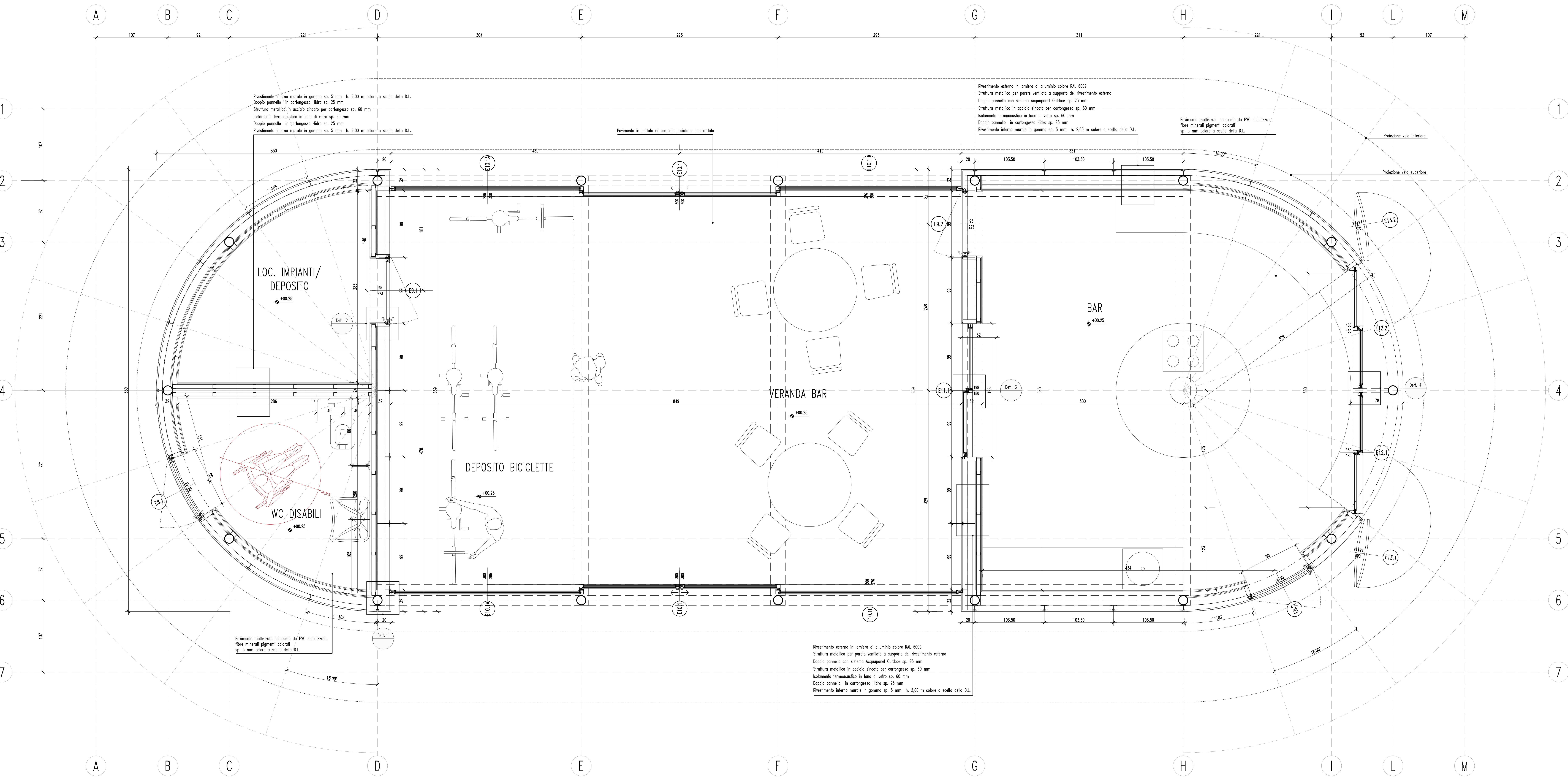
DETT. 2 scala 1:5



DETT. 3 scala 1:5



DETT. 4 scala 1:5



PIANTA scala 1:20

SCR PIEMONTE
SOCIETA' DI COOPERATIVA

S.C.R. PIEMONTE S.p.A.
Società di Cooperativa Regionale Piemonte
Corso Marconi 181 - 10125 Torino
Tel. 011 4548311 - Fax 011 4694665

DIREZIONE OPERE PUBBLICHE

SCR PIEMONTE S.p.A.		CITTA' DI TORINO	
LIVELLO PROGETTUALE			
PROGETTO ESECUTIVO			
CUP C13D21002930001	TITOLO INTERVENTO "TORINO, IL SUO PARCO, IL SUO FIUME: MEMORIA E FUTURO"	CODICE OPERA 22043D02	
TITOLO TAVOLA PE - PROGETTO CHIOSCO GRANDE - DETTAGLI			
DATA 01 DICEMBRE 2023	SCALA VARE	AREA PROGETTUALE ARCHITETTURA	
FORMATO ELABORATO 841x1384	CODICE GENERALE ELABORATO 22043D02_0_0_E_AH_00_BC_409_0		
NOME FILE 22043D02_0_0_E_AH_00_BC_409_0.dwg			
VERSIONE 0	DATA 01 dicembre 2023	DESCRIZIONE Prima relazione	
RTP PROGETTAZIONE ACQUA ARCA ASSOCIATI s.r.l. Via Sallustiana 20/214 - 10124 - TORINO		TMIR - FIRME Responsabile del progetto: Arch. Paolo Palmulli Responsabile progetto architettonico: Arch. Antonio Troisi	
RTI ESECUZIONE ALPI CONSORZIO STABILE A.L.P. s.r.l. Via Sallustiana 20/214 - 10124 - TORINO			
ORGANISMO DI CONTROLLO Progetto Costruzione Qualità PCQ S.r.l. Responsabile di commessa: Ing. Nicola TORCIANTI		S.C.R. PIEMONTE S.p.A. Responsabile del Procedimento: Dott. Davide Cesario	

Questo elaborato è il prodotto della Società di Cooperativa Regionale Piemonte S.p.A. - Società di Cooperativa Regionale Piemonte. È vietata espressamente la ristampa o l'uso non autorizzato senza permesso scritto dalla SCR Piemonte S.p.A.