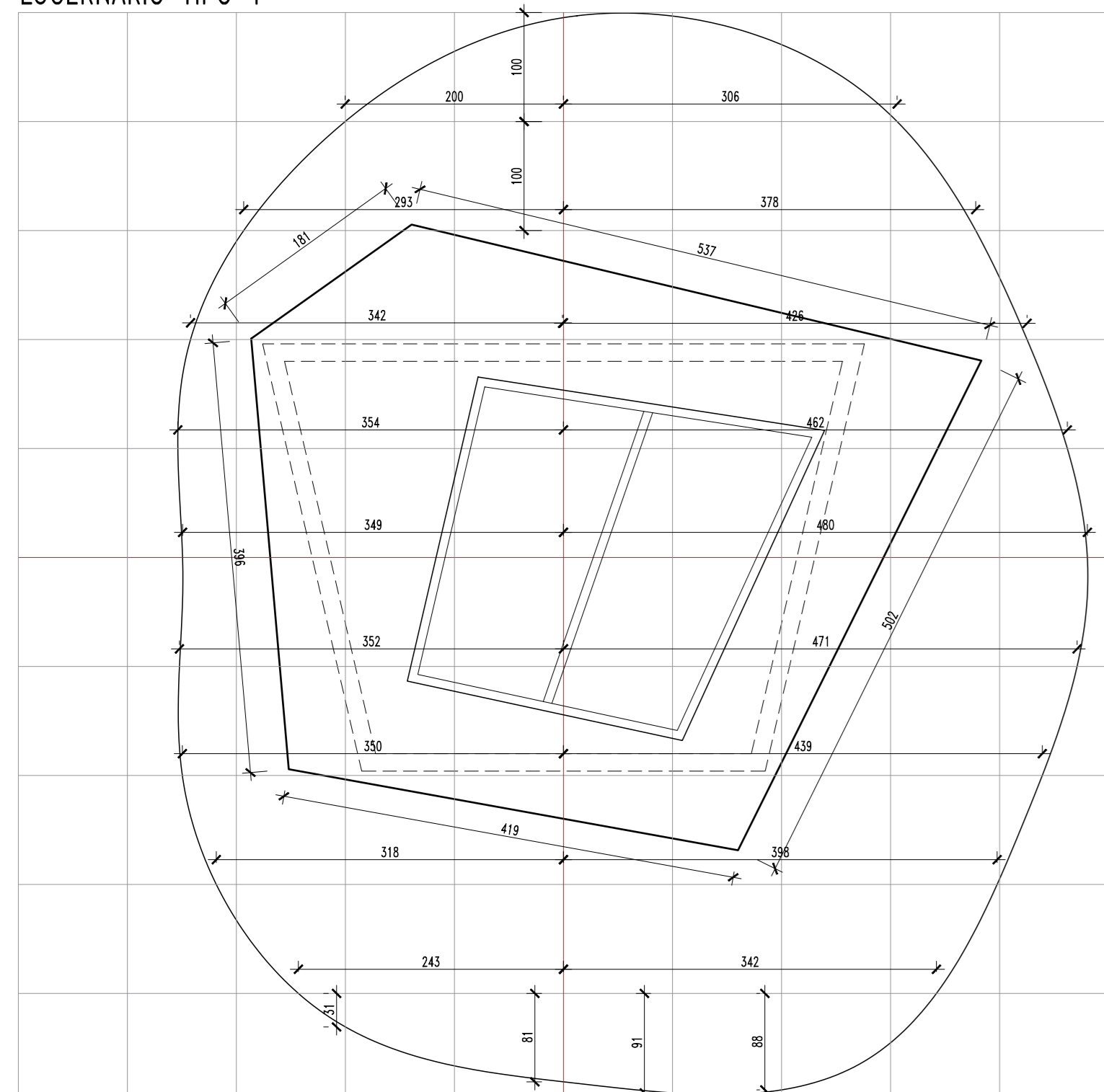
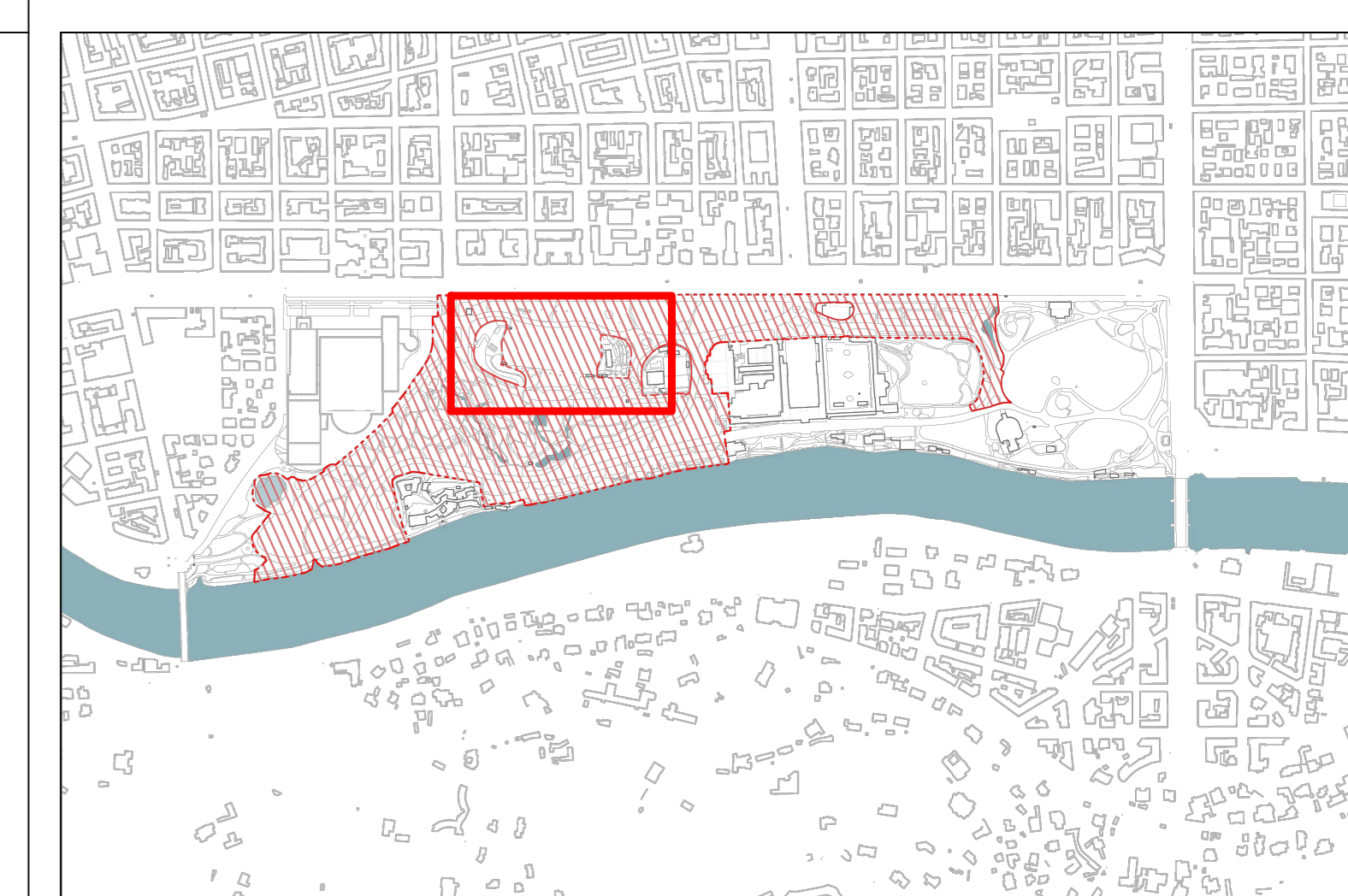
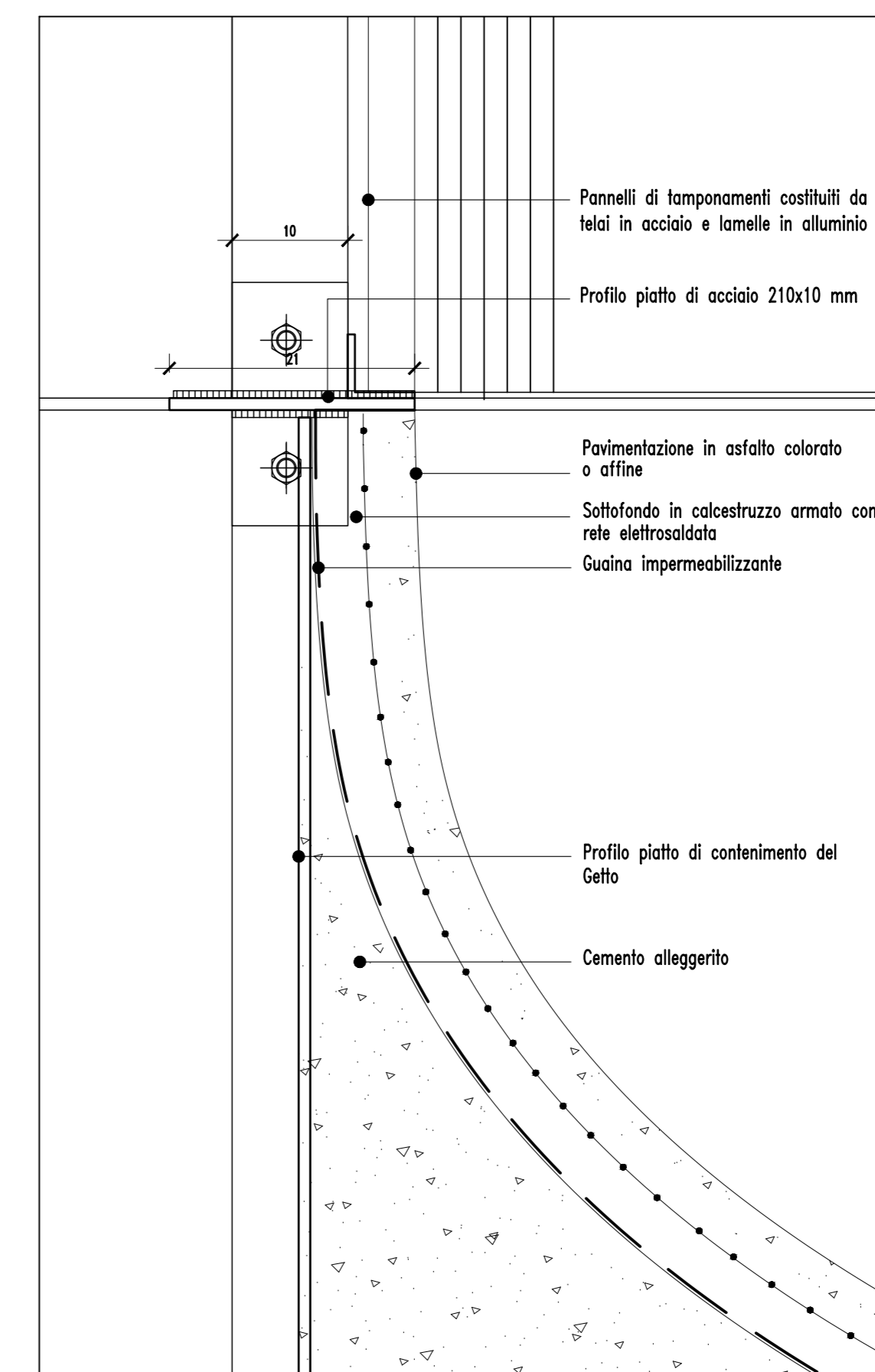
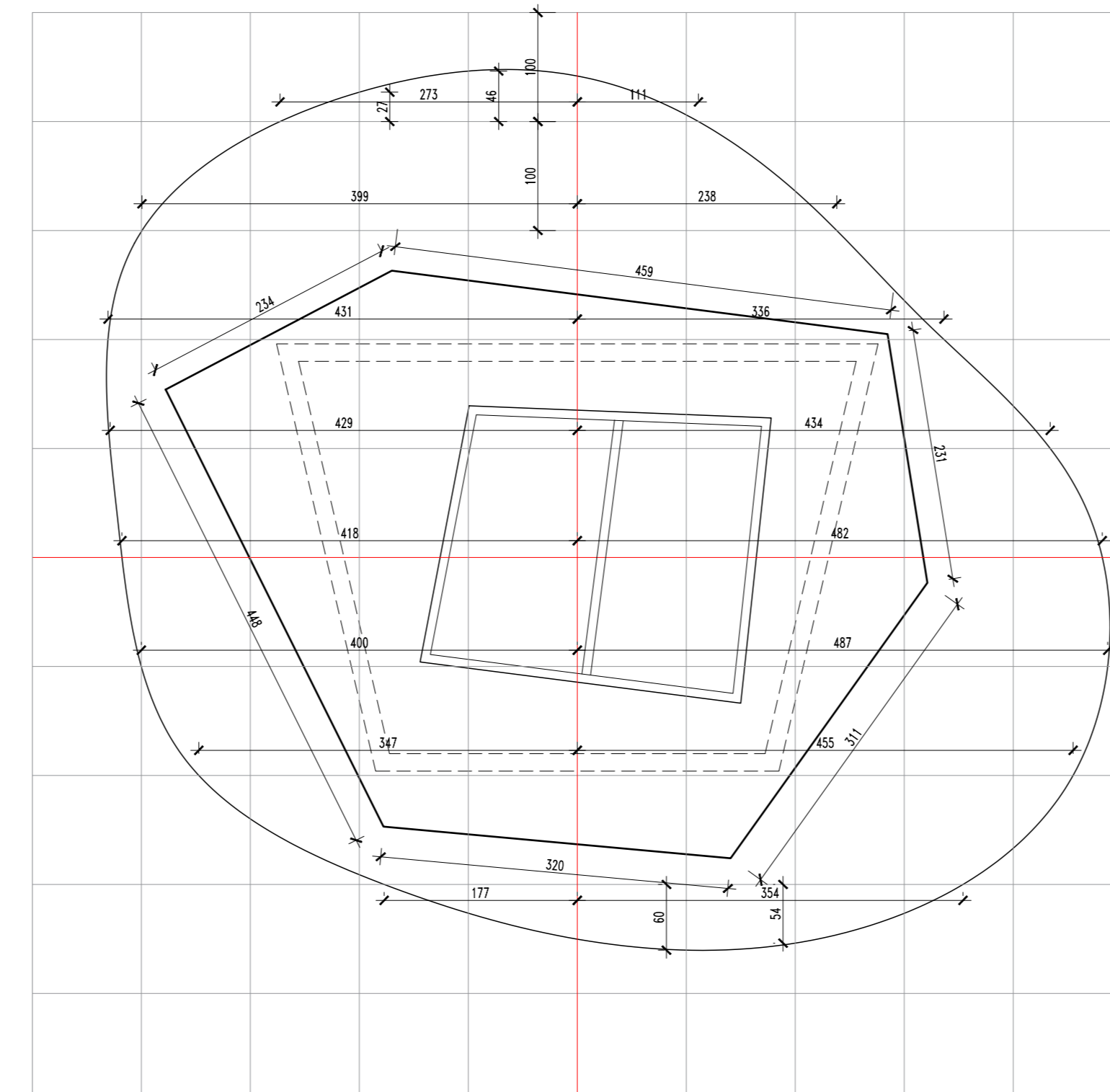
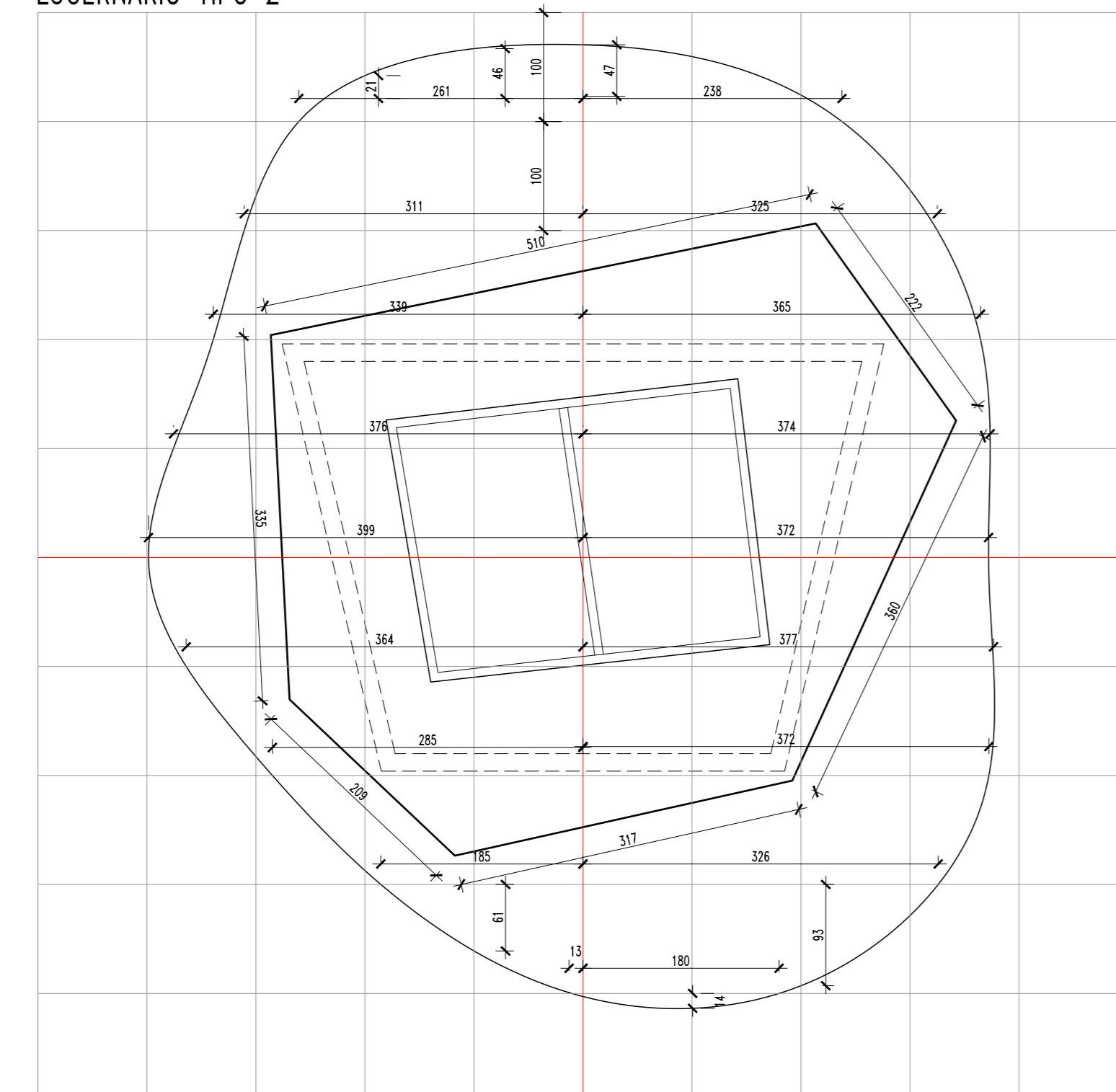


SVILUPPO FRONTI DEL LUCERNARIO scala 1:50



scala 1:50



DETT.3 scala 1:5

SCR PIEMONTE
SOCIETÀ DI COMMERCIO
S.C.R. PIEMONTE S.p.A.
Società di Commercio Regione Piemonte
Corso Marconi 10 - 10125 Torino
Tel. +39 011 4248011 - Fax +39 011 4694645

DIREZIONE OPERE PUBBLICHE

SCR PIEMONTE S.p.a.		CITTA' DI TORINO	
PROGETTO ESECUTIVO			
CUP C13D21002930001	TITOLO INTERVENTO "TORINO, IL SUO PARCO, IL SUO FIUME: MEMORIA E FUTURO"	Codice Opera 22043D02	
Codice Opera 22043D02		TITOLO TAVOLA PE - PROGETTO COPERTURA PAD.5 MORANDI - DETTAGLI LUCERNARI	
DATA 01 DICEMBRE 2023	SCALA VARIE	AREA PROGETTUALE ARCHITETTURA	
FORMATO ELABORATO A0	CODICE GENERALE ELABORATO 22043D02_0_0_E_AH_00_BC_405_0		
NOME FILE 22043D02_0_0_E_AH_00_BC_405_0.pdf			
VERSIONE	DATA	DESCRIZIONE	
0	01 dicembre 2023	Prima redazione	
RFP PROGETTAZIONE AGSP ASDP - Associazione di Ingegneri ed Architetti del Piemonte Via Sallustiana 10 - 10124 Torino Tel. +39 011 41000111 - Fax +39 011 41000112			
RTI ESECUZIONE CONSORZIO STABILE ALPI - Ingegnere Via Sallustiana 10 - 10124 Torino		TAVOLI - FILE Responsabile del progetto: Arch. Paolo Palmulli Responsabile progetto architettonico: Arch. Antonio Troisi	
ORGANISMO DI CONTROLLO Progetto Costruzione Qualità PCQ S.r.l. Responsabile di commessa: Ing. Nicola TORCIANTI		S.C.R. PIEMONTE S.P.A. Responsabile del Procedimento: Dott. Davide Ceraso	

Questo elaborato è di proprietà della Società di Commercio Regione Piemonte S.p.A. Qualsiasi divulgazione o riproduzione anche parziale, deve essere espressamente autorizzata dalla S.C.R. Piemonte S.p.A.