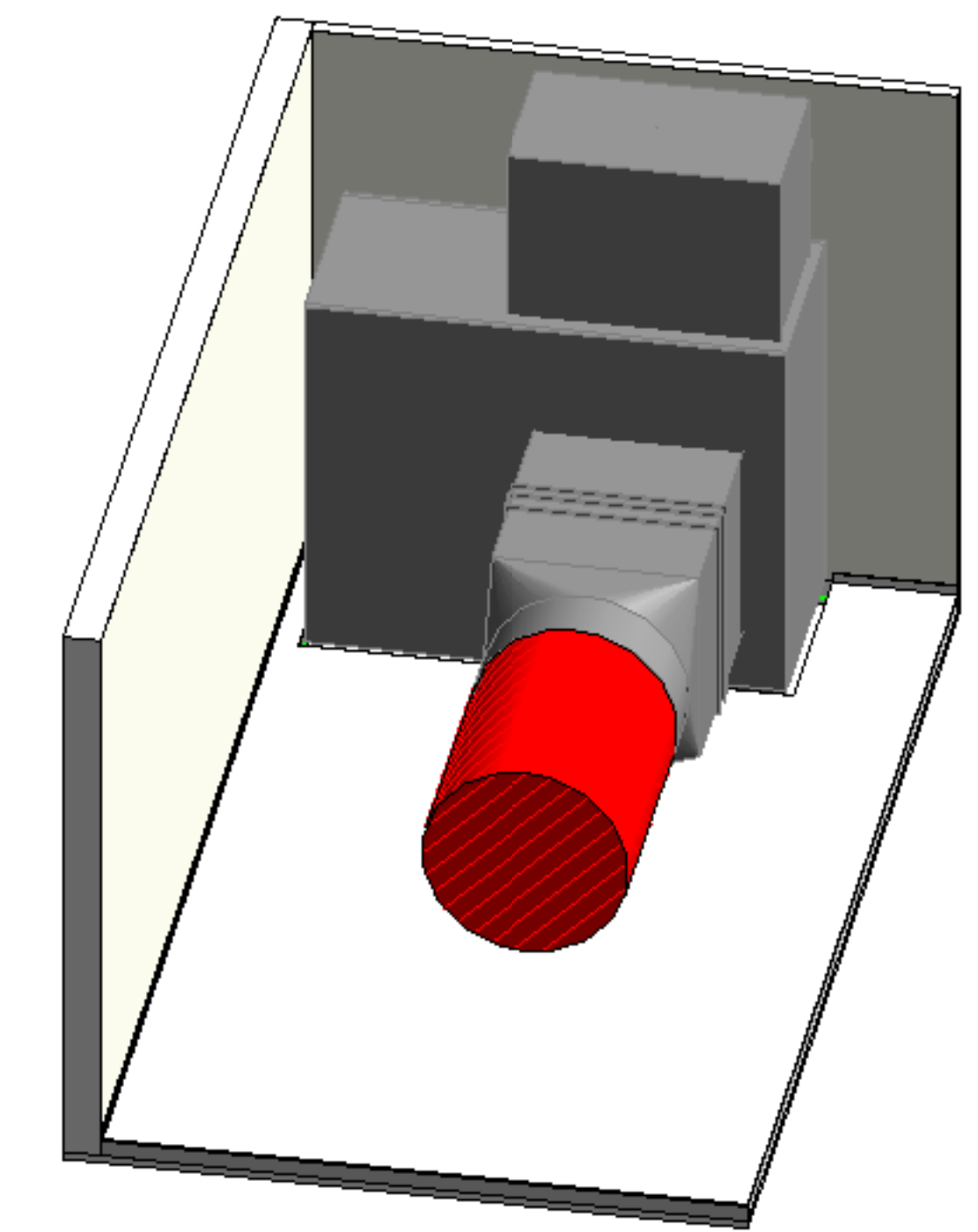


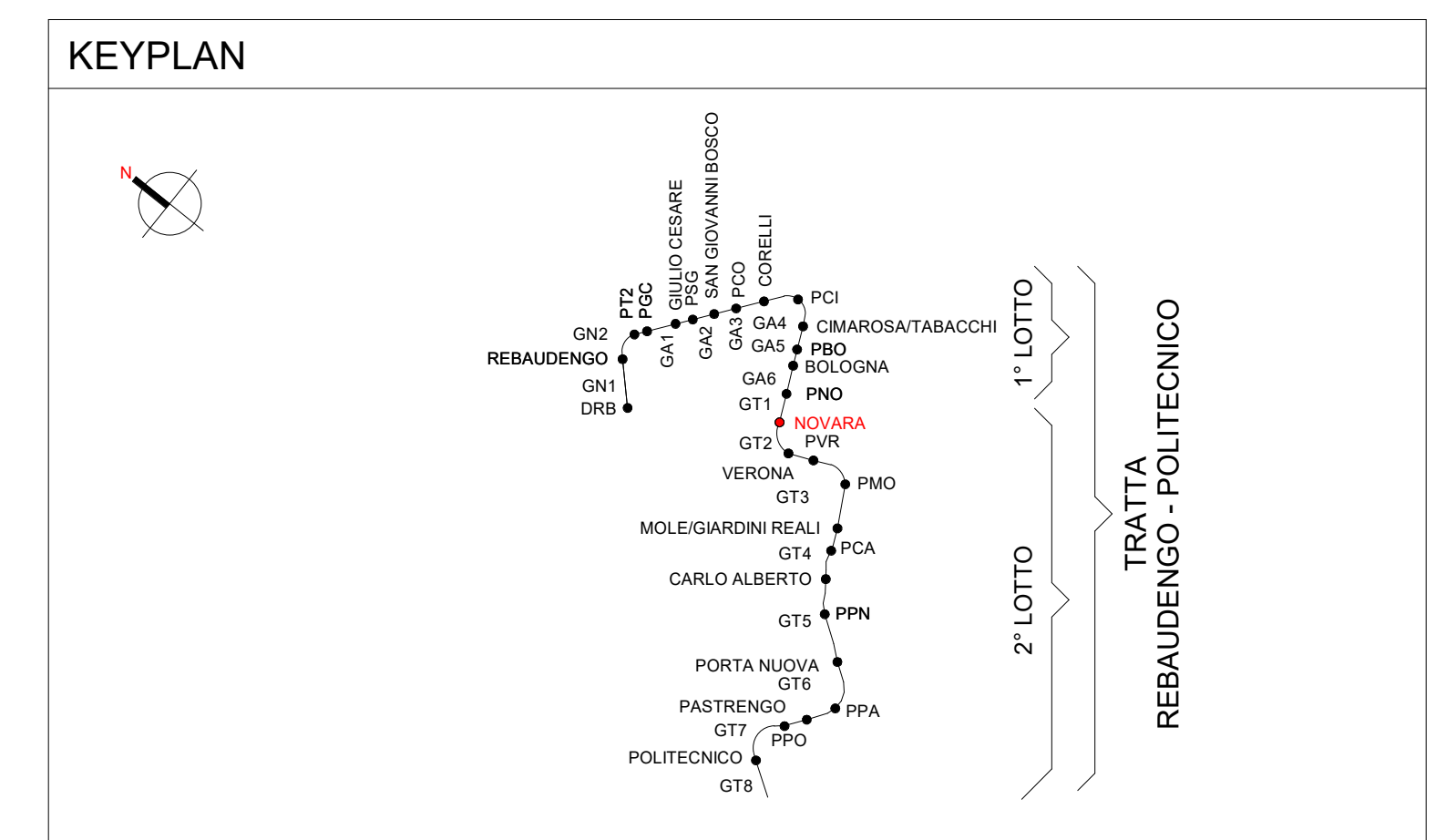
1 VEN_Piano mezzanino (livello -2)
1:100

2 3D - Plenum - Ventilatore RSF



IMPIANTO	POSA		
	All'interno - controsoffitto	Nei cavediti	All'esterno
CANALI DI MANDATA	Lana di fibra minerale di vetro fibrosa LAMERINO ALLUMINIO Spessore: 20 mm	Lana di fibra minerale di vetro fibrosa LAMERINO ALLUMINIO Spessore: 40 mm	Lana di fibra minerale di vetro fibrosa LAMERINO ALLUMINIO Spessore: 40 mm
CANALI DI RIPRESA	Non isolati	Lana di fibra minerale di vetro fibrosa LAMERINO ALLUMINIO Spessore: 20 mm	Lana di fibra minerale di vetro fibrosa LAMERINO ALLUMINIO Spessore: 20 mm
CANALI PRESA ARIA ESTERNA	Lana di fibra minerale di vetro fibrosa LAMERINO ALLUMINIO Spessore: 20 mm	Lana di fibra minerale di vetro fibrosa LAMERINO ALLUMINIO Spessore: 20 mm	Lana di fibra minerale di vetro fibrosa LAMERINO ALLUMINIO Spessore: 20 mm
FLESSIBILI	Canali flessibili forasorbonenti. Classe di reazione al fuoco: B-s2,d0. Spessore 25 mm	Canali flessibili forasorbonenti. Classe di reazione al fuoco: B-s2,d0. Spessore 25 mm	Canali flessibili forasorbonenti. Classe di reazione al fuoco: B-s2,d0. Spessore 25 mm
ESPULSIONE	Non isolati	Non isolati	Non isolati

Mandata	Ripresa	STF: Serranda tagliafumo	SCF: Serranda generata fumo
L min	L min		
ø 80 mm L= 240 ø 100 mm L= 300 ø 125 mm L= 375 ø 150 mm L= 450 ø 200 mm L= 600 ø 250 mm L= 750	Portata 20-60 m³/h 15-90 m³/h 85-190 m³/h 100-240 m³/h 225-400 m³/h 300-650 m³/h	ø 80 mm L= 80 ø 100 mm L= 100 ø 125 mm L= 125 ø 150 mm L= 150 ø 200 mm L= 200 ø 250 mm L= 250	<p>Per l'installazione standard di serrande taglia fumo su pareti verticali in prossimità di elementi strutturali con sigillatura in mullina o sfuoco di gesso rispettare una distanza minima di 75 mm.</p>



COLORE	CIRCUITI IMPIANTO	MATERIALI
(SAP) Canale di immissione aria	(ETA) Canale di ripresa aria	(EHA) Canale di espulsione aria
(GDA) Canale di presa aria esterna	(SET) Canale di estrazione locali singoli	(TRA) Canale di aria di trasferimento
(DVE) Canale di aria di emergenza		

ETICHETTA Canali (estesa)
Nome del sistema
Materiali
UTA-01-M Zn 300x200 +2,70
Dimensioni in mm (Per i canali SIL si considerano le dimensioni interne)
Quota fondo canale dal piano finito in m

ETICHETTA Diffusori
Tag diffusore (vedi tabella)
GR1-600x200
Portata in m³/h
100 m³/h

RSF	Estattore fumi e calore
VBA	Ventilazione barriera d'aria
VPF	Ventilazione pressurizzazione filtri
GCM	Bocchetta d'immissione
GCR	Bocchetta di ripresa
RC	Recuperatore di calore
UTA	Unità trattamento aria
VE-LPS	Estattore locali LPS
VE-WC	Estattore servizi igienici
VE-VA	Estattore vanti accessori
ME_BAI	Barriere termiche a lama d'aria

MINISTERO DELLE INFRASTRUTTURE E DELLA MOBILITÀ SOSTENIBILI
STRUTTURA TECNICA DI MISSIONE

Mims
COMUNE DI TORINO
CITTÀ DI TORINO

METROPOLITANA AUTOMATICA DI TORINO
LINEA 2 - TRATTA POLITECNICO - REBAUDENGO
PROGETTAZIONE DEFINITIVA
Lotto Costruttivo 2: Bologna - Politecnico

PROGETTO DEFINITIVO	IL PROGETTISTA	INFRA.TO INFRASTRUTTURE PER LA MOBILITÀ	INFRA TRASPORTI.TO S.r.l.
DIRETTORE PROGETTAZIONE Ing. R. Crova Cofe degli Ingegneri della Provincia di Torino n. 60385	Ing. F. Azzarone Cofe degli Ingegneri della Provincia di Torino n. 128871	IMPIANTI NON DI SISTEMA - STAZIONE NOVARA IMPIANTO DI VENTILAZIONE E CONDIZIONAMENTO PIANTA PIANO PRIMO MEZZANINO	
ELABORATO		REV. INT. EST.	SCALA DATA
BIM MANAGER Geom. L. D'Accardi		0 2	1:100 20/10/23
AGGIORNAMENTI			
REV.	DESCRIZIONE	DATA	REDAZIONE
0	EMMISSIONE	31/03/23	GCn Adn FAL RC
1	EMMISSIONE FINALE A SEGUITO DI VERIFICA PREVENTIVA	21/04/23	GCn FAL RC
2	EMMISSIONE FINALE A SEGUITO DI VERIFICA PREVENTIVA	20/10/23	GCn FAL RC

STAZIONE APPALTANTE
DIRETTORE DI PROGETTO
INFRASTRUTTURE E MOBILITÀ
Ing. R. Bertasio
RESPONSABILE UNICO DEL PROCEDIMENTO
Ing. A. Strozzi