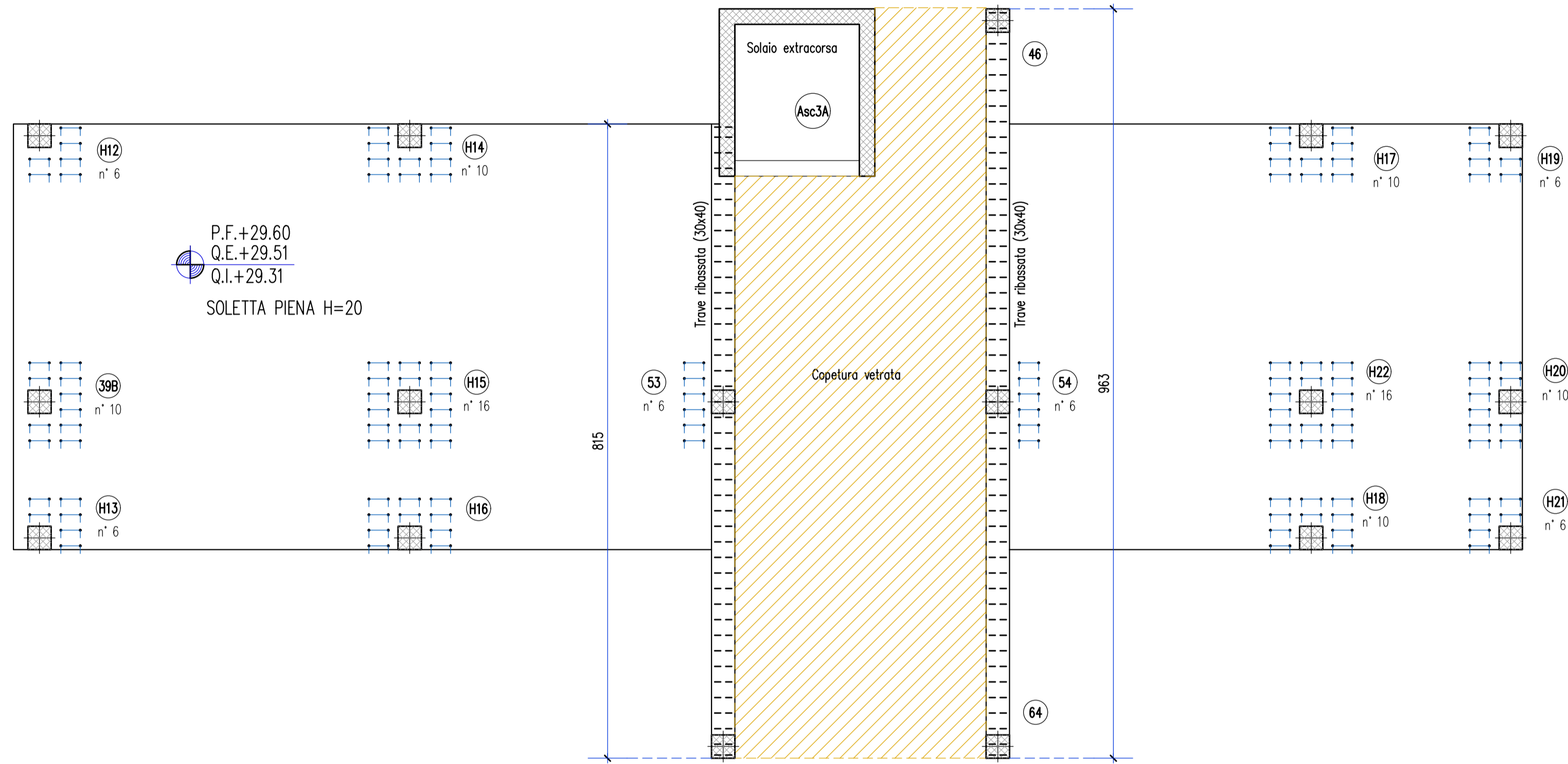
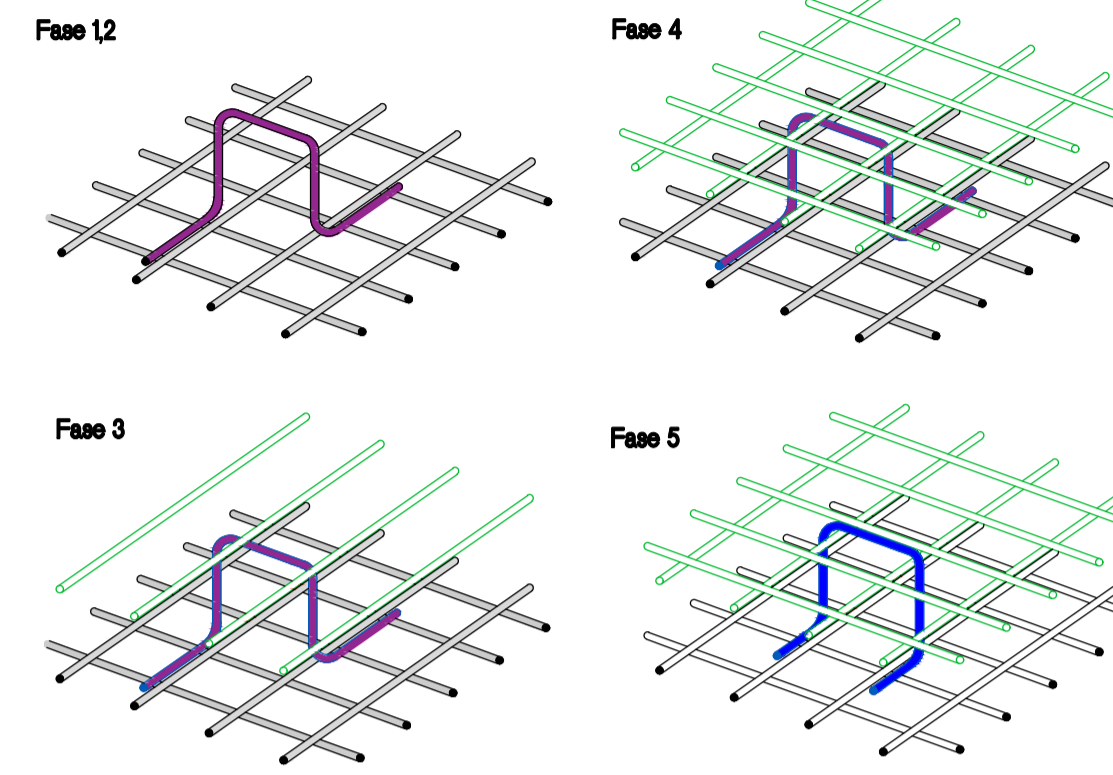


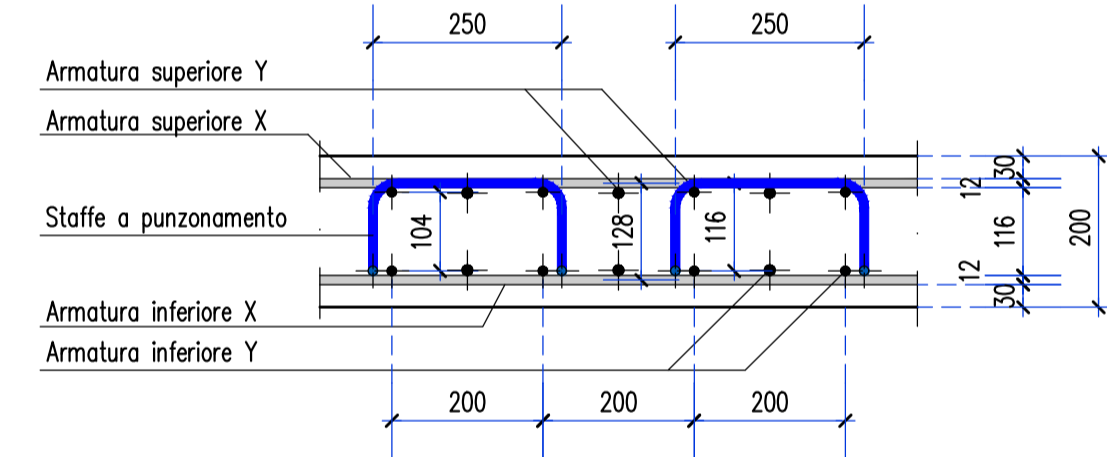
LOTTO 3 - CARPENTERIA PIANO SETTIMO
STAFFATURE E PARTICOLARI
(5° Fase di posa)
Scala 1:50



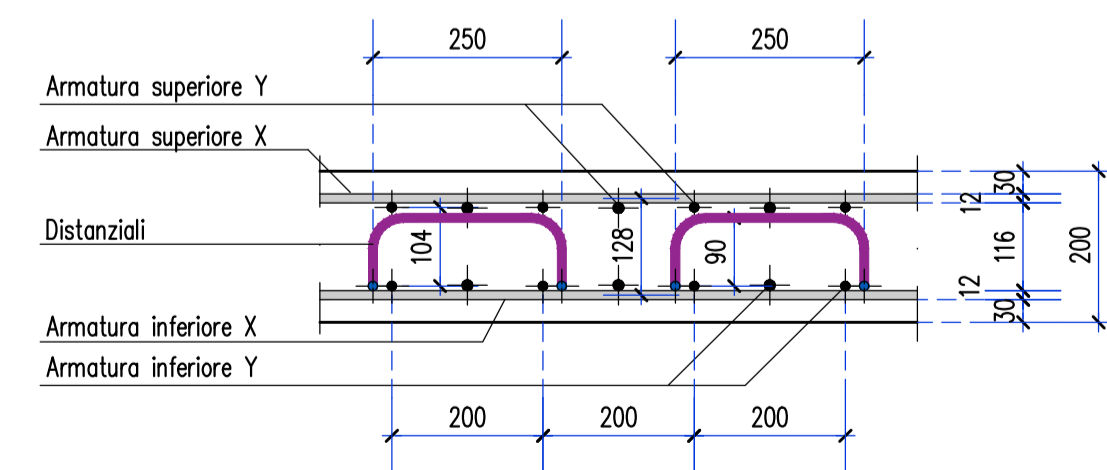
POSIZIONAMENTO DISTANZIALI
Vista assonometrica



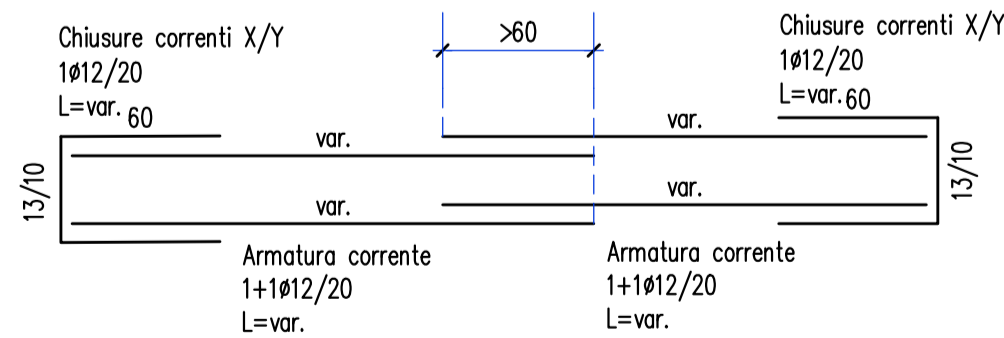
POSIZIONAMENTO STAFFE - H=20
VISTA X
Scala 1:10 - (quote in mm)



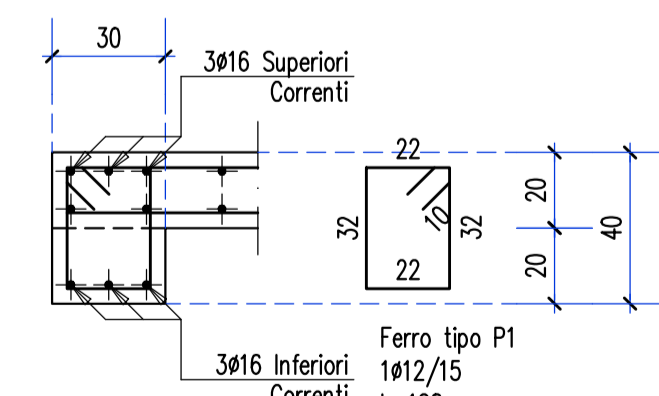
POSIZIONAMENTO DISTANZIALI - H=20
VISTA X
Scala 1:10 - (quote in mm)



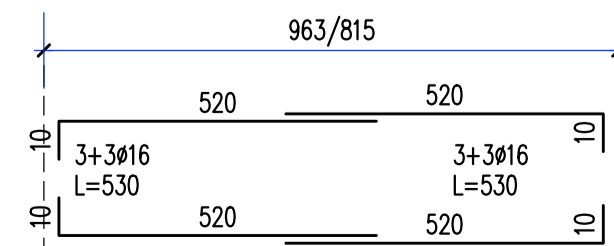
SCHEMA ARMATURA DISTRIBUITA
Scala 1:50



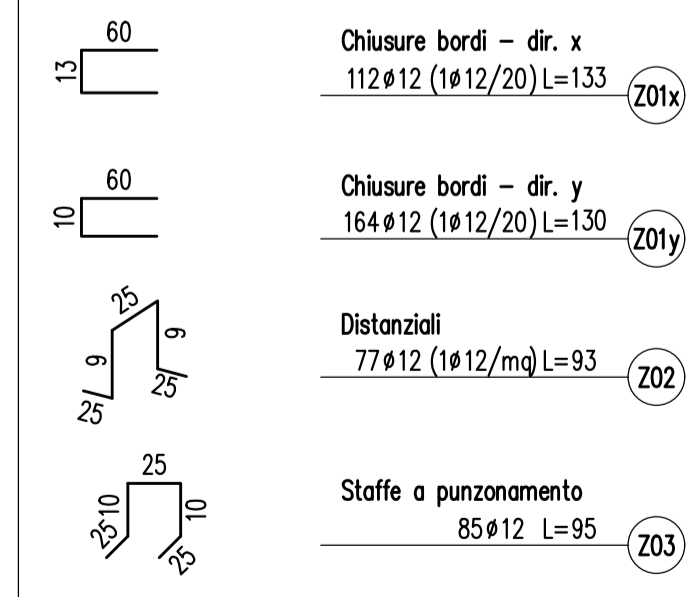
TRAVE RIBASSATA (30x40) - Armatura
Scala 1:20



SCHEMA ARMATURA CORRENTE



ABACO FERRI AGGIUNTIVI - H=20



CARICHI	
SOLETTA PIANO TIPO	
Solaio in soletta piena H=20cm	5.00 KN/mq
Carico permanente scale/terrazzi/balconi	3.00 KN/mq
Carico variabile scale/terrazzi/balconi	4.00 KN/mq
Carico permanente interno	4.00 KN/mq
Carico variabile interno	2.00 KN/mq

SPECIFICHE MATERIALI					
CONGLOMERATO CEMENTIZIO					
	fck/Rck (N/mmq)	AGGREGATO (mm)	CLASSE ESPOSIZIONE	CLASSE CONSISTENZA	COPRIFERRO min (c) (mm)
Solai	C30/37	< 32	XC1	S4	30
Setti	C30/37	< 32	XC1	S4	35
Pilastrì	C30/37	< 32	XC1	S4	35
Fondazioni	C30/37	< 32	XC2	S3	35
ACCIAIO PER C.A. B450C (controllato in stabilimento)					
f _{yk} ≥ 450	N/mm ²	f _{tk} ≥ 540	N/mm ²	A _{gk} ≥ 7,5%	



Dipartimento Manutenzioni e Servizi Tecnici
Divisione Manutenzioni
Servizio Edilizia Residenziale Pubblica e per il Sociale

**PNRR - MISURA M5C2 INVESTIMENTO 2.1 RIGENERAZIONE URBANA
RIQUALIFICAZIONE DELL'AREA VEGLIO "AMBITO URBANO 4.4 VEGLIO"
CON SISTEMAZIONI ESTERNE E REALIZZAZIONE DI ALLOGGI DI EDILIZIA
RESIDENZIALE PUBBLICA E SERVIZI (ASPI) - (COD. OPERA 4924)**

CUP	C11B21003840001
Codice Servizio:	ST-EDABSO
Codice Lavoro:	NU-STR
Codice Elaborato:	EGSTR - L3-P7-Ar3
Indice di rev. elaborato	01
Data revisione:	16 Maggio 2023
Elaborato n°	217
Scala Grafica	1:50
Nome file	0979-ST-P7-Ar



PROGETTO ESECUTIVO

Elaborato Armatura piano SETTIMO - Lotto 3 - Fase 5 (particolari)

Gruppo di progettazione
incaricato con Determinazione Dirigenziale atto. n. DD6462 del 12 dicembre 2022

Nome Cognome	Ruolo	Area di competenza
Arch. Luca MORETTO	Progettista opere architettoniche Coordinatore gruppo di progettazione Responsabile integrazione prestazioni specialistiche	Edilizia - Strutture - Impianti
Ing. Silvano VEDELAGO MEDIAPOLIS ENGINEERING S.r.l.	Progettista opere strutturali	Strutture
Ing. Marcello PRINA MEDIAPOLIS ENGINEERING S.r.l.	Progettista impianti meccanici, elettrici e antincendio	Impianti meccanici, elettrici e antincendio
Ing. Franco FIOGLIATO MEDIAPOLIS ENGINEERING S.r.l.	Coordinatore sicurezza in progettazione	Sicurezza
Arch. Fabrizio VALLERO	Tecnico esperto di analisi del rischio climatico	CAM - DNSH
Ing. Stefano VEGGI DESMOS S.r.l.	Progettista bonifica	Bonifica
Ingg. Stefano ROSTAGNO / Brian BARBINI BRAINS DIGITAL S.r.l.	BIM Manager / BIM coordinator	BIM
Arch. SILVIA DERIU	Giovane professionista	Edilizia

Responsabile Unico Procedimento: Arch. Eros PRIMO
Supporto al R.U.P.: Arch. Simona MONTAFIA
Supporto al R.U.P.: Geom. Claudio MASTELLOTTA