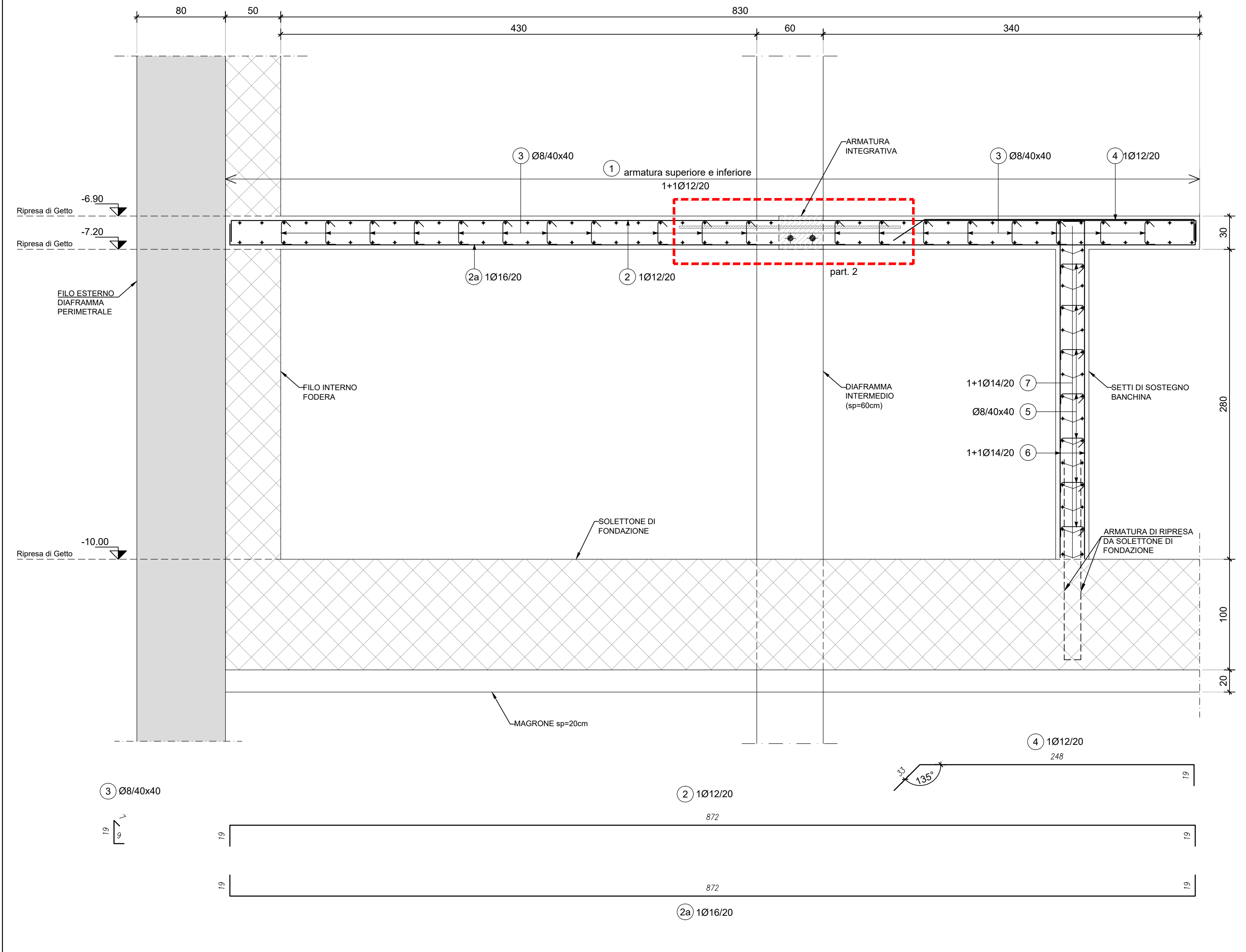
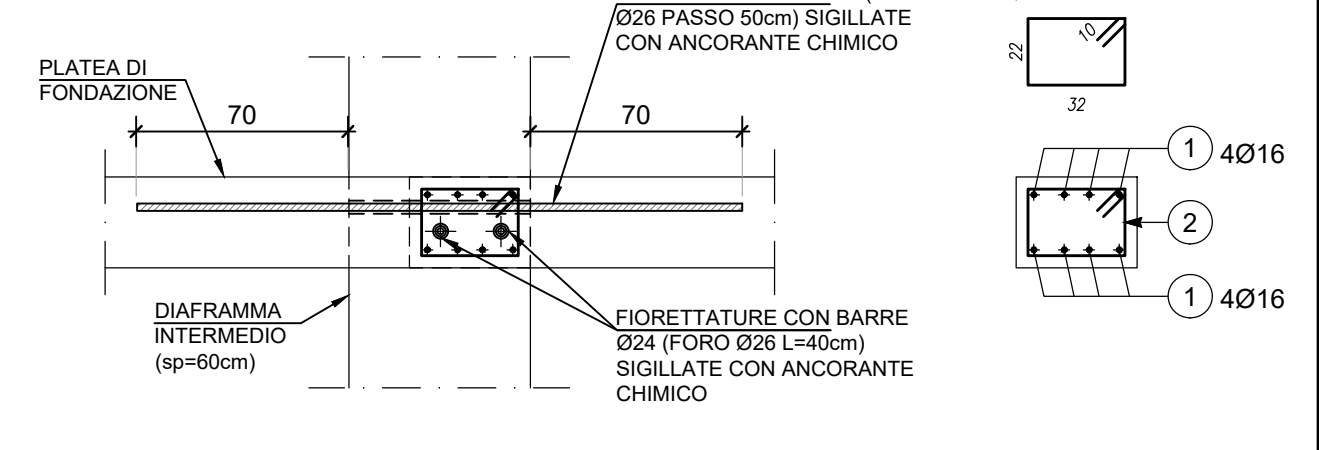


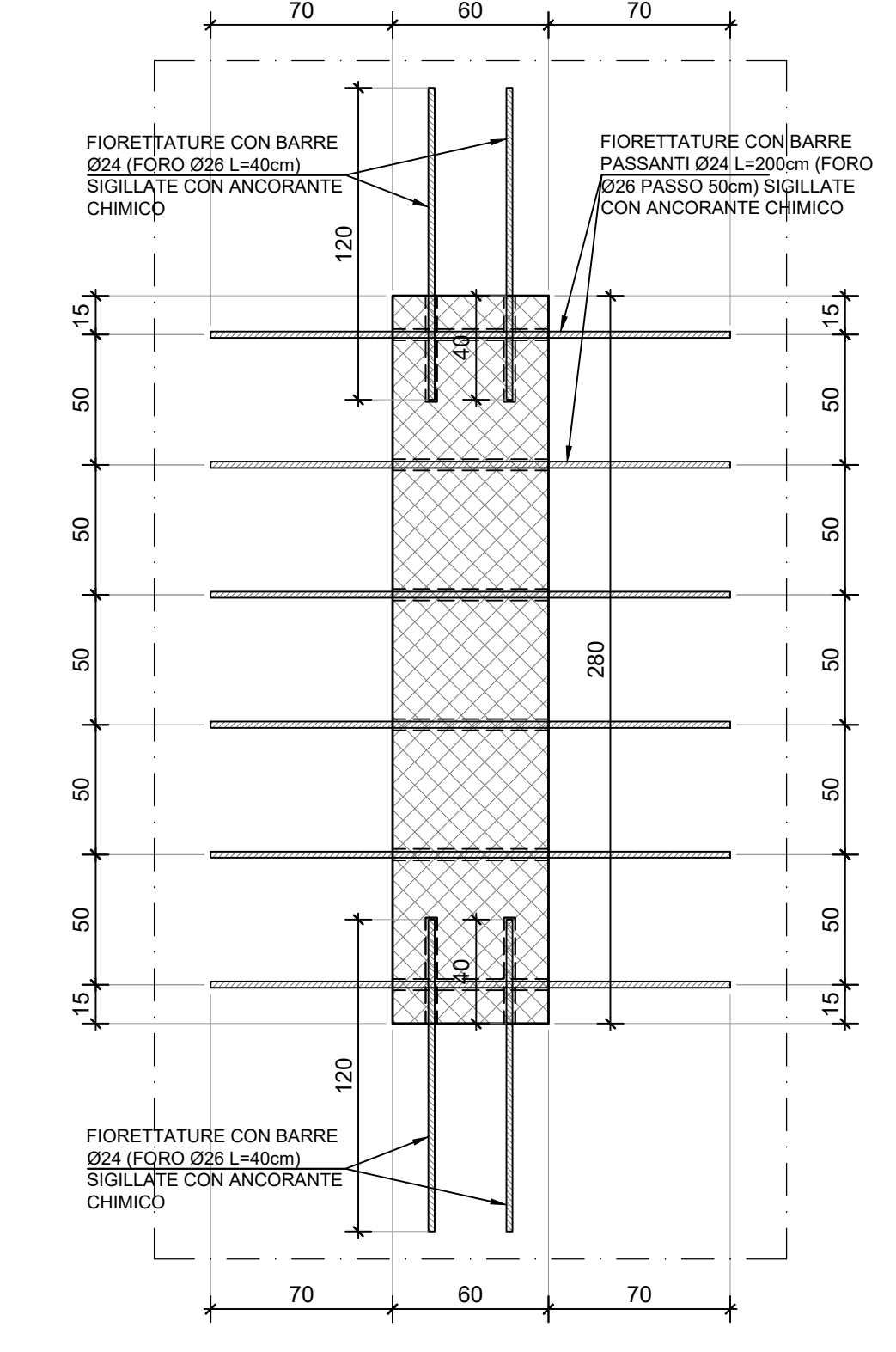
SOLAIO A LIVELLO BANCHINA - SEZIONE
scala 1:25



PARTICOLARE 2 SEZIONE
scala 1:25



PARTICOLARE 2 PIANTA
scala 1:25



ARMATURA FODERA PERIMETRALE - SEZIONE
SEZIONE
scala 1:50

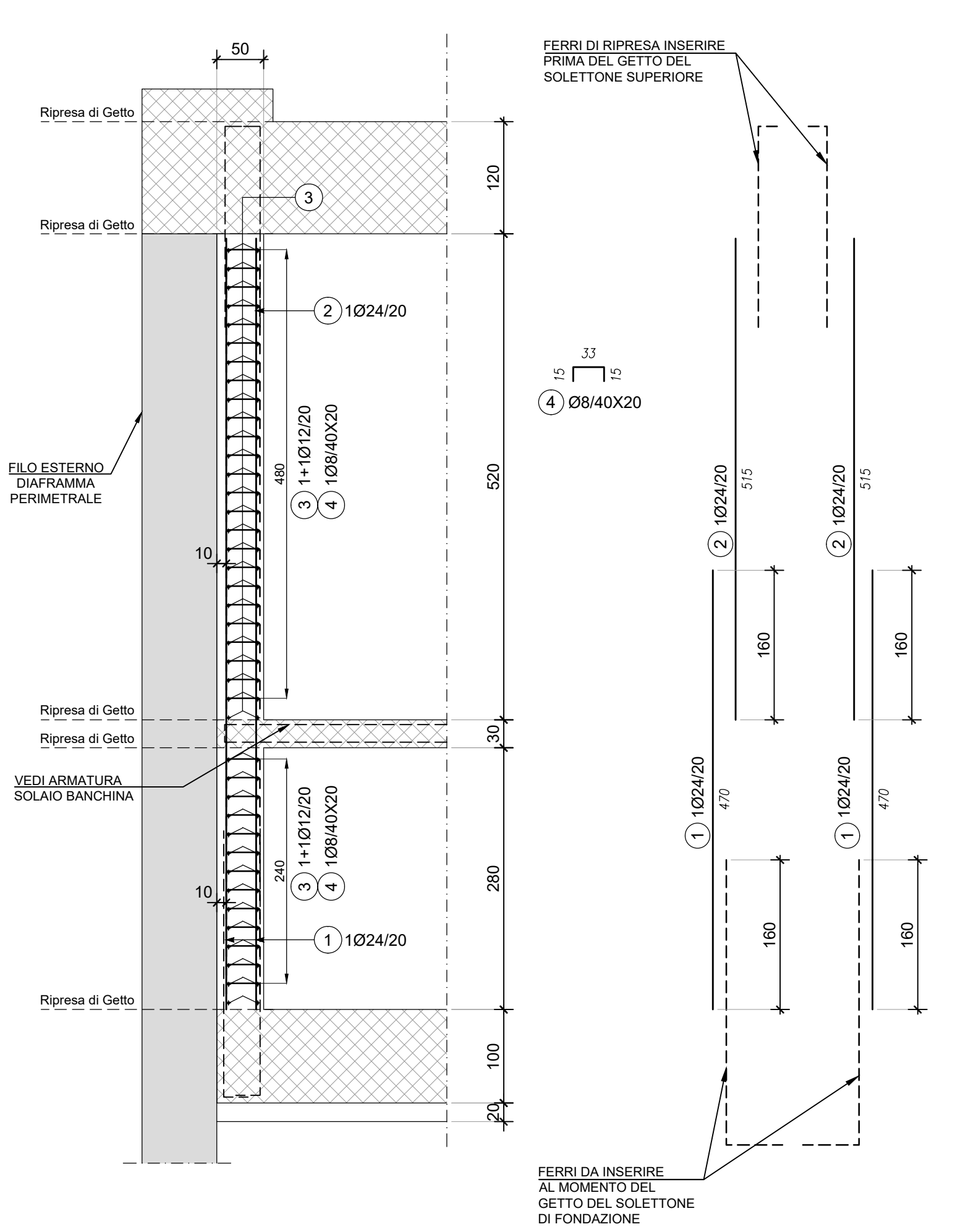
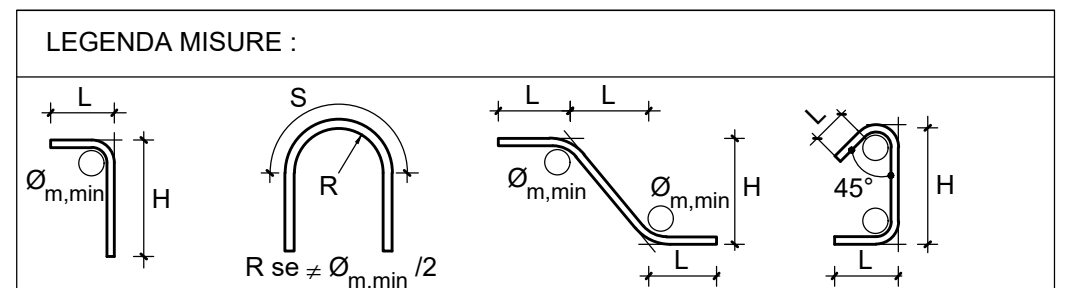


TABELLA DI INCIDENZA FERRI	
SOLETTA BANCHINA	100 kg/m³
SETTI SOSTEGNO BANCHINA	120 kg/m³
SOLETTONE DI FONDAZIONE	110 kg/m³
FODERA	120 kg/m³



Diametro piegature Ø _{m, min}	
Ø Barra ≤ 16	Ø _{m, min} = 4 Ø
Ø Barra > 16	Ø _{m, min} = 7 Ø

MATERIALI:

CALCESTRUZZI

MAGRONE C12/15
Classe di esposizione: X0

DIAMRAMMI C25/30
Classe di esposizione: XC2
Classe di consistenza: S3
Rapporto A/C ≤ 0.80
Dosaggio minimo cemento: 300 kg/m³
Diametro massimo aggregati: 25 mm

STRUTTURE INTERNE C30/37
Classe di esposizione: XC3
Classe di consistenza: S4
Rapporto A/C ≤ 0.55
Dosaggio minimo cemento: 320 kg/m³
Diametro massimo aggregati: 20 mm

SOVRASTRUTTURE C30/37
Classe di esposizione: XC1
Classe di consistenza: S4
Rapporto A/C ≤ 0.55
Dosaggio minimo cemento: 320 kg/m³
Diametro massimo aggregati: 20 mm

Classe di esposizione ambientale del calcestruzzo secondo le Norme UNI 1104:2016 corrispondenti alle linee guida UNI EN 206-1.

GROUT DI SIGILLATURA
f_{c, min} = 40 N/mm²

ACCIAI DA C.A.
Barré Ø ≤ 20 mm B450C
Rei e tralicci elettrosaldati f_{yk} ≥ 450 N/mm²
f_{tk} ≥ 540 N/mm²
1.15 ≤ (f_{tk}/f_{yk}) < 1.35
(Agli k ≥ 7.5%)

ACCIAI DA CARPENTERIA
S355J0 f_{yk} ≥ 355 N/mm²
f_{tk} ≥ 510 N/mm²

LEGNO LAMELLARE
GL24h f_{m, g, k} ≥ 24 N/mm²
f_{v, g, k} ≥ 3.50 N/mm²
f_{c, 90, g, k} ≥ 2.50 N/mm²

Elemento	Copriferro minimo (mm)
DIAMRAMMI	75
FONDAZIONE E STRUTTURE INTERNE	50
PILASTRI	45

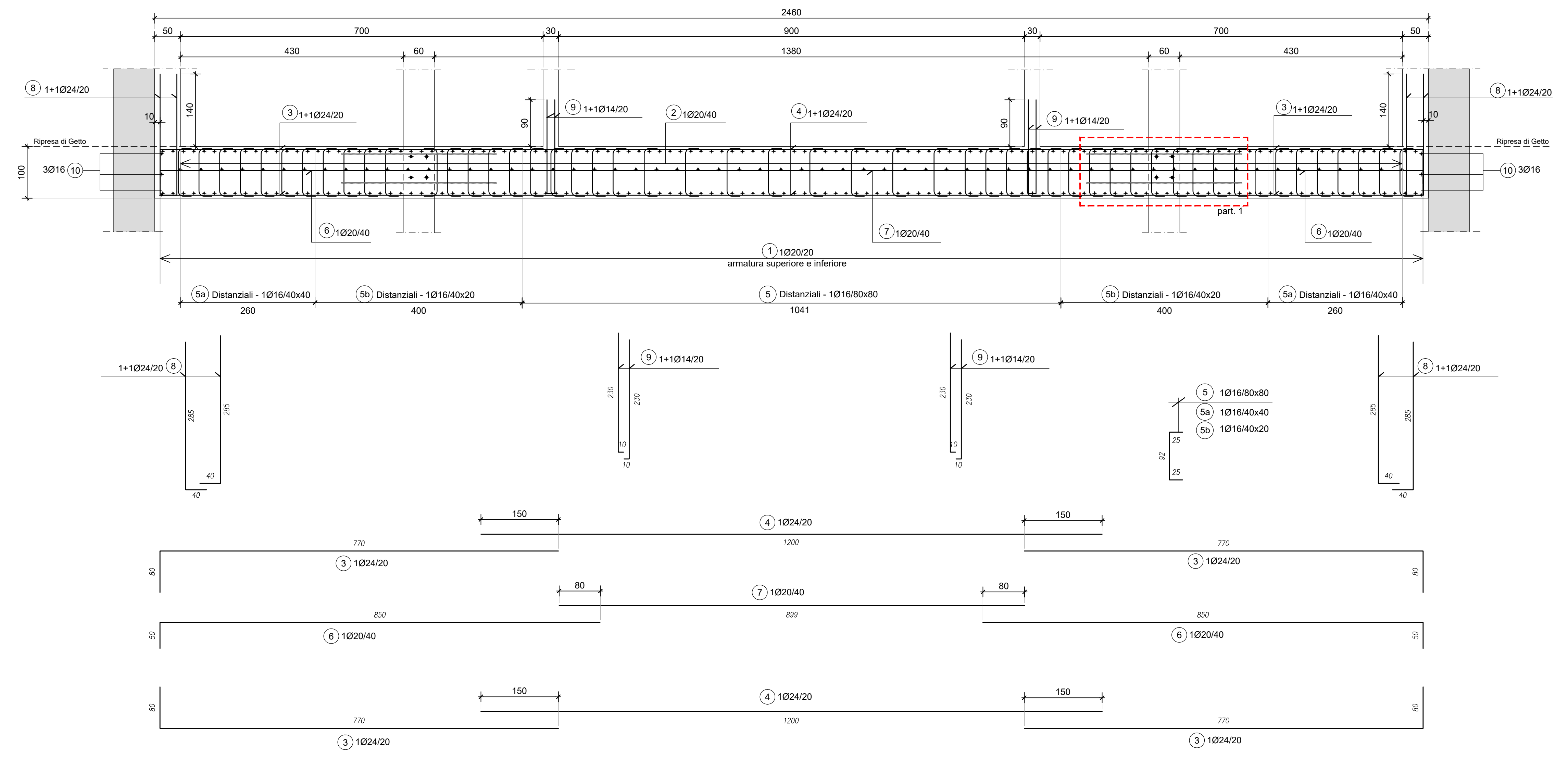
RESISTENZA AL FUOCO

STRUTTURE INTERNE REI 120

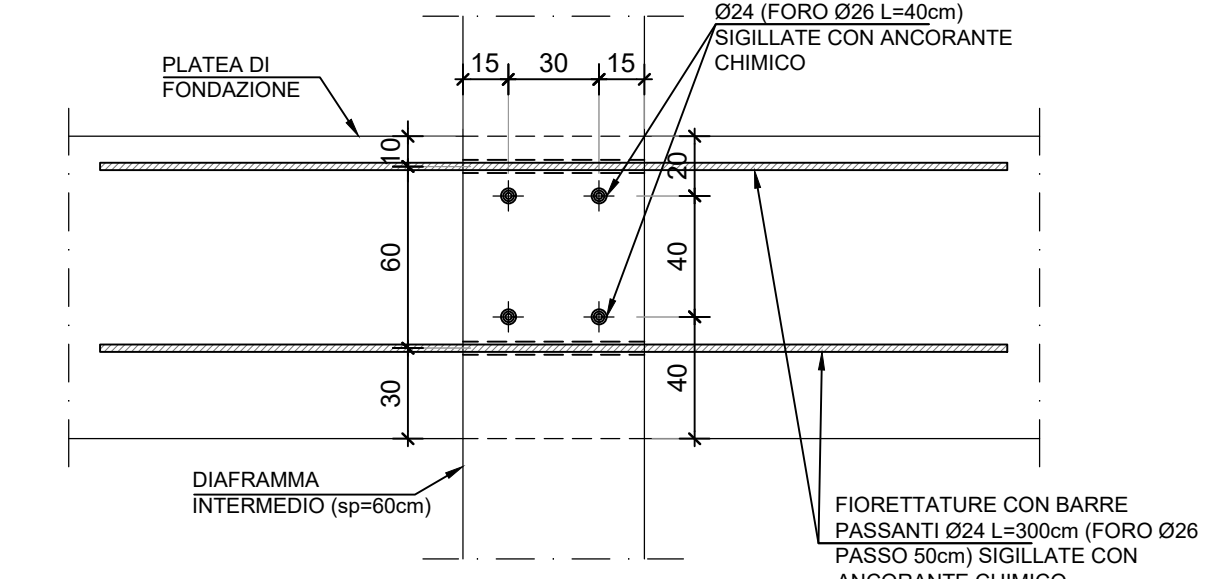
NOTA GENERALE ARMATURE:

LA DISPOSIZIONE, I DIAMETRI, E LE GEOMETRIE DELLE ARMATURE SONO SCHEMATICAMENTE INDICATIVI IN FUNZIONE DEL DIMENSIONAMENTO STRUTTURALE IN FASE DI PROGETTO DEFINITIVO. LE ARMATURE ANDRANNO ADEGUATE E DETTAGLIATE NELLA FASE DI PROGETTAZIONE ESECUTIVA.

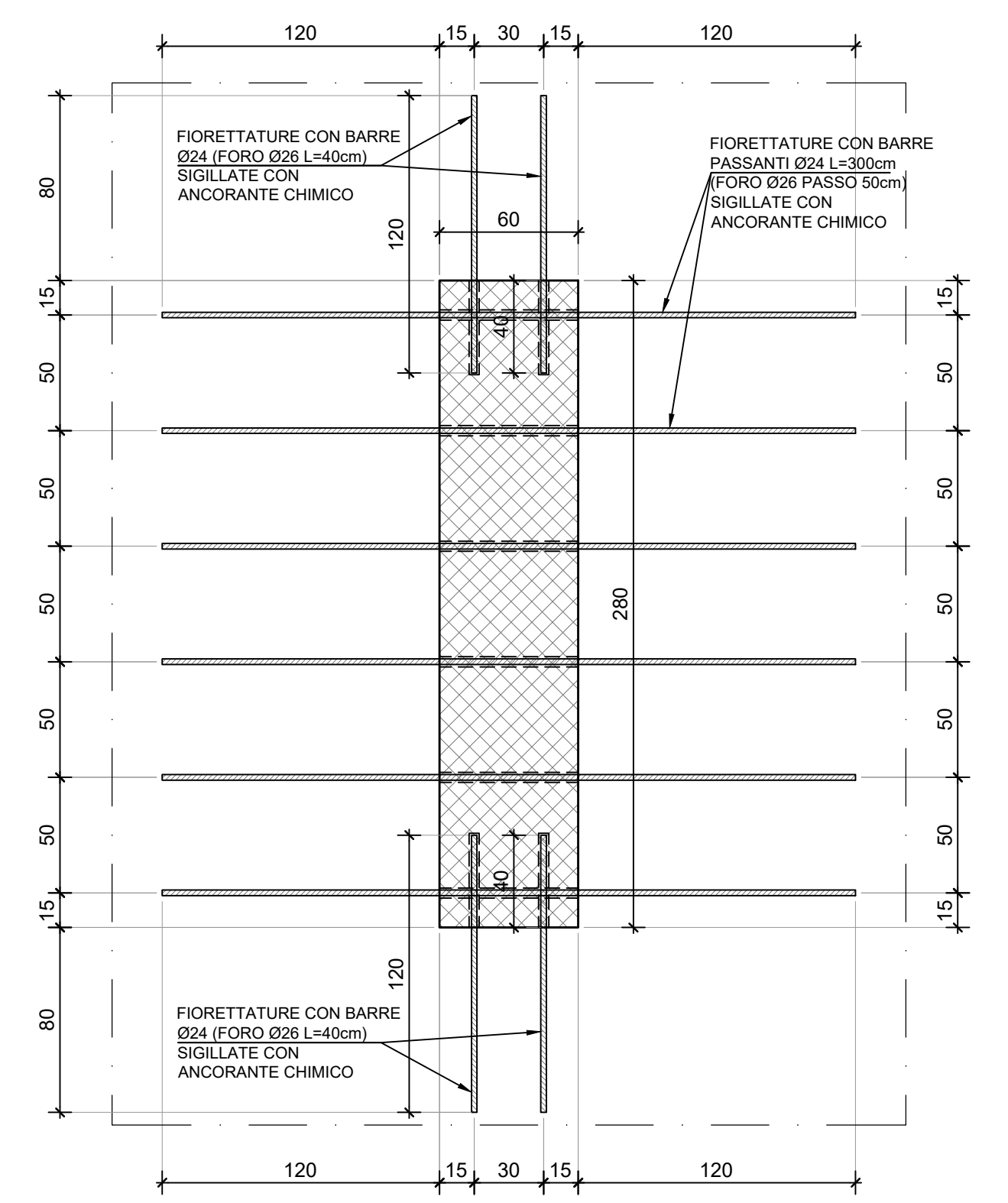
ARMATURA SOLETTONE DI FONDAZIONE - SEZIONE
scala 1:50



PARTICOLARE 1 SEZIONE
scala 1:25



PARTICOLARE 1 PIANTA
scala 1:25



MINISTERO DELLE INFRASTRUTTURE E DELLA MOBILITÀ SOSTENIBILI
STRUTTURA TECNICA DI MISSIONE

Mims
COMUNE DI TORINO

METROPOLITANA AUTOMATICA DI TORINO
LINEA 2 - TRATTA POLITECNICO - REBAUDENGO
PROGETTAZIONE DEFINITIVA
Lotto Costruttivo 1: Rebaudengo - Bologna

PROGETTO DEFINITIVO		INFRA.TO		INFRASTRAPORTI.TO S.r.l.	
DIRETTORE PROGETTAZIONE	IL PROGETTISTA				

PROGETTO STRUTTURALE
STAZIONI SUPERFICIALI - STAZIONE GIULIO CESARE
ARMATURA TIPOLOGICA - STRUTTURE INTERNE

ELABORATO	REV.	SCALA	DATA
BIM MANAGER Geom. L. D'Accardi	013	0 2	29/03/23

AGGIORNAMENTI

REV.	DESCRIZIONE	DATA	REDAITTO	CONTROL.	APPROV.	VISTO
0	EMISSIONE	15/12/21	SDA	ECA	FRI	RCR
1	EMISSIONE FINALE A SEGUITO DI VERIFICA PREVENTIVA	18/11/22	SDA	ECA	FRI	RCR
2	EMISSIONE FINALE A SEGUITO DI VERIFICA PREVENTIVA	29/03/23	SDA	ECA	FRI	RCR

STAZIONE APPALTANTE

LOTTO 1 CARTELLA 9.1.2 20 MTL21A1D STRSGCT013

DIRETTORE DI DIVISIONE INFRASTRUTTURE E MOBILITÀ
Ing. R. Bertasio

RESPONSABILE UNICO DEL PROCEDIMENTO
Ing. A. Strozzi