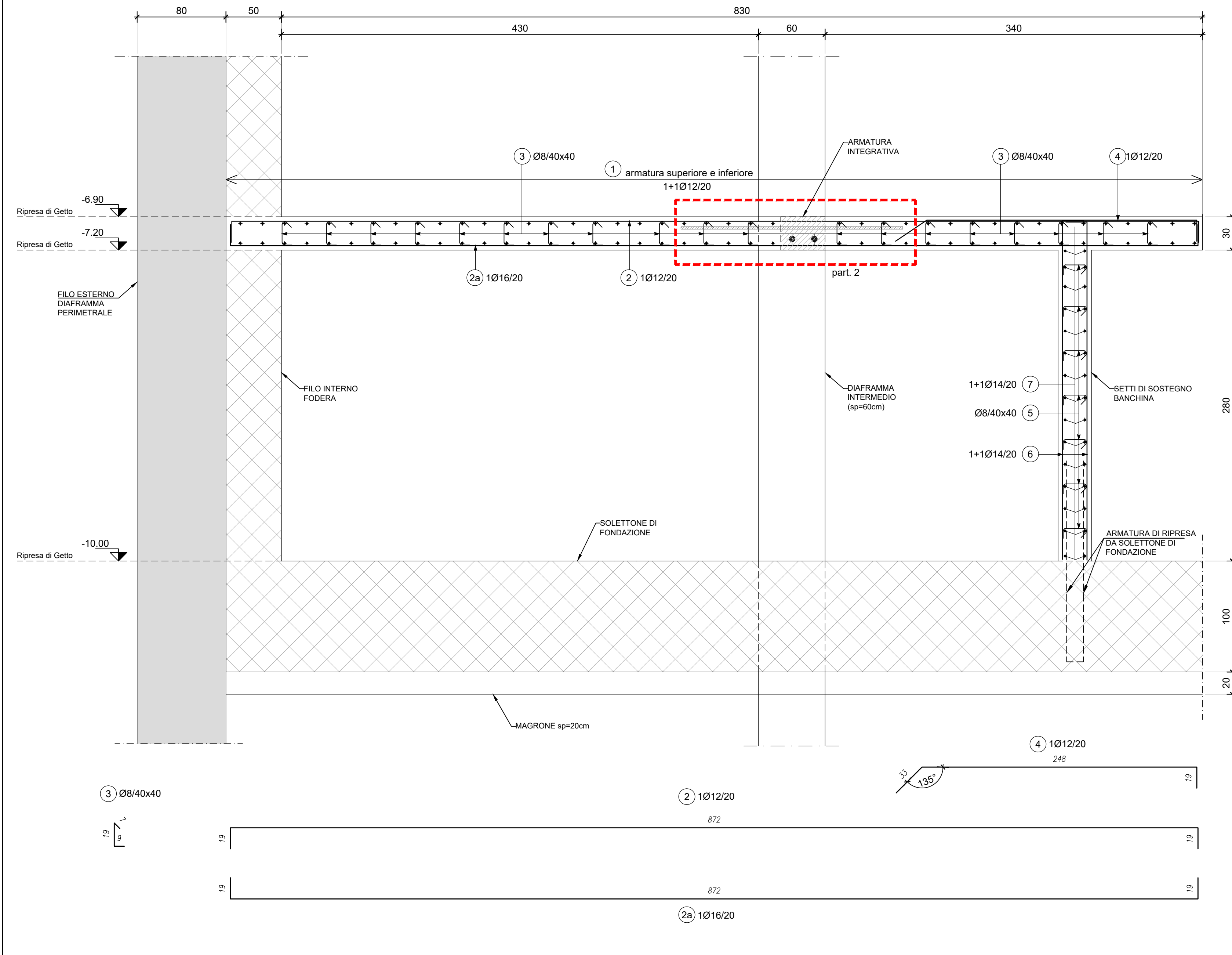
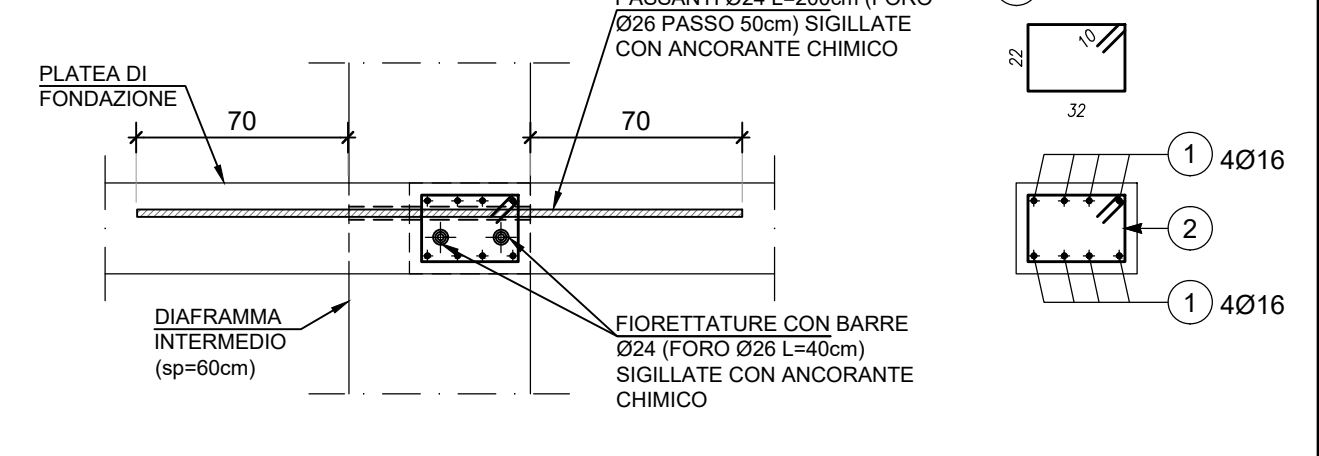


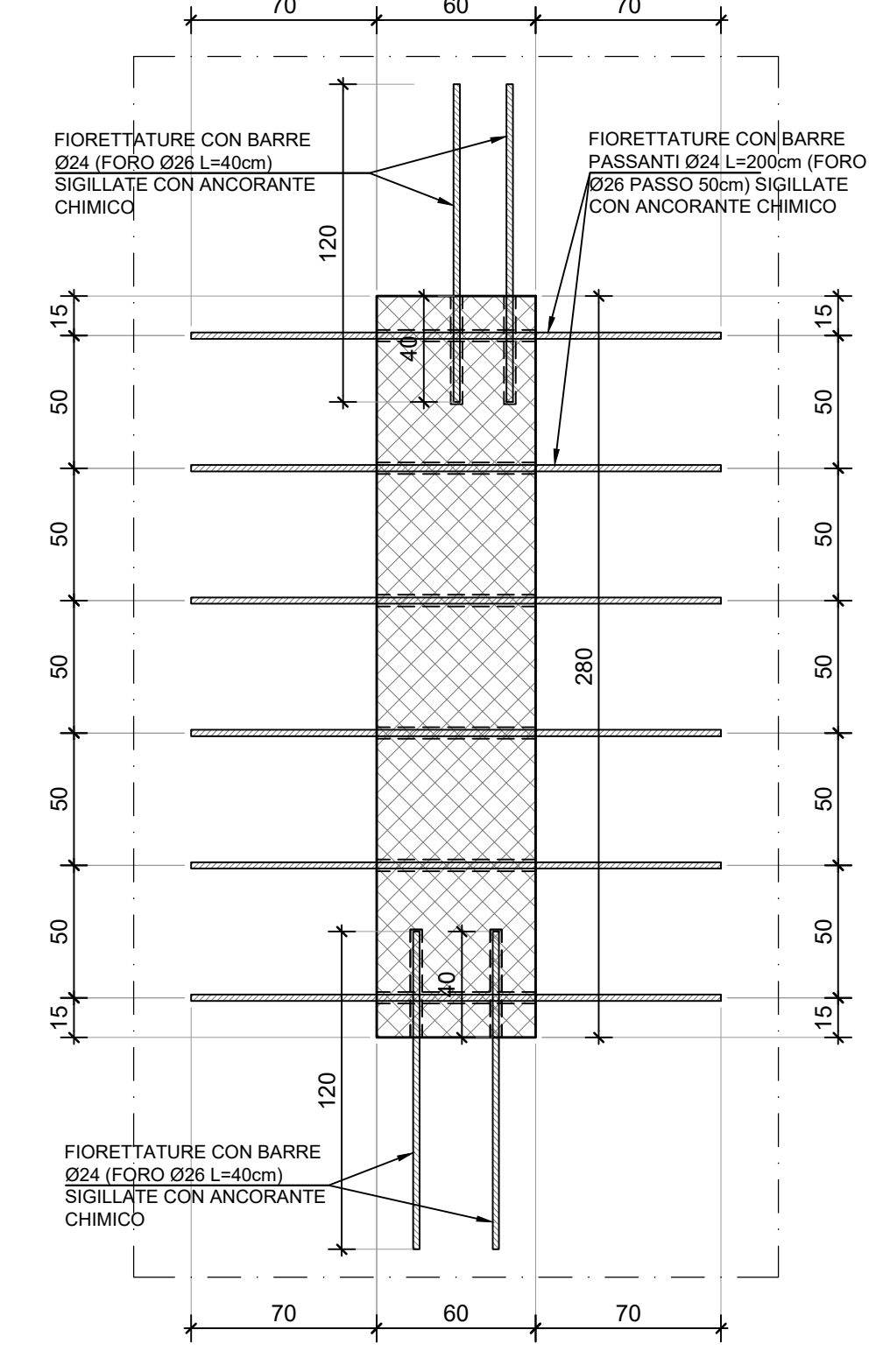
SOLAIO A LIVELLO BANCHINA - SEZIONE
scala 1:25



PARTICOLARE 2 SEZIONE
scala 1:25



PARTICOLARE 2 PIANTA
scala 1:25



ARMATURA FODERA PERIMETRALE - SEZIONE
scala 1:50

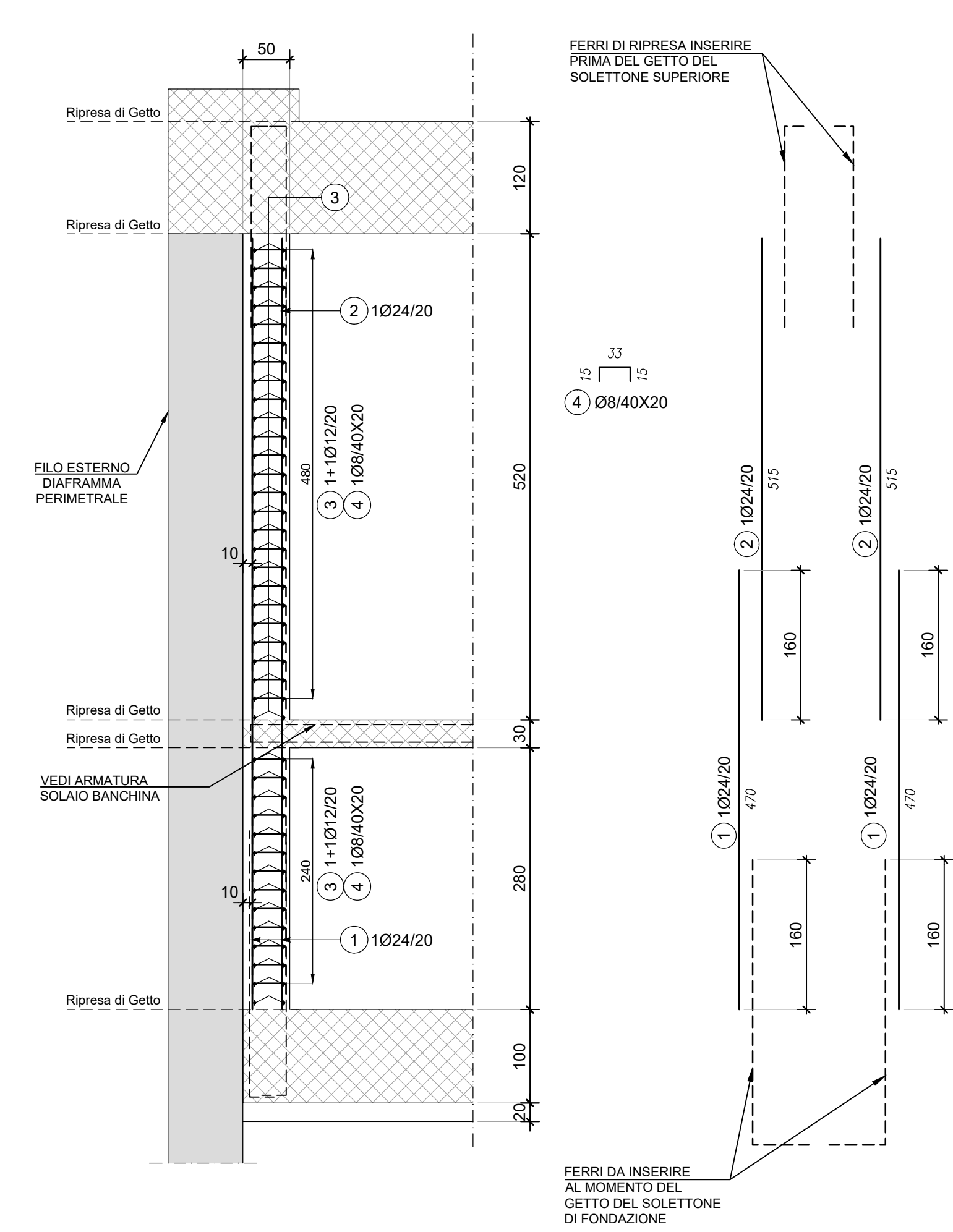


TABELLA DI INCIDENZA FERRI

SOLETTA BANCHINA	100 kg/m ³
SETTI SOSTEGNO BANCHINA	120 kg/m ³
SOLETTONE DI FONDAZIONE	110 kg/m ³
FODERA	120 kg/m ³

LEGENDA MISURE:

MATERIE:

MATERIE	Specificazioni	Quantità
CALCESTRUZZI	MAGRONE	C12/15 Classe di esposizione: X0
DIAGRAMMI	C25/30 Classe di esposizione: XC2 Classe di consistenza: S3 Rapporto A/C ≤ 0.80 Dosaggio minimo cemento: 300 kg/m ³ Diametro massimo aggregati: 25 mm	
STRUTTURE INTERNE	C30/37 Classe di esposizione: XC3 Classe di consistenza: S4 Rapporto A/C ≤ 0.55 Dosaggio minimo cemento: 320 kg/m ³ Diametro massimo aggregati: 20 mm	
SOVRASTRUTTURE	C30/37 Classe di esposizione: XC1 Classe di consistenza: S4 Rapporto A/C ≤ 0.55 Dosaggio minimo cemento: 320 kg/m ³ Diametro massimo aggregati: 20 mm	
GROUT DI SIGILLATURA	f _{c, min} = 40 N/mm ²	
ACCIAI DA C.A.	Barre Ø ≤ 20 mm B450C f _{yk} ≥ 450 N/mm ² f _{tk} ≥ 540 N/mm ² 1.15 ≤ f _t /f _{yk} < 1.35 (Ag/kl ≥ 7.5%)	
ACCIAI DA CARPENTERIA	S355J0 f _{yk} ≥ 355 N/mm ² f _{tk} ≥ 510 N/mm ²	
LEGNO LAMELLARE	GL24h f _{m, g, k} ≥ 24 N/mm ² f _{v, g, k} ≥ 3.50 N/mm ² f _{c, 90, g, k} ≥ 2.50 N/mm ²	

Classe di esposizione ambientale del calcestruzzo secondo le Norme UNI 11104:2016 corrispondenti alle linee guida UNI EN 206-1.

Elemento	Copriferro minimo (mm)
DIAGRAMMI	75
FONDAZIONE E STRUTTURE INTERNE	60
PILASTRI	45

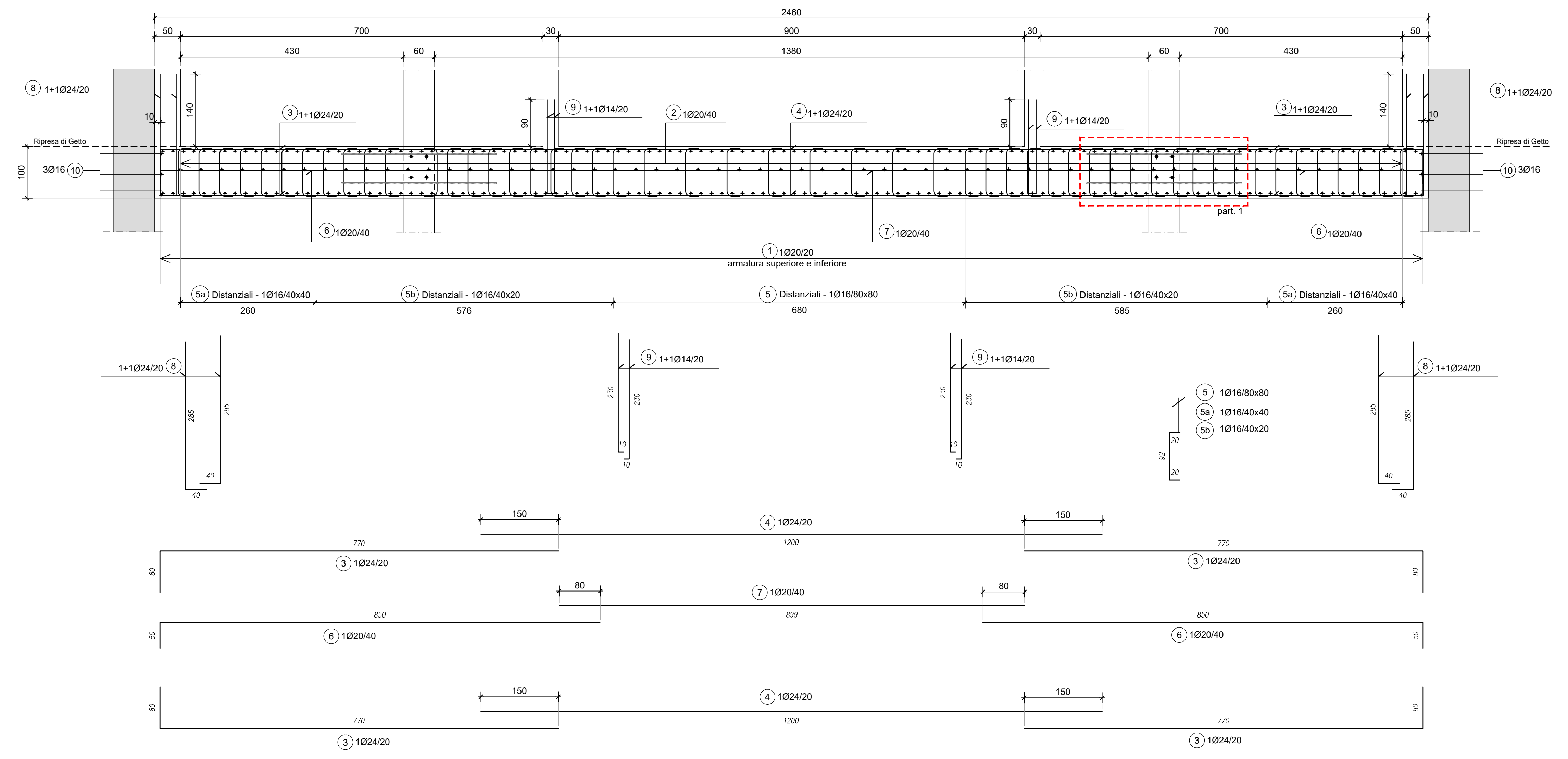
RESISTENZA AL FUOCO

STRUTTURE INTERNE	REI 120
-------------------	---------

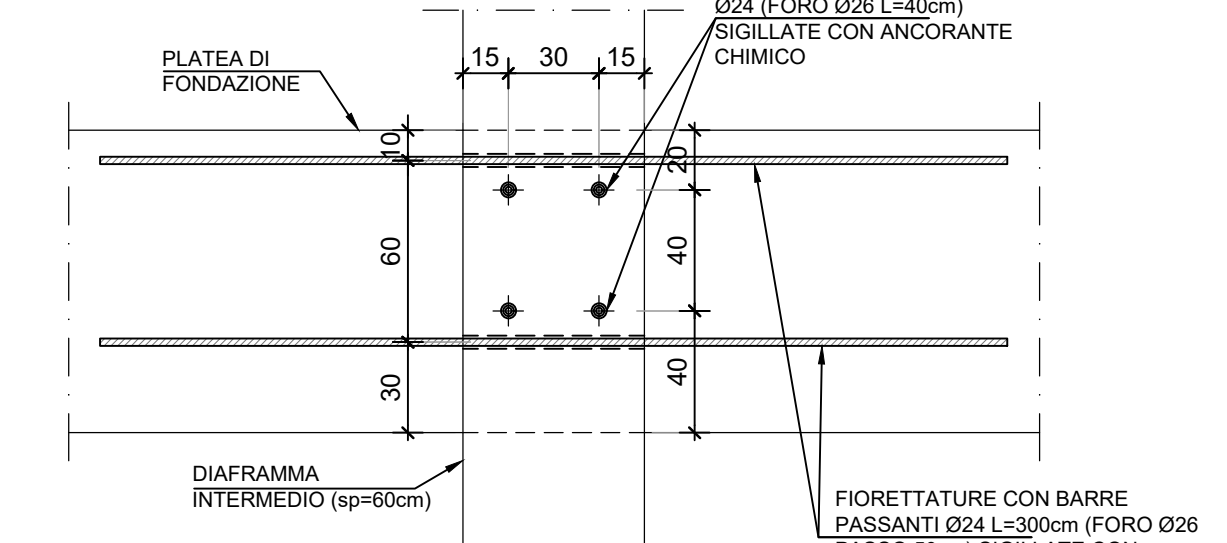
NOTA GENERALE ARMATURE:

LA DISPOSIZIONE, I DIAMETRI, E LE GEOMETRIE DELLE ARMATURE SONO SCHEMATICAMENTE INDICATIVI IN FUNZIONE DEL DIMENSIONAMENTO STRUTTURALE IN FASE DI PROGETTO DEFINITIVO. LE ARMATURE ANDRANNO ADEGUATE E DETTAGLIATE NELLA FASE DI PROGETTAZIONE ESECUTIVA.

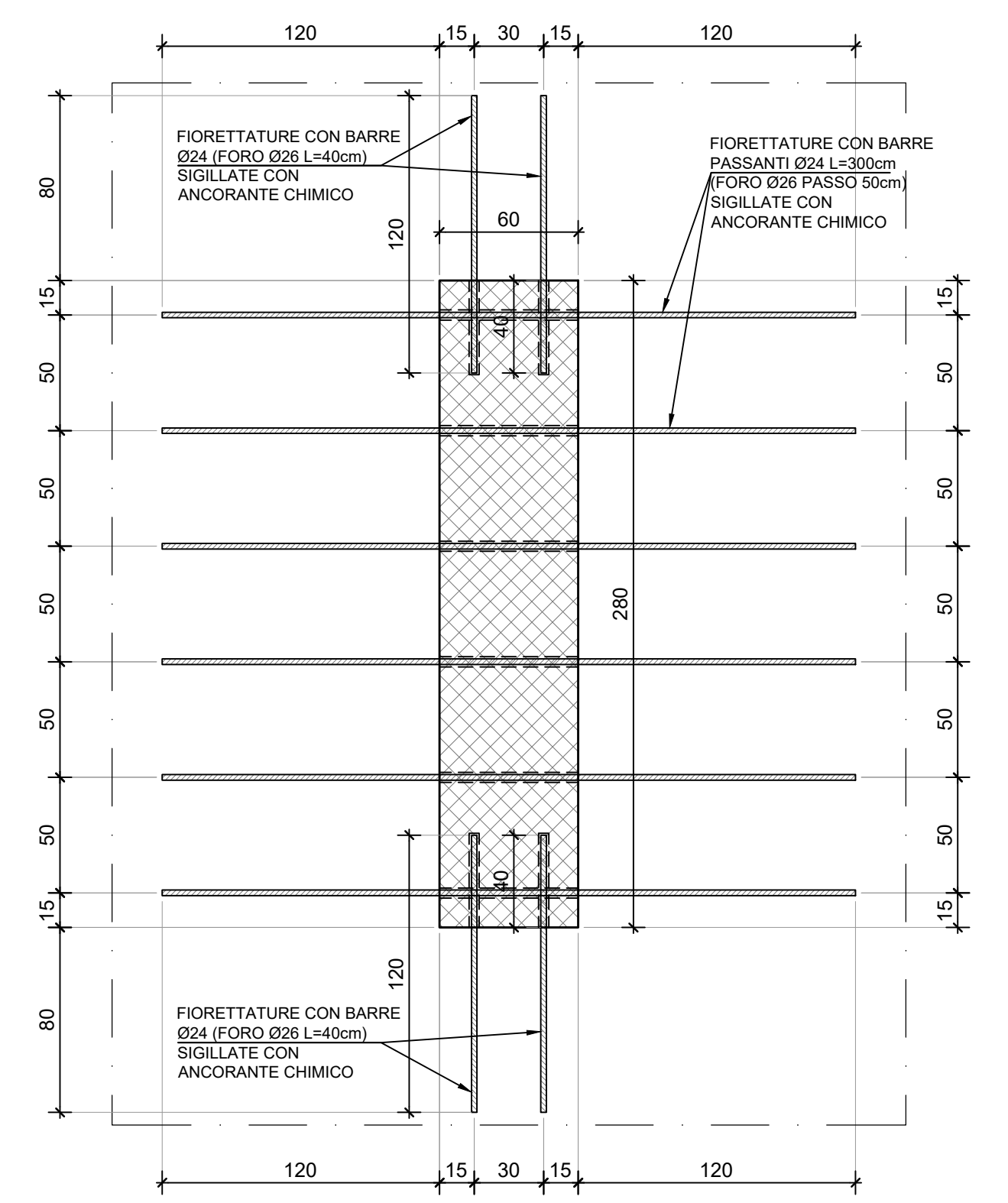
ARMATURA SOLETTONE DI FONDAZIONE - SEZIONE
scala 1:50



PARTICOLARE 1 SEZIONE
scala 1:25



PARTICOLARE 1 PIANTA
scala 1:25



MINISTERO DELLE INFRASTRUTTURE E DELLA MOBILITÀ SOSTENIBILI
STRUTTURA TECNICA DI MISSIONE

Mims
COMUNE DI TORINO

CITTA' DI TORINO

METROPOLITANA AUTOMATICA DI TORINO
LINEA 2 - TRATTA POLITECNICO - REBAUDENGO
PROGETTAZIONE DEFINITIVA
Lotto Costruttivo 1: Rebaudengo - Bologna

PROGETTO DEFINITIVO		INFRA.TO	
DIRETTORE PROGETTAZIONE	IL PROGETTISTA	INFRASTRUTTURE per la mobilità	INFRASTRAPORTI.TO S.r.l.

PROGETTO STRUTTURALE
STAZIONI SUPERFICIALI - STAZIONE CORELLI
ARMATURA TIPOLOGICA - STRUTTURE INTERNE

ELABORATO	REV.	SCALA	DATA
BIM MANAGER Geom. L. D'Accardi	02	0 2	29/03/23

AGGIORNAMENTI		STAZIONE APPALTANTE	
REV.	DESCRIZIONE	DATA	REDAZIONE/CONTROL/ APPROV/ VISTO
0	EMISSIONE	26/01/22	SDA ECA FRI RCR
1	EMISSIONE FINALE A SEGUITO DI VERIFICA PREVENTIVA	18/11/22	SDA ECA FRI RCR
2	EMISSIONE FINALE A SEGUITO DI VERIFICA PREVENTIVA	29/03/23	SDA ECA FRI RCR

LOTTO 1	CARTELLA	9.1.4	20	MTL2T1A1D	STRSC07013
---------	----------	-------	----	-----------	------------

STAZIONE APPALTANTE
DIRETTORE DI DIVISIONE INFRASTRUTTURE E MOBILITÀ
Ing. R. Bertasio
RESPONSABILE UNICO DEL PROCEDIMENTO
Ing. A. Strozziro