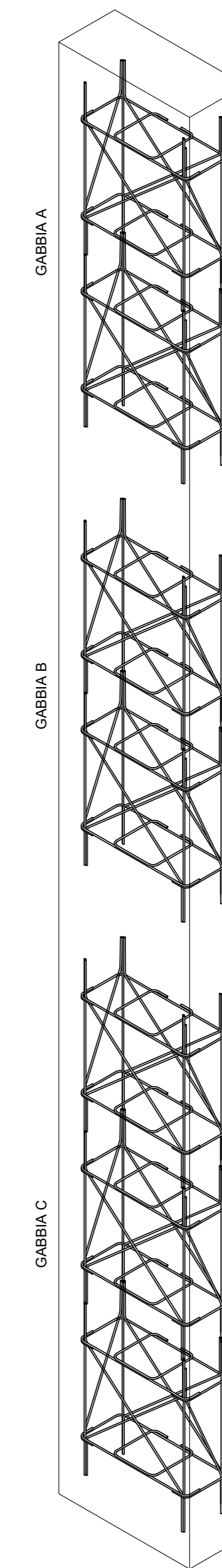
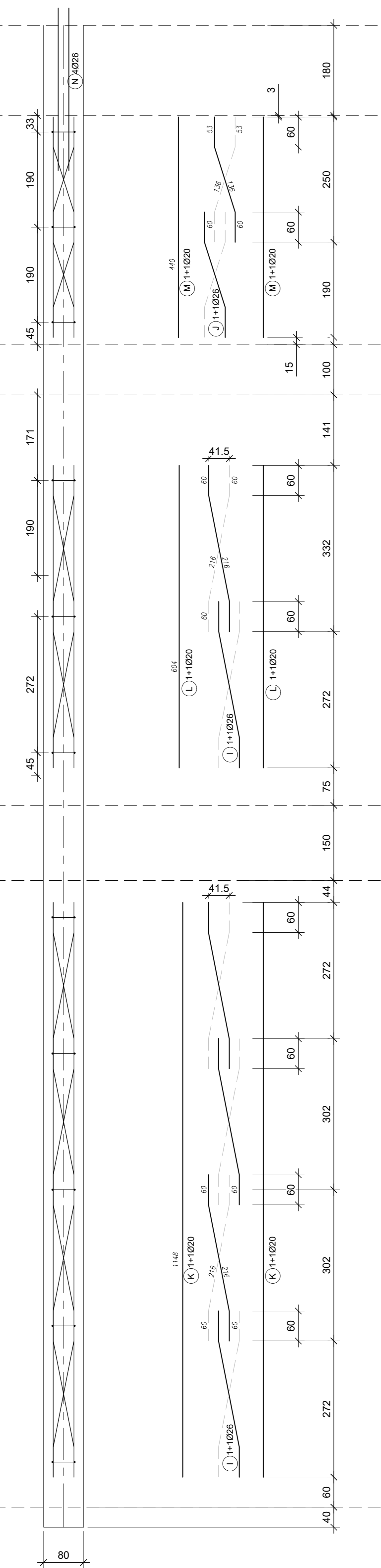
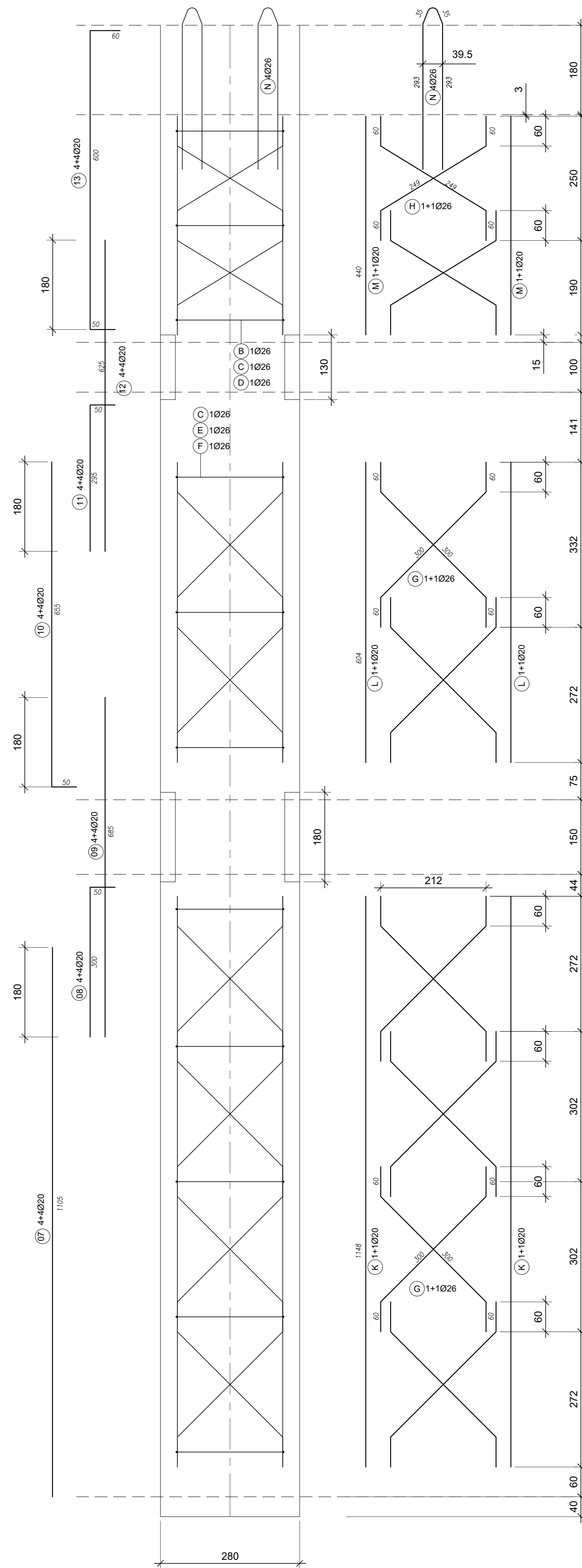
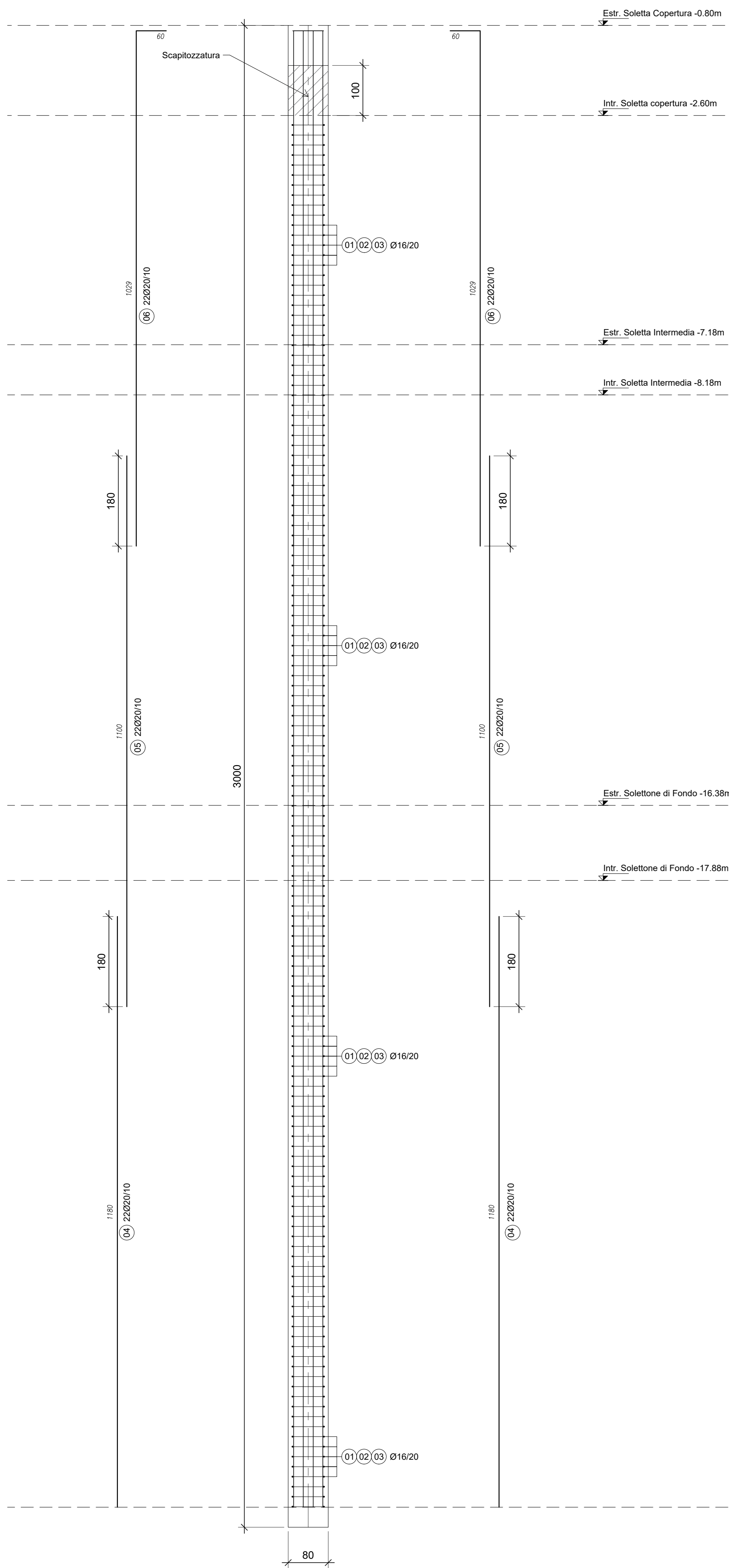


VISTA LATERALE
scala 1:50

SCHEMA IRRIGIDIMENTI PRINCIPALI
scala 1:50

SCHEMA IRRIGIDIMENTI LATERALI
scala 1:50

VISTA 3D IRRIGIDIMENTI



LEGENDA MISURE:

Diametro piegature ϕ_{min}

ϕ Barra ≤ 16 $\phi_{min} = 4\phi$
 ϕ Barra > 16 $\phi_{min} = 7\phi$

MATERIALI:

CALCESTRUZZI

MAGREONE C12/15
 Classe di esposizione: X0

DIAFRAMMI C25/30
 Classe di esposizione: XC2
 Classe di consistenza: S3
 Rapporto A/C: 5.0/63
 Dosaggio minimo cemento: 300 kg/m³
 Diametro massimo aggregati: 25 mm

STRUTTURE INTERNE C30/37
 Classe di esposizione: XC3
 Classe di consistenza: S4
 Rapporto A/C: 5.0/63
 Dosaggio minimo cemento: 320 kg/m³
 Diametro massimo aggregati: 20 mm

STRUTTURE FUORI TERRA C30/37
 Classe di esposizione: XC3
 Classe di consistenza: S4
 Rapporto A/C: 5.0/63
 Dosaggio minimo cemento: 320 kg/m³
 Diametro massimo aggregati: 20 mm

Classe di esposizione ambientale del calcestruzzo secondo la Norma UNI 11104:2016 corrispondenti alle linee guida UNI EN 206-1.

GROUT DI SIGILLATURA
 $f_c \min = 40 \text{ N/mm}^2$

ACCIAI DA C.A.
 Barra $\phi \leq 26 \text{ mm}$ B450C
 $f_{yk} \geq 450 \text{ N/mm}^2$
 Reti e tralicci elettrosaldati
 $f_{yk} \geq 540 \text{ N/mm}^2$
 $1.15 \leq (R_{yk}/f_{yk}) \leq 1.35$
 (Aggk) $\geq 7.5\%$

ACCIAI DA CARPENTERIA
 S355J0
 $f_{yk} \geq 355 \text{ N/mm}^2$
 $R_{k} \geq 510 \text{ N/mm}^2$

Elemento	Copriferro minimo (mm)
DIAFRAMMI	75
FONDAZIONE E STRUTTURE INTERNE	50
PILASTRI	45

RESISTENZA AL FUOCO

STRUTTURE INTERNE REI 120

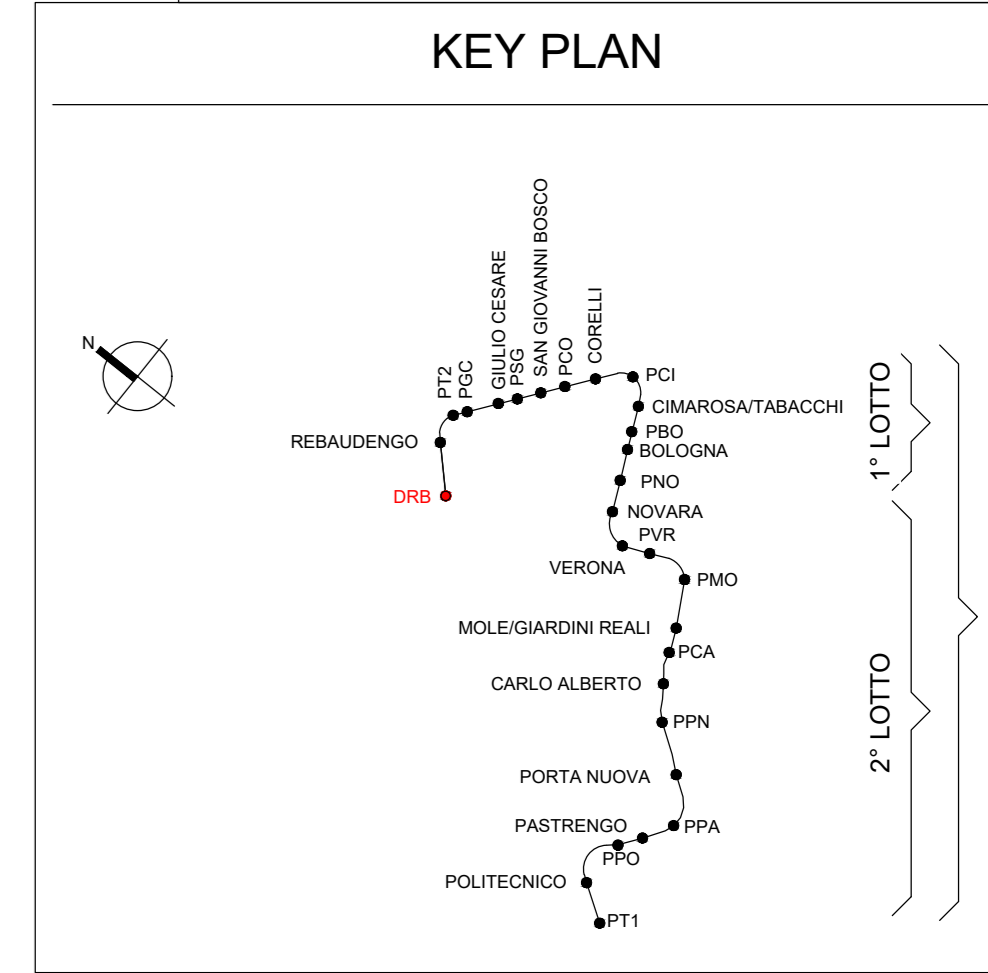
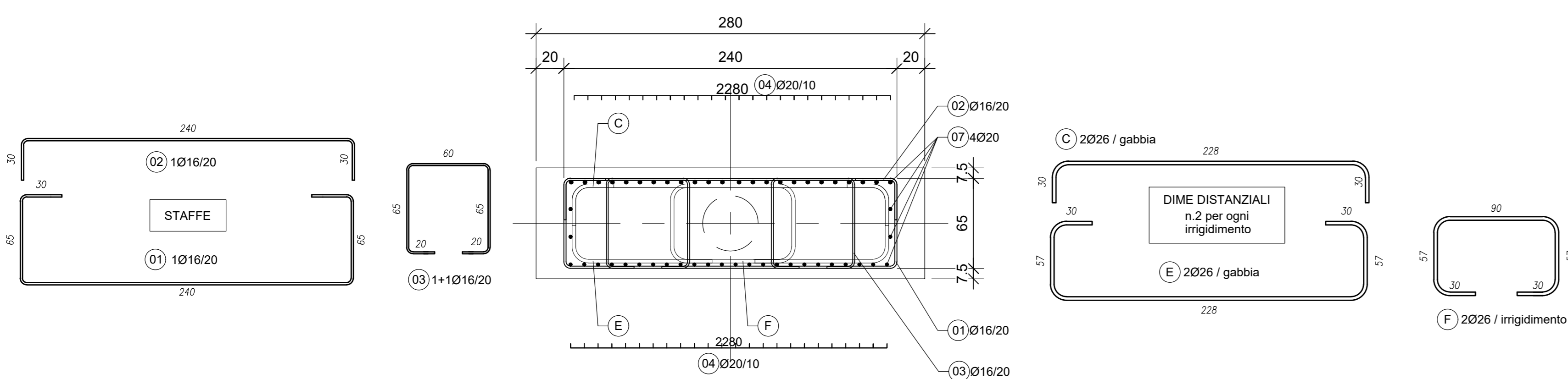


TABELLA DI INCIDENZA FERRI

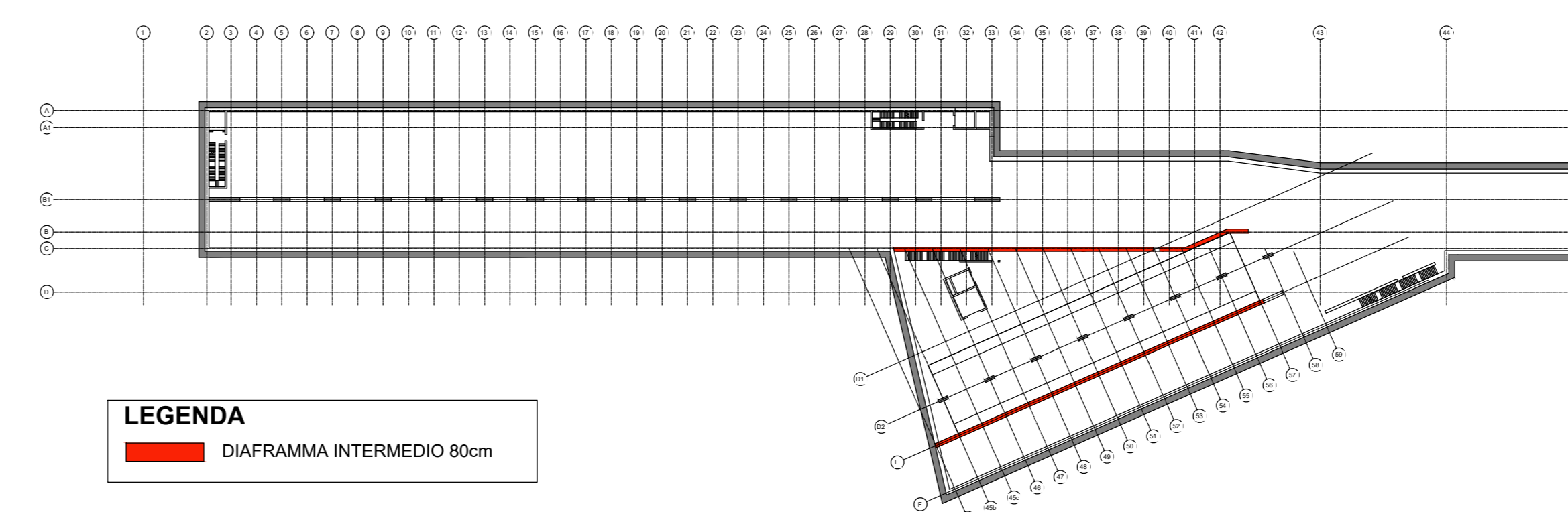
Elemento	Quantità
DIAFRAMMA PRIMARIO (spr=80cm)	190 kg/mc

- NOTE
- Tutti i materiali e le forniture in cantiere dovranno essere conformi alle vigenti normative UNI e CE come richiesto dal Dgs n. 106 del 16 giugno 2017 Materiali da Costruzione;
 - Tutte le dimensioni sono espresse in cm;
 - Tutte le quote nei dettagli sono espresse in mm;
 - Tutte le quote altimetriche sono espresse in metri;
 - Tutte le misure vanno controllate in loco, prima dell'esecuzione della carpenteria.

DIAFRAMMA PRIMARIO SEZIONE TRASVERSALE
scala 1:25



PIANTA SCHEMATICA



LEGENDA
DIAFRAMMA INTERMEDIO 80cm

MINISTERO DELLE INFRASTRUTTURE E DELLA MOBILITÀ SOSTENIBILI
STRUTTURA TECNICA DI MISSIONE



METROPOLITANA AUTOMATICA DI TORINO
LINEA 2 - TRATTA POLITECNICO - REBAUDENGO
PROGETTAZIONE DEFINITIVA
Lotto Costruttivo 1: Rebaudengo - Bologna

PROGETTO DEFINITIVO
DIRETTORE PROGETTAZIONE
RESPONSABILE INTEGRAZIONE DISCIPLINE SPECIALISTICHE

IL PROGETTISTA
INFRASTRUTTURE PER LA MOBILITÀ
INFRASTRASPORTI.TO S.r.l.

DEPOSITO OFFICINA ARMAUTURE - DIAFRAMMI
TIPOLOGICO ARMAUTURE - DIAFRAMMI
TAVOLA 3/6

ELABORATO	REV.	SCALA	DATA
MTL21A1DSTRDRBT 010.3	0	1	30/11/2022

AGGIORNAMENTI

REV.	DESCRIZIONE	DATA	REDAATTO	CONTROL.	APPROV.	VISTO
0	EMISSIONE	18/01/22	ASO	ECA	FRJ	RCR
1	Emissione finale a seguito di verifica preventiva	30/11/22	ASO	ECA	FRJ	RCR

STAZIONE APPALTANTE
DIRETTORE DI DIVISIONE INFRASTRUTTURE E MOBILITÀ
Ing. R. Bertasio

RESPONSABILE UNICO DEL PROCEDIMENTO
Ing. A. Strozzi