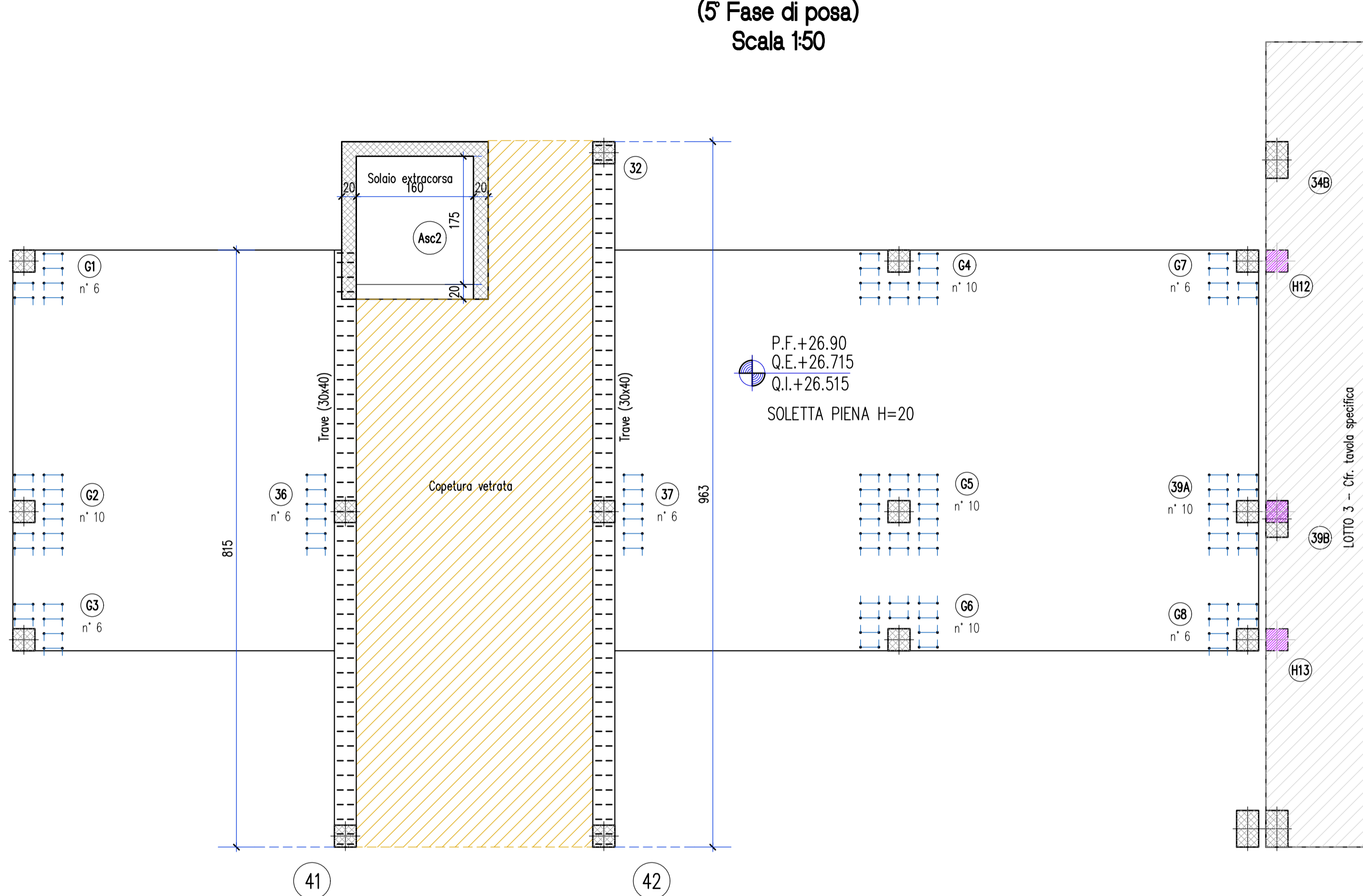
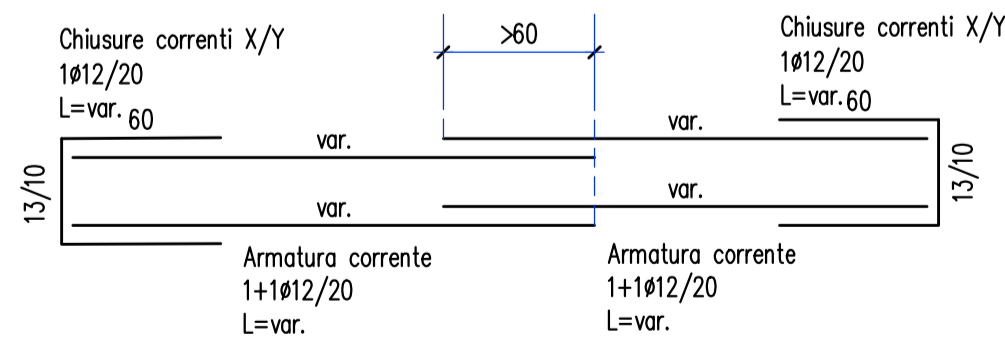


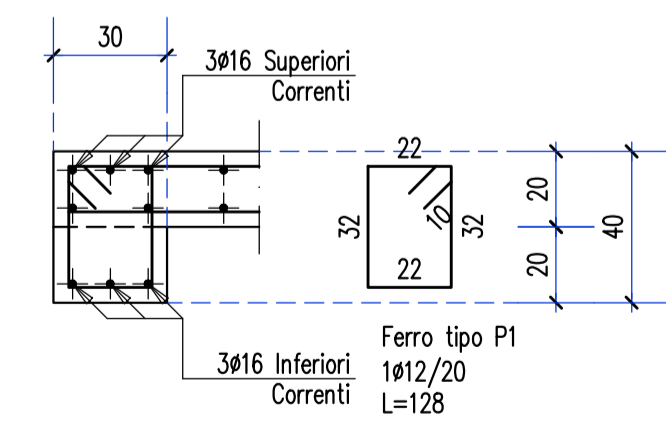
LOTTO 2 - CARPENTERIA PIANO SESTO
STAFFATURE E PARTICOLARI
(5° Fase di posa)
Scala 1:50



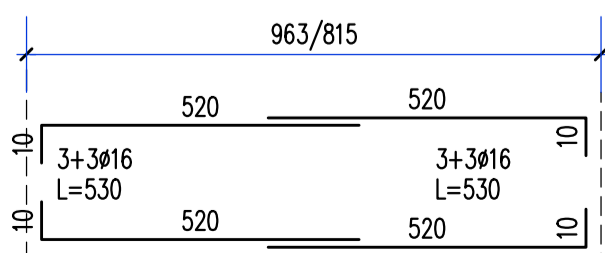
SCHEMA ARMATURA DISTRIBUITA
Scala 1:50



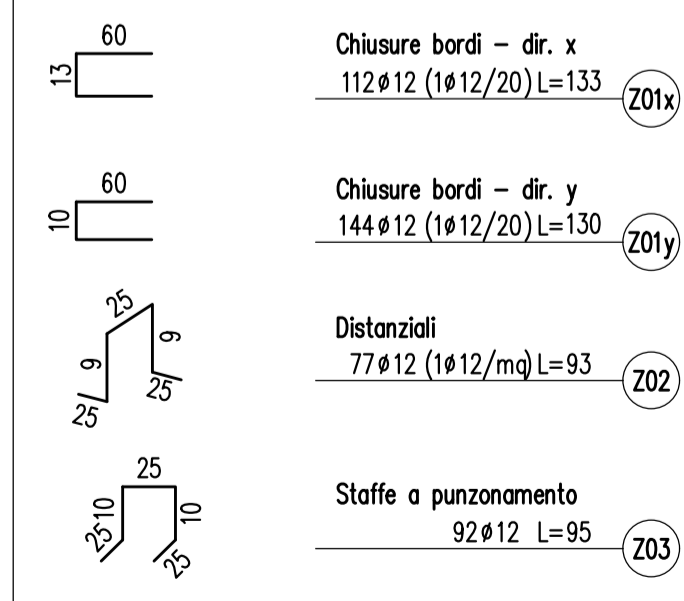
TRAVE RIBASSATA (30x40) - Armatura
Scala 1:20



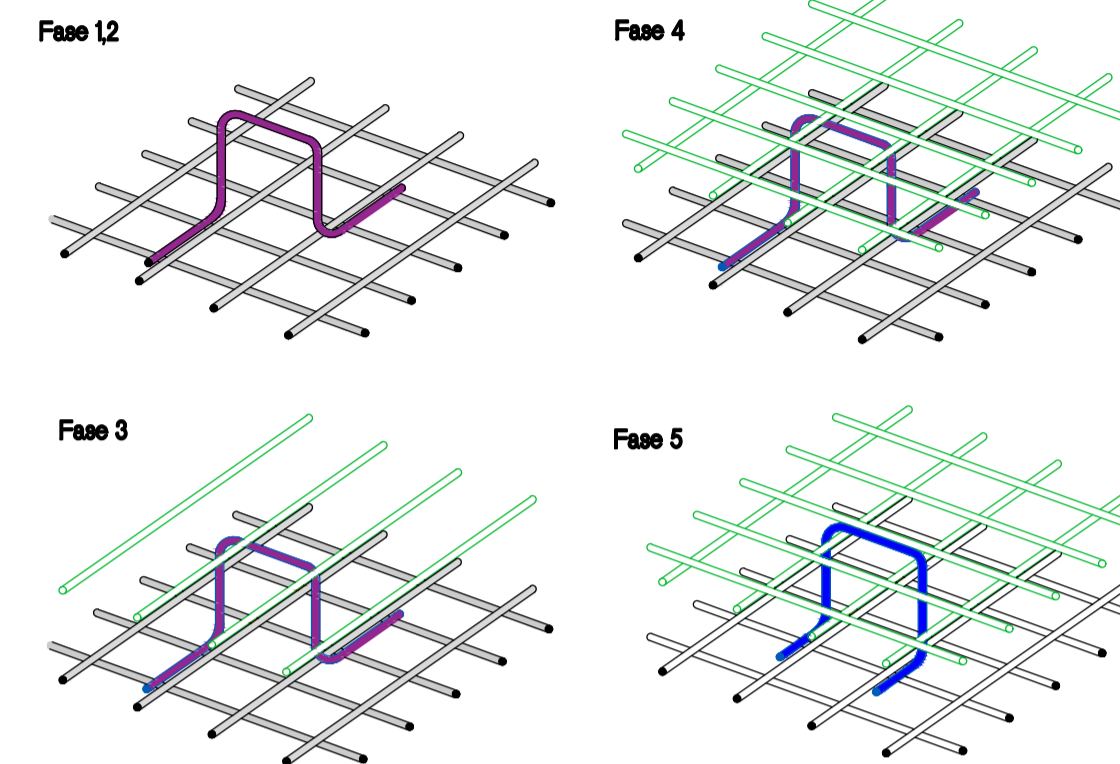
SCHEMA ARMATURA CORRENTE



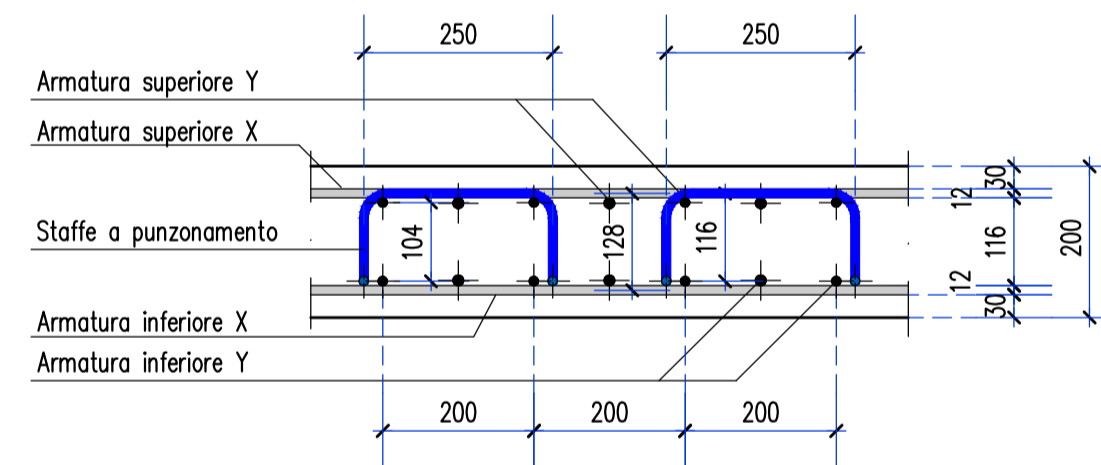
ABACO FERRI AGGIUNTIVI - H=20



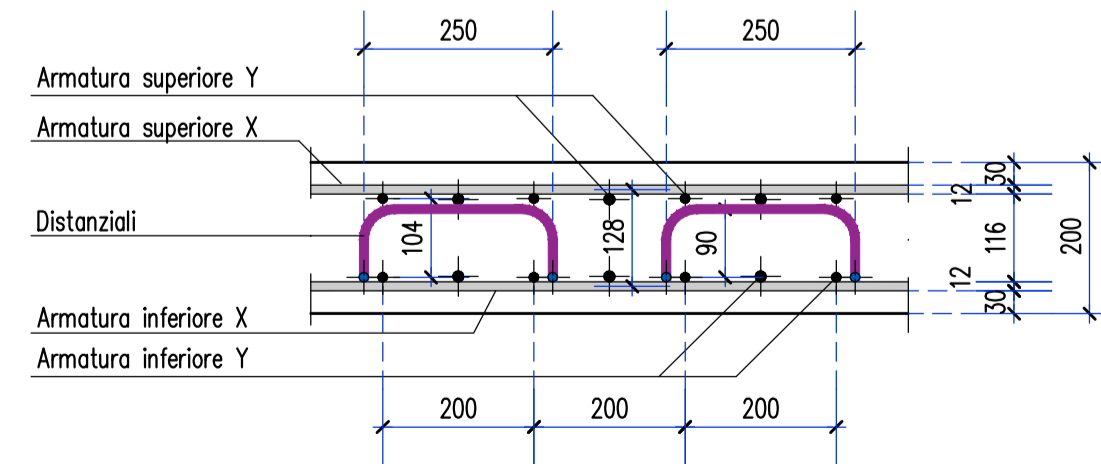
POSIZIONAMENTO DISTANZIALI
Vista assonometrica



POSIZIONAMENTO STAFFE - H=20
VISTA X
Scala 1:10 - (quote in mm)



POSIZIONAMENTO DISTANZIALI - H=20
VISTA X
Scala 1:10 - (quote in mm)



CARICHI	
SOLAIO PIANO TIPO	
Solaio in soletta piena H=20cm	5.00 KN/mq
Carico permanente scale/terrazzi/balconi	3.00 KN/mq
Carico variabile scale/terrazzi/balconi	4.00 KN/mq
Carico permanente interno	4.00 KN/mq
Carico variabile interno	2.00 KN/mq

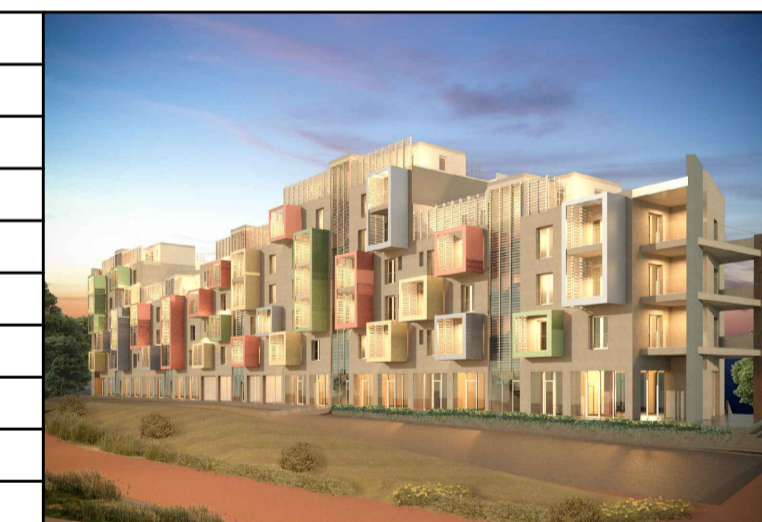
SPECIFICHE MATERIALI					
CONGLOMERATO CEMENTIZIO					
	fck/Rck (N/mm²)	AGGREGATO (mm)	CLASSE ESPOSIZIONE	CLASSE CONSISTENZA	COEFFICIENTE min (α) (mm)
Solai	C30/37	< 32	XC1	S4	30
Setti	C30/37	< 32	XC1	S4	35
Pilastrì	C30/37	< 32	XC1	S4	35
Fondazioni	C30/37	< 32	XC2	S3	35
ACCIAIO PER C.A. B450C (controllato in stabilimento)					
f _{yk} ≥ 450	N/mm²	f _{tk} ≥ 540	N/mm²	A _{gk} ≥ 7,5%	



Dipartimento Manutenzioni e Servizi Tecnici
Divisione Manutenzioni
Servizio Edilizia Residenziale Pubblica e per il Sociale

PNRR - MISURA M5C2 INVESTIMENTO 2.1 RIGENERAZIONE URBANA
RIQUALIFICAZIONE DELL'AREA VEGLIO "AMBITO URBANO 4.4 VEGLIO"
CON SISTEMAZIONI ESTERNE E REALIZZAZIONE DI ALLOGGI DI EDILIZIA
RESIDENZIALE PUBBLICA E SERVIZI (ASPI) - (COD. OPERA 4924)

CUP	C11B21003840001
Codice Servizio:	ST-EDABSO
Codice Lavoro:	NU-STR
Codice Elaborato:	EGSTR - L2-P6-Ar3
Indice di rev. elaborato	01
Data revisione:	16 Maggio 2023
Elaborato n°	206
Scala Grafica	1:50
Nome file	0979-ST-P6-Ar



PROGETTO ESECUTIVO

Elaborato Armatura piano SESTO - Lotto 2 - Fase 5 (particolari)

Gruppo di progettazione		
Nome Cognome	Ruolo	Area di competenza
Arch. Luca MORETTO	Progettista opere architettoniche Coordinatore gruppo di progettazione Responsabile integrazione prestazioni specialistiche	Edilizia - Strutture - Impianti
Ing. Silvano VEDELAGO MEDIAPOLIS ENGINEERING S.r.l.	Progettista opere strutturali	Strutture
Ing. Marcello PRINA MEDIAPOLIS ENGINEERING S.r.l.	Progettista impianti meccanici, elettrici e antincendio	Impianti meccanici, elettrici e antincendio
Ing. Franco FOGLIATO MEDIAPOLIS ENGINEERING S.r.l.	Coordinatore sicurezza in progettazione	Sicurezza
Arch. Fabrizio VALLERO PTFV architetti	Tecnico esperto di analisi del rischio climatico	CAM - DNSH
Ing. Stefano VEGGI DESMOS S.r.l.	Progettista bonifica	Bonifica
Ingg. Stefano ROSTAGNO / Brian BARBINI BRAINS DIGITAL S.r.l.	BIM Manager / BIM coordinator	BIM
Arch. SILVIA DERIU	Giovane professionista	Edilizia

Responsabile Unico Procedimento: Arch. Eros PRIMO
Supporto al R.U.P.: Arch. Simona MONTAFIA
Supporto al R.U.P.: Geom. Claudio MASTELOTTO