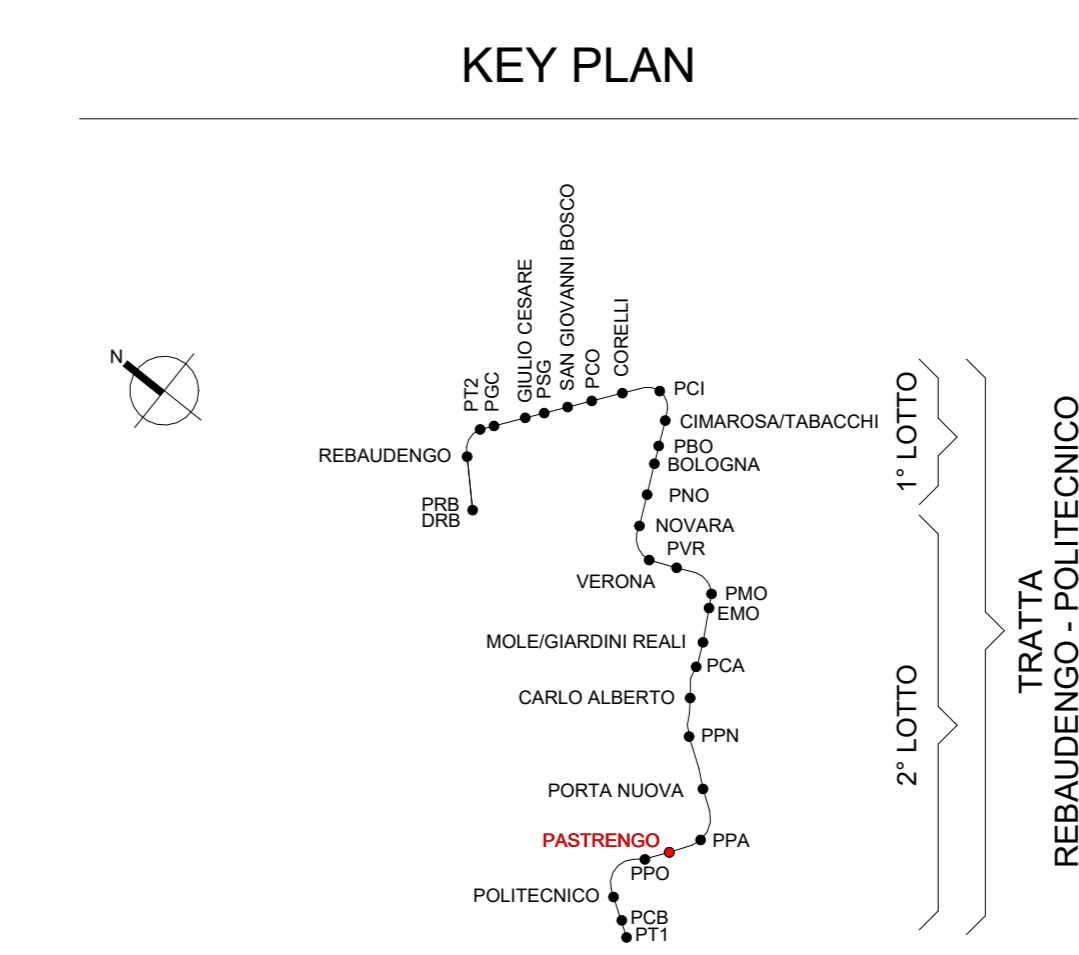
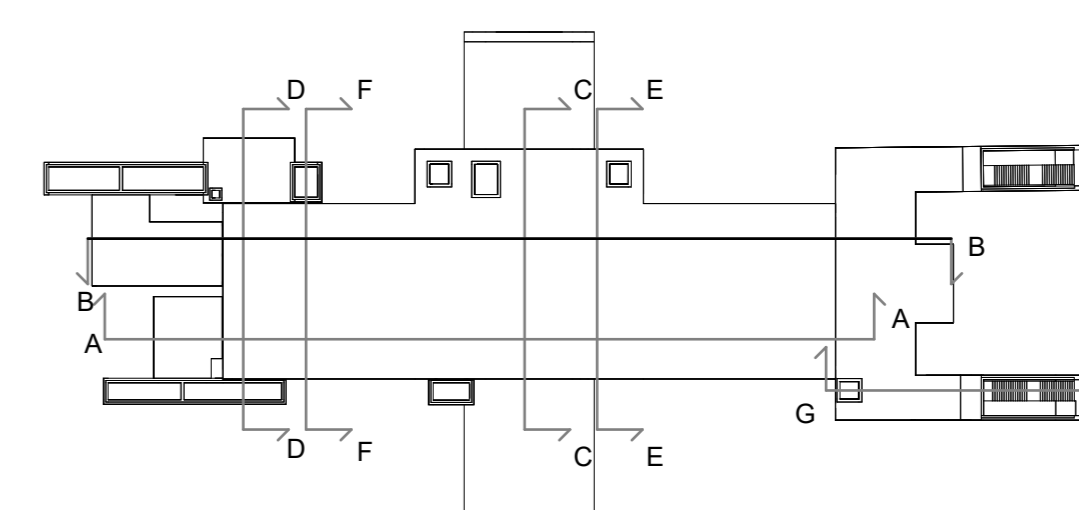
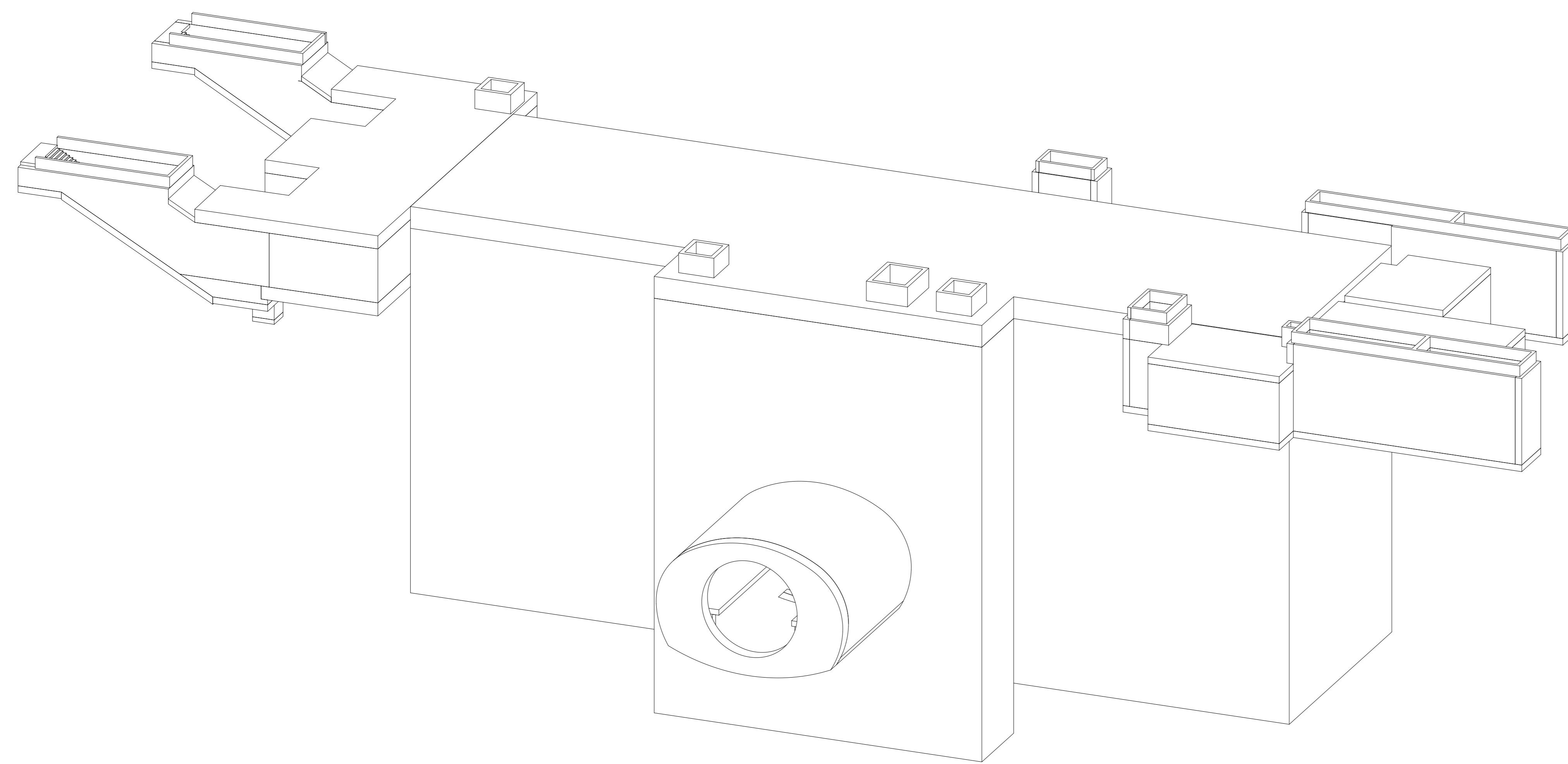


1 SEZIONE B  
1:100



**MINISTERO DELLE INFRASTRUTTURE E DELLA MOBILITÀ SOSTENIBILI**  
STRUTTURA TECNICA DI MISSIONE

**Mims**  
COMUNE DI TORINO  
CITTÀ DI TORINO

**METROPOLITANA AUTOMATICA DI TORINO**  
LINEA 2 - TRATTA POLITECNICO - REBAUDENGO  
PROGETTAZIONE DEFINITIVA  
Lotto Costruttivo 2: Bologna - Politecnico

---

**PROGETTO DEFINITIVO**  
DIRETTORE PROGETTAZIONE: **INFRA.TO** INFRATRASPORTI.TO S.r.l.  
Responsabile integrazione discipline specialistiche

Ing. R. Crova (Dottorato degli Ingegneri della Provincia di Torino n. 60385)     Ing. F. Rizzo (Dottorato degli Ingegneri della Provincia di Torino n. 9337K)

**PROGETTO STRUTTURALE - STAZIONI PROFONDE**  
STAZIONE PASTRENGO  
Sezione B-B - Carpenteria

ELABORATO	REV.	DEL.	SCALA	DATA
MTL2T1A2D STRPAT009.2	0	1	1:100	30/09/22

AGGIORNAMENTI     n. 1 di 1

REV.	DESCRIZIONE	DATA	REDAITTO	CONTROL.	APPROV.	VISTO
0	EMISSIONE	18/01/22	CGR	ECA	FRI	RCR
1	EMISSIONE FINALE A SEGUITO DI VERIFICA PREVENTIVA	30/09/22	AMM	ECA	FRI	RCR

---

**STAZIONE APPALTANTE**  
DIRETTORE ED DIVISIONE INFRASTRUTTURE E MOBILITÀ  
Ing. R. Bertasio  
RESPONSABILE LINEA DEL PROCEDIMENTO  
Ing. A. Strozzerio