

LEGENDA MISURE:

Ø Barra ≤ 16	Ø m,min = 4 Ø
Ø Barra > 16	Ø m,min = 7 Ø

MATERIALI:

CALCESTRUZZI

MAGRONE C12/15
Classe di esposizione: X0

DIAFRAMMI C25/30
Classe di esposizione: XC3
Classe di consistenza: S3
Rapporto A/C: ≤ 0.60
Dosaggio minimo cemento: 300 kg/m³
Diametro massimo aggregati: 25 mm

STRUTTURE INTERNE C30/37
Classe di esposizione: XC3
Classe di consistenza: S4
Rapporto A/C: ≤ 0.55
Dosaggio minimo cemento: 320 kg/m³
Diametro massimo aggregati: 20 mm

SOVRASTRUTTURE C30/37
Classe di esposizione: XC1
Classe di consistenza: S4
Rapporto A/C: ≤ 0.55
Dosaggio minimo cemento: 320 kg/m³
Diametro massimo aggregati: 20 mm

Classe di esposizione ambientale del calcestruzzo secondo le Norme UNI 11104:2016 corrispondenti alle linee guida UNI EN 206-1.

GROUT DI SIGILLATURA
f_c min = 40 N/mm²

ACCIAI DA C.A.
Barre Ø ≤ 26 mm B450C f_{yk} ≥ 450 N/mm²
Reti e tralicci elettrosaldati Rk > 540 N/mm²
1,15 ≤ (f_t/f_{yk}) < 1,35 (Ag)t_k ≥ 7.5%

ACCIAI DA CARPENTERIA
S355J0 f_{yk} ≥ 355 N/mm²
Rk ≥ 510 N/mm²

LEGNO LAMELLARE
GL24h f_{m,g,k} ≥ 24 N/mm²
f_{v,g,k} ≥ 3.50 N/mm²
f_{e,90,g,k} ≥ 2.50 N/mm²

Elemento	Copriferro minimo (mm)
DIAFRAMMI	75
FONDAZIONE E STRUTTURE INTERNE	40
PILASTRI	45

RESISTENZA AL FUOCO

STRUTTURE INTERNE REI 120

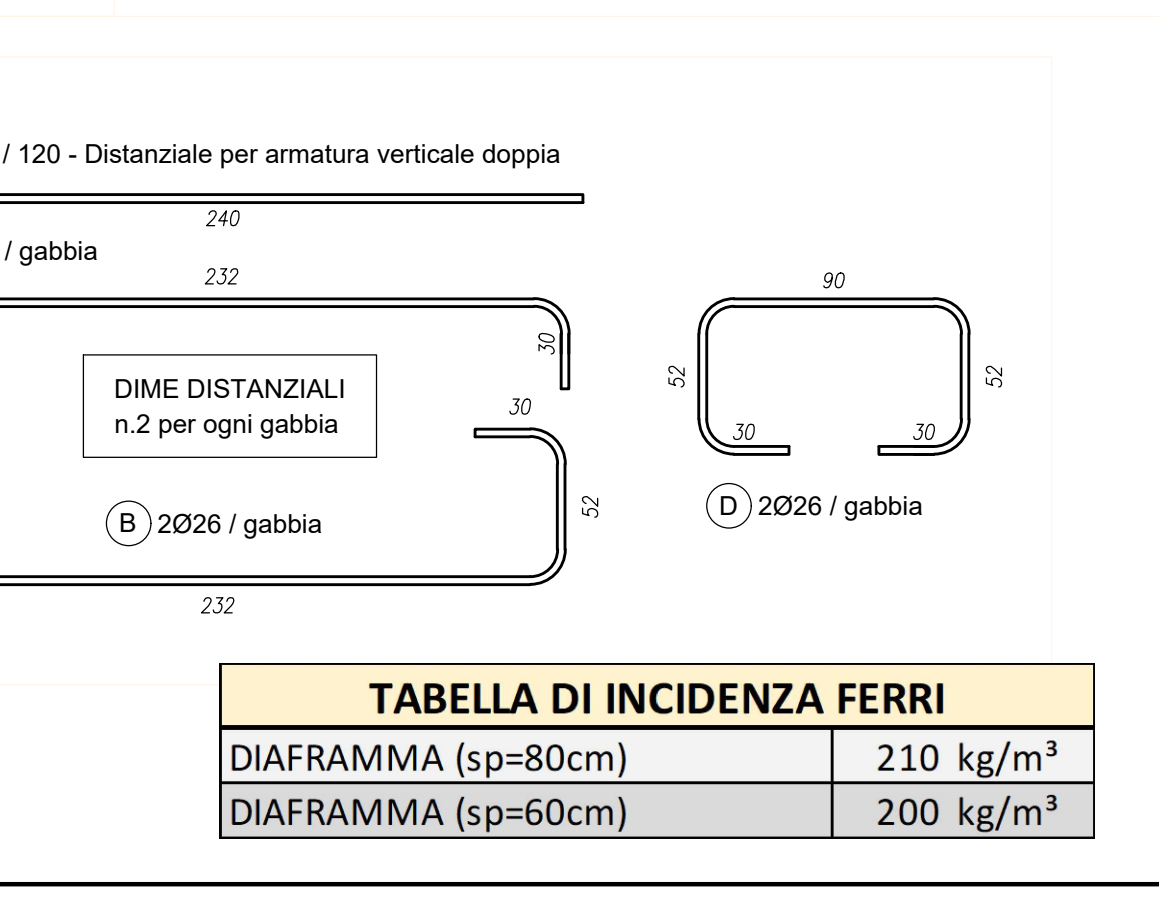
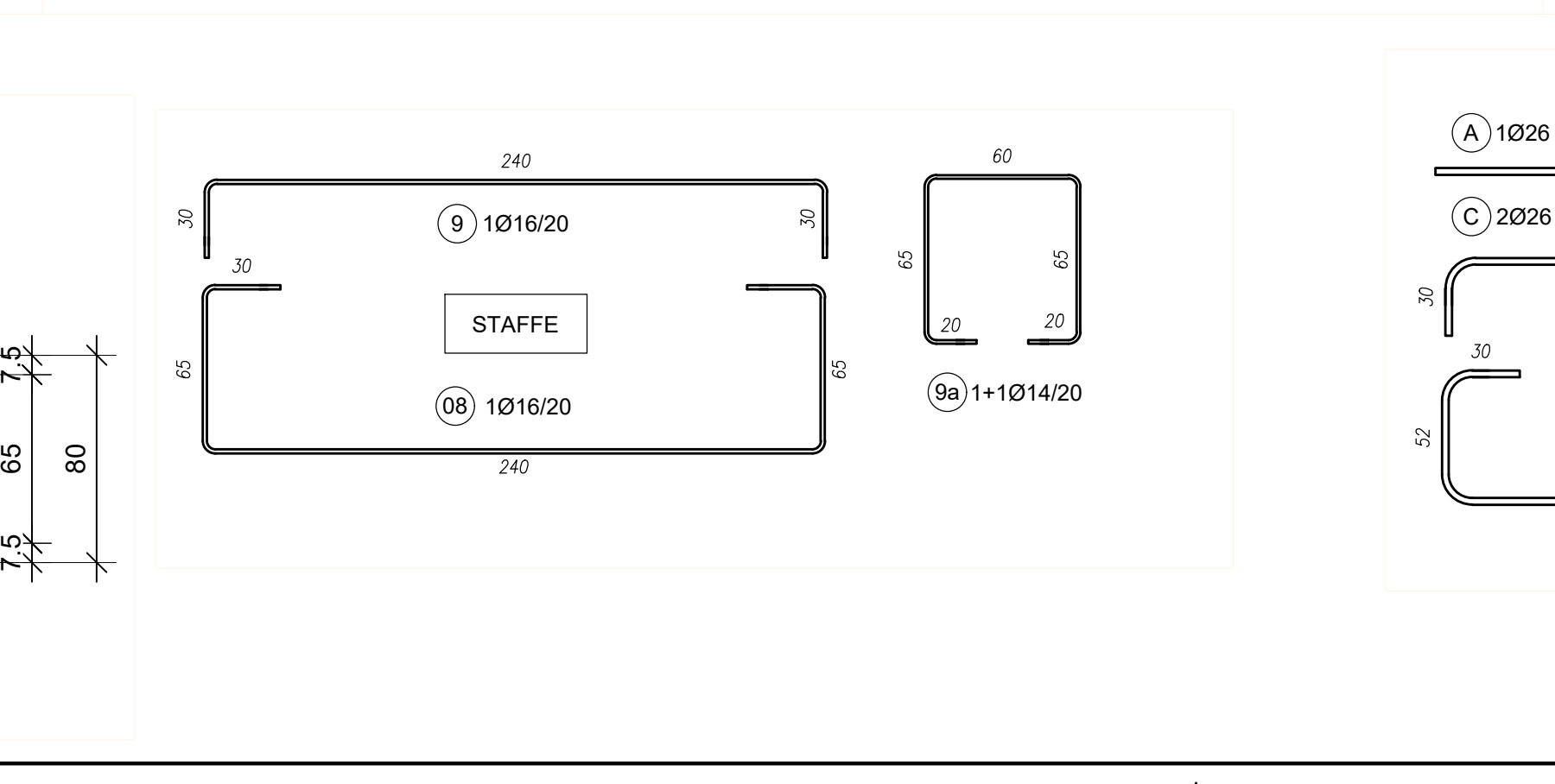
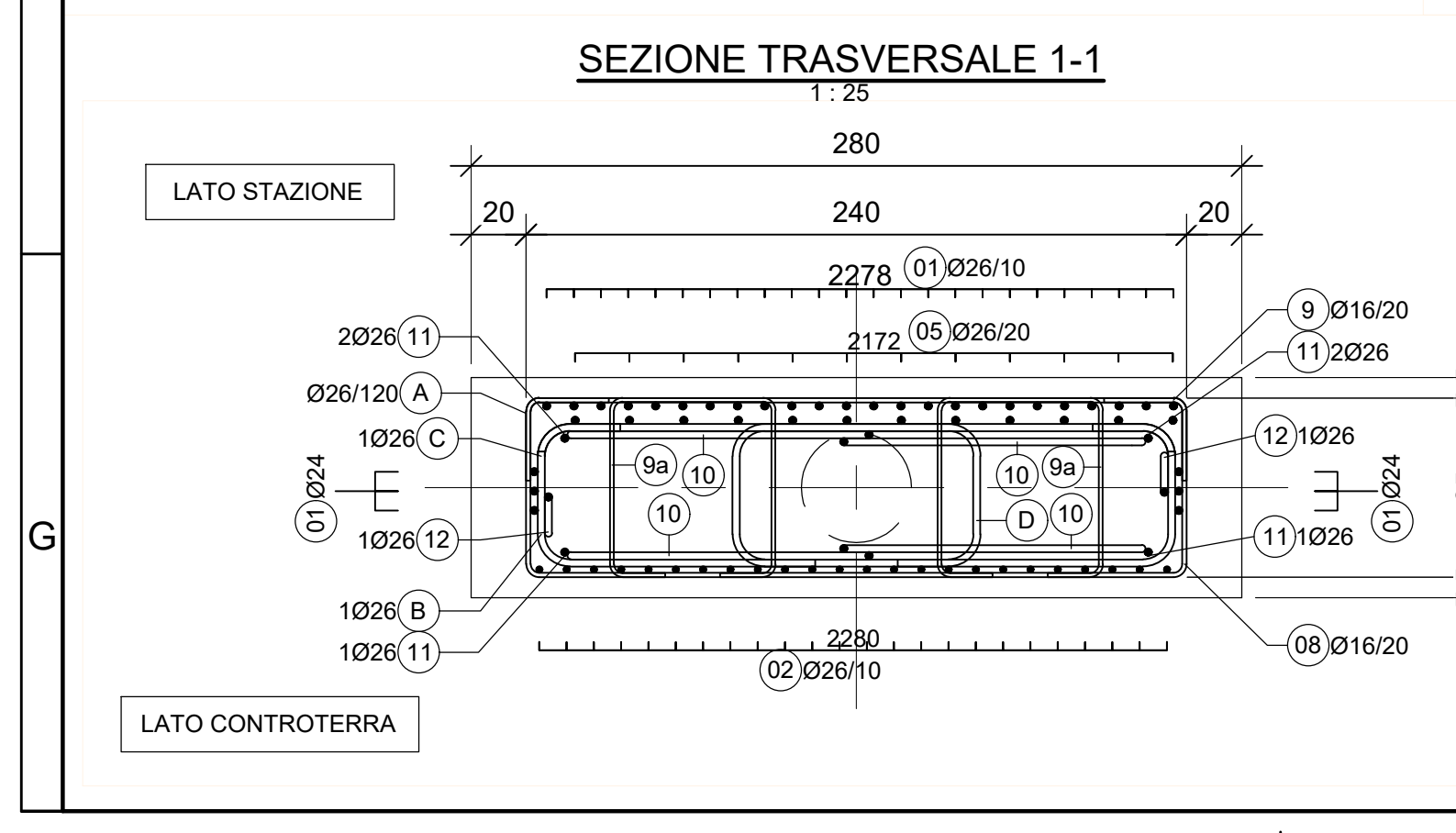


TABELLA DI INCIDENZA FERRI

DIAFRAMMA (sp=80cm)	210 kg/m³
DIAFRAMMA (sp=60cm)	200 kg/m³

MINISTERO DELLE INFRASTRUTTURE E DELLA MOBILITÀ SOSTENIBILI
STRUTTURA TECNICA DI MISSIONE

Mims
COMUNE DI TORINO
CITTA' DI TORINO

METROPOLITANA AUTOMATICA DI TORINO
LINEA 2 - TRATTA POLITECNICO - REBAUDENGO
PROGETTAZIONE DEFINITIVA
Lotto Costruttivo 1: Rebaudengo - Bologna

PROGETTO DEFINITIVO		INFRA.TO <i>infrastrutture per la mobilità</i>		INFRA TRASPORTI.TO S.r.l.
DIRETTORE PROGETTAZIONE Responsabile integrazione discipline specialistiche	IL PROGETTISTA			
Ing. R. Crova Ordine degli Ingegneri della Provincia di Torino n. 6038S	Ing. F. Rizzo Ordine degli Ingegneri della Provincia di Torino n. 9337K			
PROGETTO STRUTTURALE				
STAZIONI SUPERFICIALI - STAZIONE CORELLI ARMATURA TIPOLOGICA - DIAFRAMMI				
ELABORATO	REV. int. est.	SCALA	DATA	
BIM MANAGER Geom. L. D'Accardi	MTL2T1A1D STR SCOT 012	0 1	VARIE	18/11/22

Fig. 1 di 1

REV.	DESCRIZIONE	DATA	REDATTO	CONTROL.	APPROV.	VISTO
0	EMISSIONE	26/01/22	SDA	ECA	FRI	RCR
1	EMISSIONE FINALE A SEGUITO DI VERIFICA PREVENTIVA	18/11/22	SDA	ECA	FRI	RCR
-	-	-	-	-	-	-
-	-	-	-	-	-	-

LOTTO 1	CARTELLA	9.1.4	19	MTL2T1A1D	STRSCOT012
---------	----------	-------	----	-----------	------------

STAZIONE APPALTANTE
DIRETTORE DI DIVISIONE INFRASTRUTTURE E MOBILITÀ
Ing. R. Bertasio
RESPONSABILE UNICO DEL PROCEDIMENTO
Ing. A. Strozziere