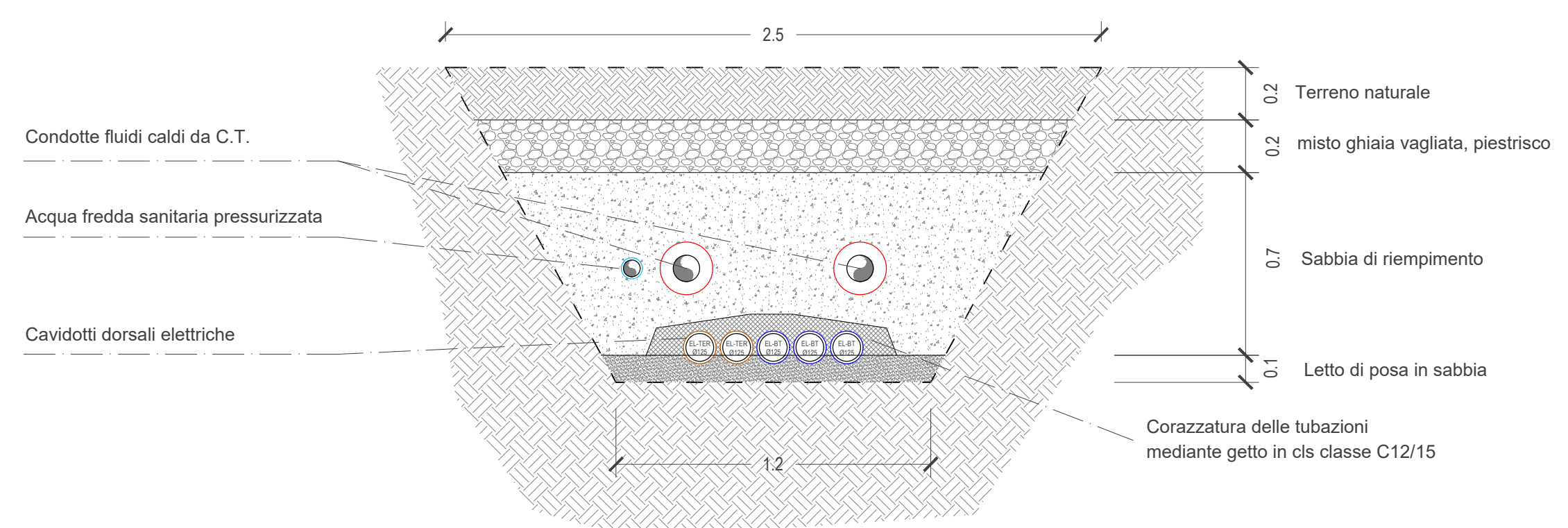
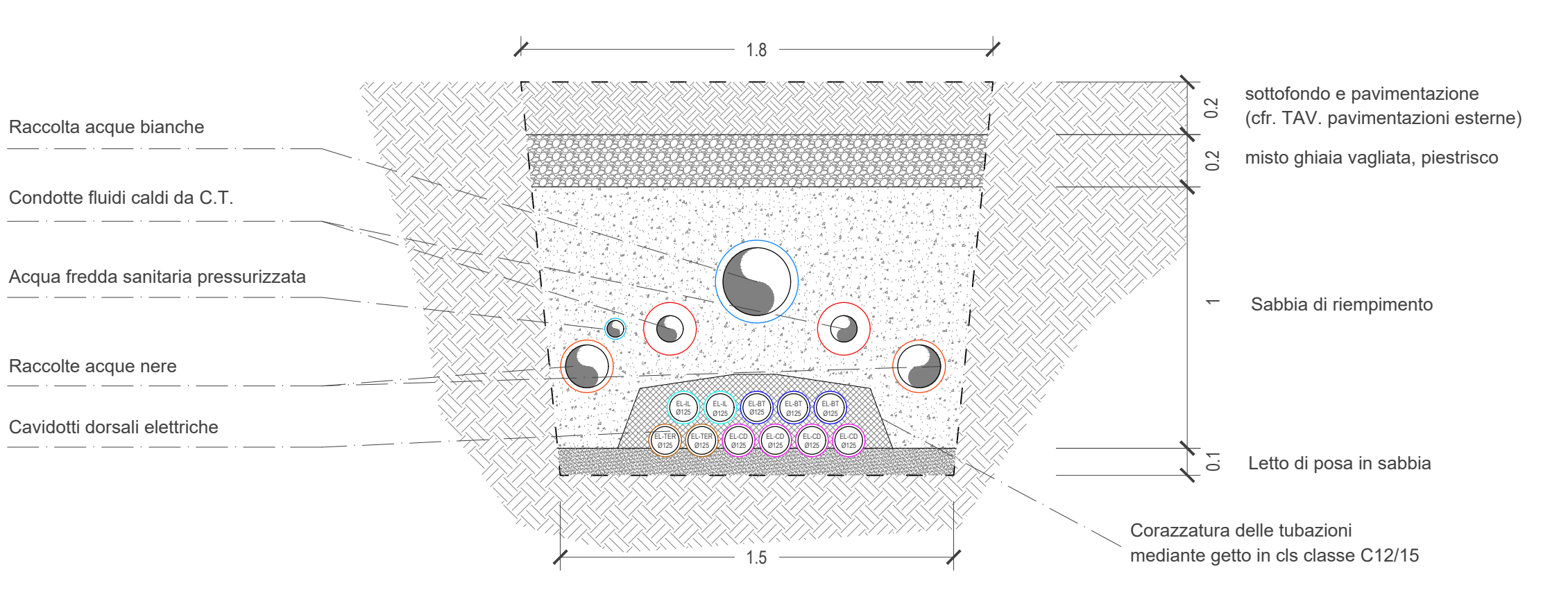


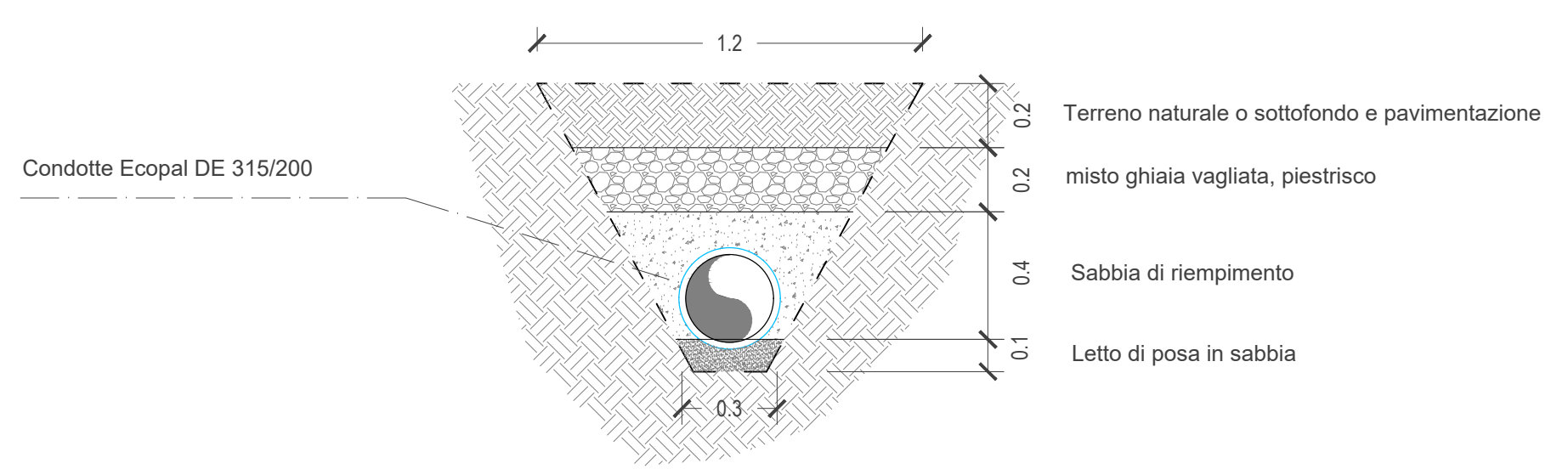
TIPOLOGICO SCAVO DORSALE IMPIANTISTICA FUORI DALLE MURA (SEZIONE AA')



TIPOLOGICO SCAVO DORSALE IMPIANTISTICA VIA MAESTRA BORGO MEDIEVALE (SEZIONE BB')



TIPOLOGICO SCAVO INTERRAMENTO SCARICHI DIAM 315-200 (SEZIONE CC')



DIREZIONE OPERE PUBBLICHE

COMITENTE		COMUNE	
SCR PIEMONTE S.p.A.		CITTA' DI TORINO	
LIVELLO PROGETTUALE			
PROGETTO DI FATTIBILITA' TECNICA ED ECONOMICA			
DUP		TITOLO INTERVENTO	
C15F21001150001		TORINO, IL SUO PARCO, IL SUO FIUME: MEMORIA E FUTURO	
CODICE OPERA		RESTAURO DEL BORGO MEDIEVALE	
22042D02			
TITOLO ELABORATO			
TAVOLA DEGLI SCAVI			
DATA		SCALA	
14 APRILE 2023		1:125	
FORMATO ELABORATO		CODICE GENERALE ELABORATO	
		22042D02 0 0 F T E A H 00 A F 0 X 0	
HOME FILE			
SCAVI_Borgo_Medievale_rev06.dwg			
VERSIONI			
VERSIONE	DATA	DESCRIZIONE	
0	02 marzo 2023	Prima redazione	
Rev.1	14 aprile 2023	Consegna validazione	
Rev.2			
Rev.3			
RTP PROGETTAZIONE		TIMBRI - FIRME	
ISOLARCHITETTI arch. DURBIANO		Responsabile del progetto:	
SINTECNA MCM Ingegneria		Responsabile dell'elaborato:	
arch. ARMANDO NICOLA RESTAURI		Direttore Tecnico:	
RTP ESECUZIONE		TIMBRI - FIRME	
		Direttore Tecnico:	
ORGANISMO DI CONTROLLO		S.C.R. PIEMONTE S.P.A.	
Responsabile di Commessa:		Responsabile del procedimento:	
		arch. Sergio Manto	

Questo elaborato è di proprietà della Società di Committenza Regione Piemonte S.p.A. Qualora divulgato o riprodotto anche parzialmente senza permesso scritto dalla S.C.R. Piemonte S.p.A.