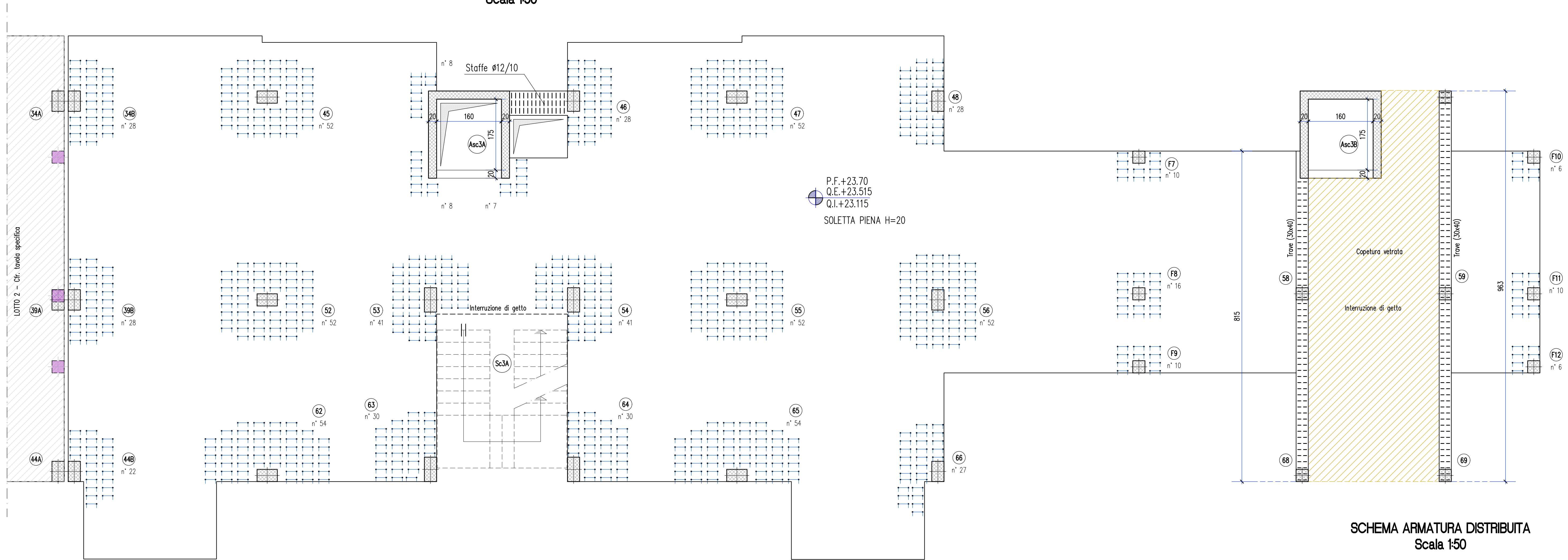


LOTTO 3 - CARPENTERIA PIANO QUINTO
STAFFATURE E PARTICOLARI
(5^a Fase di posa)
Scala 1:50



CARICHI	
SOLETTA PIANO TIPO	
Solaio in soletta piena H=20cm	5.00 KN/mq
Carico permanente scale/terrazzi/balconi	3.00 KN/mq
Carico variabile scale/terrazzi/balconi	4.00 KN/mq
Carico permanente interno	4.00 KN/mq
Carico variabile interno	2.00 KN/mq

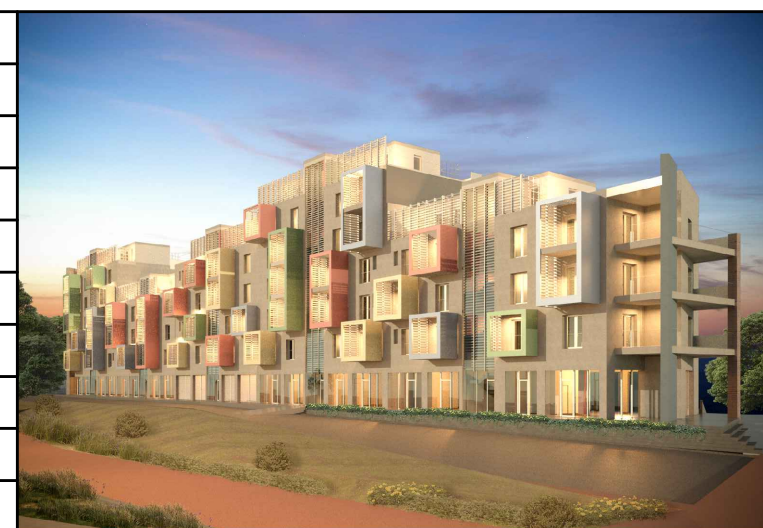
SPECIFICHE MATERIALI					
CONGLOMERATO CEMENTIZIO					
	f _{ck} /R _{ck} (N/mm ²)	AGGREGATO (mm)	CLASSE ESPOSIZIONE	CLASSE CONSISTENZA	COPRIFERRO min (%) (mm)
Solai	C30/37	< 32	XC1	S4	30
Setti	C30/37	< 32	XC1	S4	35
Pilastrini	C30/37	< 32	XC1	S4	35
Fondazioni	C30/37	< 32	XC2	S3	35
ACCIAIO PER C.A. B450C (controllato in stabilimento)					
f _{yk} ≥ 450 N/mm ²		f _{tk} ≥ 540 N/mm ²		Ag _{tk} ≥ 7,5%	



Dipartimento Manutenzioni e Servizi Tecnici
Divisione Manutenzioni
Servizio Edilizia Residenziale Pubblica e per il Sociale

**PNRR - MISURA M5C2 INVESTIMENTO 2.1 RIGENERAZIONE URBANA
RIQUALIFICAZIONE DELL'AREA VEGLIO "AMBITO URBANO 4.4 VEGLIO"
CON SISTEMAZIONI ESTERNE E REALIZZAZIONE DI ALLOGGI DI EDILIZIA
RESIDENZIALE PUBBLICA E SERVIZI (ASPI) - (COD. OPERA 4924)**

CUP	C11B21003840001
Codice Servizio:	ST-EDABSO
Codice Lavoro:	NU-STR
Codice Elaborato:	EGSTR - L3-P5-Ar5
Indice di rev. elaborato	01
Data revisione:	16 Maggio 2023
Elaborato n°	198
Scala Grafica	1:50
Nome file	0979-ST-P5-Ar



PROGETTO ESECUTIVO

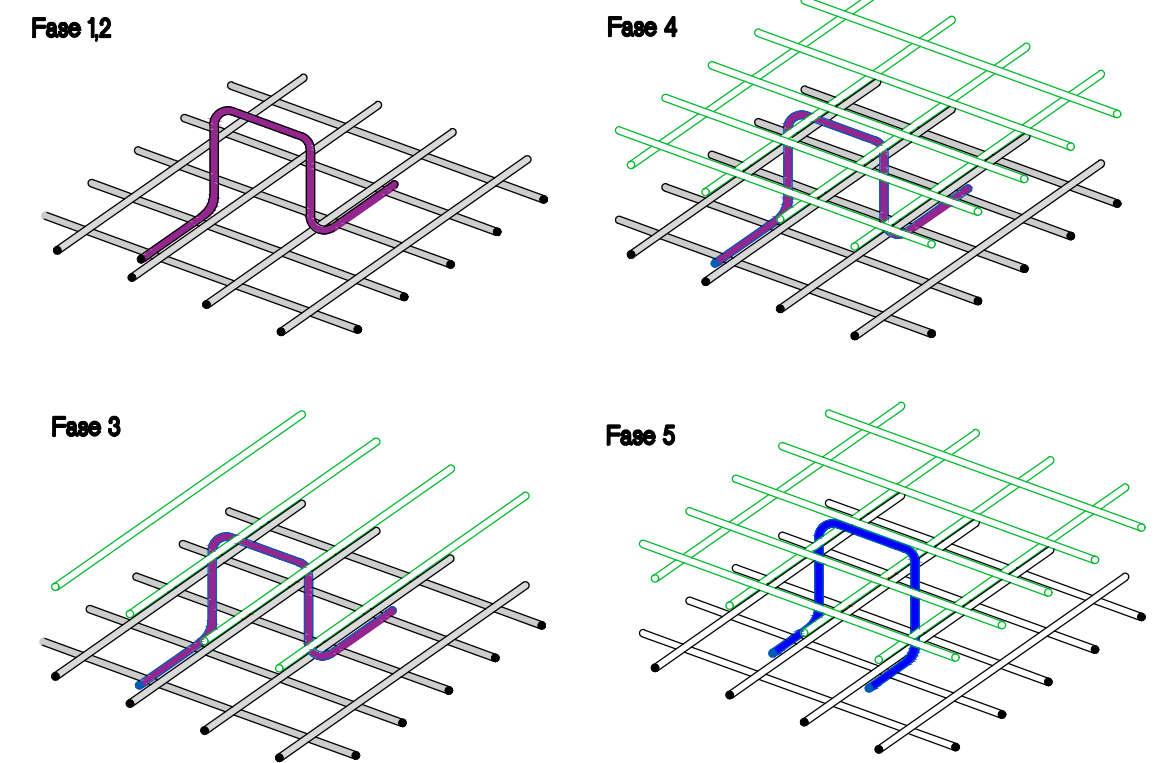
Elaborato Armatura piano QUINTO - Lotto 3 - Fase 5 (particolari)

Gruppo di progettazione
Incaricato con Determinazione Dirigenziale atto. n. DD6462 del 12 dicembre 2022

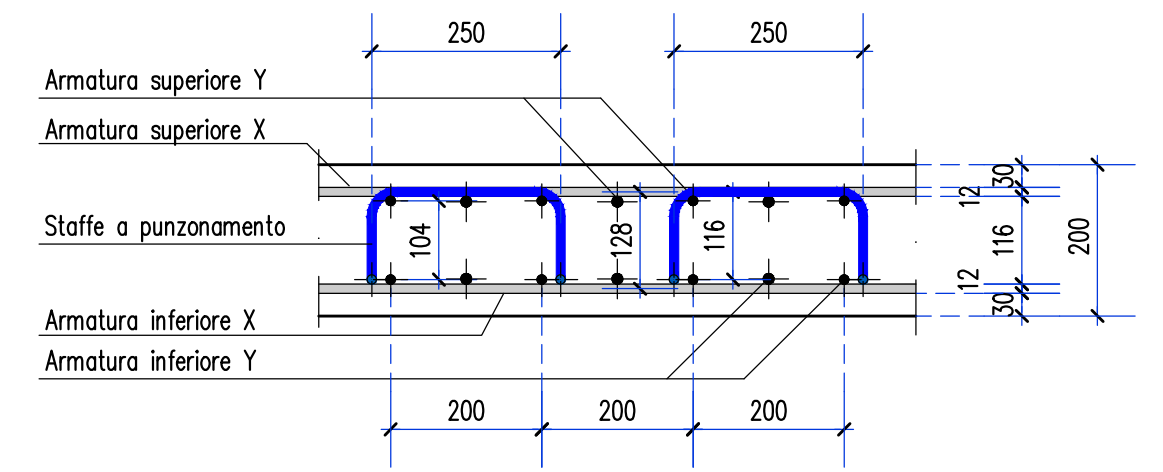
Nome Cognome	Ruolo	Area di competenza
Arch. Luca MORETTO	Progettista opere architettoniche Coordinatore gruppo di progettazione Responsabile integrazione prestazioni specialistiche	Edilizia - Strutture - Impianti
Ing. Silvano VEDELAGO MEDIAPOLIS ENGINEERING S.r.l.	Progettista opere strutturali	Strutture
Ing. Marcello PRINA MEDIAPOLIS ENGINEERING S.r.l.	Progettista impianti meccanici, elettrici e antincendio	Impianti meccanici, elettrici e antincendio
Ing. Franco FOGLIATO MEDIAPOLIS ENGINEERING S.r.l.	Coordinatore sicurezza in progettazione	Sicurezza
Arch. Fabrizio VALLERO PTFV architetti	Tecnico esperto di analisi del rischio climatico	CAM - DNSH
Ing. Stefano VEGGI DESMOS S.r.l.	Progettista bonifica	Bonifica
Ing. Stefano ROSTAGNO / Brian BARBINI BRAINS DIGITAL S.r.l.	BIM Manager / BIM coordinator	BIM
Arch. SILVIA DERIU	Giovane professionista	Edilizia

Responsabile Unico Procedimento: Arch. Eros PRIMO
Supporto al R.U.P.: Arch. Simona MONTAFIA
Supporto al R.U.P.: Geom. Claudio MASTELLOTTA

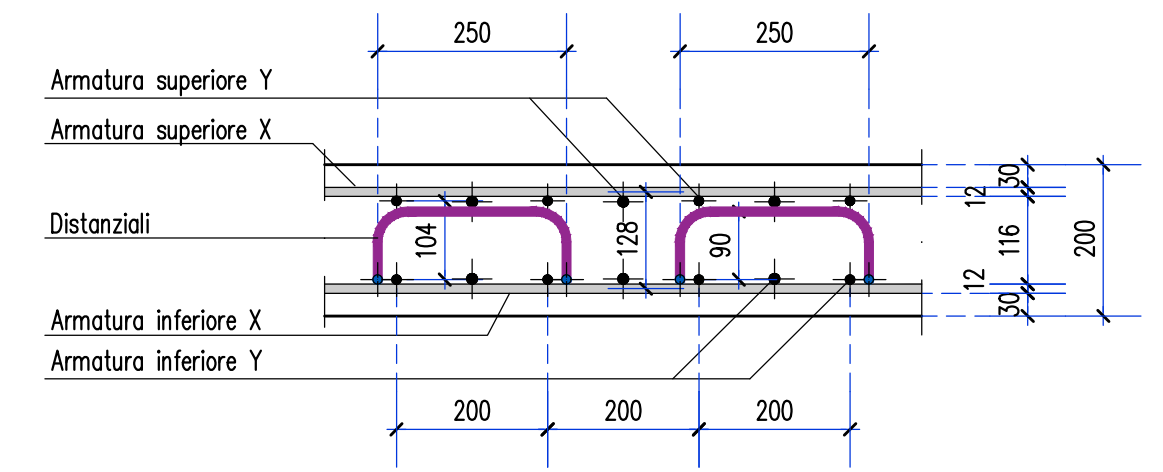
POSIZIONAMENTO DISTANZIALI
Vista assometrica



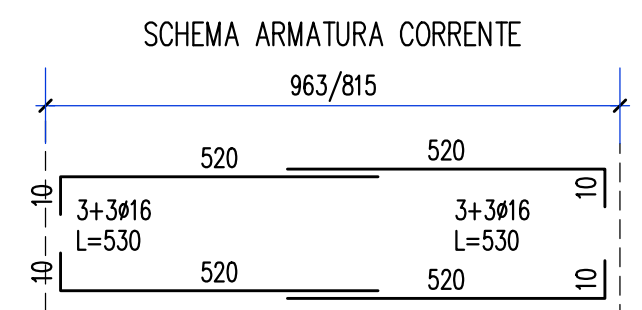
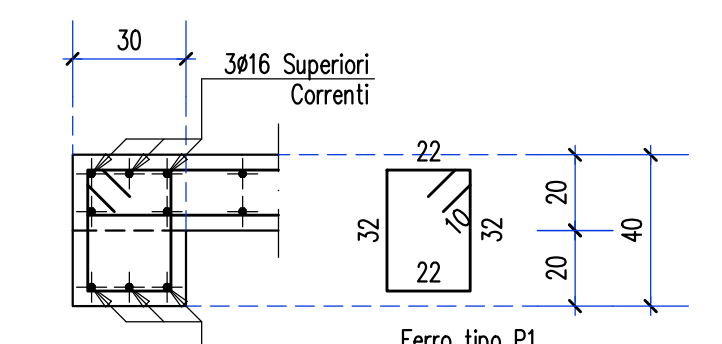
POSIZIONAMENTO STAFFE - H=20
VISTA X
Scala 1:10 - (quote in mm)



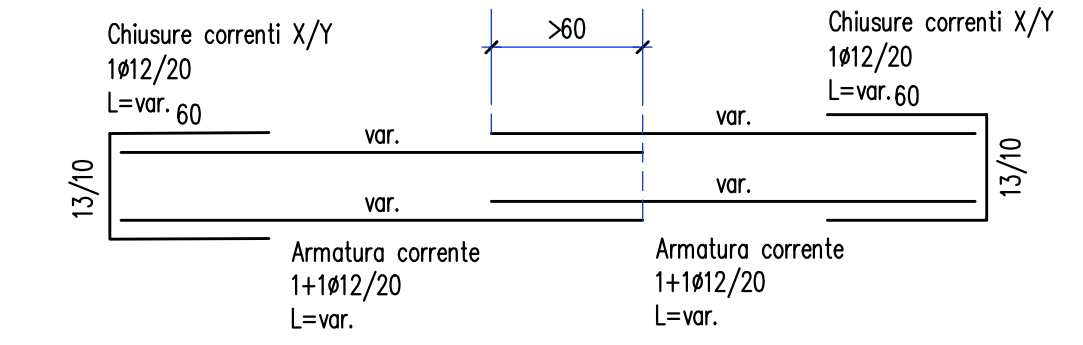
POSIZIONAMENTO DISTANZIALI - H=20
VISTA X
Scala 1:10 - (quote in mm)



TRAVE RIBASSATA (30x40) - Armatura
Scala 1:20



SCHEMA ARMATURA DISTRIBUITA
Scala 1:50



ABACO FERRI AGGIUNTIVI - H=20

