



AREA 3
DIPARTIMENTO GRANDI OPERE, INFRASTRUTTURE E MOBILITA'
DIVISIONE INFRASTRUTTURE
SERVIZIO PONTI, VIE D'ACQUA E INFRASTRUTTURE

**RINATURALIZZAZIONE E MESSA IN SICUREZZA
DELLA SPONDA DESTRA DEL Fiume PO
TRATTO COMPRESO TRA C.SO MONCALIERI 310 E PISCINA LIDO**

PROGETTO ESECUTIVO

data: aprile 2024 revisione:

codice elaborato:

denominazione elaborato: **PARTICOLARI ILLUMINAZIONE**

UFFICIO DI PROGETTAZIONE

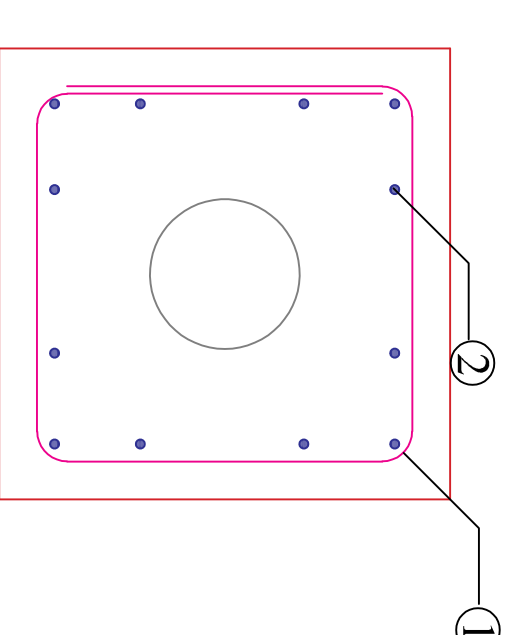
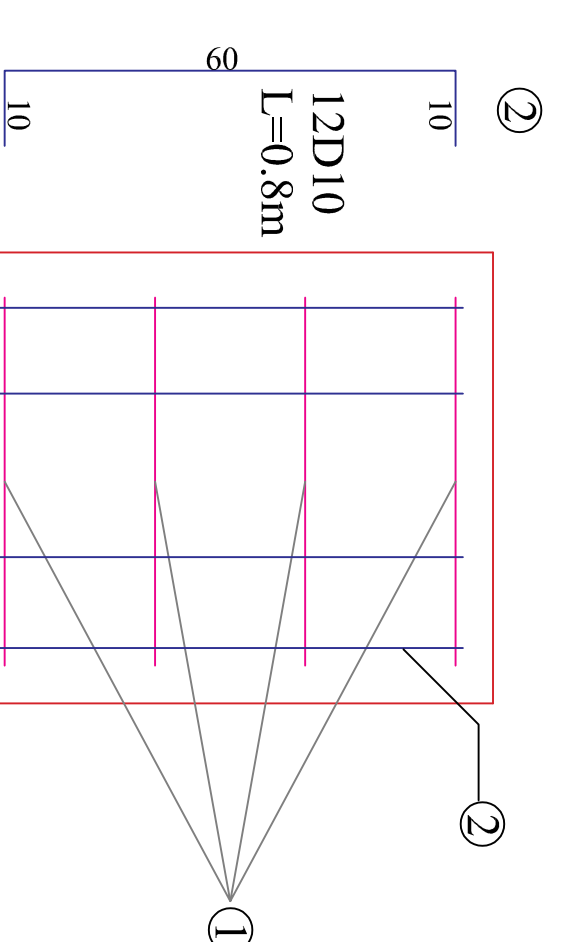
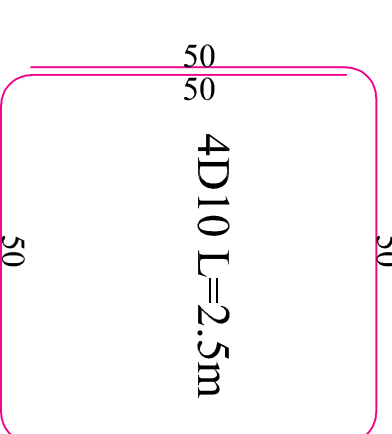
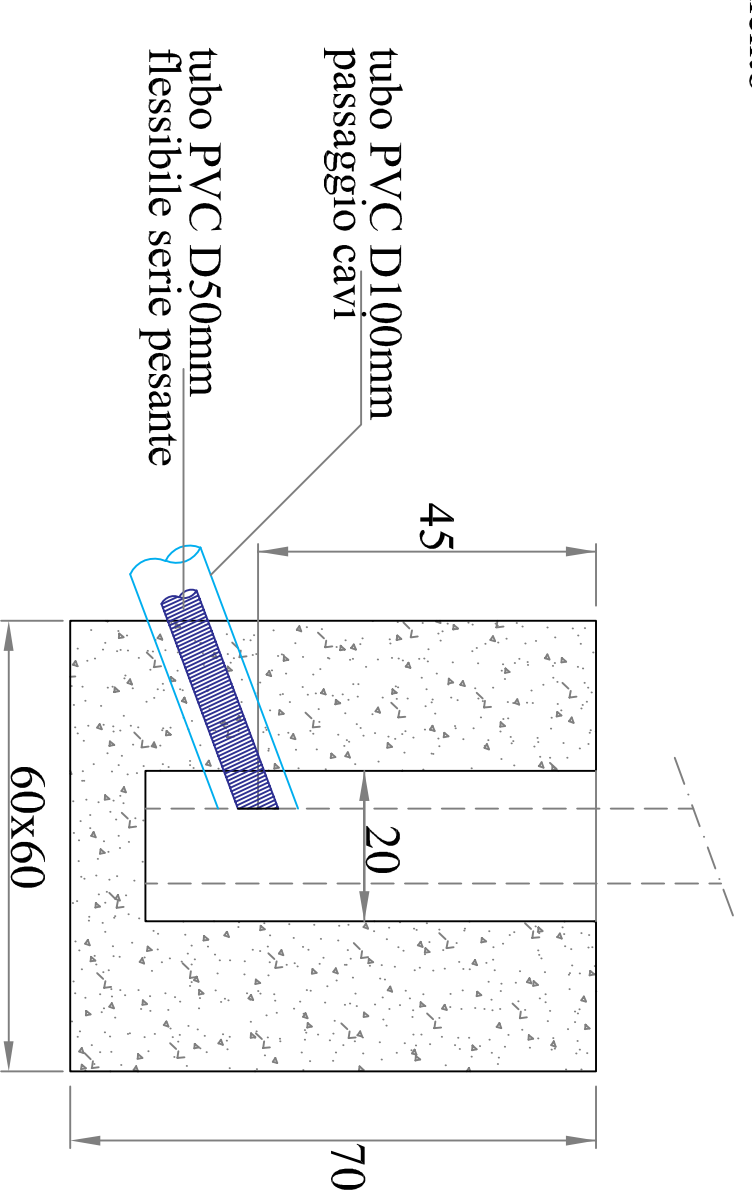
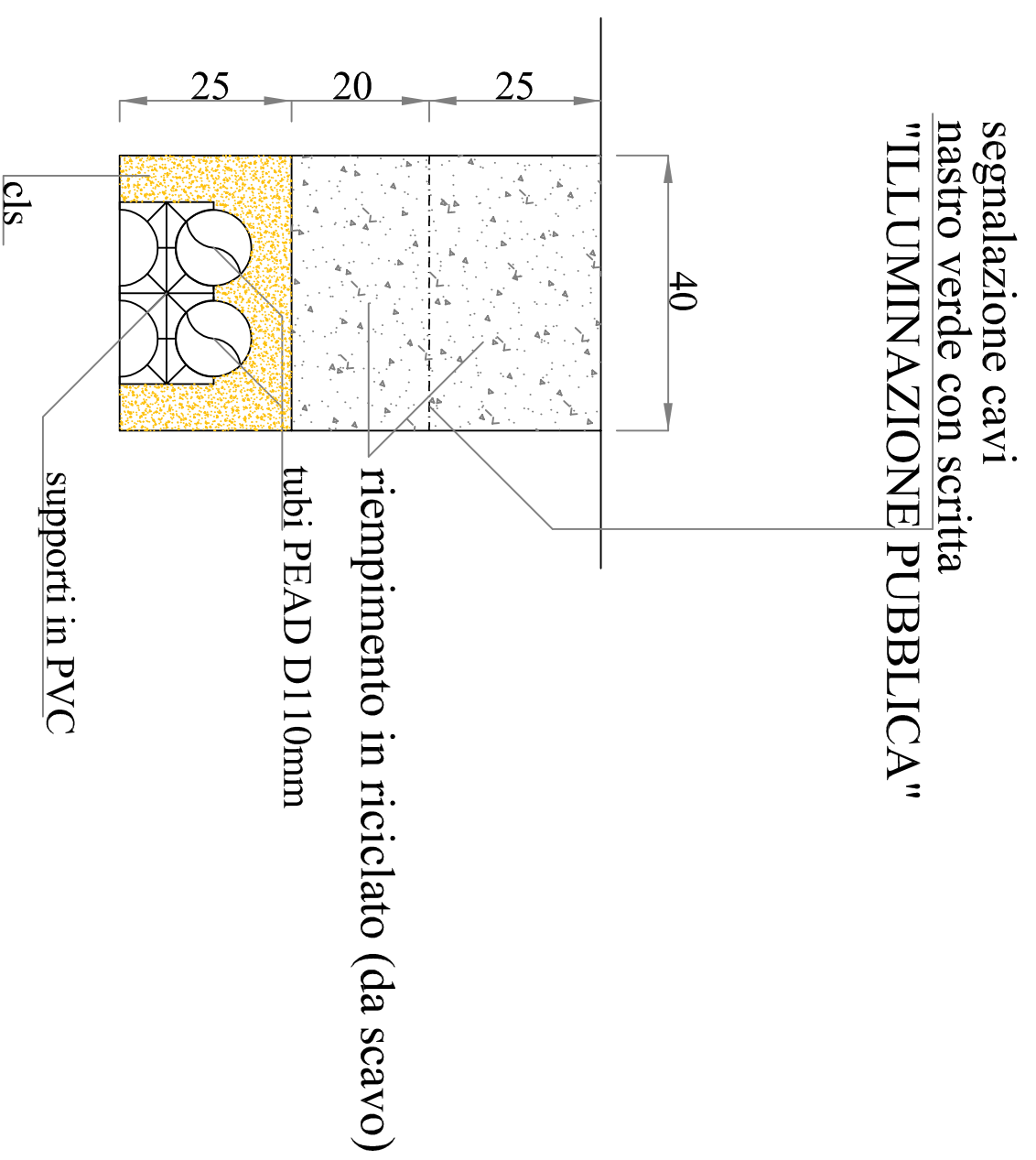
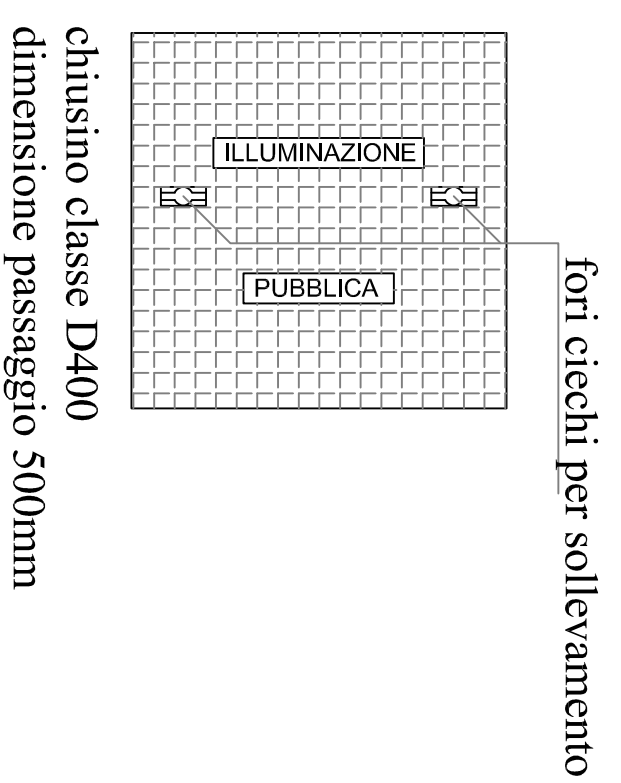
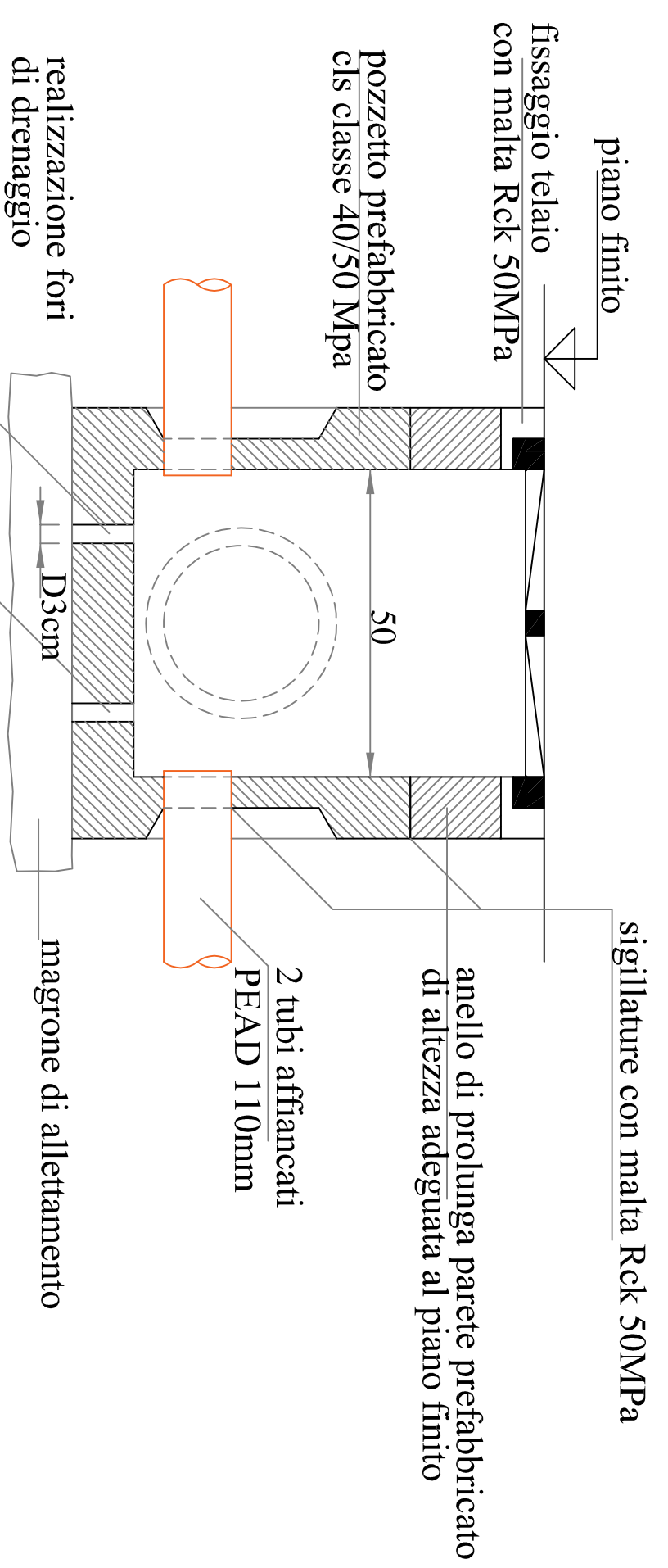
progettista coordinatore: ing. Lorenzo Peretti

coordinatore per la sicurezza in fase di progettazione: geom. Giorgio Gilli

RESPONSABILE DEL PROGETTO: ing. Amerigo STROZZIERO



IL PIANO VA VELOCE.



acciaio: 12kg/plinto