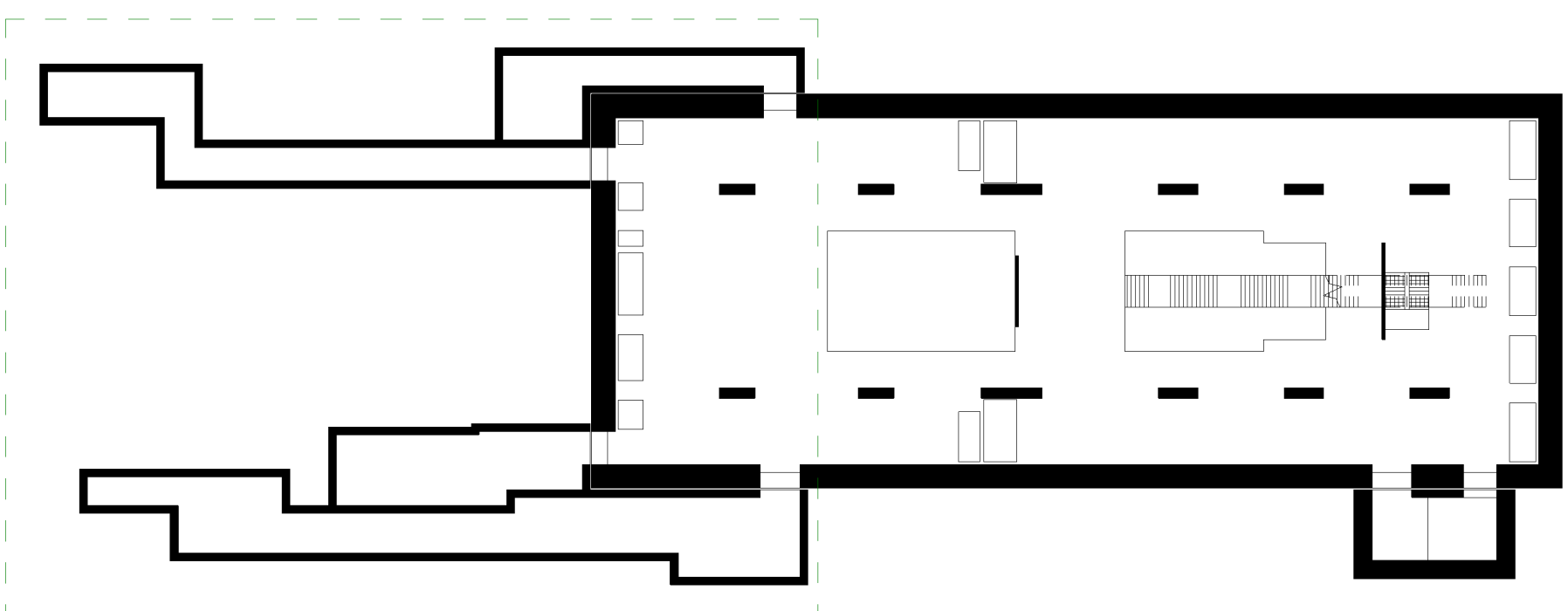
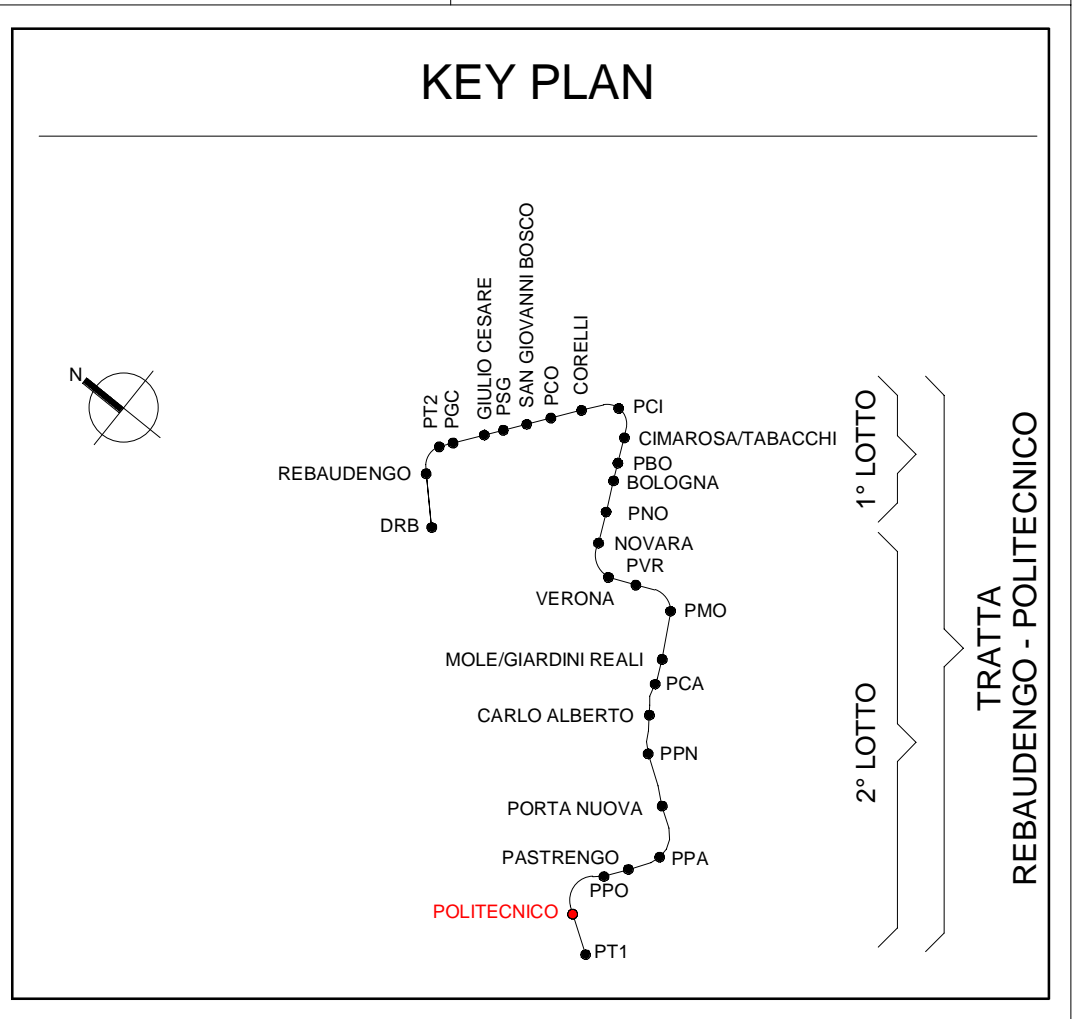
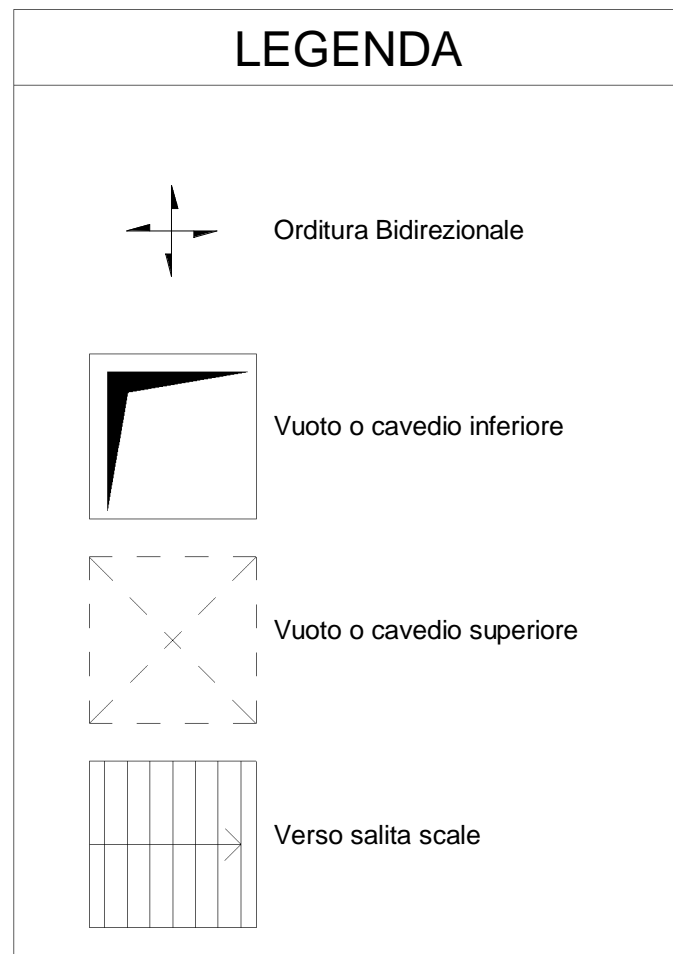


1 MZ2_Piano mezzanino (livello -2) - 1/2
1:100

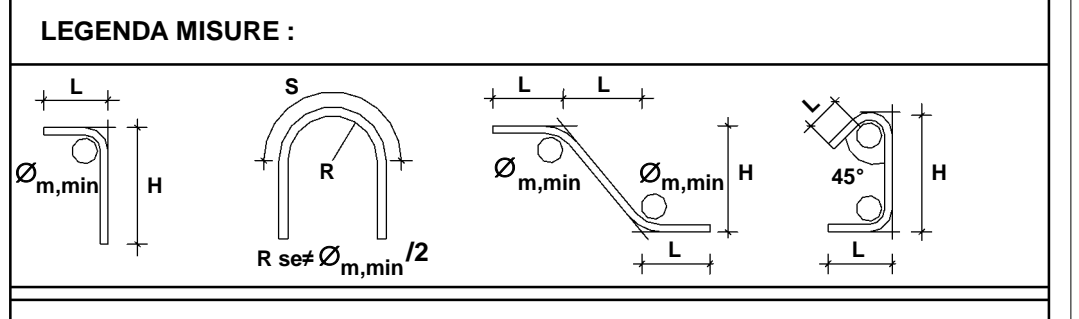


ABACO CODICI IDENTITA' E INCIDENZE ARMATURA		
Codice Identità	Descrizione	Incidenza armatura
SB_BS03	Massetto di fondo in CLS sp. 50 mm	44.40 kg/m³
SB_CO01	Soletta, in cls. non portante sp. 300 mm	140.00 kg/m³
SB_ME02	Membrane d'impermeab. orizz. fondazione, sp.10mm	44.40 kg/m³
SB_SS01	Soletta strutturale, in c.a. sp. 1000 mm	160.00 kg/m³
SB_SS04	Soletta strutturale, in c.a. sp. 600 mm	150.00 kg/m³
SB_SS05	Soletta strutturale, in c.a. sp. 250 mm	140.00 kg/m³
SB_SS06	Soletta strutturale, in c.a. sp. 300 mm	250.00 kg/m³
SB_SS07	Soletta strutturale, in c.a. sp. 800 mm	260.00 kg/m³
SB_SS09	Soletta strutturale, in c.a. sp. 500 mm	150.00 kg/m³
ST_CS03	Scala gettata, in c.a. sp. 300 mm	140.00 kg/m³
ST_CS07	Scala gettata, in c.a. sp. variabile	140.00 kg/m³
ST_CS08	Scala gettata, in c.a. C25/30 sp. 300 mm	140.00 kg/m³
ST_CS03	Scala gettata, in c.a. sp. 300 mm	140.00 kg/m³
ST_CS08	Scala gettata, in c.a. C25/30 sp. 300 mm	140.00 kg/m³
ST_CS03	Scala gettata, in c.a. sp. 300 mm	140.00 kg/m³
ST_CS07	Scala gettata, in c.a. sp. variabile	140.00 kg/m³
ST_CS08	Scala gettata, in c.a. C25/30 sp. 300 mm	140.00 kg/m³
SC_CC03	Piastrino strutturale circolare, in c.a. diam. 1000 mm	250.00 kg/m³
FU_FS04	Solettone di fondo, in c.a. sp. 1000 mm	160.00 kg/m³
FU_FS08	Solettone di fondo, in c.a. sp. Variabile	210.00 kg/m³

ABACO CODICI IDENTITA' E INCIDENZE ARMATURA		
Codice Identità	Descrizione	Incidenza armatura
SF_CB13	Trave strutturale, in c.a. 2000x1600 mm	230.00 kg/m³
SF_CB14	Trave strutturale, in c.a. 1000x1600 mm	160.00 kg/m³
SF_CB16	Trave strutturale, in c.a. 1000x1400 mm	160.00 kg/m³
SF_CB17	Trave strutturale, in c.a. 1400x1600 mm	130.00 kg/m³
SF_HB09	Trave di cordolo, in c.a. 1800x1600 mm	130.00 kg/m³
DF_PA01	Paratia in Diaframmi, in c.a. sp. 800 mm	200.00 kg/m³
DF_PA03	Paratia in Diaframmi, in c.a. sp. 1200 mm	140.00 kg/m³
WL_FO02	Fodera, in c.a. sp. 800 mm	160.00 kg/m³
WL_FO03	Fodera, in c.a. sp. 1000 mm	160.00 kg/m³
WL_FO05	Fodera, in c.a. sp. 200 mm	250.00 kg/m³
WL_FO06	Fodera, in c.a. sp. 300 mm	180.00 kg/m³
WL_FO09	Fodera, in c.a. sp. 600 mm	110.00 kg/m³
WL_FO11	Fodera, in c.a. sp. 1300 mm	130.00 kg/m³
WL_SE02	Setto strutturale, in c.a. sp. 250 mm	150.00 kg/m³
WL_SE03	Setto strutturale, in c.a. sp. 300 mm	150.00 kg/m³
WL_SE04	Setto strutturale, in c.a. sp. 400 mm	150.00 kg/m³
WL_SE06	Setto strutturale, in c.a. sp. 600 mm	150.00 kg/m³
WL_SE08	Setto strutturale, in c.a. sp. 800 mm	150.00 kg/m³
WL_SE09	Setto strutturale, in c.a. sp. 1000 mm	150.00 kg/m³



- NOTE**
- Tutti i materiali e le forniture in cantiere dovranno essere conformi alle vigenti normative UNI e CE come richiesto dal Digs n. 106 del 16 giugno 2017 Materiali da Costruzione;
 - Tutte le dimensioni sono espresse in cm;
 - Tutte le quote nei dettagli sono espresse in mm;
 - Tutte le quote altimetriche sono espresse in metri;
 - Tutte le misure vanno controllate in loco, prima dell'esecuzione della carpenteria.



Diametro piegature Ø_{min}:

Ø Barra ≤ 16	Ø _{min} = 4 Ø
Ø Barra > 16	Ø _{min} = 7 Ø

MATERIALI:

CALCESTRUZZI

MAGRONE	C12/15	Classe di esposizione:	X0
DIAFRAMMI	C25/30	Classe di esposizione:	XC2
		Classe di consistenza:	S3
		Rapporto A/C:	50/60
		Dosaggio minimo cemento:	300 kg/m³
		Diametro massimo aggregati:	25 mm

STRUTTURE INTERNE

	C30/37	Classe di esposizione:	XC3
		Classe di consistenza:	S4
		Rapporto A/C:	50/55
		Dosaggio minimo cemento:	320 kg/m³
		Diametro massimo aggregati:	20 mm

SOVRASTRUTTURE

	C30/37	Classe di esposizione:	XC1
		Classe di consistenza:	S4
		Rapporto A/C:	50/55
		Dosaggio minimo cemento:	320 kg/m³
		Diametro massimo aggregati:	20 mm

Classe di esposizione ambientale del calcestruzzo secondo le Norme UNI 11104:2016 corrispondenti alle linee guida UNI EN 206-1.

GROUT DI SIGILLATURA
f_c min = 40 N/mm²

ACCIAI DA C.A.
Barre Ø ≤ 26 mm
Reti e tralicci elettrosaldati
B450C
f_{yk} ≥ 450 N/mm²
f_{tk} ≥ 540 N/mm²
1.15 × f_{tk} / f_{yk} < 1.35
(A_{gt}k ≥ 7.5%)

ACCIAI DI CARPENTERIA
S355J0
f_{yk} ≥ 355 N/mm²
f_{tk} ≥ 510 N/mm²

LEGNO LAMELLARE
GL24h
f_{m,g,k} ≥ 24 N/mm²
f_{t,g,k} ≥ 3.50 N/mm²
f_{c,90,g,k} ≥ 2.50 N/mm²

Elemento	Copriferro minimo (mm)
DIAFRAMMI	75
FONDAZIONE E STRUTTURE INTERNE	40
PILASTRI	45

RESISTENZA AL FUOCO
STRUTTURE INTERNE REI 120

MINISTERO DELLE INFRASTRUTTURE E DELLA MOBILITÀ SOSTENIBILI
STRUTTURA TECNICA DI MISSIONE

Mims
COMUNE DI TORINO
CITTA' DI TORINO

METROPOLITANA AUTOMATICA DI TORINO
LINEA 2 - TRATTA POLITECNICO - REBAUDENGO
PROGETTAZIONE DEFINITIVA
Lotto costruttivo 2: Bologna - Politecnico

PROGETTO DEFINITIVO
DIRETTORE PROGETTAZIONE: Ing. R. Crows
IL PROGETTISTA: INFRA.TO INFRATRASPORTI.TO S.r.l.

PROGETTO STRUTTURALE - STAZIONI SPECIALI
PIANO MEZZANINO (LIVELLO-2) - CARPENTERIA PIANTA TAV. 1/2

ELABORATO	REV.	SCALA	DATA
MTL211A2D STRSPOT004.1	0	1:100	25/11/22

BIM MANAGER: Geom. L. D'Accord

REV.	DESCRIZIONE	DATA	REDAITO	CONTROL.	APPROV.	VISTO
0	EMISSIONE	31/03/22	SDA	EGA	FRI	RCR
1	EMISSIONE FINALE A SEGUITO DI VERIFICA PREVENTIVA	25/11/22	SDA	EGA	FRI	RCR

STAZIONE APPALTANTE
DIRETTORE DI DIVISIONE INFRASTRUTTURE E MOBILITÀ
Ing. R. Bertasio
RESPONSABILE UNICO DEL PROCEDIMENTO
Ing. A. Strozziro