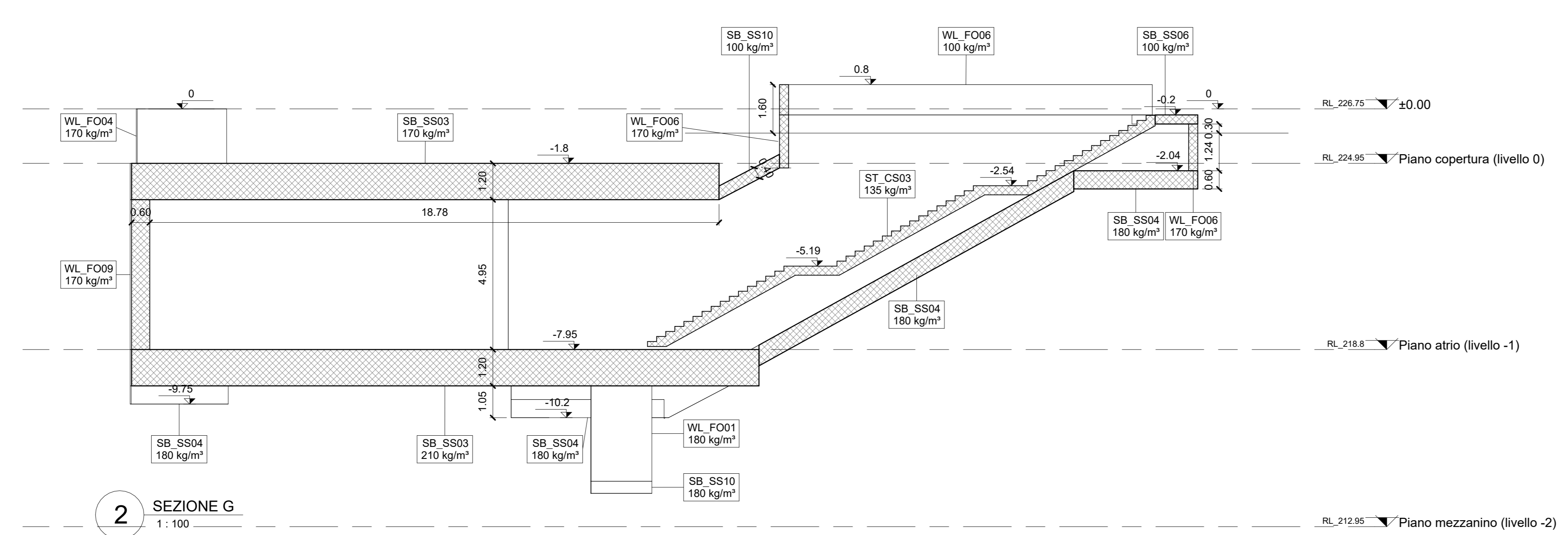
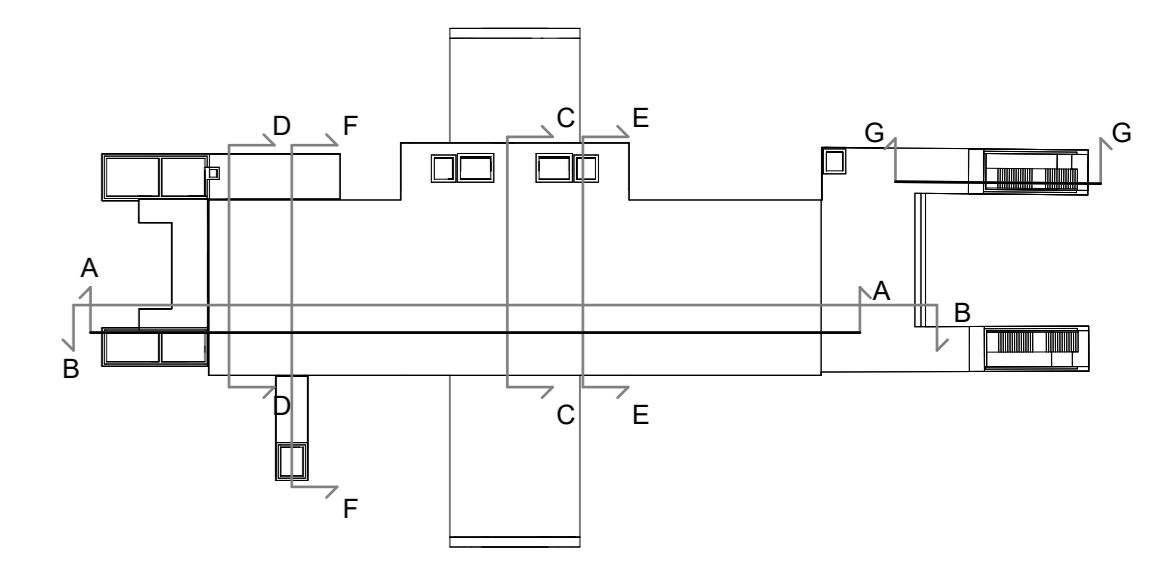
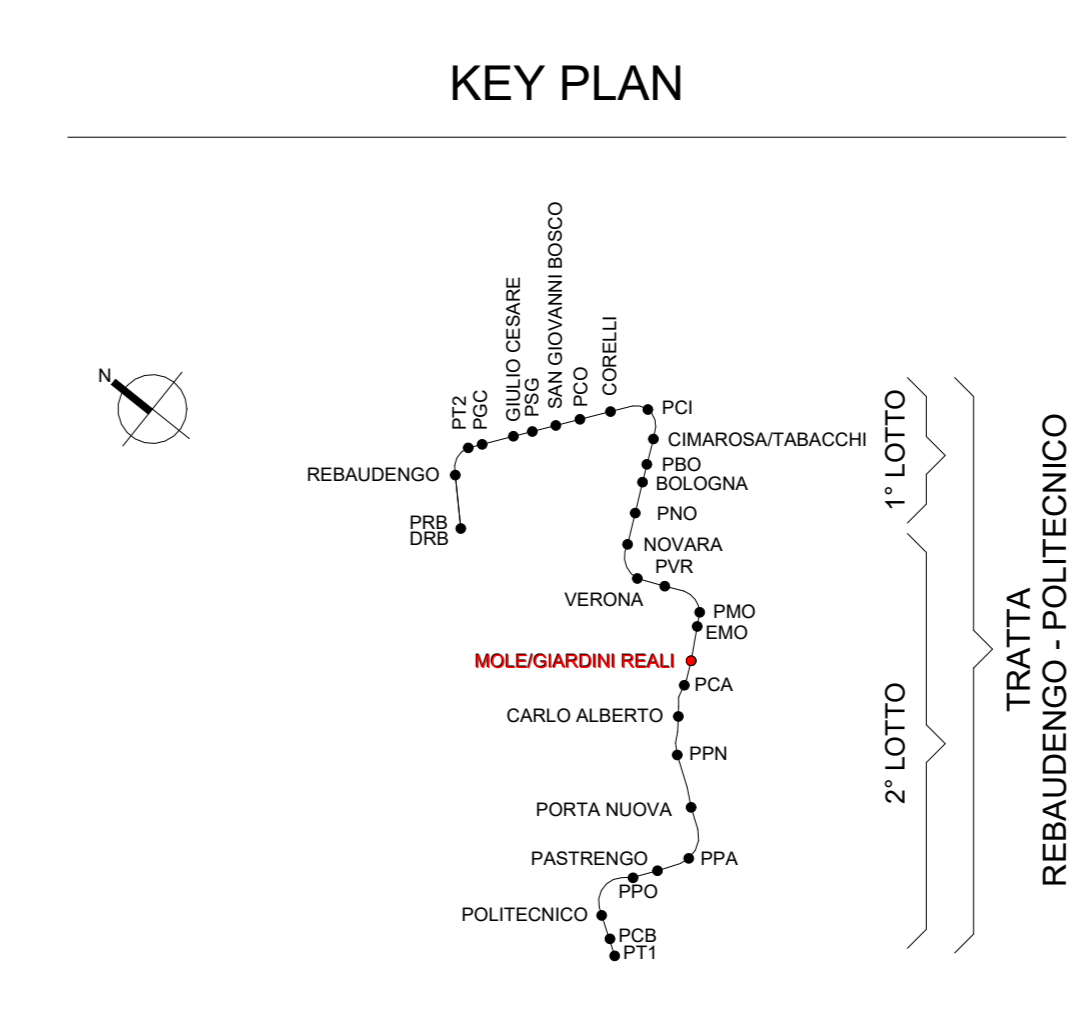


1 SEZIONE A  
1:100



2 SEZIONE G  
1:100



**MINISTERO  
DELLE INFRASTRUTTURE E DELLA MOBILITÀ SOSTENIBILI  
STRUTTURA TECNICA DI MISSIONE**

**Mims**  
COMUNE DI TORINO  
CITTÀ DI TORINO

**METROPOLITANA AUTOMATICA DI TORINO  
LINEA 2 - TRATTA POLITECNICO - REBAUDENGO**

**PROGETTAZIONE DEFINITIVA  
Lotto Costruttivo 2: Bologna - Politecnico**

---

**PROGETTO DEFINITIVO**

DIREZIONE PROGETTAZIONE: Ing. R. Crova  
RESPONSABILE INTEGRAZIONE DISCIPLINE SPECIFICHE: Ing. F. Rizzo

IL PROGETTISTA: **INFRA.TO** INFRASTRASPORTI.TO S.r.l.

PROGETTO STRUTTURALE - STAZIONI PROFONDE  
STAZIONE MOLE/GIARDINI REALI  
Sezione AA e GG - Carpenteria

ELABORATO	REV.	REV. N°	SCALA	DATA
MTL2T1A2D STRSMOT009.1	0	1	1:100	30/09/22

AGGIORNAMENTI

REV.	DESCRIZIONE	DATA	REDAITTO	CONTROL.	APPROV.	VISTO
0	EMISSIONE	18/01/22	DRD	ECA	FRI	RCR
1	EMISSIONE FINALE A SEGUITO DI VERIFICA PREVENTIVA	30/09/22	AIM	ECA	FRI	RCR

STAZIONE APPALTANTE  
DIRETTORE ED DIVISIONE INFRASTRUTTURE E MOBILITÀ  
Ing. R. Bertasio

RESPONSABILE LANCIO DEL PROCEDIMENTO  
Ing. A. Strozzerio