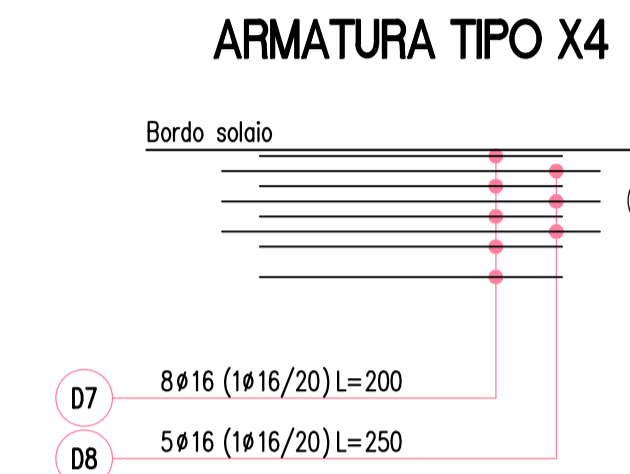
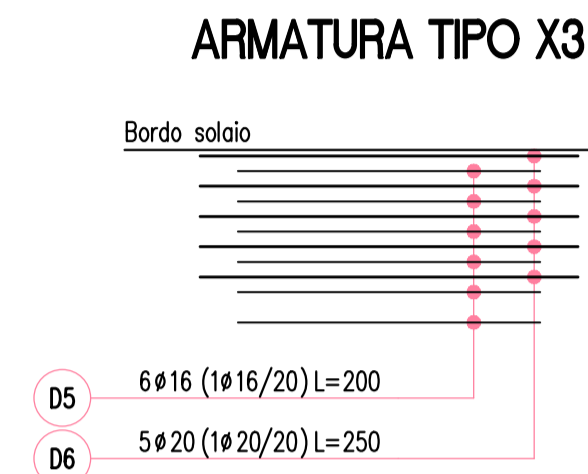
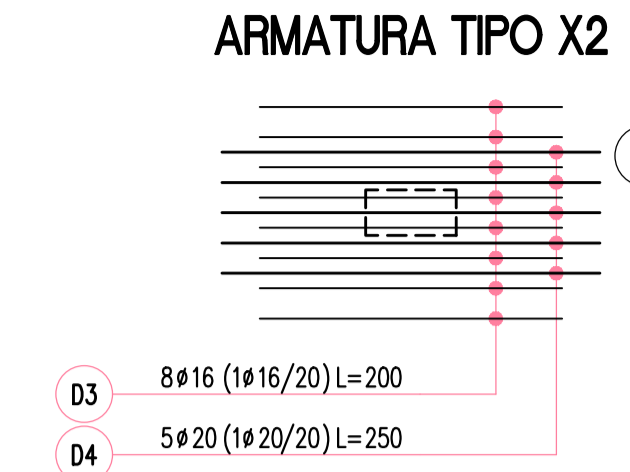
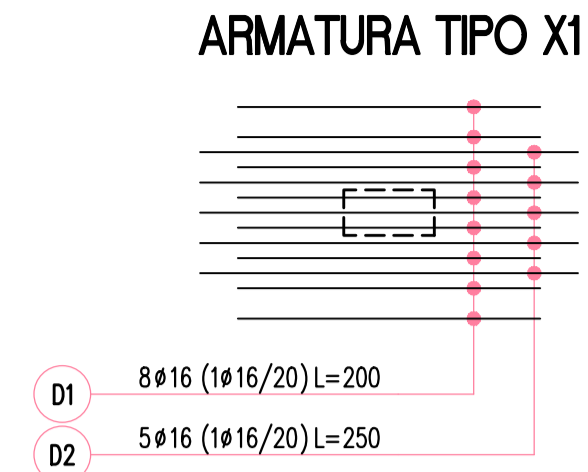
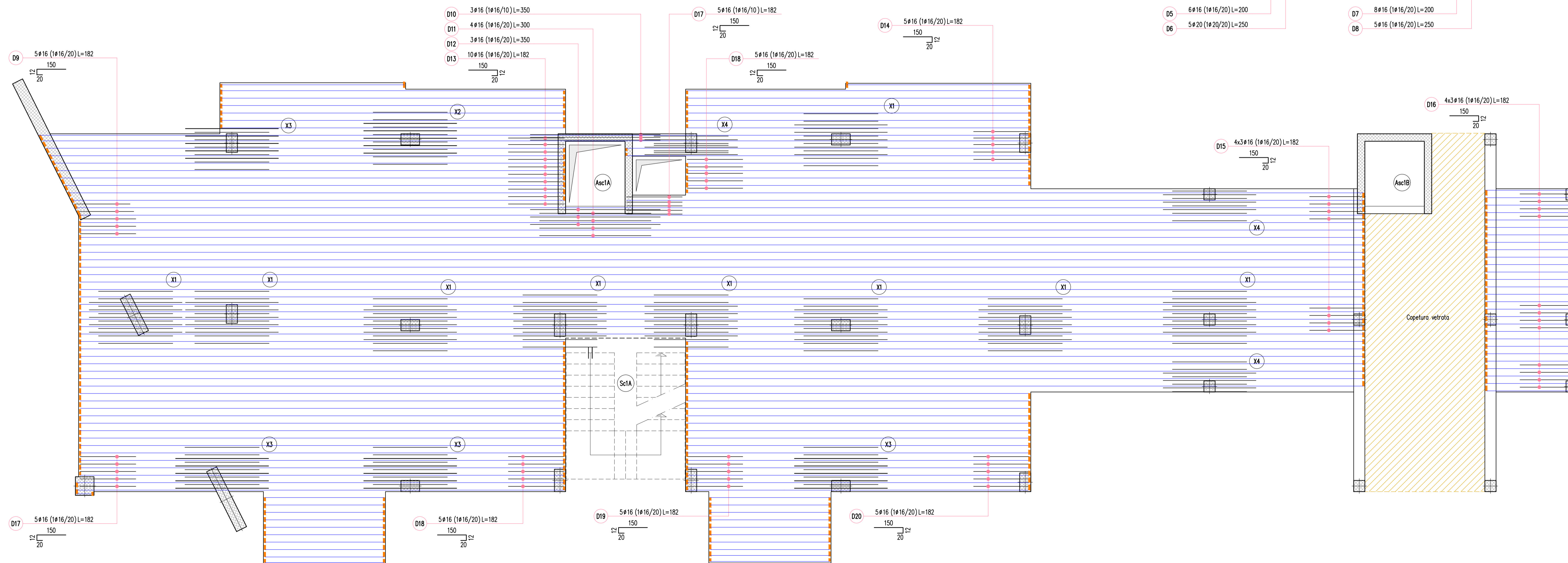


LOTTO 1 - CARPENTERIA PIANO QUINTO
 ARMATURA SUPERIORE - DIREZIONE X
 (4^a Fase di posa)
 Scala 1:50

Distribuita inferiore 1#12/20

ATTENZIONE
 VERIFICARE ATTENTAMENTE IL PROGETTO IMPIANTISTICO PER LE EVENTUALI PREDISPOSIZIONI DA LASCIARE PRIMA DI ESEGUIRE I GETTI (Cfr. tavole specifiche)

LEGENDA CHIUSURE
 --- Chiusure soletta piena H=20



CARICHI	
SOLAIO PIANO TIPO	
Solaio in soletta piena H=20cm	5.00 KN/mq
Carico permanente scale/terrazzi/balconi	3.00 KN/mq
Carico variabile scale/terrazzi/balconi	4.00 KN/mq
Carico permanente interno	4.00 KN/mq
Carico variabile interno	2.00 KN/mq

SPECIFICHE MATERIALI					
CONGLOMERATO CEMENTIZIO					
	fck/Rck (N/mmq)	AGGREGATO (mm)	CLASSE ESPOSIZIONE	CLASSE CONSISTENZA	COEFFICIENTE (Cf) (mm)
Solai	C30/37	< 32	XC1	S4	30
Setti	C30/37	< 32	XC1	S4	35
Pilastrini	C30/37	< 32	XC1	S4	35
Fondazioni	C30/37	< 32	XC2	S3	35
ACCIAIO PER C.A. B450C (controllato in stabilimento)					
f _{yk} ≥ 450	N/mm ²	f _{tk} ≥ 540	N/mm ²	A _{gk} ≥ 7,5%	

Finanziato dall'Unione europea
NextGenerationEU

MINISTERO DELL'INTERNO
CITTA' DI TORINO

Dipartimento Manutenzioni e Servizi Tecnici
 Divisione Manutenzioni
 Servizio Edilizia Residenziale Pubblica e per il Sociale

PNRR - MISURA M5C2 INVESTIMENTO 2.1 RIGENERAZIONE URBANA
 RIQUALIFICAZIONE DELL'AREA VEGLIO "AMBITO URBANO 4.4 VEGLIO"
 CON SISTEMAZIONI ESTERNE E REALIZZAZIONE DI ALLOGGI DI EDILIZIA
 RESIDENZIALE PUBBLICA E SERVIZI (ASPI) - (COD. OPERA 4924)

CUP	C11B21003840001
Codice Servizio	ST-EDABSO
Codice Lavoro	NU-STR
Codice Elaborato	EGSTR - L1-P5-Ar4
Indice di rev. elaborato	01
Data revisione	16 Maggio 2023
Elaborato n°	187
Scala Grafica	1:50
Nome file	0979-ST-P5-Ar

PROGETTO ESECUTIVO

Elaborato	Armatura piano QUINTO - Lotto 1 - Fase 4 (arm. sup. X)	
Gruppo di progettazione		
Incaricato con Determinazione Dirigenziale atto. n. DD6462 del 12 dicembre 2022		
Nome Cognome	Ruolo	Area di competenza
Arch. Luca MORETTO	Progettista opere architettoniche Coordinatore gruppo di progettazione Responsabile integrazione prestazioni specialistiche	Edilizia - Strutture - Impianti
Ing. Silvano VEDELAGO MEDIAPOLIS ENGINEERING S.r.l.	Progettista opere strutturali	Strutture
Ing. Marcello PRINA MEDIAPOLIS ENGINEERING S.r.l.	Progettista impianti meccanici, elettrici e antincendio	Impianti meccanici, elettrici e antincendio
Ing. Franco FOGLIATO MEDIAPOLIS ENGINEERING S.r.l.	Coordinatore sicurezza in progettazione	Sicurezza
Arch. Fabrizio VALLERO PTFV architettili	Tecnico esperto di analisi del rischio climatico	CAM - DNSH
Ing. Stefano VEGGI DESMOS S.r.l.	Progettista bonifica	Bonifica
Ingg. Stefano ROSTAGNO / Brian BARBINI BRAINS DIGITAL S.r.l.	BIM Manager / BIM coordinator	BIM
Arch. SILVIA DERIU	Giovane professionista	Edilizia

Responsabile Unico Procedimento: Arch. Eros PRIMO
 Supporto al R.U.P.: Arch. Simona MONTAFIA
 Supporto al R.U.P.: Geom. Claudio MASTELLOTTO