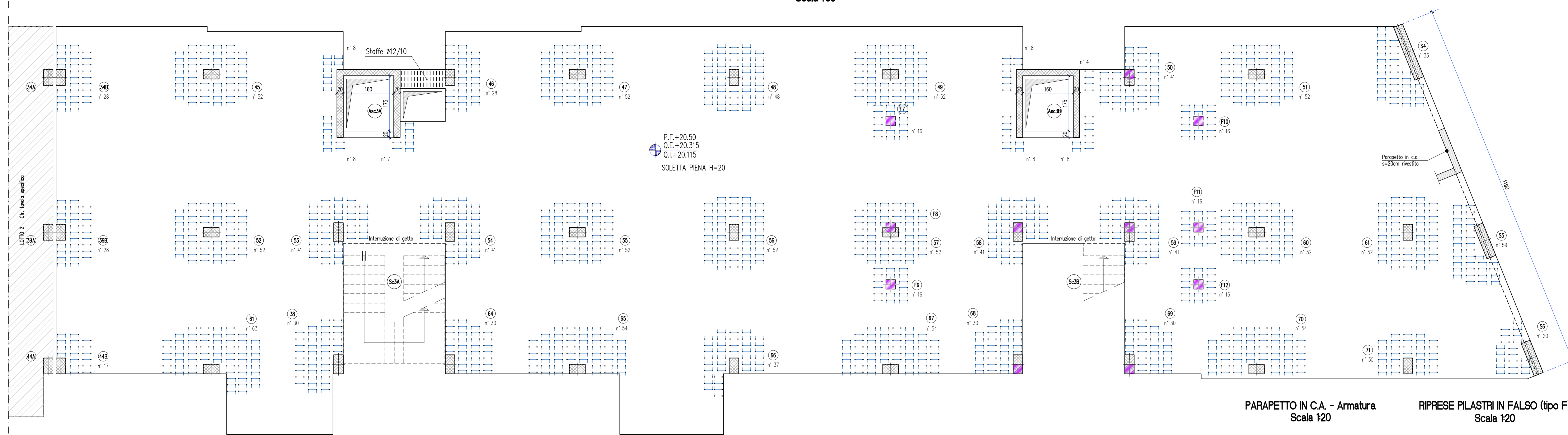


LOTTO 3 - CARPENTERIA PIANO QUARTO
STAFFATURE E PARTICOLARI
(5° Fase di posa)
Scala 1:50



CARICHI	
SOLAIO PIANO TIPO	
Solaio in soletta piena H=20cm	5.00 KN/mq
Carico permanente scale/terrazzi/balconi	3.00 KN/mq
Carico variabile scale/terrazzi/balconi	4.00 KN/mq
Carico permanente interno	4.00 KN/mq
Carico variabile interno	2.00 KN/mq

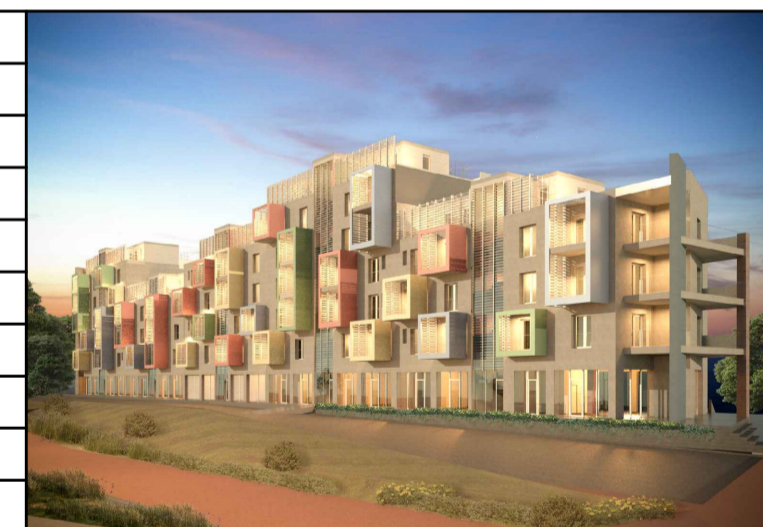
SPECIFICHE MATERIALI					
CONGLOMERATO CEMENTIZIO					
	fk/Rck (N/mmq)	AGGREGATO (mm)	CLASSE ESPOSIZIONE	CLASSE CONSISTENZA	CONTENUTO FERRO min (‰) (mm)
Solai	C30/37	< 32	XC1	S4	30
Setti	C30/37	< 32	XC1	S4	35
Pilastri	C30/37	< 32	XC1	S4	35
Fondazioni	C30/37	< 32	XC2	S3	35
ACCIAIO PER C.A. B450C (controllato in stabilimento)					
fyk ≥ 450 N/mmq		ftk ≥ 540 N/mmq		Agtk ≥ 7,5%	



Dipartimento Manutenzioni e Servizi Tecnici
Divisione Manutenzioni
Servizio Edilizia Residenziale Pubblica e per il Sociale

PNRR - MISURA M5C2 INVESTIMENTO 2.1 RIGENERAZIONE URBANA RIQUELIFICAZIONE DELL'AREA VEGLIO "AMBITO URBANO 4.4 VEGLIO" CON SISTEMAZIONI ESTERNE E REALIZZAZIONE DI ALLOGGI DI EDILIZIA RESIDENZIALE PUBBLICA E SERVIZI (ASP) - (COD. OPERA 4924)

CUP	C11B21003840001
Codice Servizio	ST-EDABSO
Codice Lavoro	NU-STR
Codice Elaborato	EGSTR - L3-P4-Ar5
Indice di rev. elaborato	01
Data revisione	16 Maggio 2023
Elaborato n°	183
Scala Grafica	1:50
Nome file	0979-ST-P4-Ar



PROGETTO ESECUTIVO

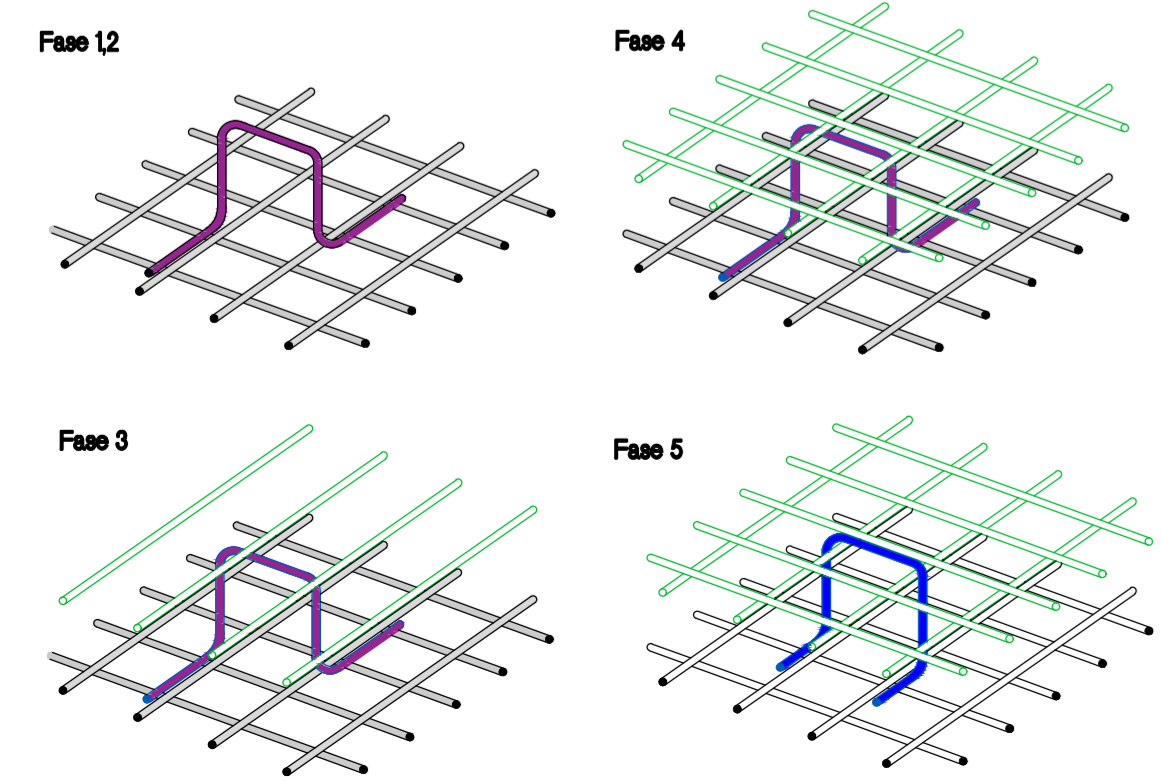
Elaborato: Armatura piano QUARTO - Lotto 3 - Fase 5 (particolari)

Gruppo di progettazione incaricato con Determinazione Dirigenziale atto. n. DD6462 del 12 dicembre 2022

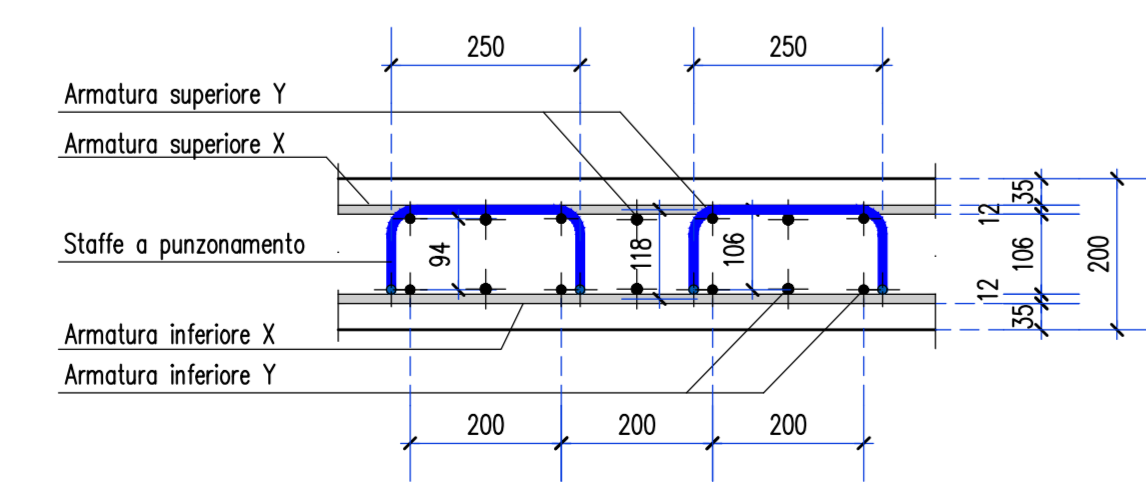
Nome Cognome	Ruolo	Area di competenza
Arch. Luca MORETTO	Progettista opere architettoniche Coordinatore gruppo di progettazione Responsabile integrazione prestazioni specialistiche	Edilizia - Strutture - Impianti
Ing. Silvano VEDELAGO MEDIAPOLIS ENGINEERING S.r.l.	Progettista opere strutturali	Strutture
Ing. Manello PRINA MEDIAPOLIS ENGINEERING S.r.l.	Progettista impianti meccanici, elettrici e antincendio	Impianti meccanici, elettrici e antincendio
Ing. Franco FOGLIATO MEDIAPOLIS ENGINEERING S.r.l.	Coordinatore sicurezza in progettazione	Sicurezza
Arch. Fabrizio VALLERO	Tecnico esperto di analisi del rischio climatico	CAM - DNSH
Ing. Stefano VEGGI DESIMOS S.r.l.	Progettista bonifica	Bonifica
Ing. Stefano ROSTAGNO / Brian BARBINI BRAINS DIGITAL S.r.l.	BIM Manager / BIM coordinator	BIM
Arch. SILVIA DERIU	Giovane professionista	Edilizia

Responsabile Unico Procedimento: Arch. Eros PRIMO
Supporto al R.U.P.: Arch. Simona MONTAFIA
Supporto al R.U.P.: Geom. Claudio MASTELLOTTO

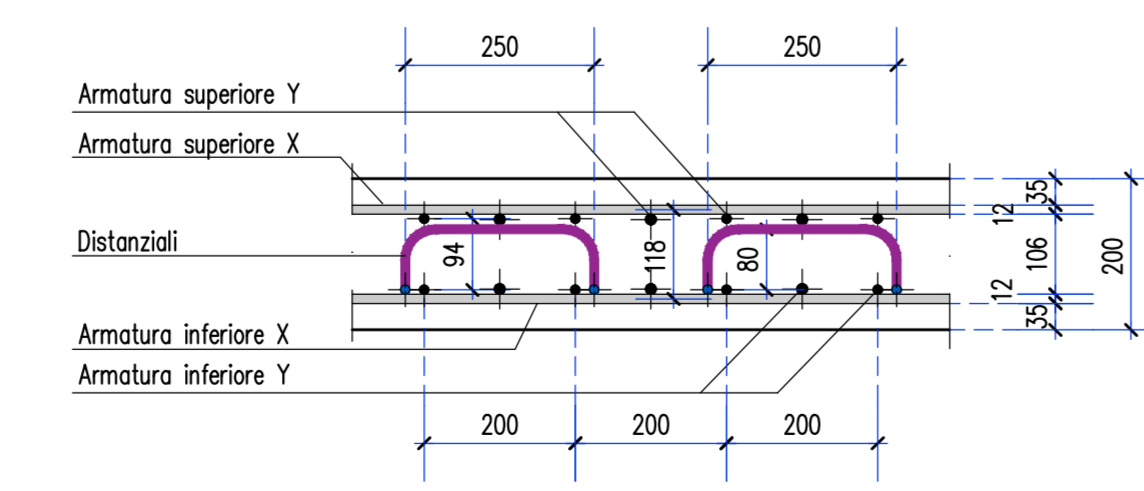
POSIZIONAMENTO DISTANZIALI
Vista assometrica



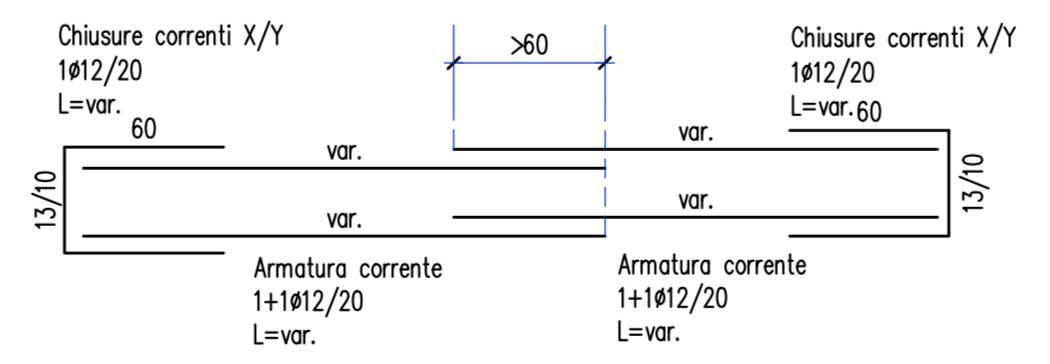
POSIZIONAMENTO STAFFE - H=20
VISTA X
Scala 1:10 - (quote in mm)



POSIZIONAMENTO DISTANZIALI - H=20
VISTA X
Scala 1:10 - (quote in mm)

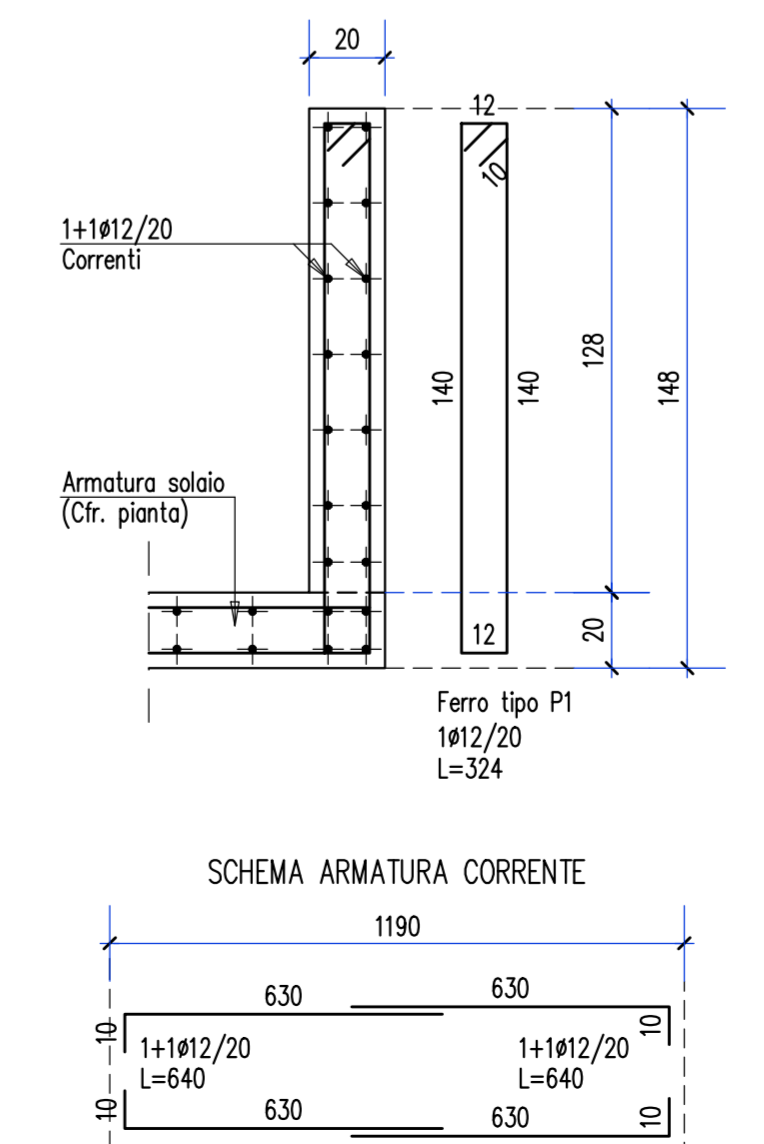


SCHEMA ARMATURA DISTRIBUITA
Scala 1:50



ABACO FERRI AGGIUNTIVI - H=20	
	Chiusure bordi - dir. x 334 ø12 (1ø12/20) L=132 (Z01x)
	Chiusure bordi - dir. y 470 ø12 (1ø12/20) L=129 (Z01y)
	Distanziali 490 ø12 (1ø12/mq) L=91 (Z02)
	Staffe a punzonamento 1511 ø12 L=95 (Z03)

PARAPETTO IN C.A. - Armatura
Scala 1:20



RIPRESE PILASTRI IN FALSO (tipo F)
Scala 1:20

