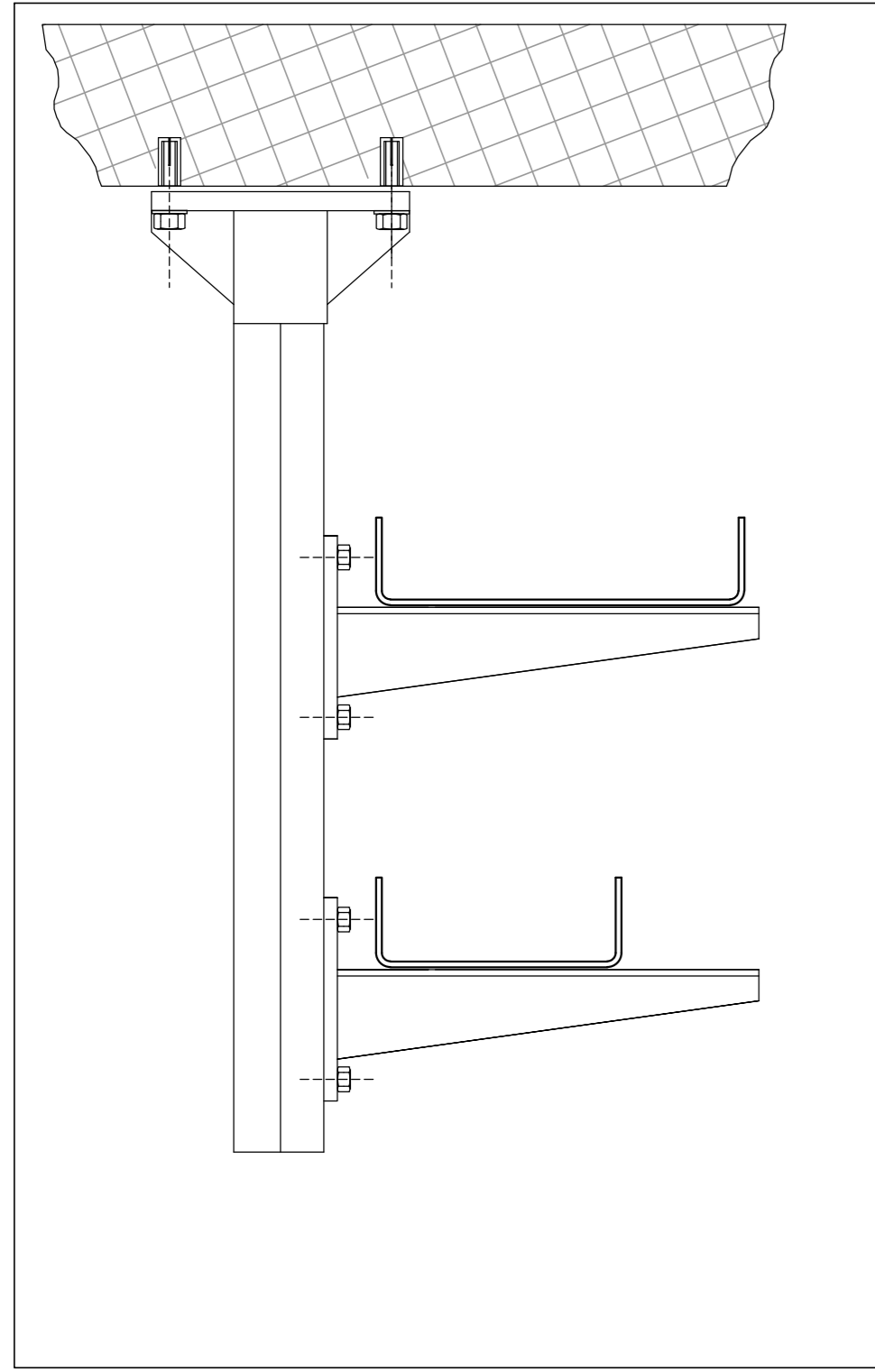
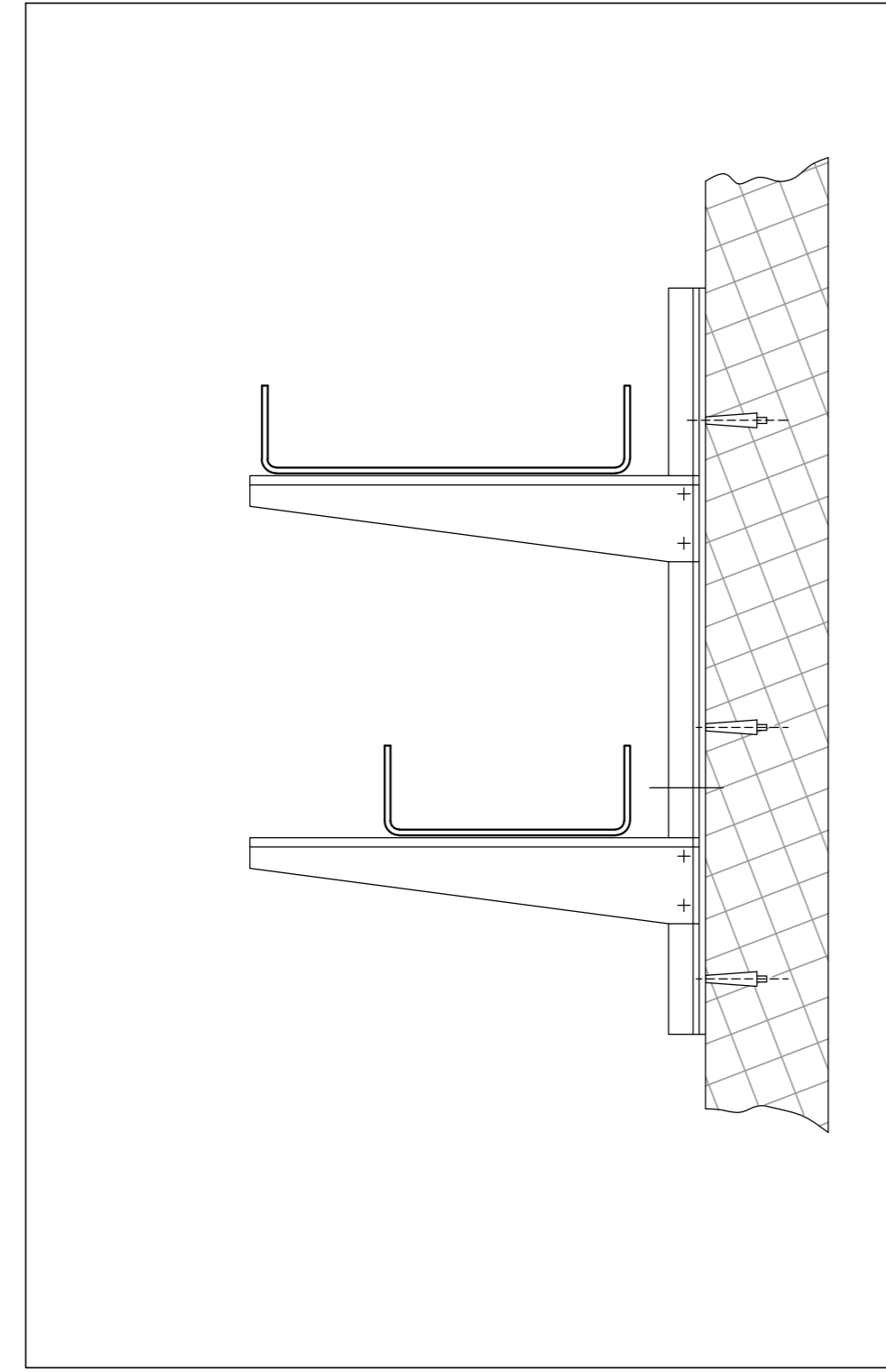


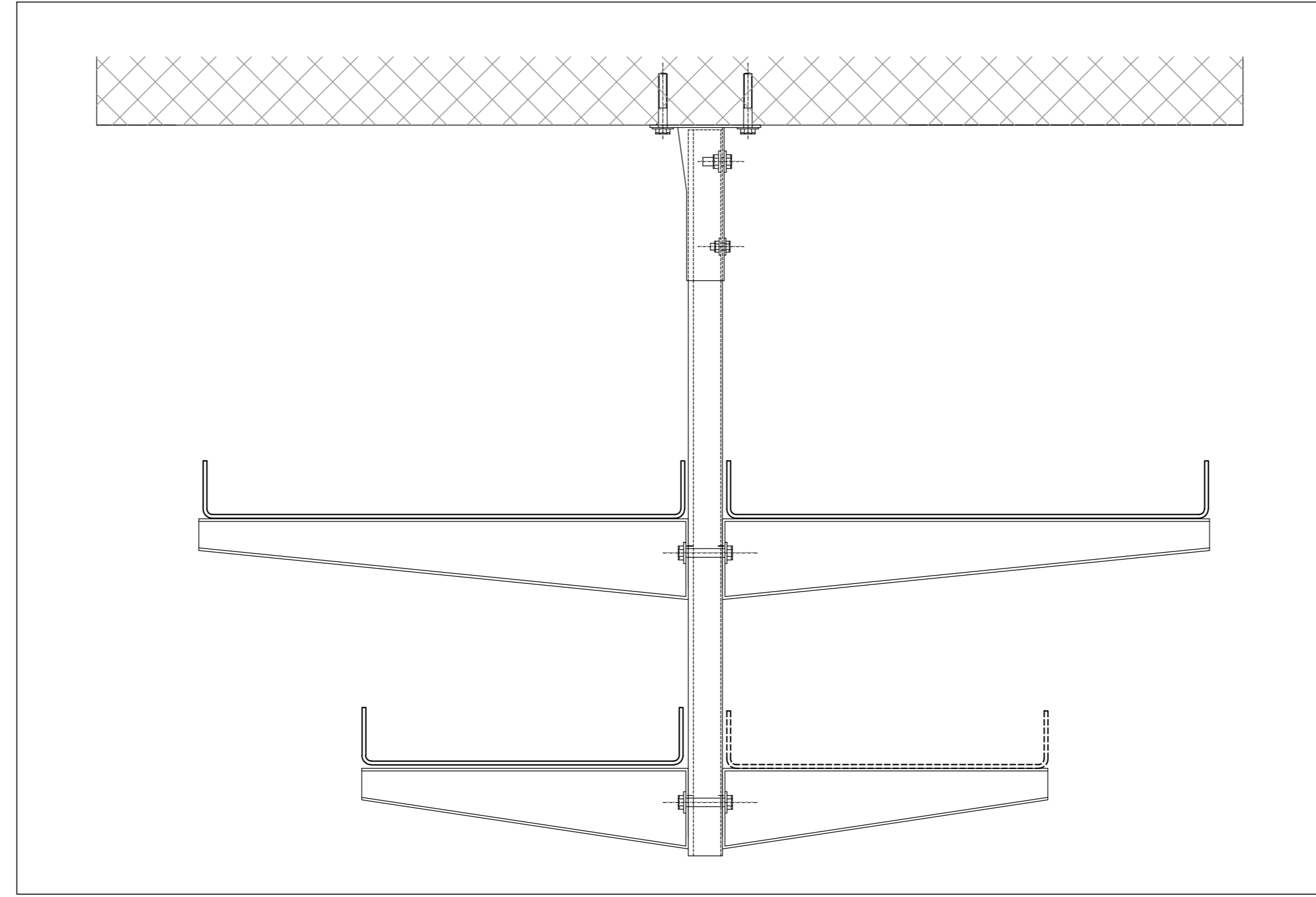
TIPOLOGICO "A"
STAFFAGGIO CANALINA METALLICA



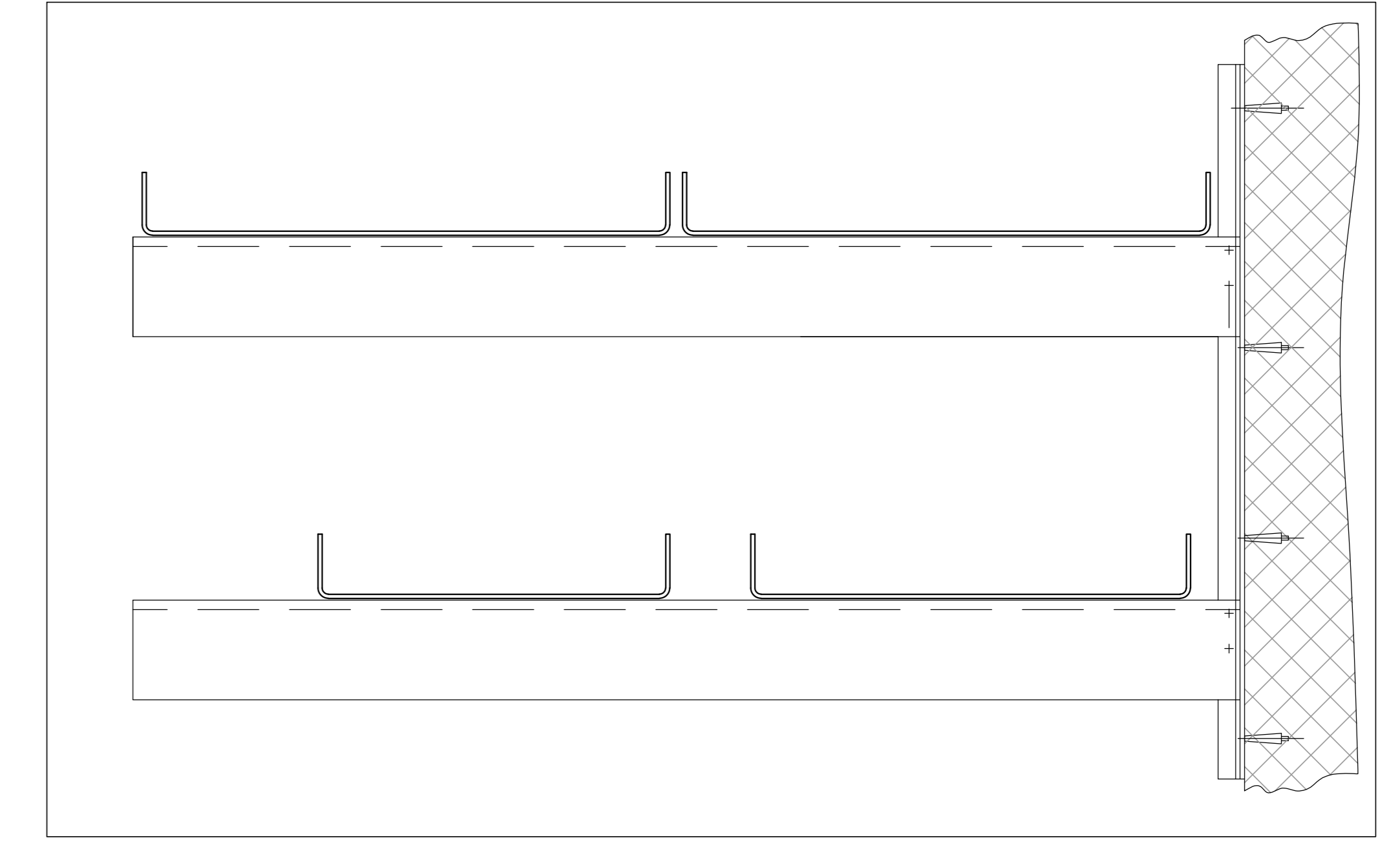
TIPOLOGICO "B"
STAFFAGGIO CANALINA METALLICA



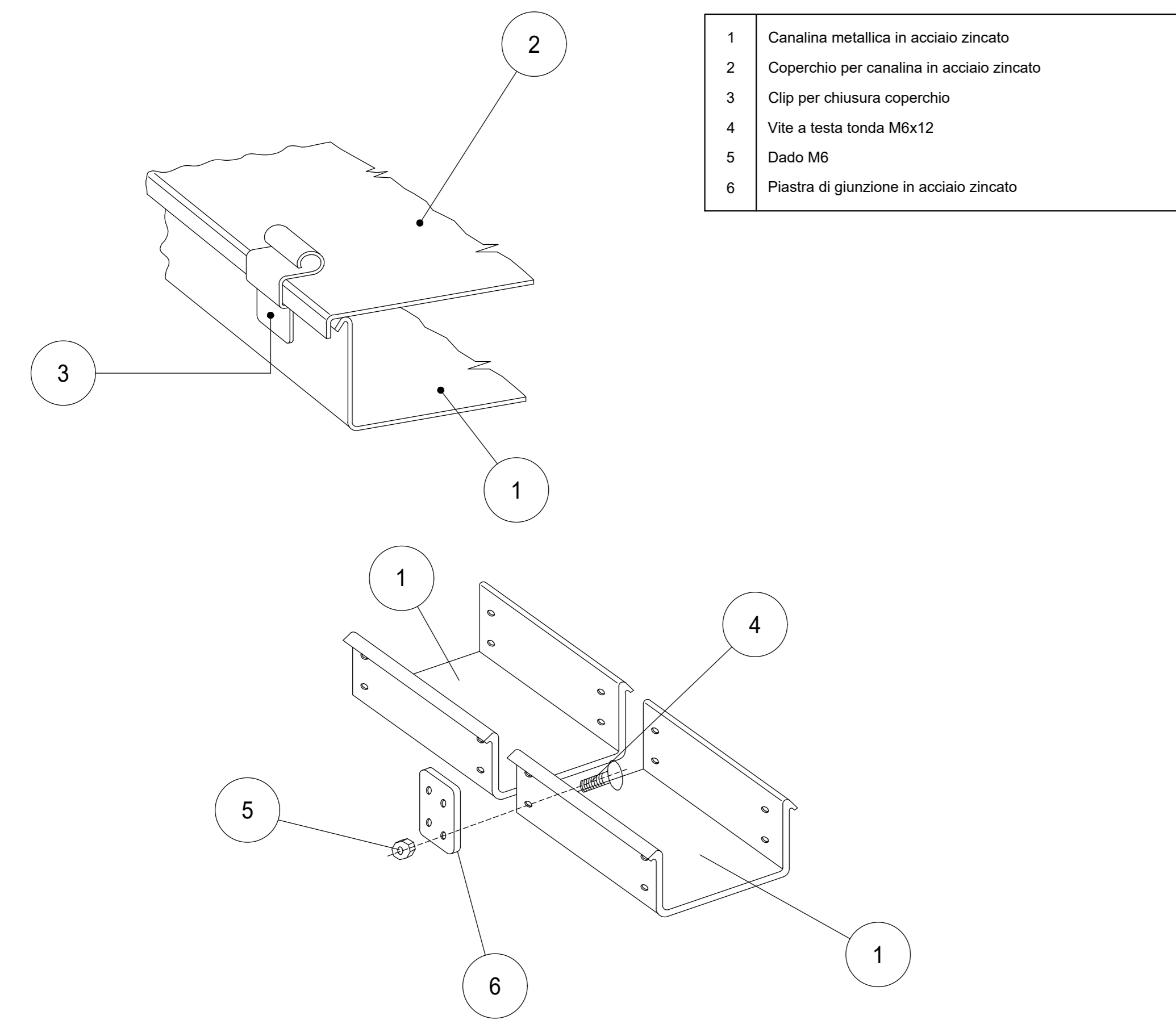
TIPOLOGICO "C"
STAFFAGGIO CANALINA METALLICA



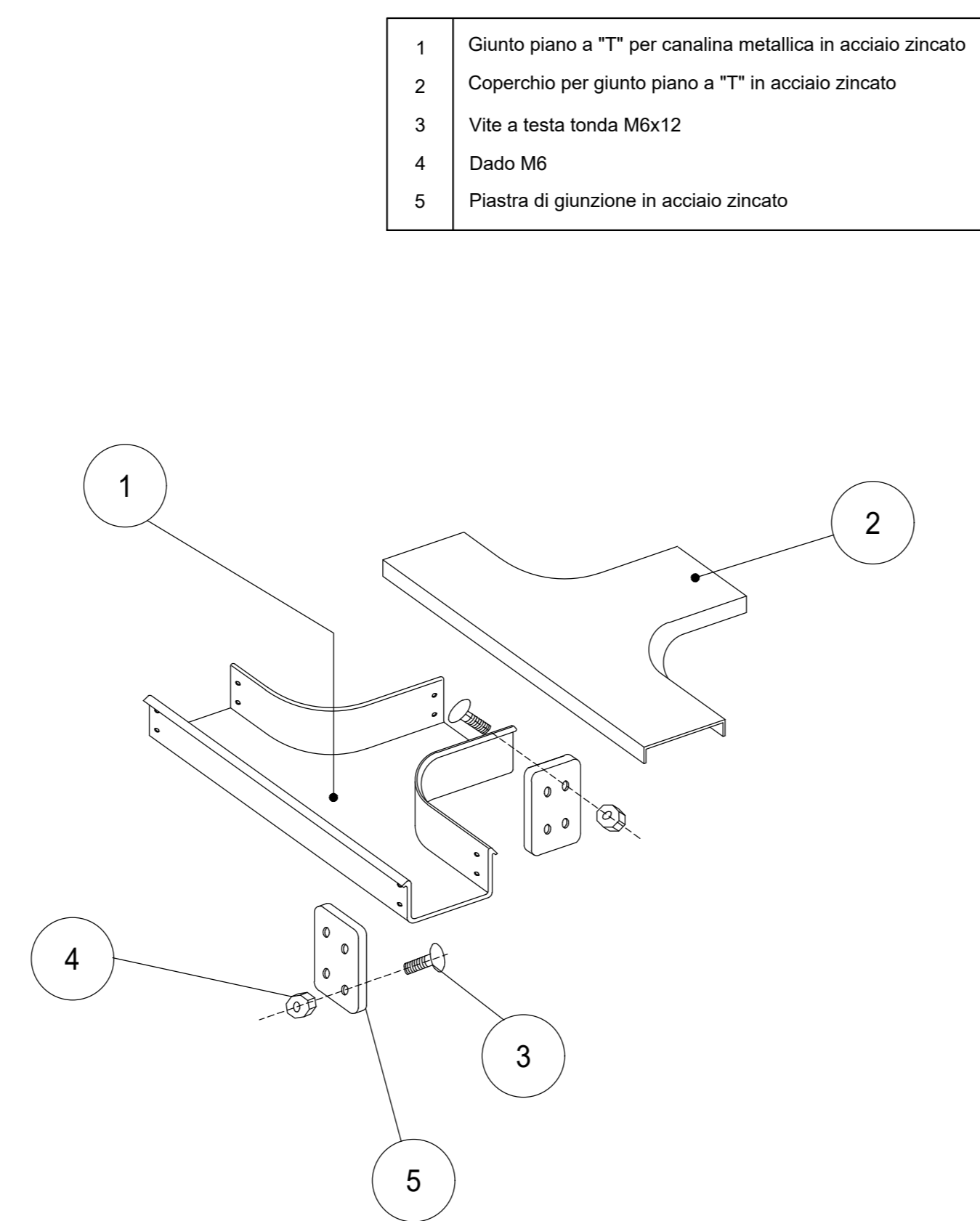
TIPOLOGICO "D"
STAFFAGGIO CANALINA METALLICA



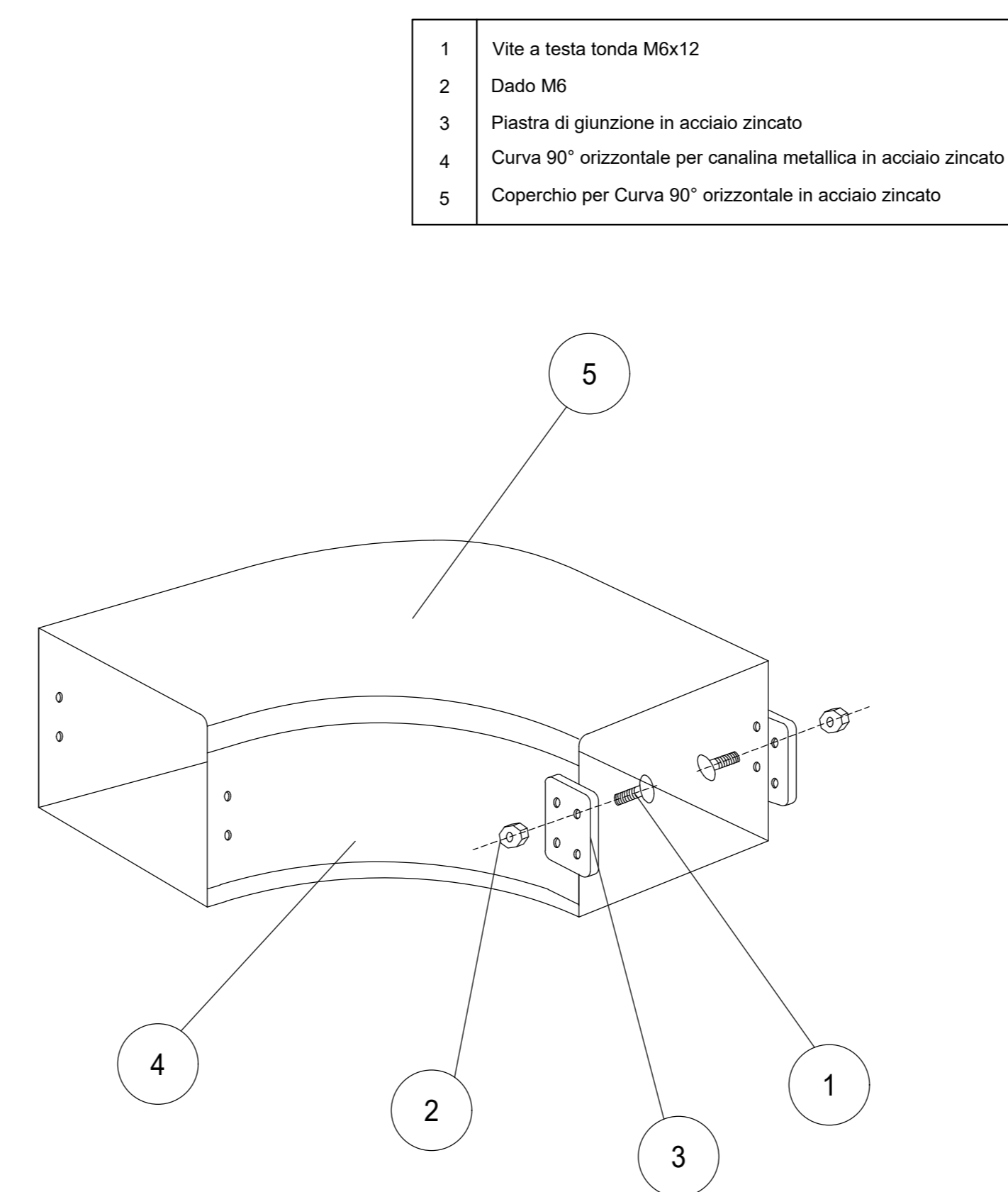
TIPOLOGICO CANALINA METALLICA IN ACCIAIO ZINCATO CON COPERCHIO



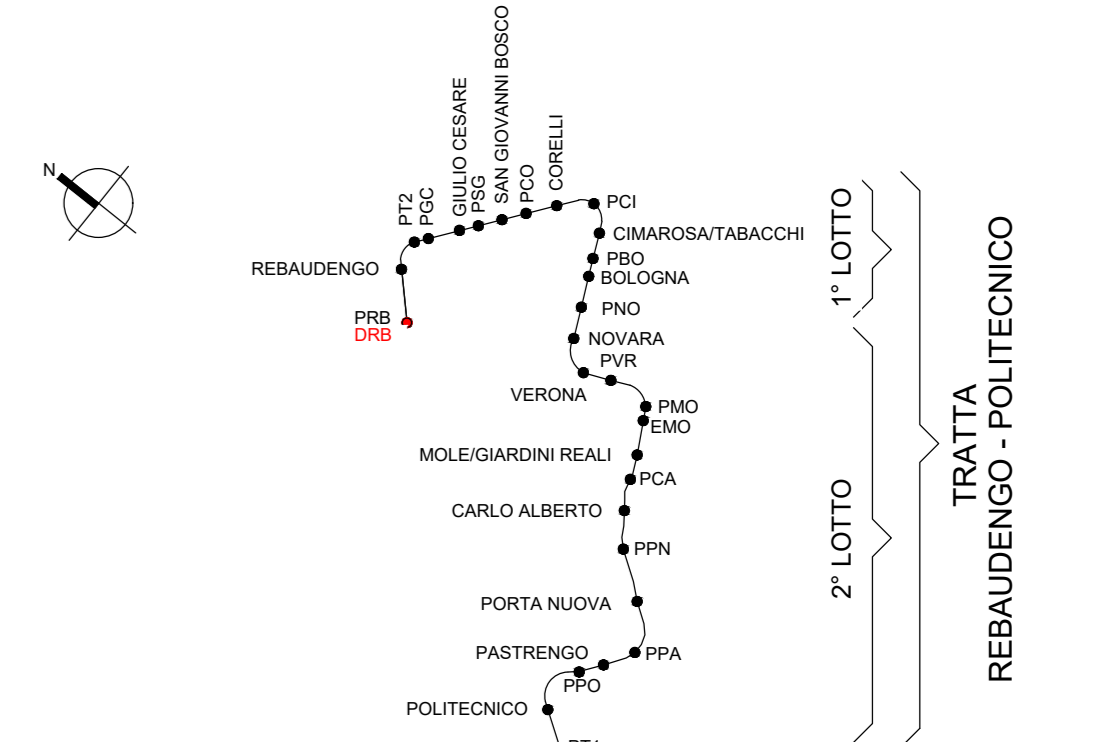
TIPOLOGICO GIUNTO PIANO A "T" PER CANALINA METALLICA IN ACCIAIO ZINCATO



TIPOLOGICO CURVA 90° ORIZZONTALE PER CANALINA METALLICA IN ACCIAIO ZINCATO



KEY PLAN



MINISTERO
DELLE INFRASTRUTTURE E DELLA MOBILITÀ SOSTENIBILI
STRUTTURA TECNICA DI MISSIONE



METROPOLITANA AUTOMATICA DI TORINO
LINEA 2 - TRATTA POLITECNICO - REBAUDENGO

PROGETTAZIONE DEFINITIVA
Lotto Costruttivo 1: Rebaudengo - Bologna

PROGETTO DEFINITIVO
DIRETTORE PROGETTAZIONE: RESPONSABILE INTEGRAZIONE DISCIPLINE SPECIALISTICHE
IL PROGETTISTA: **INFRA.TO** INFRASTRASPORTI.TO S.r.l.

DEPOSITO OFFICINA REBAUDENGO - IMPIANTI NON DI SISTEMA
IMPIANTO ELETTRICO - DISTRIBUZIONE VIE CAVI
DETTAGLI

ELABORATO	REV.	SCALA	DATA
MTL2T1A1D IELDRBT009	0 1	-:-	28/12/22

BM MANAGER: Geom. L. D'Accardi

REV.	DESCRIZIONE	DATA	REDAITTO	CONTROL.	APPROV.	VISTO
0	EMISSIONE	31/03/22	GB	AGR	FAZ	RCG
1	EMISSIONE FINALE A SEGUITO DI VERIFICA PREVENTIVA	28/12/22	GB	AGR	FAZ	RCG

STAZIONE APPALTANTE
DIRETTORE DI DIVISIONE INFRASTRUTTURE E MOBILITÀ
Ing. R. Bertasio
RESPONSABILE LINEA DEL PROCEDIMENTO
Ing. A. Strozzi