

**RINATURALIZZAZIONE E MESSA IN SICUREZZÀ
 DELLA SPONDA DESTRA DEL FIUME PO
 TRATTO COMPRESO TRA C.SO MONCALIERI 310 E PISCINA LIDO**

PROGETTO ESECUTIVO

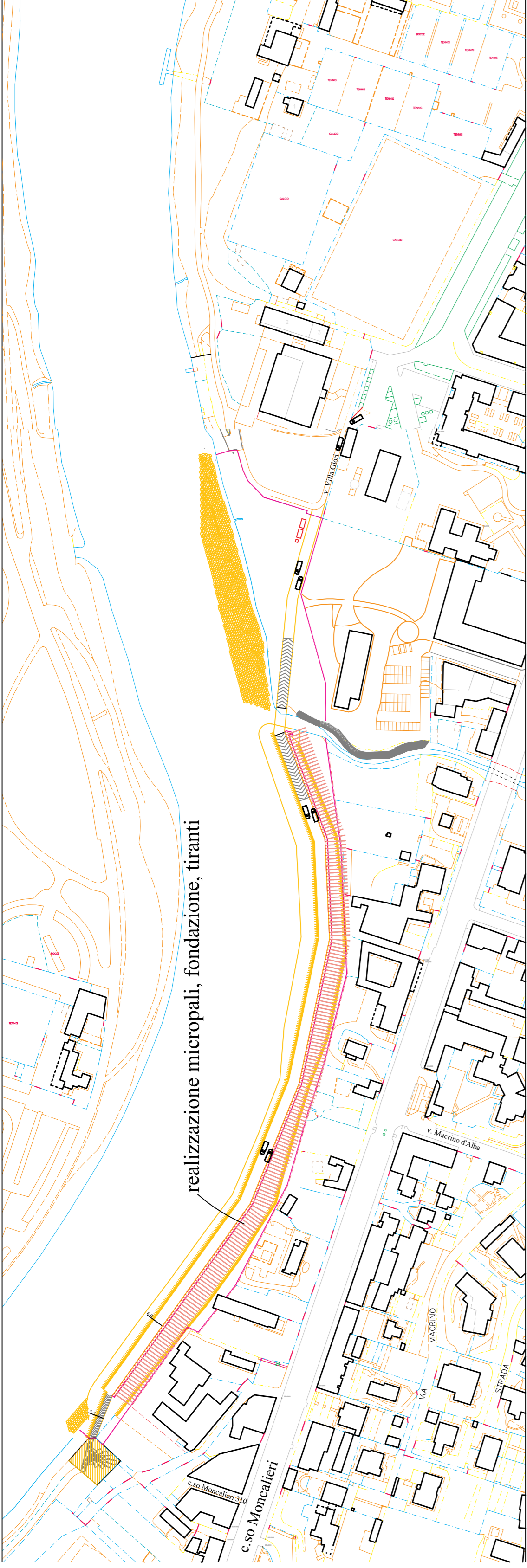
data: aprile 2024
codice elaborato:
denominazione elaborato: ORGANIZZAZIONE DI CANTIERE 2

UFFICIO DI PROGETTAZIONE

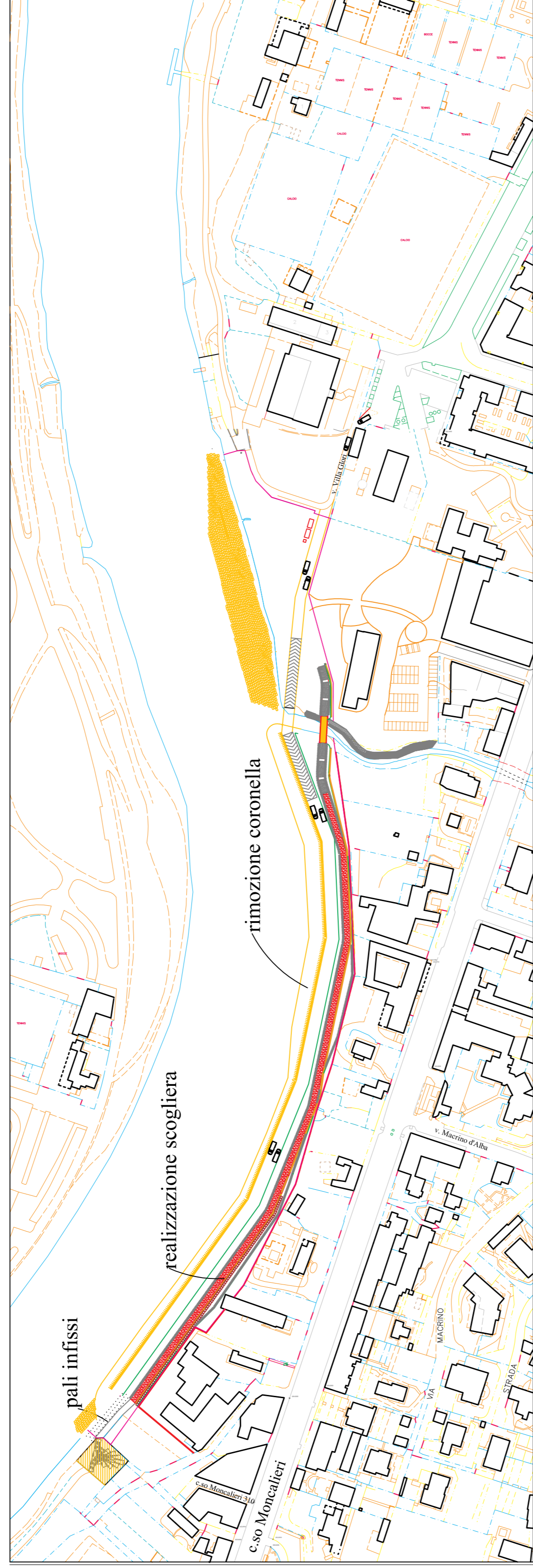
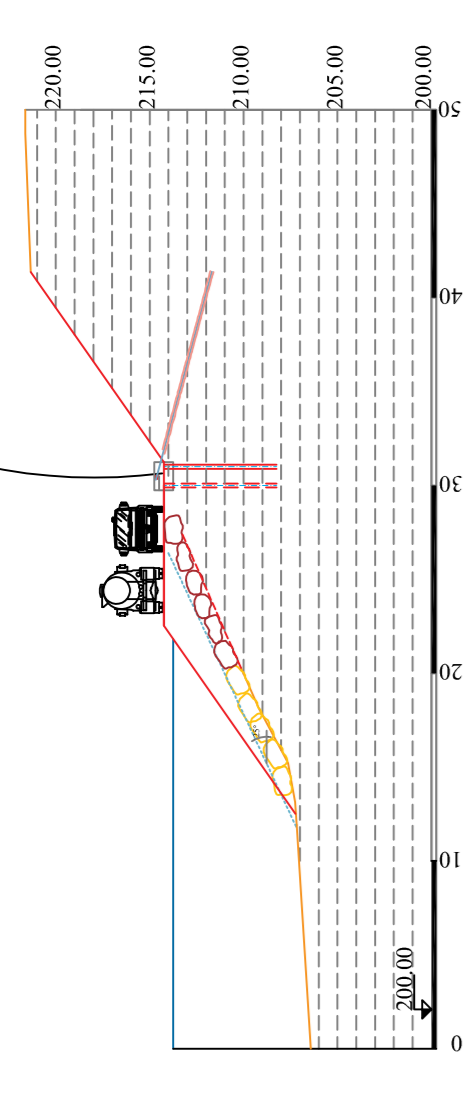
progettista coordinatore: ing. Lorenzo Peretti

coordinatore per la sicurezza in fase di progettazione: geom. Giorgio Gilli

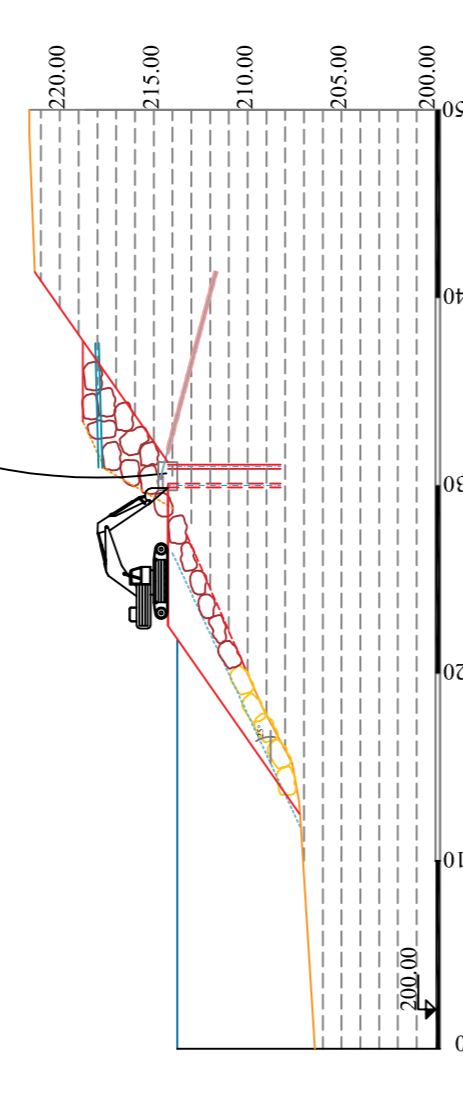
RESPONSABILE DEL PROGETTO: ing. Amerigo STROZZIERO



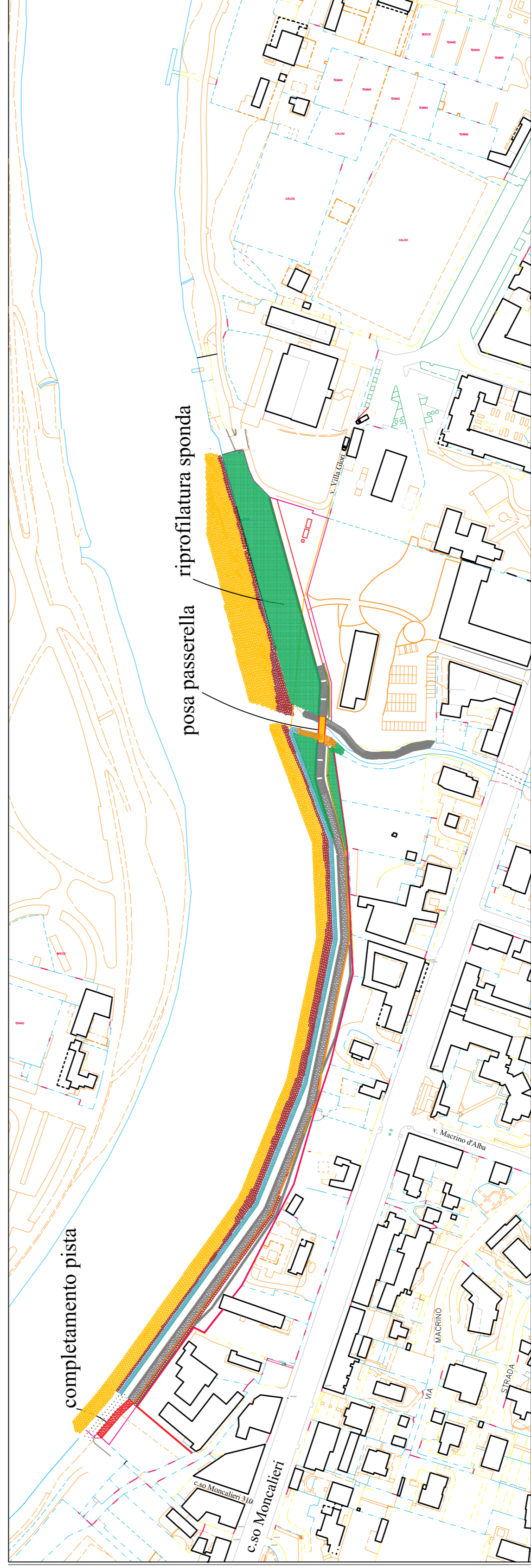
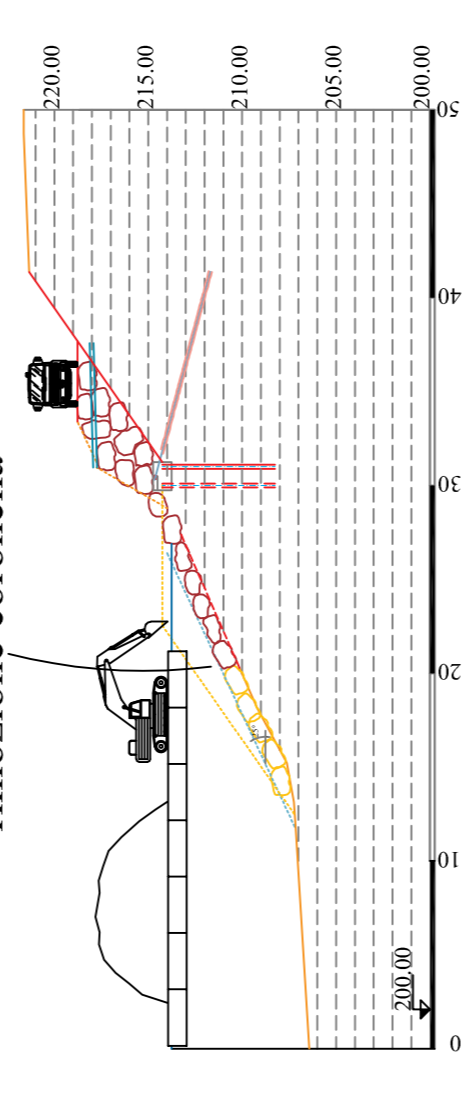
realizzazione micropali, fondazione, tiranti



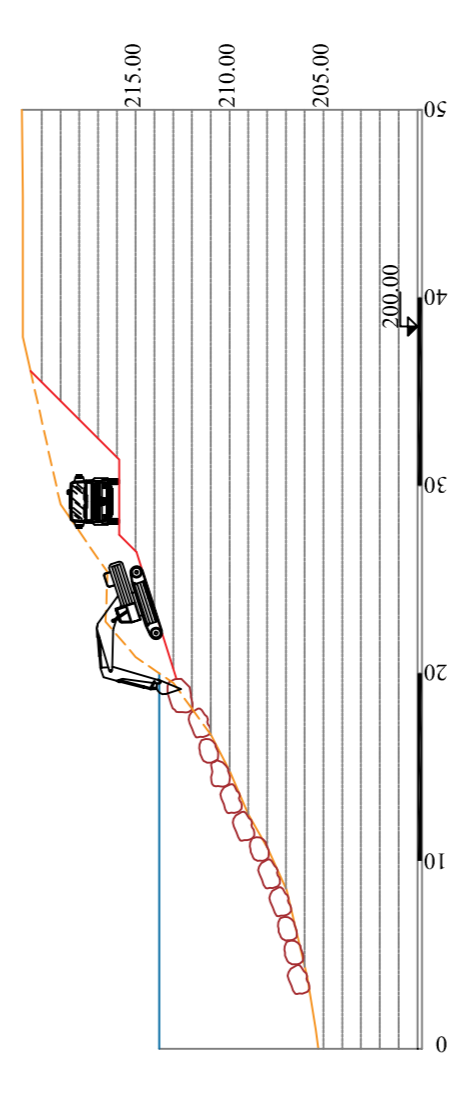
realizzazione scogliera



rimozione coronella



completamento pista



posa passerella

riprofilatura sponda

