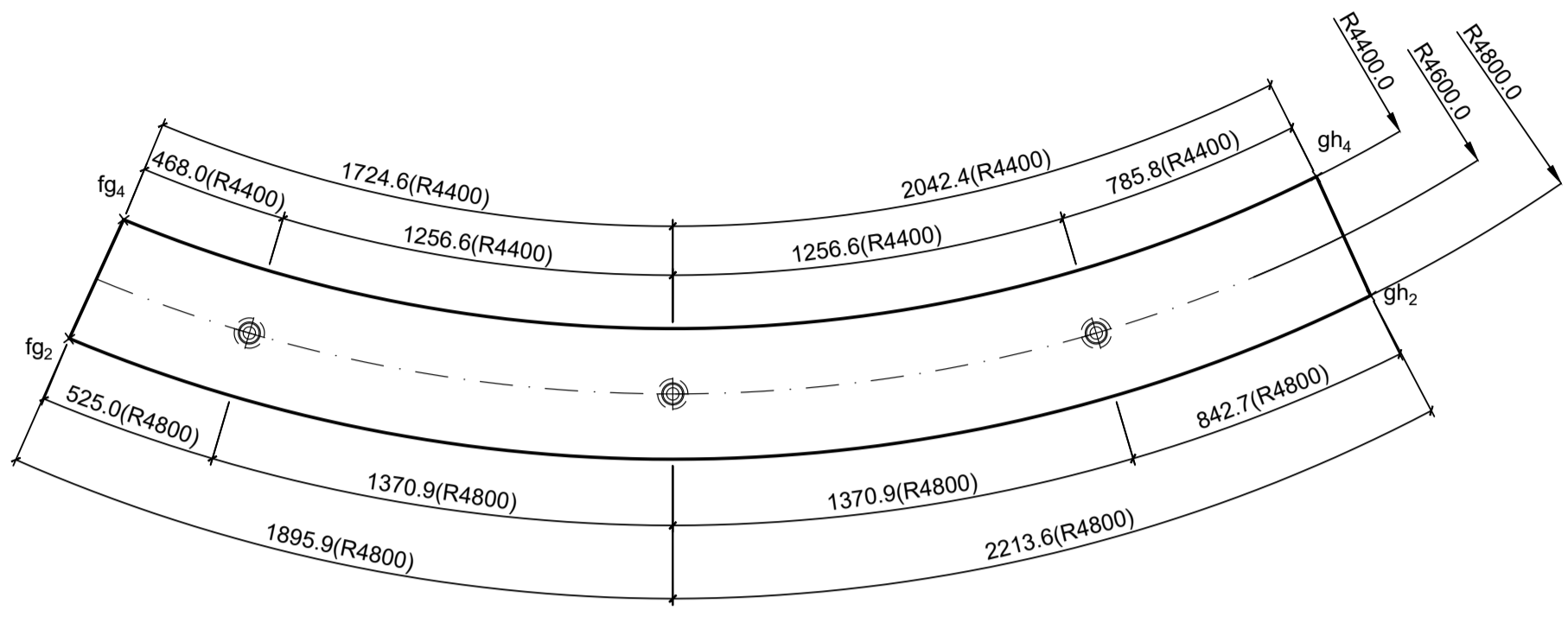
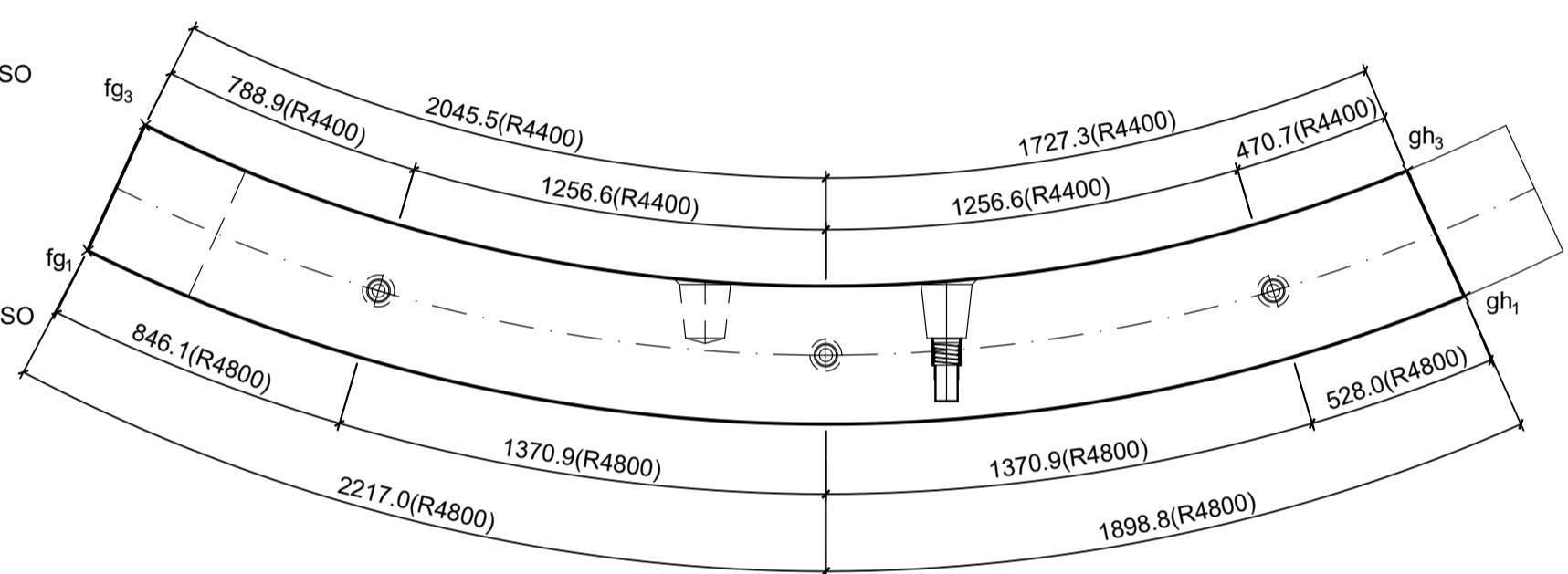


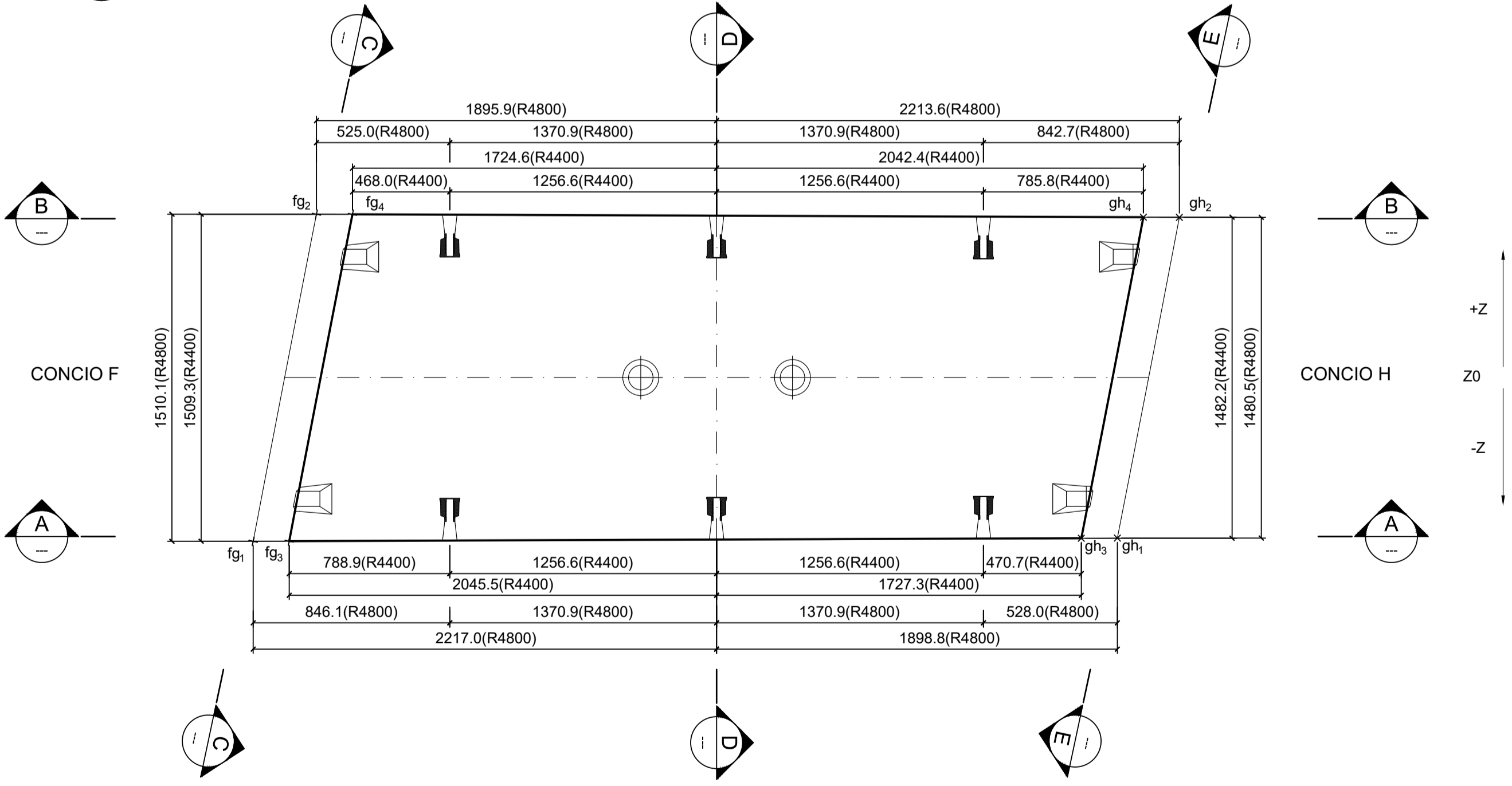
INTRADOSSO
ESTRADOSSO



INTRADOSSO
ESTRADOSSO

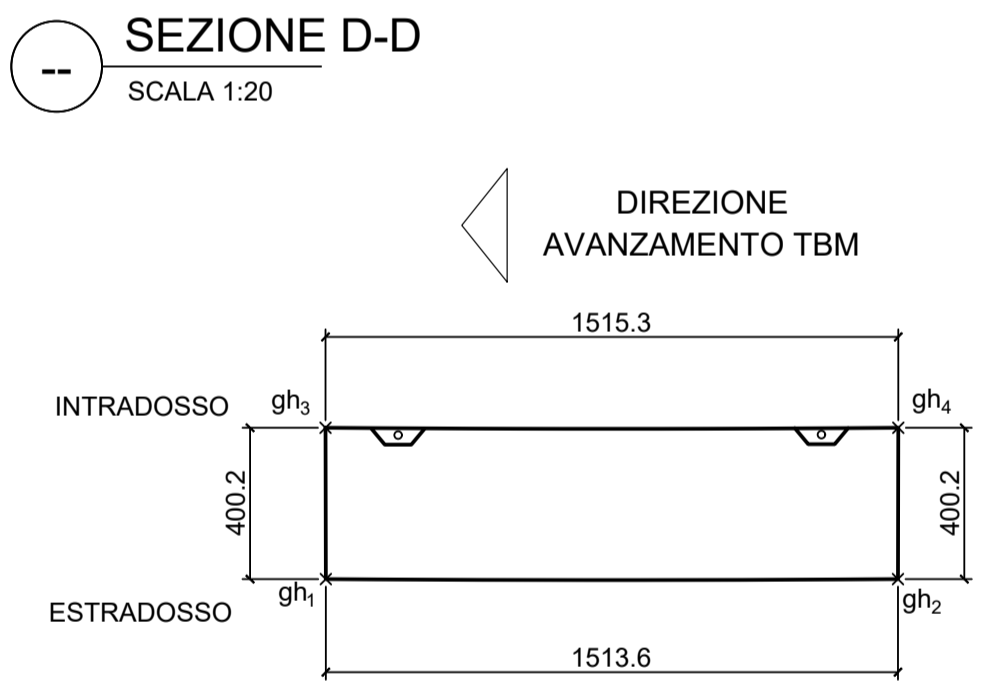
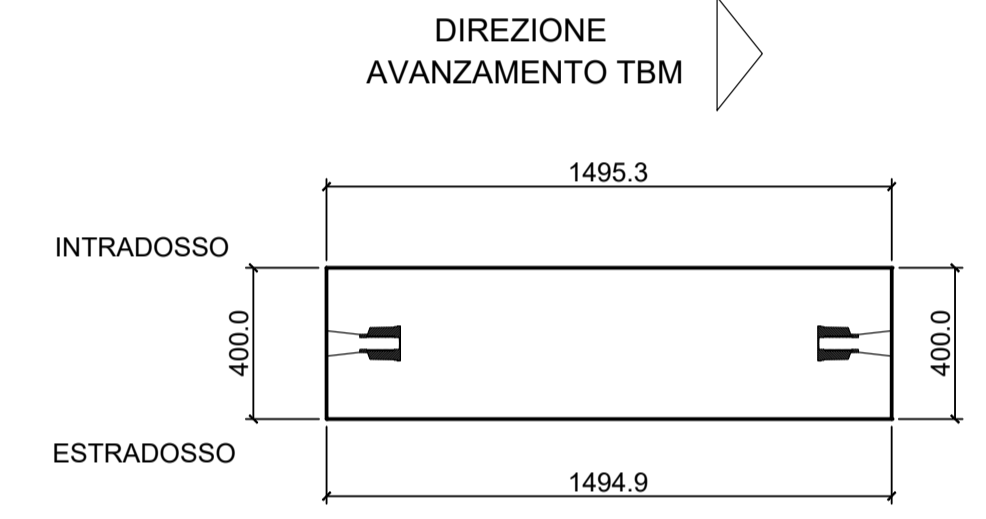
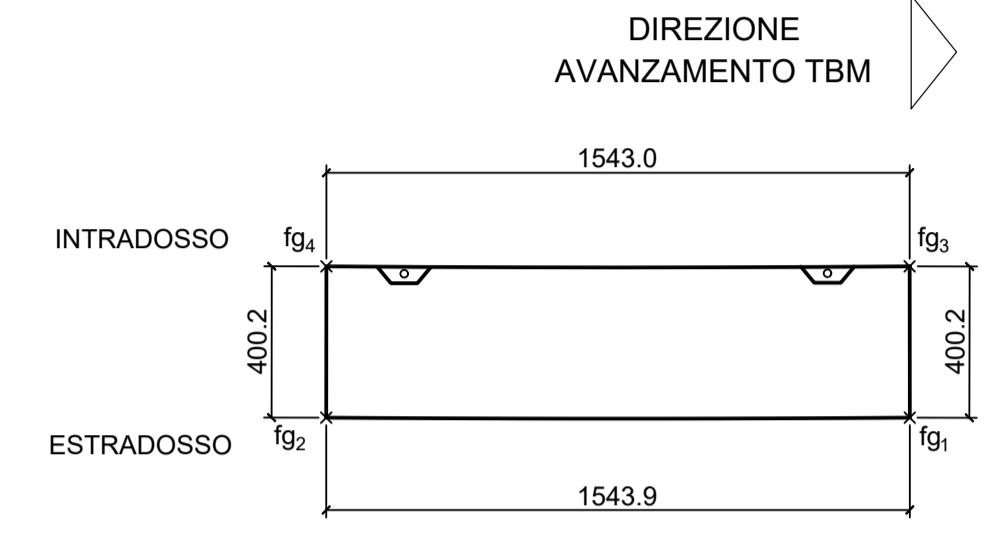
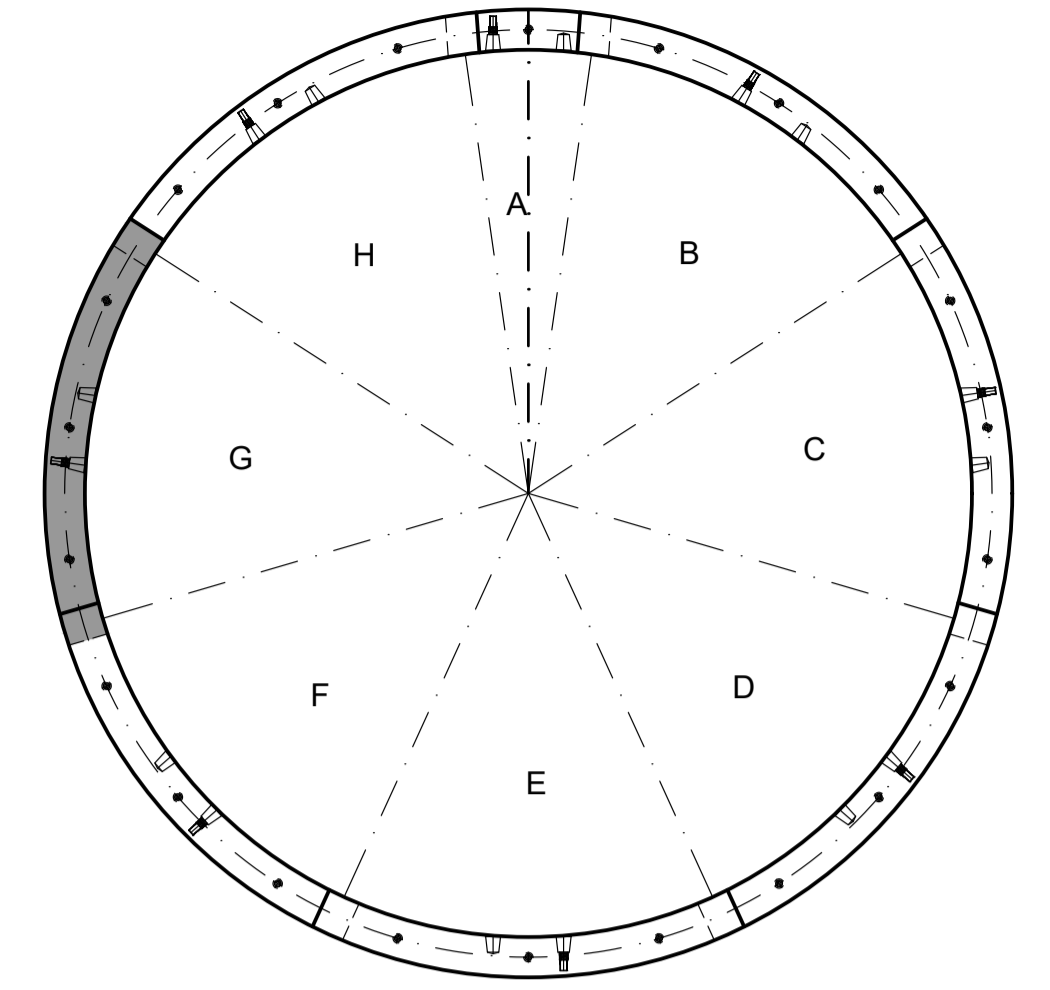


CONCIO F
CONCIO H



CONCIO G

SCALA 1:20



NOTE:

- TUTTE LE DIMENSIONI IN mm.
- RP= PUNTI DI RIFERIMENTO.

COORDINATE PUNTI

RP	X	Y	Z
fg1	-4557.7359	-1505.6704	-755.6463
fg2	-4648.1770	-1197.6854	754.4913
fg3	-4173.7326	-1392.8231	-755.2231
fg4	-4264.1238	-1085.0108	754.0688
gh1	-4120.9707	2461.2192	-740.7704
gh2	-3950.8368	2725.9656	739.7776
gh3	-3784.3598	2244.6873	-741.5824
gh4	-3614.0399	2509.7243	740.5885

**MINISTERO
DELLE INFRASTRUTTURE E DELLA MOBILITÀ SOSTENIBILI
STRUTTURA TECNICA DI MISSIONE**

Mims
COMUNE DI TORINO
CITTÀ DI TORINO

**METROPOLITANA AUTOMATICA DI TORINO
LINEA 2 - TRATTA POLITECNICO - REBAUDENGO
PROGETTAZIONE DEFINITIVA
Lotto Costruttivo 2: Bologna - Politecnico**

PROGETTO DEFINITIVO

DIRETTORE PROGETTAZIONE Responsabile integrazione discipline specialistiche	IL PROGETTISTA INFRA.TO Infrastruttura per la mobilità INFRATRASPORTI.TO S.r.l.		
Ing. R. Crova Ordine degli Ingegneri della Provincia di Torino n. 6038S	Ing. F. Rizzo Ordine degli Ingegneri della Provincia di Torino n. 9337K		
PROGETTO STRUTTURALE - GALLERIA A FORO CIECO SCAVO MECCANIZZATO - GEOMETRIA GENERALE DELL'ANELLO Carpenteria Concio G			
ELABORATO	REV. int. est.	SCALA	DATA
BIM MANAGER Geom. L. D'Accardi	MTL2T1A2 DSTR GT 0 T012	0 1	1:20 18/11/2022

AGGIORNAMENTI Fig. 1 di 1

REV.	DESCRIZIONE	DATA	REDATTO	CONTROL.	APPROV.	VISTO
0	EMISSIONE	18/01/22	LFA	PDM	FRI	RCR
1	EMISSIONE FINALE A SEGUITO DI VERIFICA PREVENTIVA	18/11/22	GQU	PDM	FRI	RCR
-	-	-	-	-	-	-
-	-	-	-	-	-	-
-	-	-	-	-	-	-

LOTTO 2	CARTELLA	9.5.3	14	MTL2T1A2D	STRGT0T012
STAZIONE APPALTANTE					
DIRETTORE DI DIVISIONE INFRASTRUTTURE E MOBILITÀ Ing. R. Bertasio					
RESPONSABILE UNICO DEL PROCEDIMENTO Ing. A. Strozziere					

RED 0.15 0.24
 YELL 0.32
 GREEN 0.36
 CYAN 0.36
 BLUE 0.36
 MAG 0.60
 WHITE 0.15 0.08
 COL.B 0.15
 COLORS R255
 Scale PLOT/STANDARD
 mm/poll per 1:xx