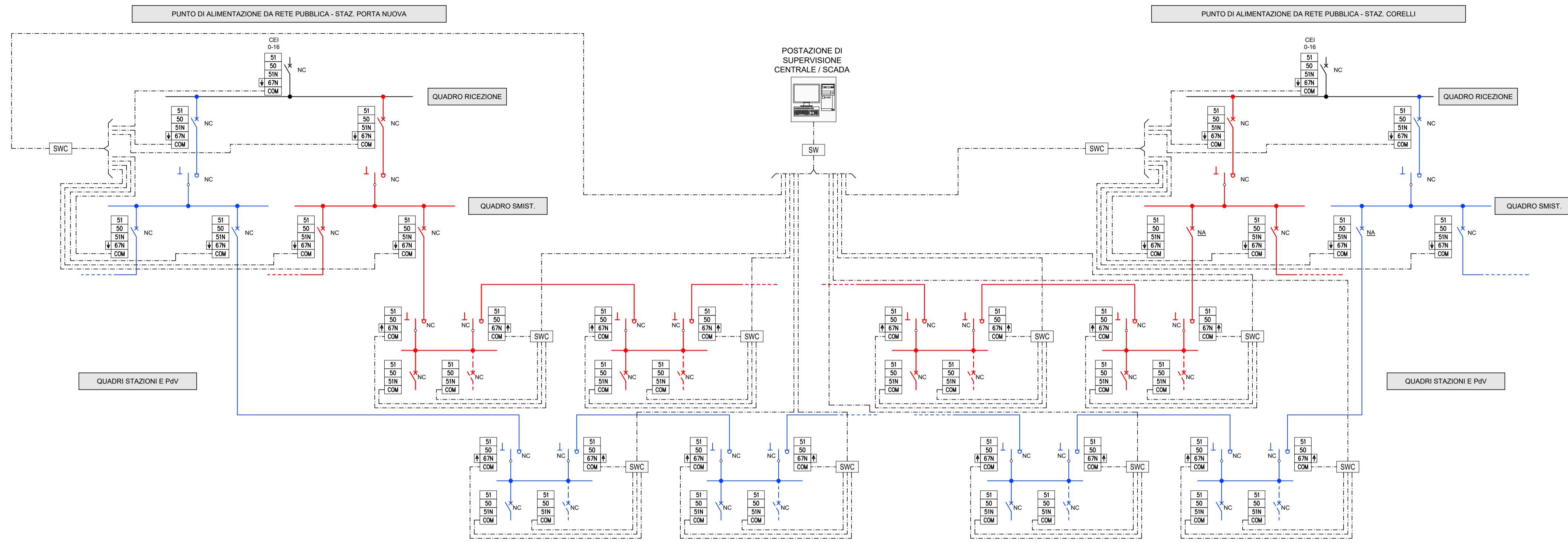


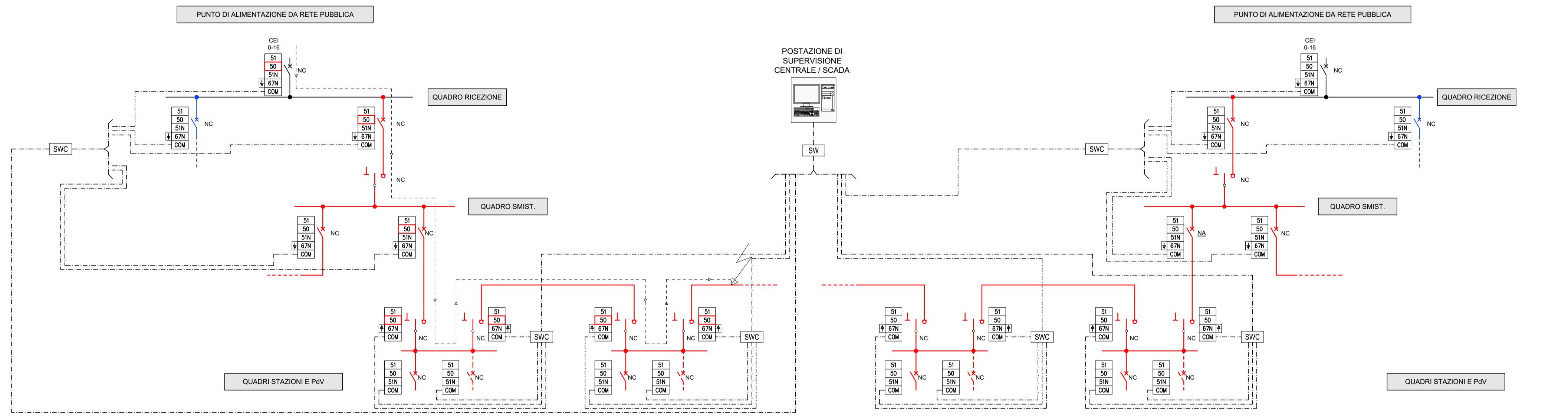
SCHEMA DI PRINCIPIO SISTEMA DI PROTEZIONE RETE MT



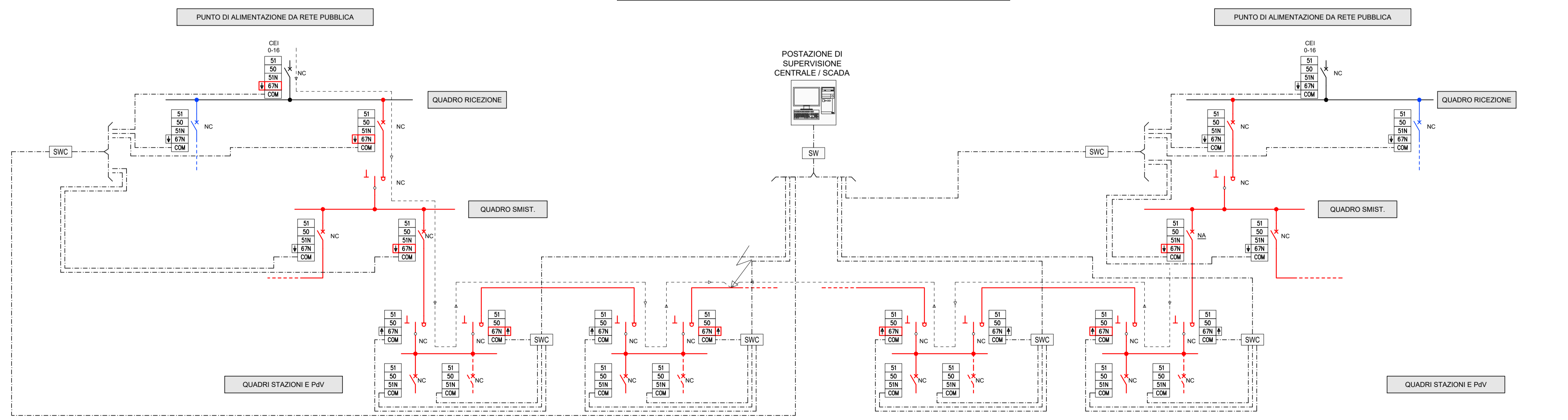
LEGENDA SIMBOLI	
	INTERRUTTORE MOTORIZZATO MT
	SEZIONATORE MOTORIZZATO MT
	FUNZIONE DI PROTEZIONE
	PROTEZIONI CHE SI ATTIVANO IN CASO DI GUASTO
	PROTEZIONE DIREZIONALE DI TERRA (67N) CON INDICAZIONE DELLA DIREZIONE DI PROTEZIONE
	POSTAZIONE CENTRALE DI SUPERVISIONE
	SWITCH ETHERNET IEC01850 DI CABINA E DI RETE
	ORGANO NORMALMENTE CHIUSO / APERTO
	INDICAZIONE DEL PUNTO DI GUASTO

LEGENDA LINEE	
	LINEA MT CABINE MT1
	LINEA MT CABINE MT2
	FIBRA OTTICA MONOMODALE 9/125 µm
	PERCORSO DELLA CORRENTE DI GUASTO

RISPOSTA DEL SISTEMA PROTETTIVO AD UN GUASTO DI FASE



RISPOSTA DEL SISTEMA PROTETTIVO AD UN GUASTO FASE-TERRA



MINISTERO  
DELLE INFRASTRUTTURE E DELLA MOBILITÀ SOSTENIBILI  
STRUTTURA TECNICA DI MISSIONE



METROPOLITANA AUTOMATICA DI TORINO  
LINEA 2 - TRATTA POLITECNICO - REBAUDENGO  
PROGETTAZIONE DEFINITIVA  
Lotto Generale: Politecnico - Rebaudengo

<b>PROGETTO DEFINITIVO</b>			INFRATRASPORTI.TO S.r.l.
DIRETTORE PROGETTAZIONE Responsabile integrazione discipline specialistiche	IL PROGETTISTA		

Ing. R. Crova Ordine degli Ingegneri della Provincia di Torino n. 6038S	Ing. F. Azzarone Ordine degli Ingegneri della Provincia di Torino n. 12287J	<b>INTEFFACCIA OPERE CIVILI-SISTEMA</b>	
		ALIMENTAZIONE ELETTRICA	
		SCHEMA PROTEZIONI RETE DI MT	

ELABORATO	REV. int.	est.	SCALA	DATA
BIM MANAGER Geom. L. D'Accardi	0	1	-	21/02/23

AGGIORNAMENTI						
REV.	DESCRIZIONE	DATA	REDATTO	CONTROL.	APPROV.	VISTO
0	EMISSIONE	30/10/22	SINT	AGH	FÄz	RCr
1	EMISSIONE FINALE A SEGUITO DI VERIFICA PREVENTIVA	21/02/23	SINT	FÄz	FÄz	RCr
-	-	-	-	-	-	-
-	-	-	-	-	-	-

LOTTO 0	CARTELLA	13.5	14	MTL2T1A0D	SISGENK003
STAZIONE APPALTANTE					
DIRETTORE DI DIVISIONE INFRASTRUTTURE E MOBILITÀ Ing. R. Bertasio					
RESPONSABILE UNICO DEL PROCEDIMENTO Ing. A. Strozziro					