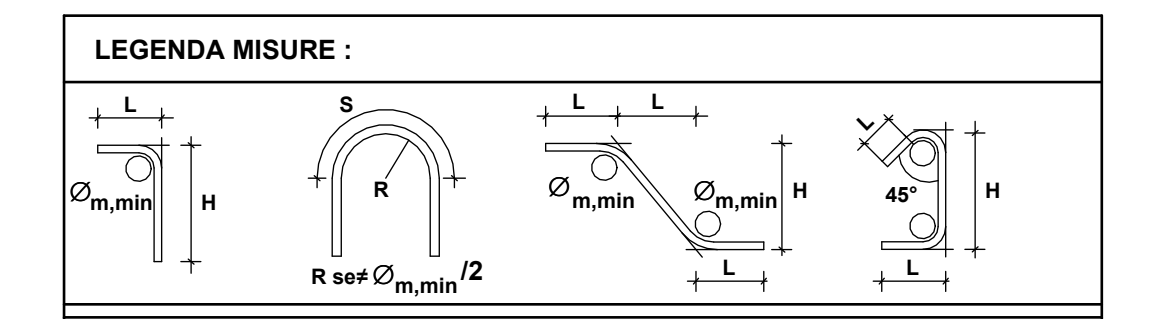
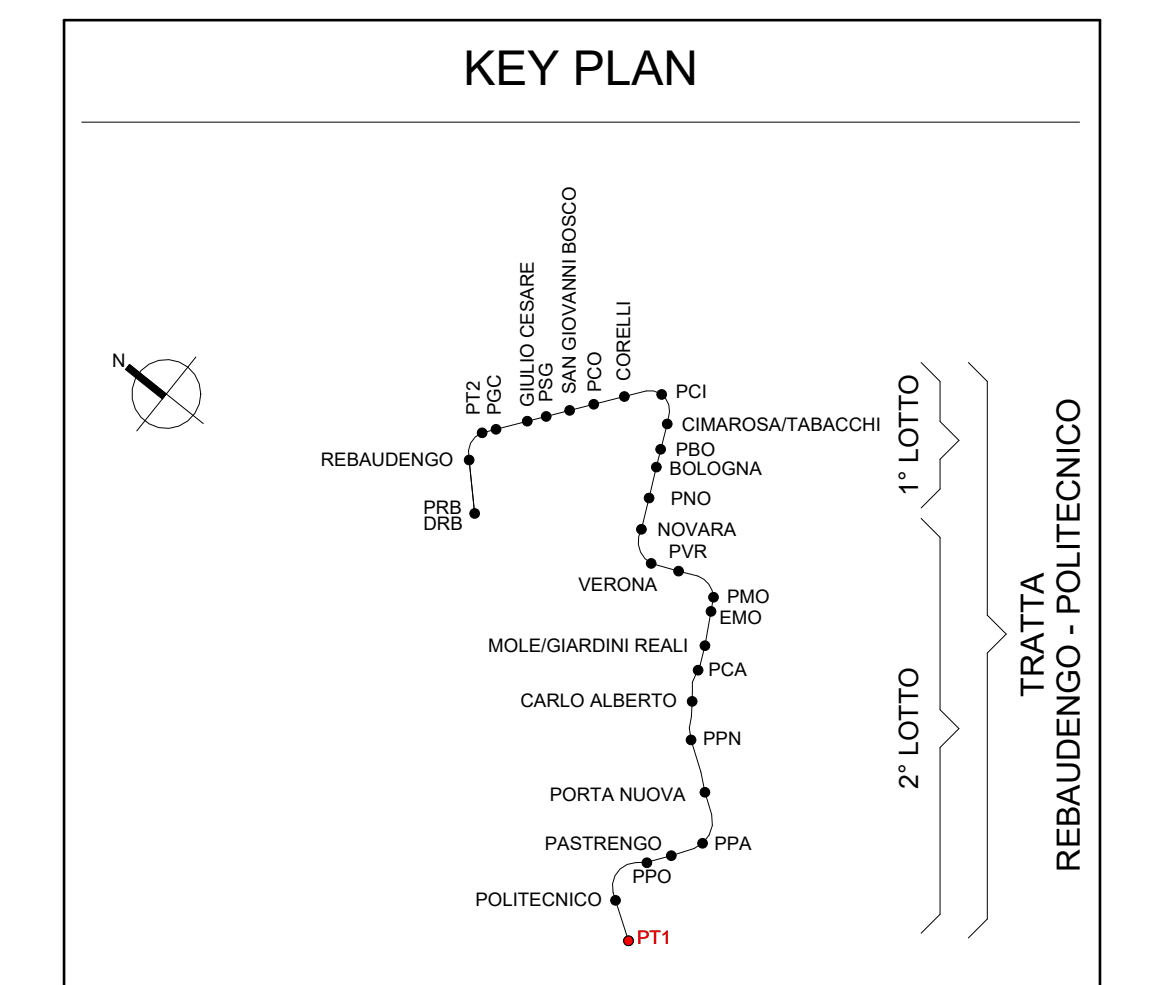


**Sezione A-A**  
1 : 50



**Diametro piegature  $\phi_{m,min}$  :**

$\phi$ Barra $\leq 16$	$\phi_{m,min} = 4 \phi$
$\phi$ Barra $> 16$	$\phi_{m,min} = 7 \phi$

**MATERIALI :**

**CALCESTRUZZI**

MAGRONE	C12/15	Classe di esposizione:	X0
DIAFRAMMI	C25/30	Classe di esposizione:	XC2
		Classe di consistenza:	S3
		Rapporto A/C:	30/60
		Dosaggio minimo cemento:	320 kg/m <sup>3</sup>
		Diametro massimo aggregati:	25 mm

**STRUTTURE INTERNE**

	C30/37	Classe di esposizione:	XC3
		Classe di consistenza:	S4
		Rapporto A/C:	30/35
		Dosaggio minimo cemento:	320 kg/m <sup>3</sup>
		Diametro massimo aggregati:	20 mm

Classe di esposizione ambientale del calcestruzzo secondo le Norme UNI 11104:2016 corrispondenti alle linee guida UNI EN 206-1.

**GROUT DI SIGILLATURA**  
f<sub>c</sub> min = 40 N/mm<sup>2</sup>

**ACCIAI DA C.A.**  
Barre  $\phi \leq 28$  mm B450C  
Reti e tralicci elettrosaldati f<sub>yk</sub>  $\geq 450$  N/mm<sup>2</sup>  
f<sub>tk</sub>  $\geq 540$  N/mm<sup>2</sup>  
1.15  $\leq f_t / f_{yk} < 1.35$   
(Ag<sub>tk</sub>  $\geq 7.5\%$ )

**ACCIAI DI CARPENTERIA**  
S355J0 f<sub>yk</sub>  $\geq 355$  N/mm<sup>2</sup>  
f<sub>tk</sub>  $\geq 510$  N/mm<sup>2</sup>

Elemento	Copriferro minimo (mm)
DIAFRAMMI	75
FONDAZIONE E STRUTTURE INTERNE	50

**RESISTENZA AL FUOCO**  
STRUTTURE INTERNE REI 120

- NOTE**
1. Tutti i materiali e le forniture in cantiere dovranno essere conformi alle vigenti normative UNI e CE come richiesto dal Digs n. 106 del 16 giugno 2017 Materiali da Costruzione;
  2. Tutte le dimensioni sono espresse in m;
  3. Tutte le quote altimetriche sono espresse in metri;
  4. Tutte le misure vanno controllate in loco, prima dell'esecuzione della carpenteria.

**MINISTERO DELLE INFRASTRUTTURE E DELLA MOBILITÀ SOSTENIBILI**  
**STRUTTURA TECNICA DI MISSIONE**

**Mims**  
**COMUNE DI TORINO**  
**CITTA' DI TORINO**

**METROPOLITANA AUTOMATICA DI TORINO**  
**LINEA 2 - TRATTA POLITECNICO - REBAUDENGO**  
**PROGETTAZIONE DEFINITIVA**  
Lotto costruttivo 2: Bologna - Politecnico

**PROGETTO DEFINITIVO**

DIRETTORE PROGETTAZIONE Responsabile integrazione discipline specialistiche	IL PROGETTISTA	<b>INFRA.TO</b> INFRASTRASPORTI.TO S.r.l.
--	----------------	--

**PROGETTO STRUTTURALE - POZZI E MANUFATTI DI LINEA**  
**POZZO DI ESTRAZIONE TBM**  
**SEZIONE TRASVERSALE A-A**

ELABORATO	REV.	SCALA	DATA
MTL2T1_A2DSTRPT1_T008	0 2	1:50	21/06/23

**AGGIORNAMENTI**

REV.	DESCRIZIONE	DATA	REDAATTO	CONTROL.	APPROV.	VISTO
0	EMMISSIONE	18/01/22	GUJ	ECA	FRI	RCR
1	Emissione finale a seguito di verifica preventiva	30/11/22	GUJ	ECA	FRI	RCR
2	Emissione finale a seguito di verifica preventiva	21/06/23	GUJ	ECA	FRI	RCR

**STAZIONE APPALTANTE**

LOTTO 2 CARTELLA 9.4.15 13 MTL2T1 A2DSTRPT1.T008

DIRETTORE DI DIVISIONE INFRASTRUTTURE E MOBILITÀ  
Ing. R. Bertasio

RESPONSABILE LINEA DEL PROCEDIMENTO  
Ing. A. Strozzi