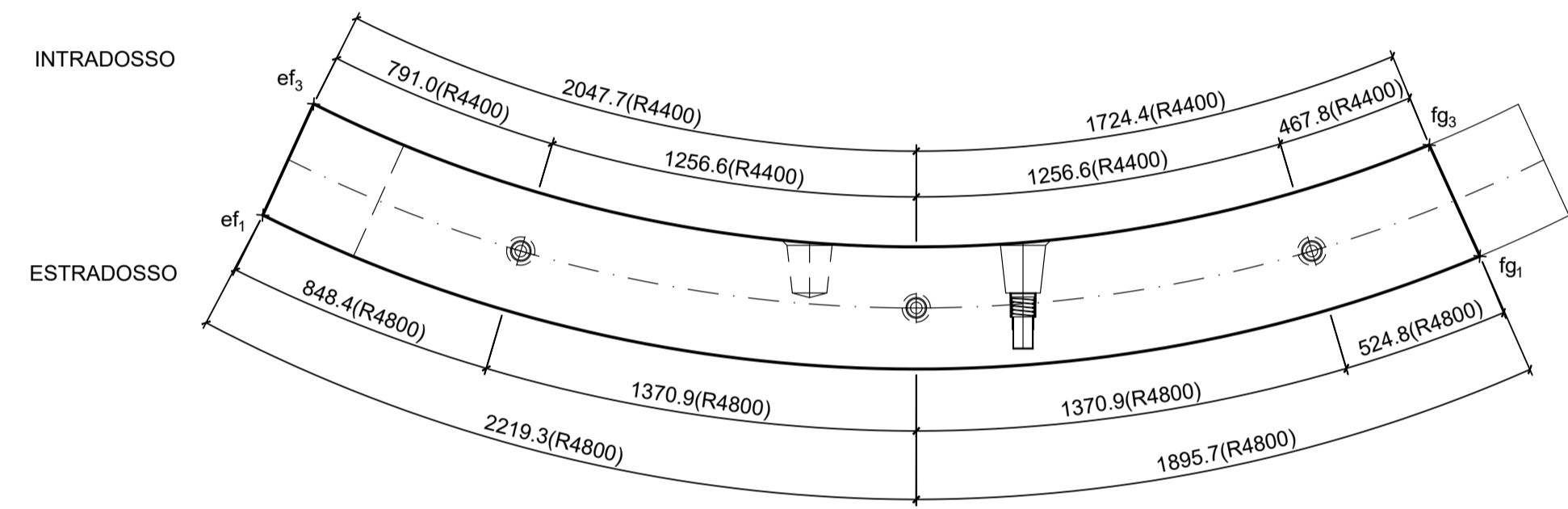
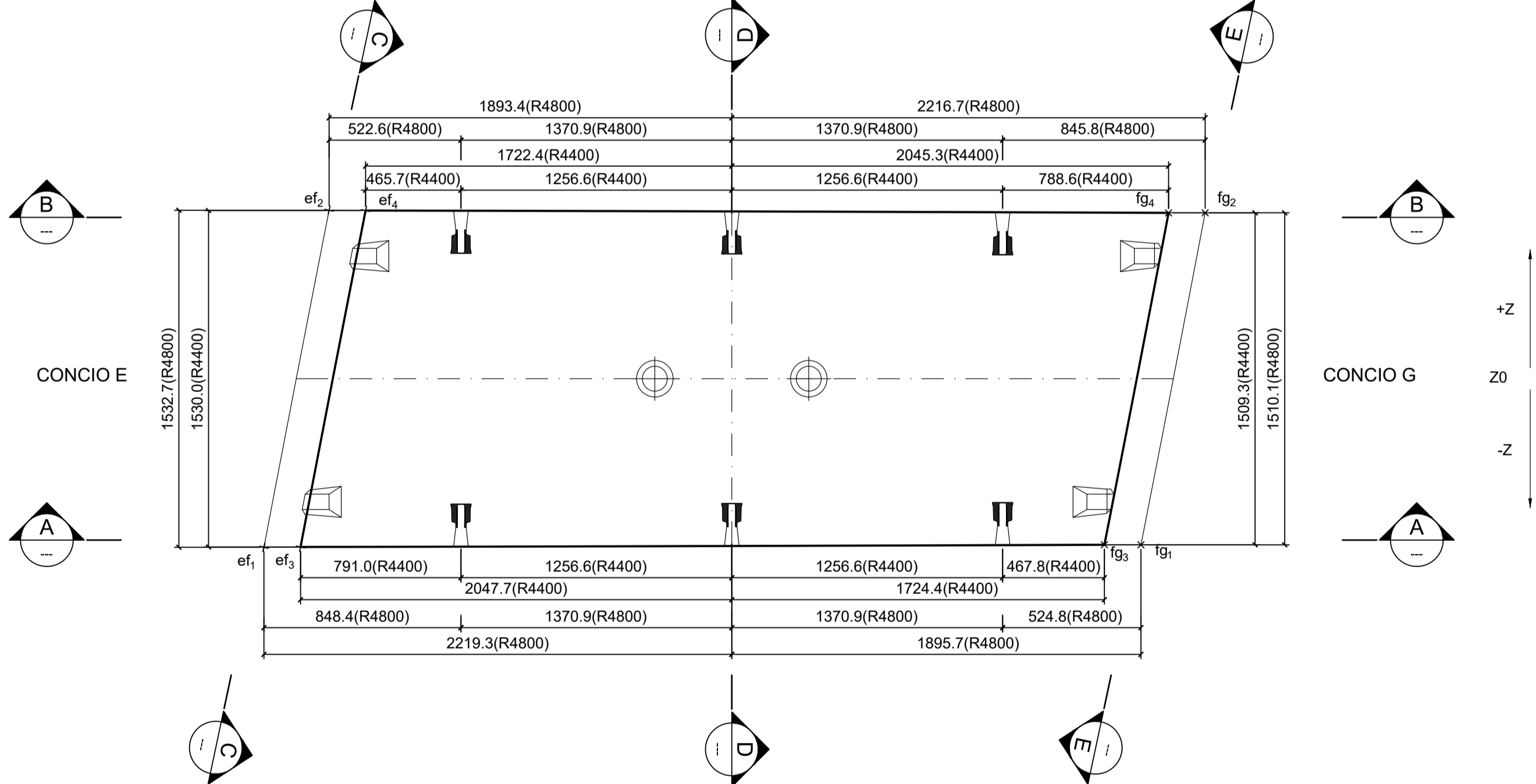


VISTA B-B  
SCALA 1:20



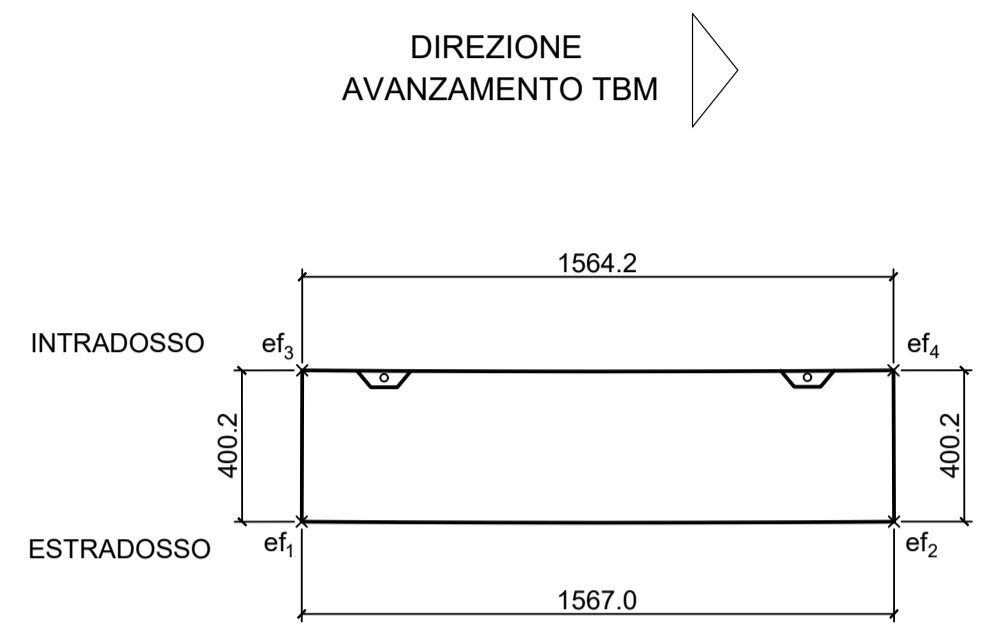
SEZIONE A-A  
SCALA 1:20



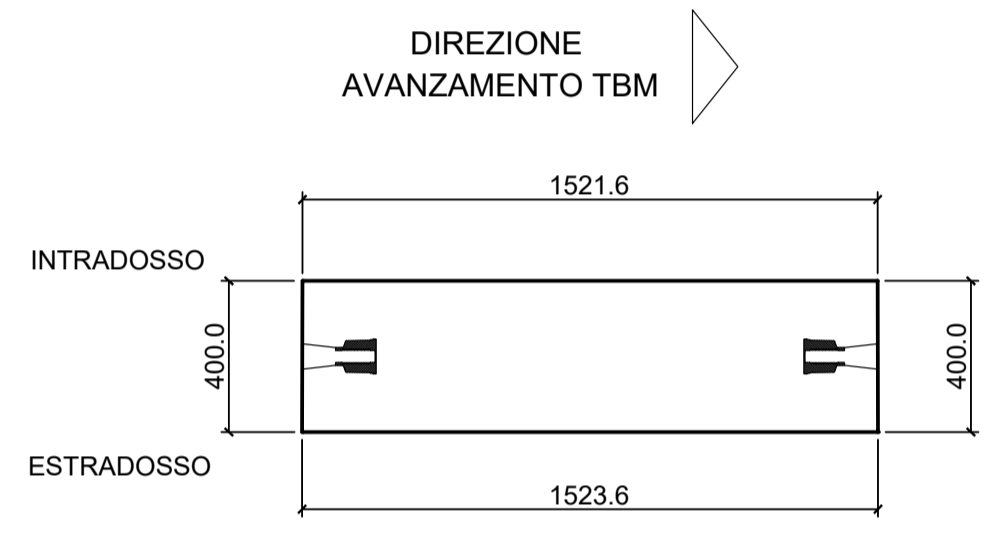
CONCIO F  
SCALA 1:20

VISTA IN PROIEZIONE INTRADOSSO

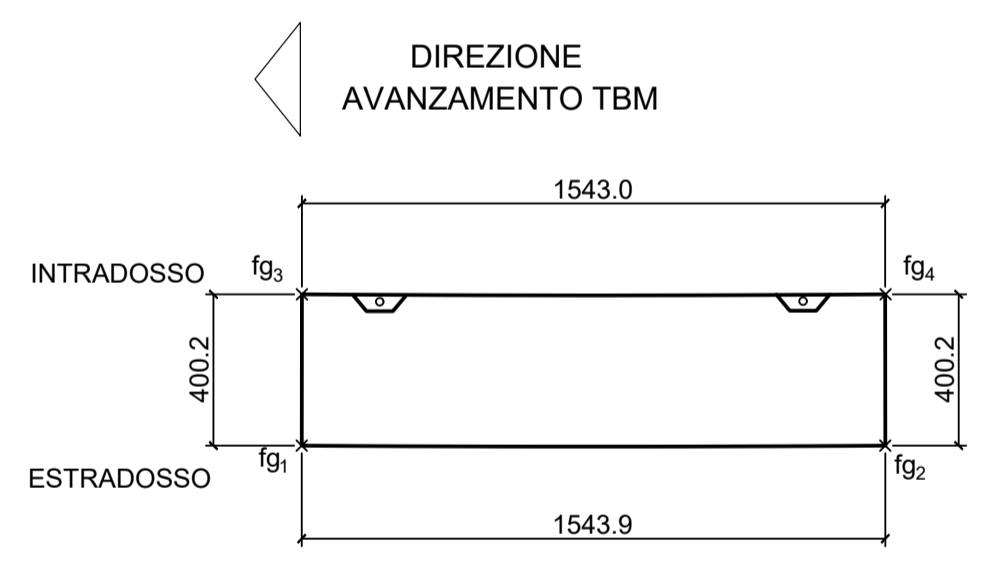
DIREZIONE AVANZAMENTO TBM



VISTA C-C  
SCALA 1:20



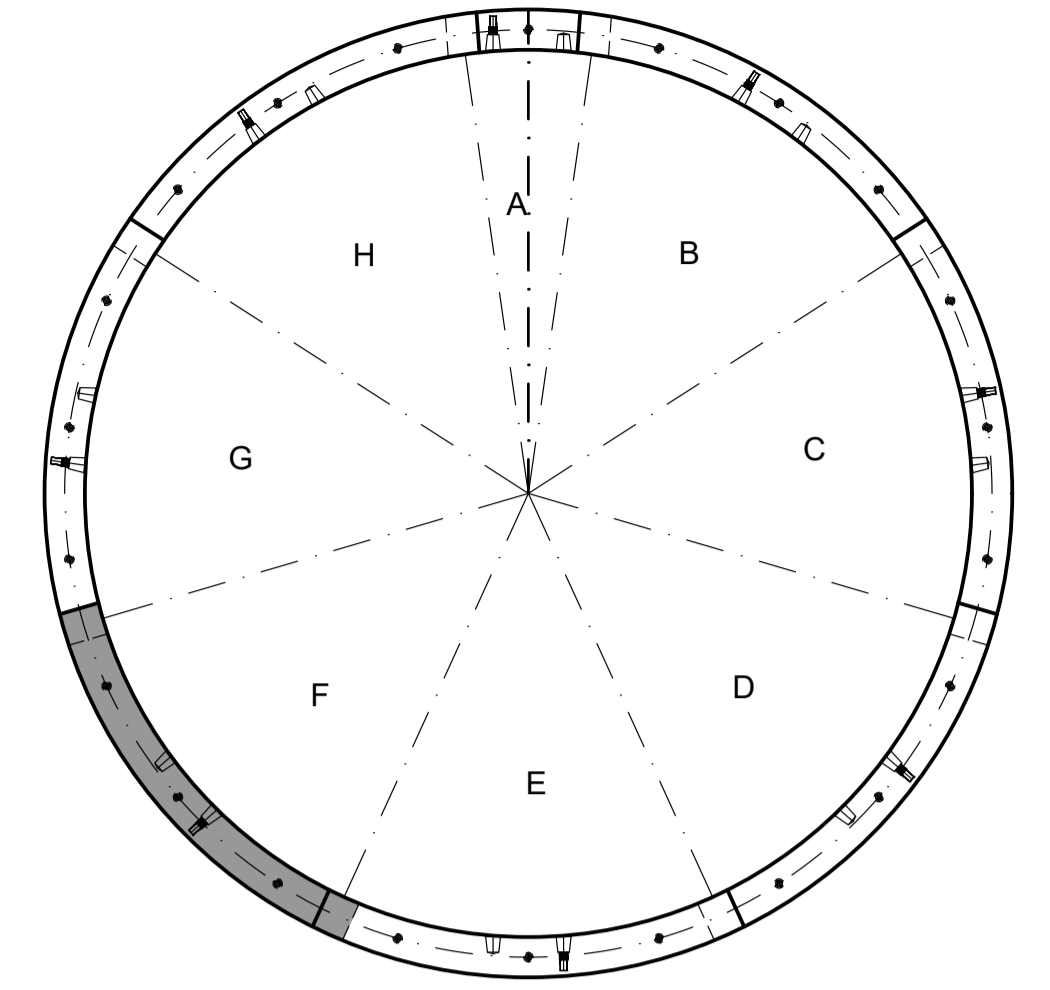
SEZIONE D-D  
SCALA 1:20



VISTA E-E  
SCALA 1:20

**COORDINATE PUNTI**

RP	X	Y	Z
ef1	-1844.6185	-4431.4086	-766.6178
ef2	-2140.9703	-4296.0733	766.1103
ef3	-1678.6165	-4067.2161	-765.2521
ef4	-1974.4405	-3932.1222	764.7455
fg1	-4557.7359	-1505.6704	-755.6463
fg2	-4648.1770	-1197.6854	754.4913
fg3	-4173.7326	-1392.8231	-755.2231
fg4	-4264.1238	-1085.0108	754.0688



SCALA 1:75

**NOTE:**

- TUTTE LE DIMENSIONI IN mm.
- RP= PUNTI DI RIFERIMENTO.

**MINISTERO  
DELLE INFRASTRUTTURE E DELLA MOBILITÀ SOSTENIBILI  
STRUTTURA TECNICA DI MISSIONE**

**Mims**  
COMUNE DI TORINO  
CITTÀ DI TORINO

**METROPOLITANA AUTOMATICA DI TORINO  
LINEA 2 - TRATTA POLITECNICO - REBAUDENGO  
PROGETTAZIONE DEFINITIVA  
Lotto Costruttivo 2: Bologna - Politecnico**

<b>PROGETTO DEFINITIVO</b>		<b>INFRA.TO</b> <i>Infrastruttura per la mobilità</i>		INFRATRASPORTI.TO S.r.l.	
DIRETTORE PROGETTAZIONE Responsabile integrazione discipline specialistiche	IL PROGETTISTA				
Ing. R. Crova Ordine degli Ingegneri della Provincia di Torino n. 6038S	Ing. F. Rizzo Ordine degli Ingegneri della Provincia di Torino n. 9337K	<b>PROGETTO STRUTTURALE - GALLERIA A FORO CIECO</b> SCAVO MECCANIZZATO - GEOMETRIA GENERALE DELL'ANELLO Carpenteria Concio F			
		ELABORATO	REV. int. est.	SCALA	DATA
BIM MANAGER Geom. L. D'Accardi		<b>MTL2T1A2DSTR GT 0 T011</b>	<b>0 1</b>	1:20	18/11/2022

**AGGIORNAMENTI** Fig. 1 di 1

REV.	DESCRIZIONE	DATA	REDATTO	CONTROL.	APPROV.	VISTO
0	EMISSIONE	18/01/22	LFA	PDM	FRI	RCR
1	EMISSIONE FINALE A SEGUITO DI VERIFICA PREVENTIVA	18/11/22	GQU	PDM	FRI	RCR
-	-	-	-	-	-	-
-	-	-	-	-	-	-
-	-	-	-	-	-	-

LOTTO 2	CARTELLA	9.5.3	13	MTL2T1A2D	STRGT0T011
---------	----------	-------	----	-----------	------------

**STAZIONE APPALTANTE**

DIRETTORE DI DIVISIONE  
INFRASTRUTTURE E MOBILITÀ  
Ing. R. Bertasio

RESPONSABILE UNICO DEL PROCEDIMENTO  
Ing. A. Strozziere