

**MINISTERO
DELLE INFRASTRUTTURE E DELLA MOBILITÀ SOSTENIBILI
STRUTTURA TECNICA DI MISSIONE**



COMUNE DI TORINO



**METROPOLITANA AUTOMATICA DI TORINO
LINEA 2 - TRATTA POLITECNICO - REBAUDENGO
PROGETTAZIONE DEFINITIVA
Lotto Costruttivo 1: Rebaudengo - Bologna**

PROGETTO DEFINITIVO		 INFRA.TO INFRASTRUTTURE PER LA MOBILITÀ INFRASTRASPORTI.TO S.r.l.			
DIRETTORE PROGETTAZIONE Responsabile integrazione discipline specialistiche	IL PROGETTISTA				
Ing. R. Crova Ordine degli Ingegneri della Provincia di Torino n. 6038S	Arch. F. Bolognesi Ordine degli Architetti della Provincia di Torino n. 4594	URBANISTICO - SISTEMAZIONE E RIPRISTINI SUPERFICIALI GALLERIA ARTIFICIALE SEZIONI TRASVERSALI CORRENTI			
		ELABORATO	REV. int. est.	SCALA	DATA
BIM MANAGER Geom. L. D'Accardi		MTL2T1A1DURBGA0T 004	0 1	1:250	30/10/2022

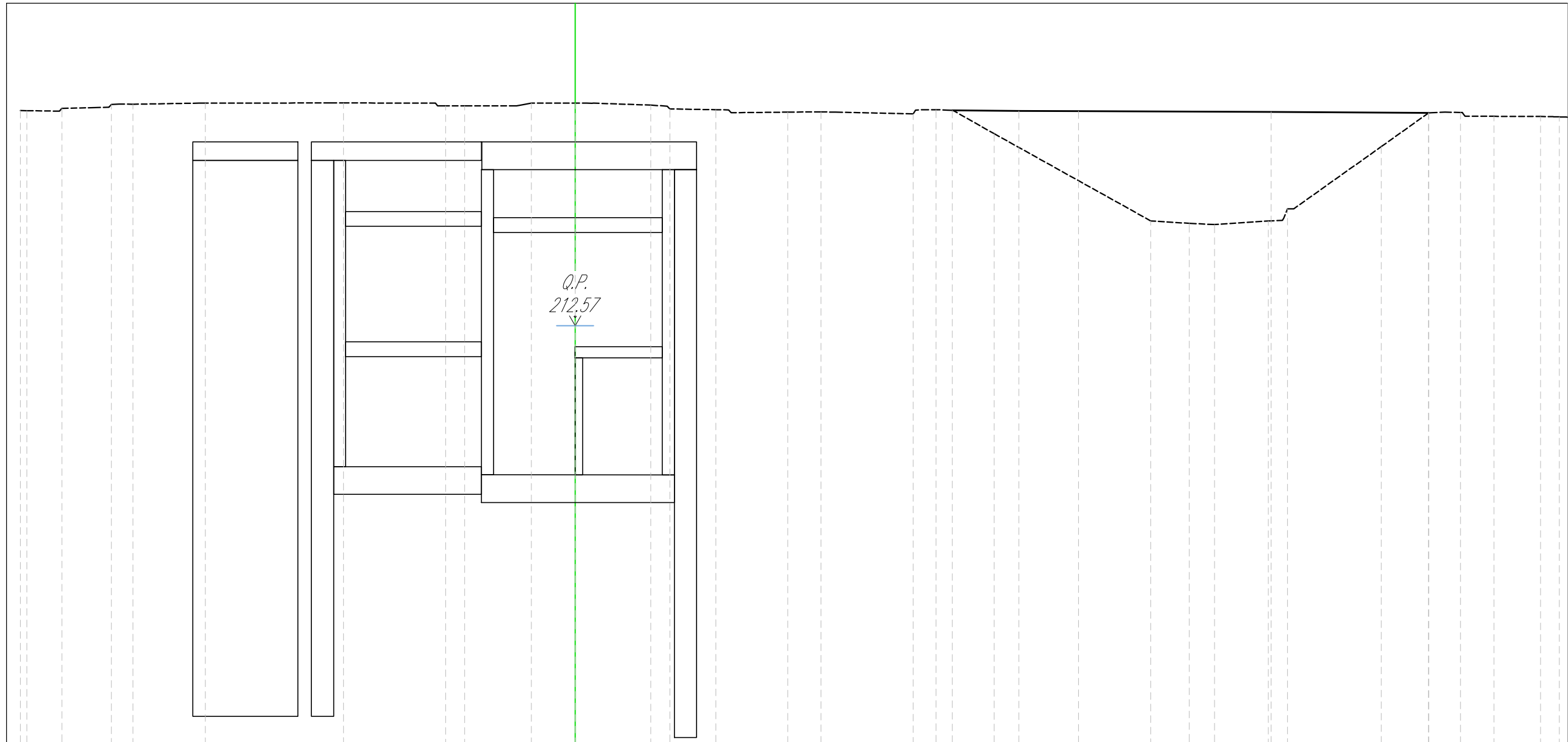
AGGIORNAMENTI

Fg. 1 di 1

REV.	DESCRIZIONE	DATA	REDATTO	CONTROL.	APPROV.	VISTO
0	Emissione	17/06/22	VIA	DLA	FBO	RCR
1	Emissione finale a seguito di verifica preventiva	30/11/22	VIA	DLA	FBO	RCR
-	-	-	-	-	-	-
-	-	-	-	-	-	-
-	-	-	-	-	-	-

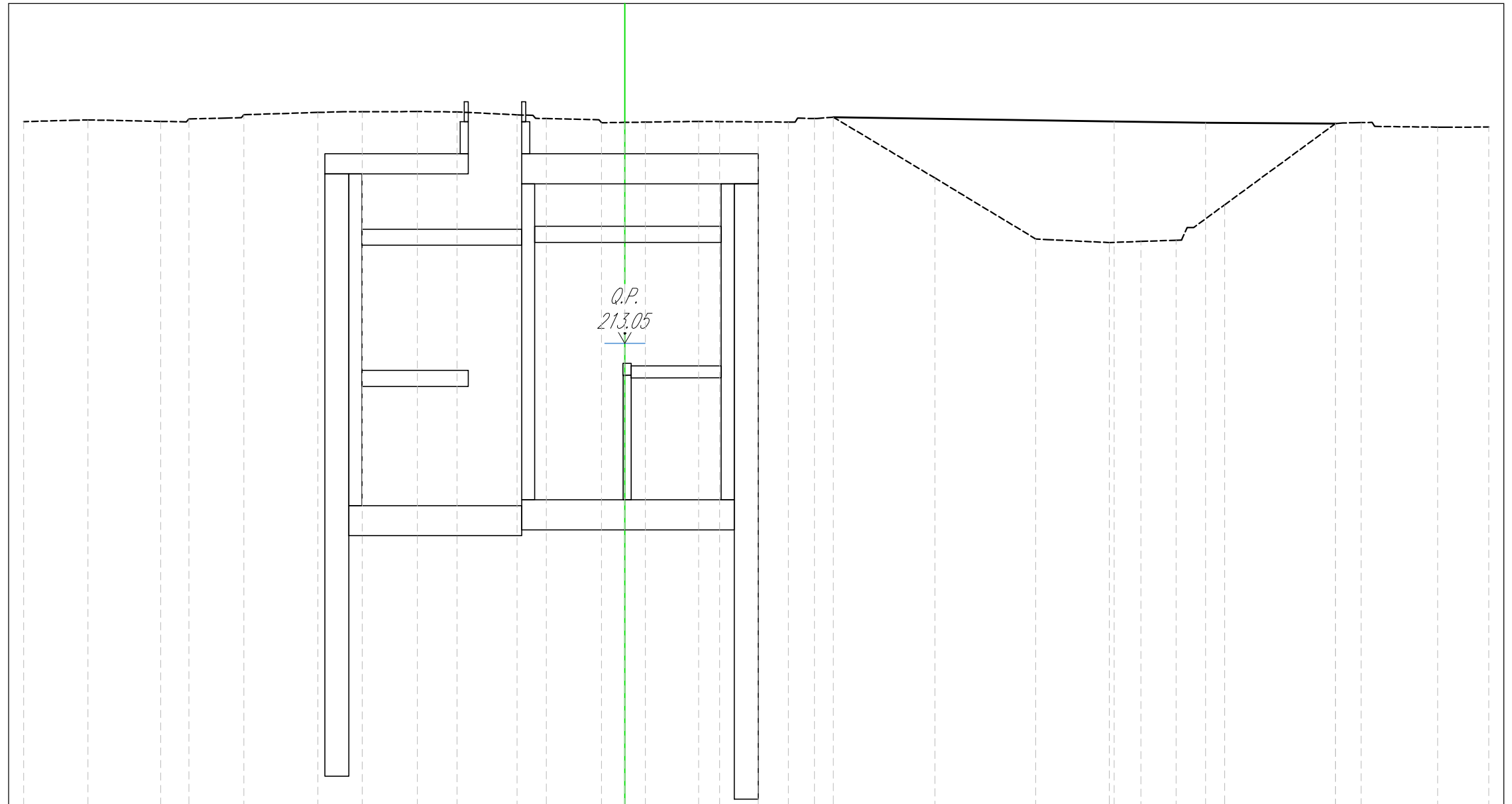
<table border="1"> <tr> <td>LOTTO 1</td> <td>CARTELLA</td> <td>6.3.1</td> <td>13</td> <td>MTL2T1A1D</td> <td>URBGA0T004</td> </tr> </table>	LOTTO 1	CARTELLA	6.3.1	13	MTL2T1A1D	URBGA0T004	STAZIONE APPALTANTE DIRETTORE DI DIVISIONE INFRASTRUTTURE E MOBILITÀ Ing. R. Bertasio RESPONSABILE UNICO DEL PROCEDIMENTO Ing. A. Strozziro
LOTTO 1	CARTELLA	6.3.1	13	MTL2T1A1D	URBGA0T004		

LINEA 2 ASSE
 TRI-1
 Progressiva: 12+660.00
 Scala: 1:250
 Quota di Riferimento: 190.00



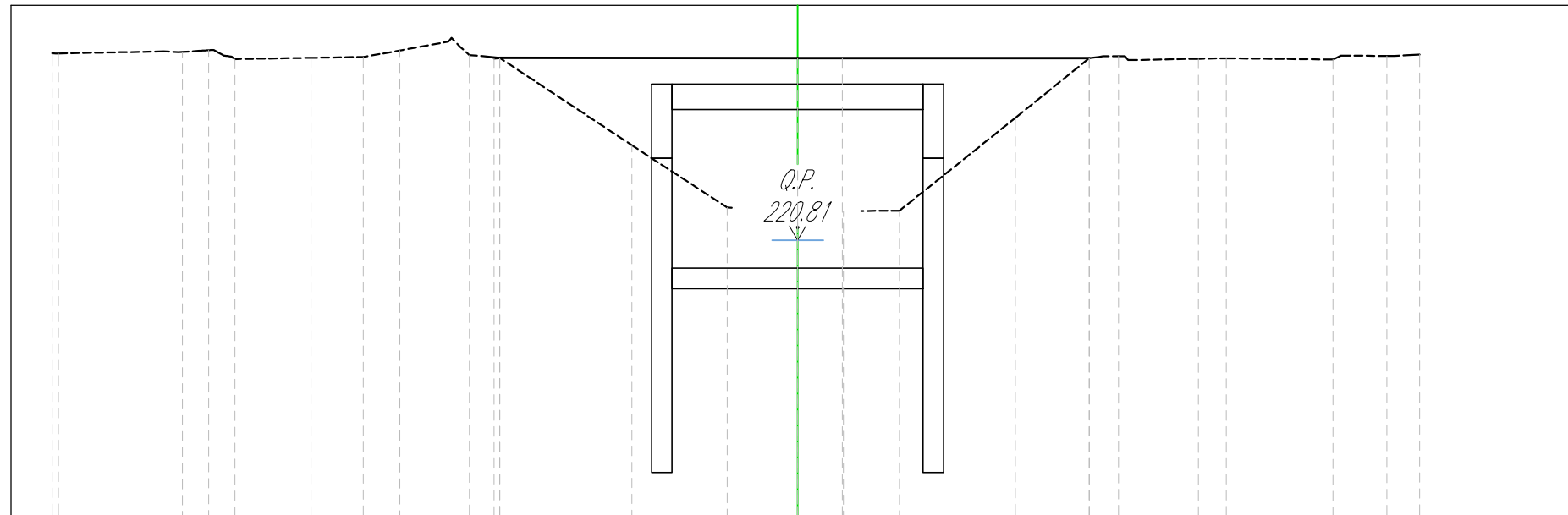
PROGRESSIVE TERRENO	-30.00	-29.66	-27.76	-25.98	-25.19	-24.66	-23.92	-20.00	-13.10	-12.53	-7.56	-7.01	-5.97	-3.17	-2.37	0.00	0.63	4.09	4.98	7.61	8.30	11.49	13.30	14.08	18.28	18.88	19.52	20.11	22.66	31.13	33.21	34.58	37.49	38.25	38.86	43.60	46.16	47.04	47.88	49.69	52.21	52.89
QUOTE TERRENO	224.20	224.19	224.32	224.36	224.40	224.55	224.54	224.60	224.61	224.61	224.60	224.45	224.45	224.45	224.60	224.60	224.60	224.49	224.44	224.25	224.23	224.11	224.13	224.11	224.02	224.24	224.25	224.22	222.95	218.24	218.10	218.04	218.23	218.27	218.89	222.25	224.07	224.11	224.09	223.89	223.88	223.87
DISTANZE PARZIALI TERRENO		1.77	1.78	0.77	0.74	3.57		6.58	0.57	4.97		1.03	2.81		2.37	0.63	3.09	0.90	2.49	0.69	3.05	1.81	0.78	4.20	0.64	0.59	2.23		8.46	2.08	1.37	2.91	0.76	0.21	4.74	2.56	0.69	0.84	1.57	2.52	0.68	
PROGRESSIVE RITOMBAMENTO																												20.39	23.99	27.22			37.63			46.16						
QUOTE RITOMBAMENTO																												224.21	224.18	224.16			224.13			224.07						
DISTANZE PARZIALI RITOMBAMENTO																												3.56	3.23	10.41			8.52									

LINEA 2 ASSE
 TRI-3
 Progressiva: 12+680.00
 Scala: 1:250
 Quota di Riferimento: 190.00



PROGRESSIVE TERRENO	-30.00	-27.47	-26.79	-23.15	-21.75	-19.90	-19.01	-15.31	-14.06	-13.11	-10.36	-8.37	-5.38	-4.46	-3.92	-1.16	0.00	1.02	3.68	4.73	6.66	8.16	8.67	9.46	10.40	15.47	20.50	21.10	24.17	25.75	27.51	28.06	29.93	35.45	36.33	37.28	40.56	43.10
QUOTE TERRENO	224.11	224.18	224.19	224.12	224.24	224.29	224.45	224.56	224.60	224.60	224.61	224.59	224.45	224.27	224.26	224.05	224.07	224.08	224.12	224.11	224.10	224.08	224.28	224.26	224.33	221.29	218.25	218.22	218.08	218.13	218.19	218.82	219.96	224.01	224.05	224.07	223.83	223.84
DISTANZE PARZIALI TERRENO	2.53	0.68	3.64	1.27	1.66	0.76	3.69	1.26	0.95	2.75	1.98	3.00	0.79	0.54	2.62	1.16	1.02	2.66	1.04	1.83	1.50	0.80	0.81	5.07	5.03	0.59	3.07	1.58	1.76	0.25	1.55	5.52	0.55	3.15	2.08			
PROGRESSIVE RITOMBAMENTO																								10.40				24.41			28.97			35.45				
QUOTE RITOMBAMENTO																								224.33				224.12			224.05			224.01				
DISTANZE PARZIALI RITOMBAMENTO																										14.01			4.56			6.48						

LINEA 2 ASSE
 TRI-83
 Progressiva: 13+480.00
 Scala: 1:250
 Quota di Riferimento: 210.00



PROGRESSIVE TERRENO	-28.14	-28.89	-24.78	-24.05	-23.02	-22.49	-21.99	-19.02	-16.98	-15.55	-13.53	-12.83	-11.65	-6.48	-2.75	0.00	0.72	1.79	3.98	8.51	11.39	11.93	12.54	15.66	16.75	20.92	23.02	23.86	24.31
QUOTE TERRENO	228.12	228.12	228.19	228.17	228.24	228.07	227.89	227.94	227.98	228.23	228.72	228.05	227.94	224.52	222.09	221.97	221.94	221.95	221.96	225.60	227.93	228.00	228.01	227.90	227.92	227.88	228.02	228.05	228.07
DISTANZE PARZIALI TERRENO		4.11	0.58	0.65		2.97	2.03	1.43	1.90	0.76	5.17	3.73	2.39	0.72	1.07	2.19	4.53	2.89	0.67	2.75	1.09	4.17	1.74	0.54					
PROGRESSIVE RITOMBAMENTO																													
QUOTE RITOMBAMENTO										227.92	227.94					227.93	227.93					227.93							
DISTANZE PARZIALI RITOMBAMENTO											11.65					1.75		9.65				11.39							

