

1

2

3

4

5

6

7

A

B

C

D

E

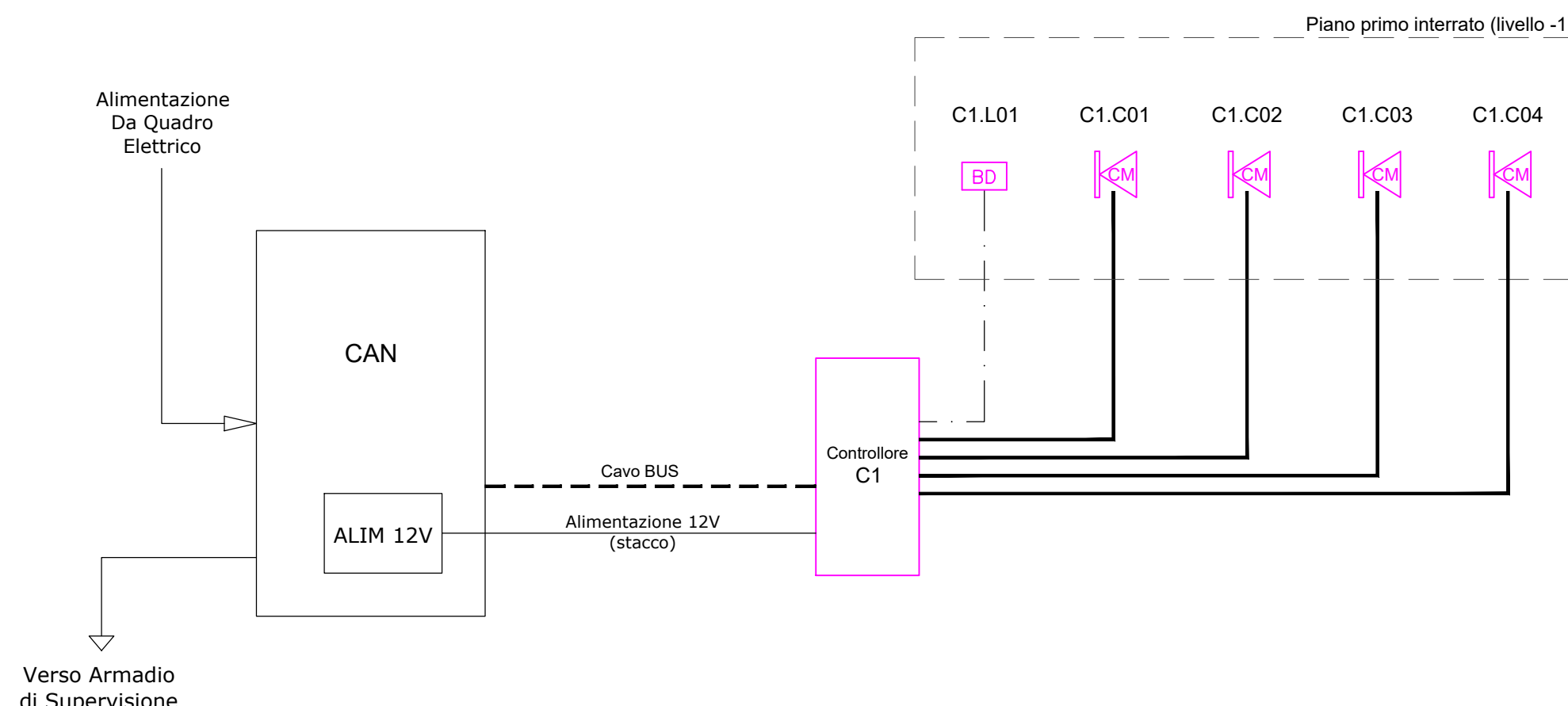
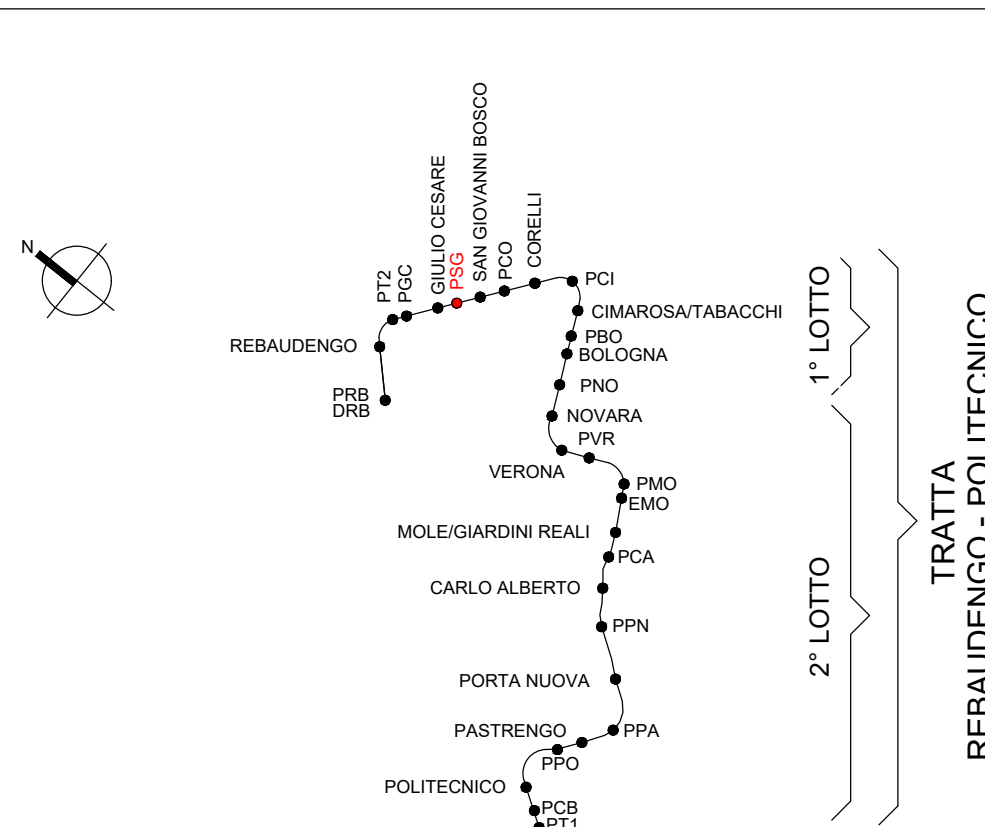
Legenda Controllo Accessi

Simbolo	ID_Codice Identità	Descrizione
	SD_CM	Contatto magnetico
	SD_LB	Lettore badge
	SD_CV	Controllore di varco per la gestione di badge, contatto magnetico, elettroserratura e pulsante. Comprensivo di alimentatore, punto dati e box di completamento per le apparecchiature
	Cavo BUS FTP cat6A	
	Cavo sensore 2x0,75 mm ² + 4x0,22 mm ² - Allarme LSZH - CPR	
	Cavo 2x2,5 mm ² - FTG18OM16	

Chiave lettura codifica apparato

Cn.Nxx	n :	Numero progressivo di identificazione del Controllore
	N:	Lettera di identificazione del dispositivo
	C =	Contatto Magnetico P = Pulsante Apriporta
	L =	Lettore Badge E = Elettroserratura
xx:	Numero progressivo di identificazione del dispositivo	

KEY PLAN



MINISTERO DELLE INFRASTRUTTURE E DELLA MOBILITÀ SOSTENIBILI

STRUTTURA TECNICA DI MISSIONE



COMUNE DI TORINO



METROPOLITANA AUTOMATICA DI TORINO

LINEA 2 - TRATTA POLITECNICO - REBAUDENGO

PROGETTAZIONE DEFINITIVA

Lotto Costruttivo 1: Rebaudengo - Bologna

PROGETTO DEFINITIVO		INFRA.TO <small>infrastrutture per la mobilità</small>		INFRATRASPORTI.TO S.r.l.	
DIRETTORE PROGETTAZIONE <small>Responsabile integrazione discipline specialistiche</small>	IL PROGETTISTA				
Ing. R. Crova <small>Ordine degli Ingegneri della Provincia di Torino n. 60385</small>	Ing. F. Azzarone <small>Ordine degli Ingegneri della Provincia di Torino n. 12287J</small>	IMPIANTI NON DI SISTEMA - POZZO SAN GIOVANNI BOSCO IMPIANTO DI CONTROLLO ACCESSI SCHEMA GENERALE			
ELABORATO		REV. int.	REV. est.	SCALA	DATA
BIM MANAGER Geom. L. D'Accardi		MTL2T1A1D	ISPPSGK001	0 -	15/12/2022

AGGIORNAMENTI

Fig. 1 di 1

REV.	DESCRIZIONE	DATA	REDATTO	CONTROL.	APPROV.	VISTO
0	EMISSIONE	15/12/2022	GME	AGH	FAZ	RCR

LOTTO 1	CARTELLA	12.3.3	13	MTL2T1A1D	ISPPSGK001
STAZIONE APPALTANTE					
DIRETTORE DI DIVISIONE INFRASTRUTTURE E MOBILITÀ Ing. R. Bertasio					
RESPONSABILE UNICO DEL PROCEDIMENTO Ing. A. Strozziro					

Scala PIOTTAGGIO BIN	XX
mm piedini per 1 u.v.	
COLORE 9-255	0.16
COL. 8	0.08
WHITE	0.15
MAG.	0.60
BLUE	0.50
CYAN	0.36
GREEN	0.32
YELL.	0.24
RED	0.16