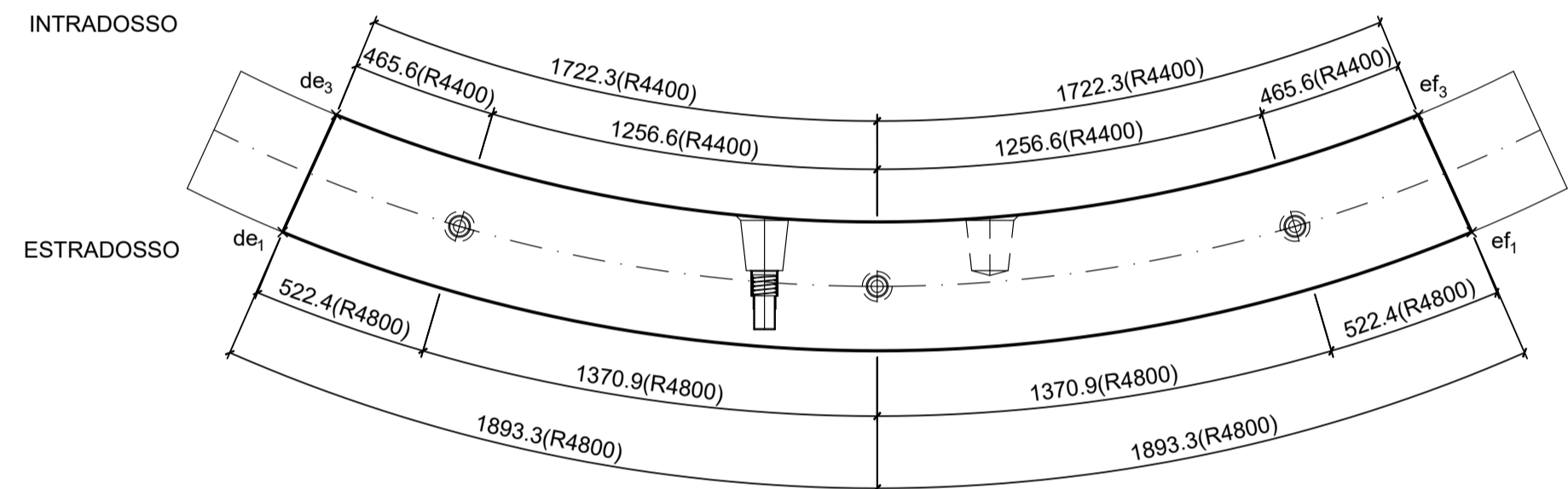
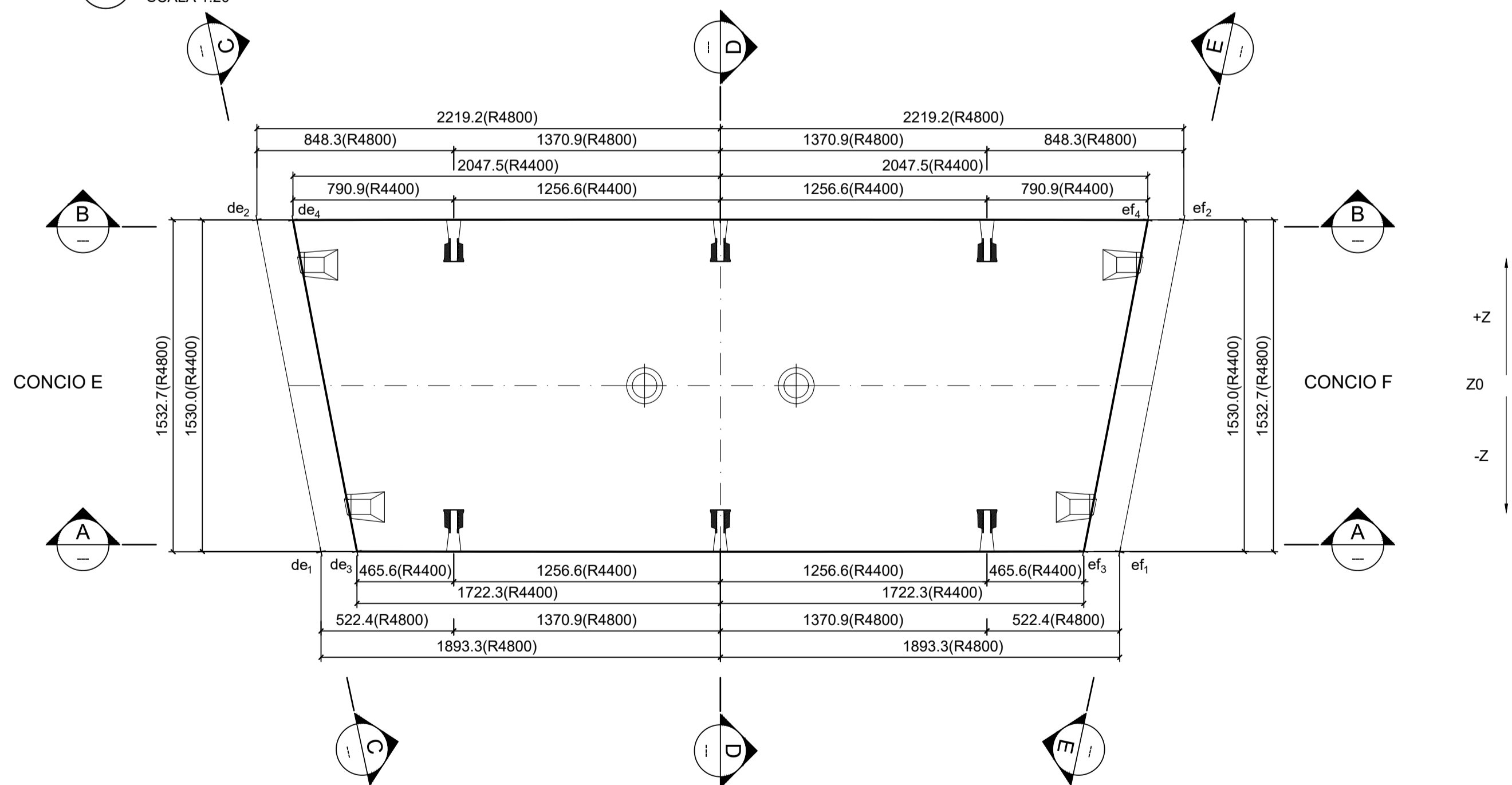


VISTA B-B
SCALA 1:20



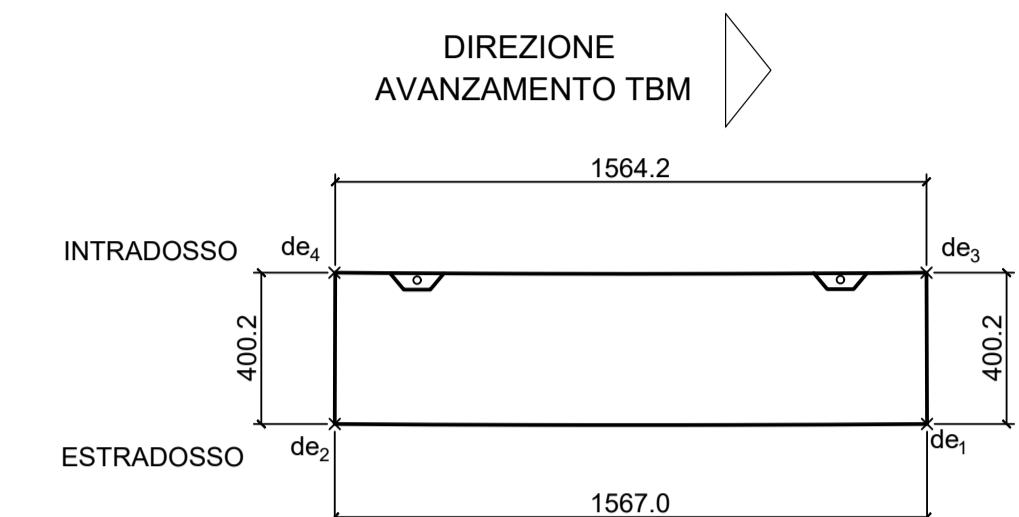
SEZIONE A-A
SCALA 1:20



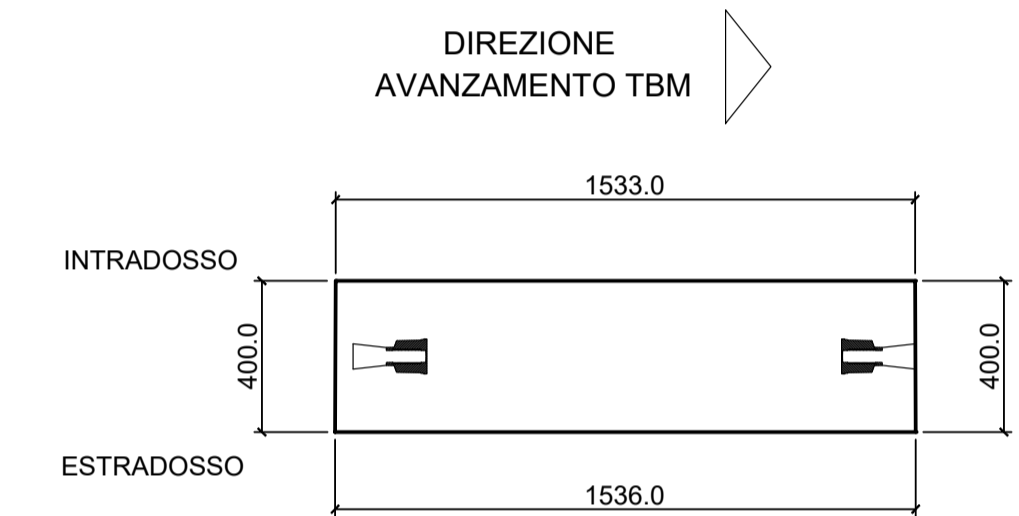
CONCIO D
SCALA 1:20

VISTA IN PROIEZIONE INTRADOSSO

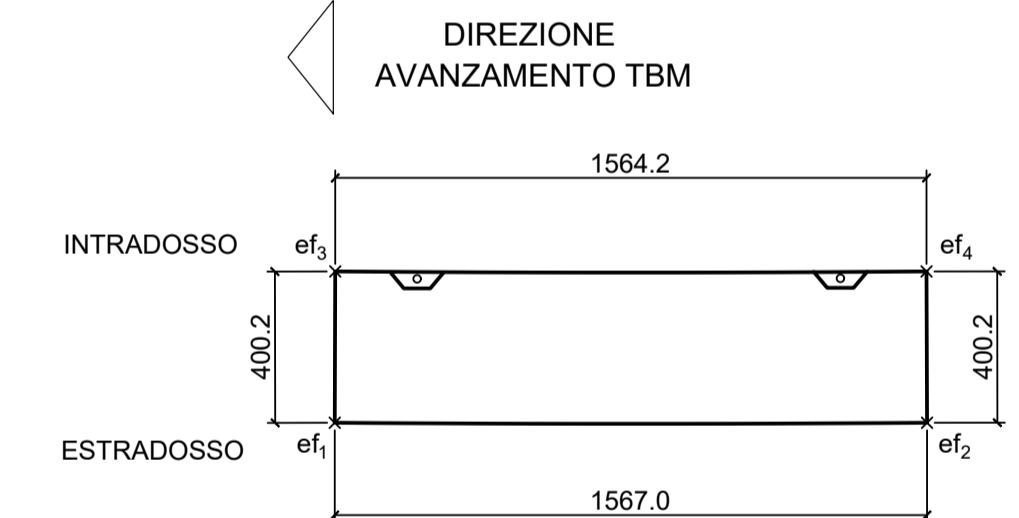
DIREZIONE AVANZAMENTO TBM



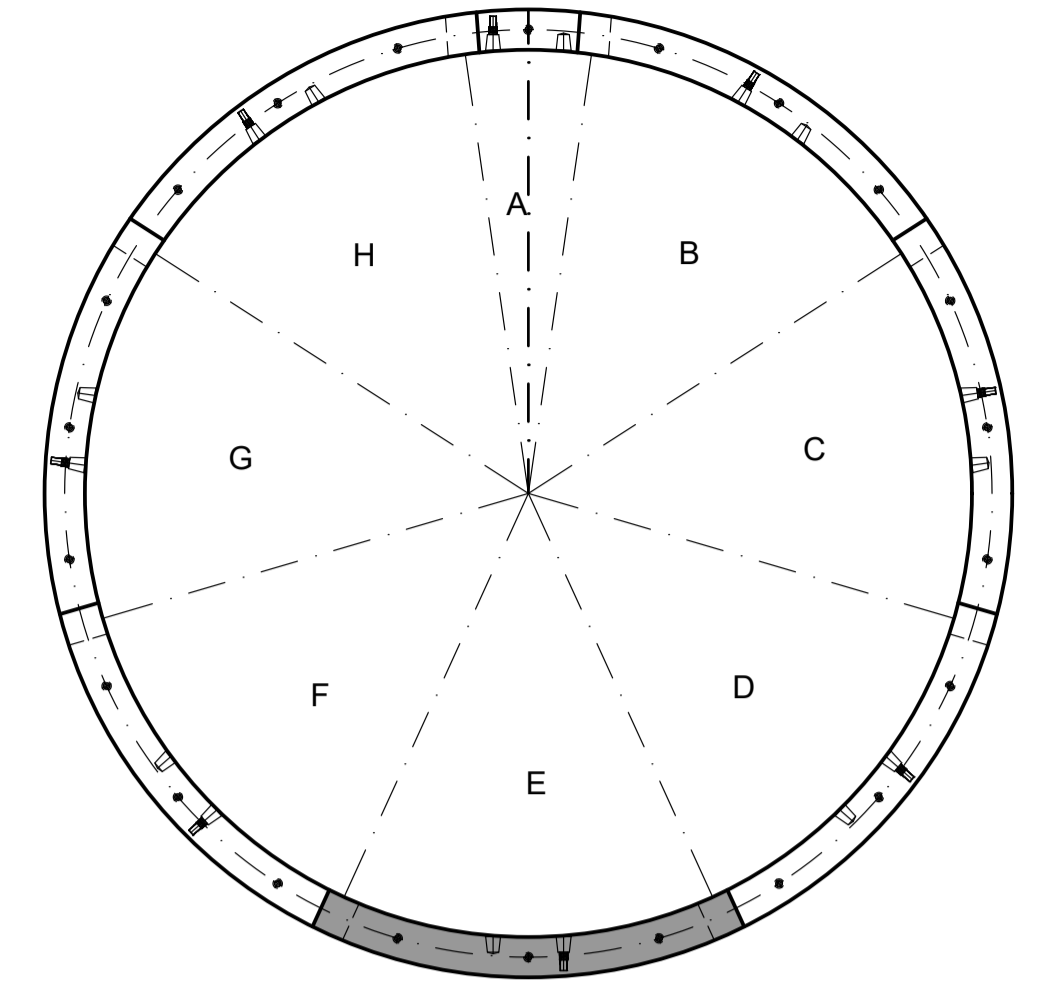
VISTA C-C
SCALA 1:20



SEZIONE D-D
SCALA 1:20



VISTA E-E
SCALA 1:20



SCHEMA DI CONCI
SCALA 1:75

NOTE:

- TUTTE LE DIMENSIONI IN mm.
- RP= PUNTI DI RIFERIMENTO.

MINISTERO
DELLE INFRASTRUTTURE E DELLA MOBILITÀ SOSTENIBILI
STRUTTURA TECNICA DI MISSIONE



METROPOLITANA AUTOMATICA DI TORINO
LINEA 2 - TRATTA POLITECNICO - REBAUDENGO
PROGETTAZIONE DEFINITIVA
Lotto Costruttivo 2: Bologna - Politecnico

| PROGETTO DEFINITIVO | | IL PROGETTISTA | | ELABORATO | | REV. int. | est. | SCALA | DATA |
|--|--|--|--|---|--|---------------|------|-------|------------|
| DIRETTORE PROGETTAZIONE Responsabile integrazione discipline specialistiche | | INFRA.TO Infrastruttura per la mobilità INFRATRASPORTI.TO S.r.l. | | PROGETTO STRUTTURALE - GALLERIA A FORO CIECO SCAVO MECCANIZZATO - GEOMETRIA GENERALE DELL'ANELLO Carpenteria Concio E | | 0 | 1 | 1:20 | 18/11/2022 |
| Ing. R. Crova Ordine degli Ingegneri della Provincia di Torino n. 6038S | | Ing. F. Rizzo Ordine degli Ingegneri della Provincia di Torino n. 9337K | | BIM MANAGER Geom. L. D'Accardi | | AGGIORNAMENTI | | | |

| RP | X | Y | Z |
|-----|------------|------------|-----------|
| de1 | 1844.6185 | -4431.4086 | -766.6178 |
| de2 | 2140.9703 | -4296.0733 | 766.1103 |
| de3 | 1678.6165 | -4067.2161 | -765.2521 |
| de4 | 1974.4405 | -3932.1222 | 764.7455 |
| ef1 | -1844.6185 | -4431.4086 | -766.6178 |
| ef2 | -2140.9703 | -4296.0733 | 766.1103 |
| ef3 | -1678.6165 | -4067.2161 | -765.2521 |
| ef4 | -1974.4405 | -3932.1222 | 764.7455 |

| REV. | DESCRIZIONE | DATA | REDATTO | CONTROL. | APPROV. | VISTO |
|------|---|----------|---------|----------|---------|-------|
| 0 | EMISSIONE | 18/01/22 | LFA | PDM | FRI | RCR |
| 1 | EMISSIONE FINALE A SEGUITO DI VERIFICA PREVENTIVA | 18/11/22 | GQU | PDM | FRI | RCR |
| - | - | - | - | - | - | - |
| - | - | - | - | - | - | - |
| - | - | - | - | - | - | - |

| STAZIONE APPALTANTE | | | | | |
|--|----------|-------|----|-----------|------------|
| LOTTO 2 | CARTELLA | 9.5.3 | 12 | MTL2T1A2D | STRGT0T010 |
| DIRETTORE DI DIVISIONE INFRASTRUTTURE E MOBILITÀ Ing. R. Bertasio | | | | | |
| RESPONSABILE UNICO DEL PROCEDIMENTO Ing. A. Strozziere | | | | | |

Scala PLOT/AGGIO/BIN.
mm/pollici per 1" x 1" XX.
RED 0.15
VELL 0.24
GREEN 0.32
CYAN 0.36
MAG 0.60
BLUE 0.90
WHITE 1.05
COL.B 1.08
COLORS 1.25
MAG 0.60
BLUE 0.90