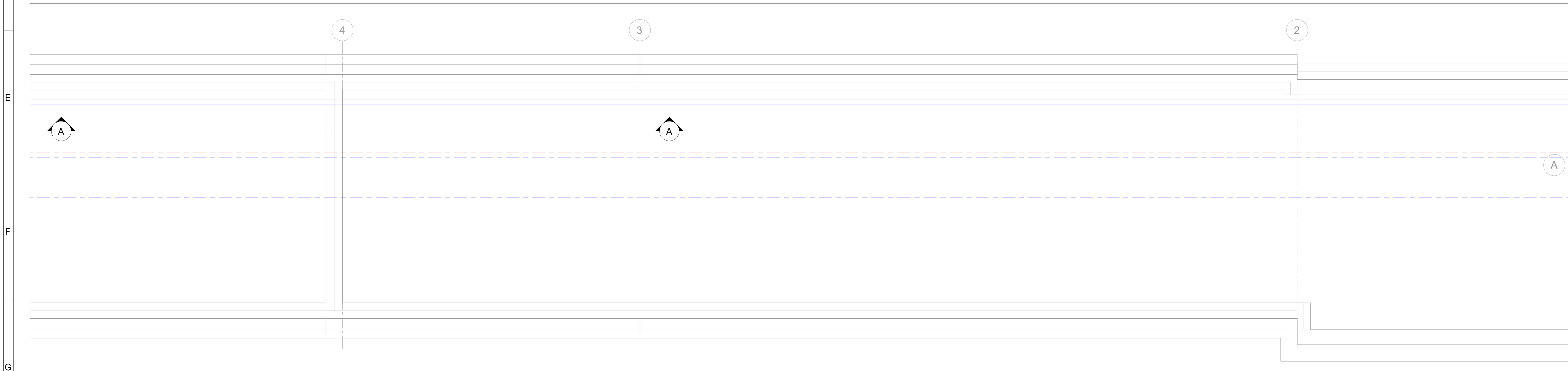
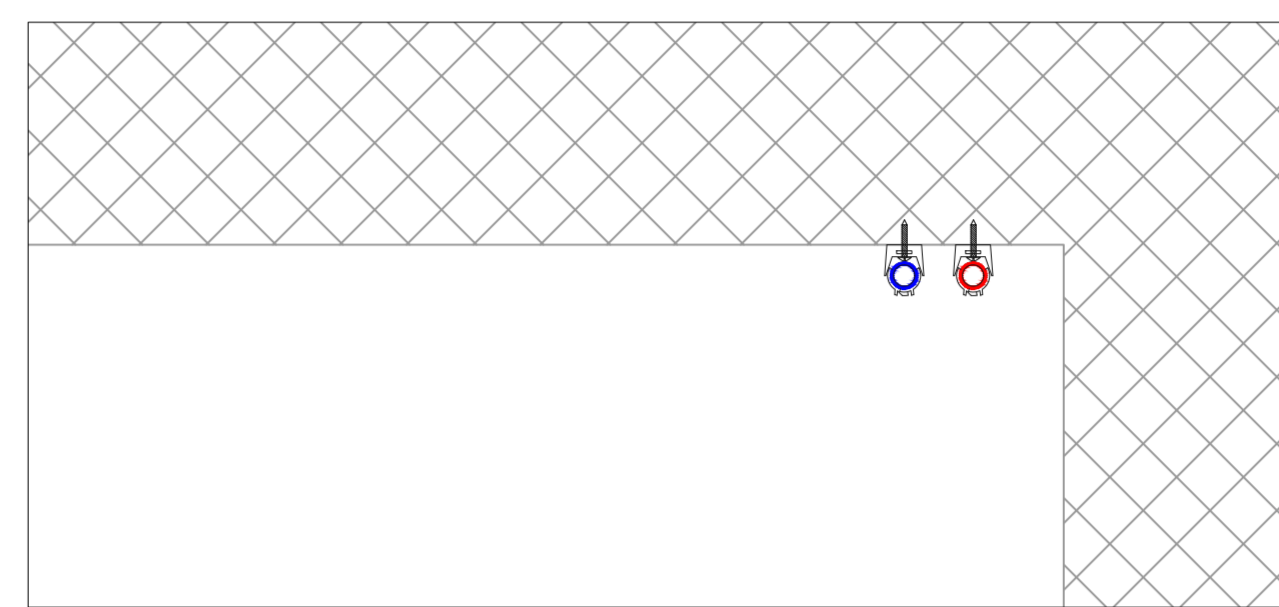


**A** Impianto di Rivelazione Incendi - Sezione A-A  
1 : 50

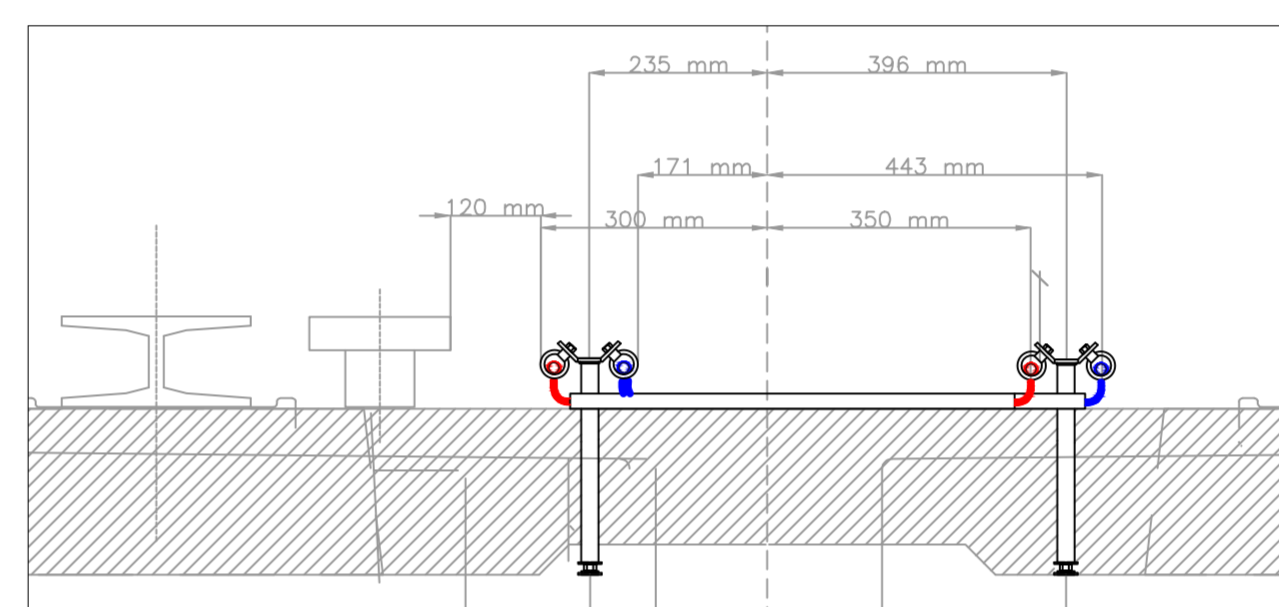


**1** Impianto di Rivelazione Incendi - Piano secondo interrato (livello -2)  
1 : 100

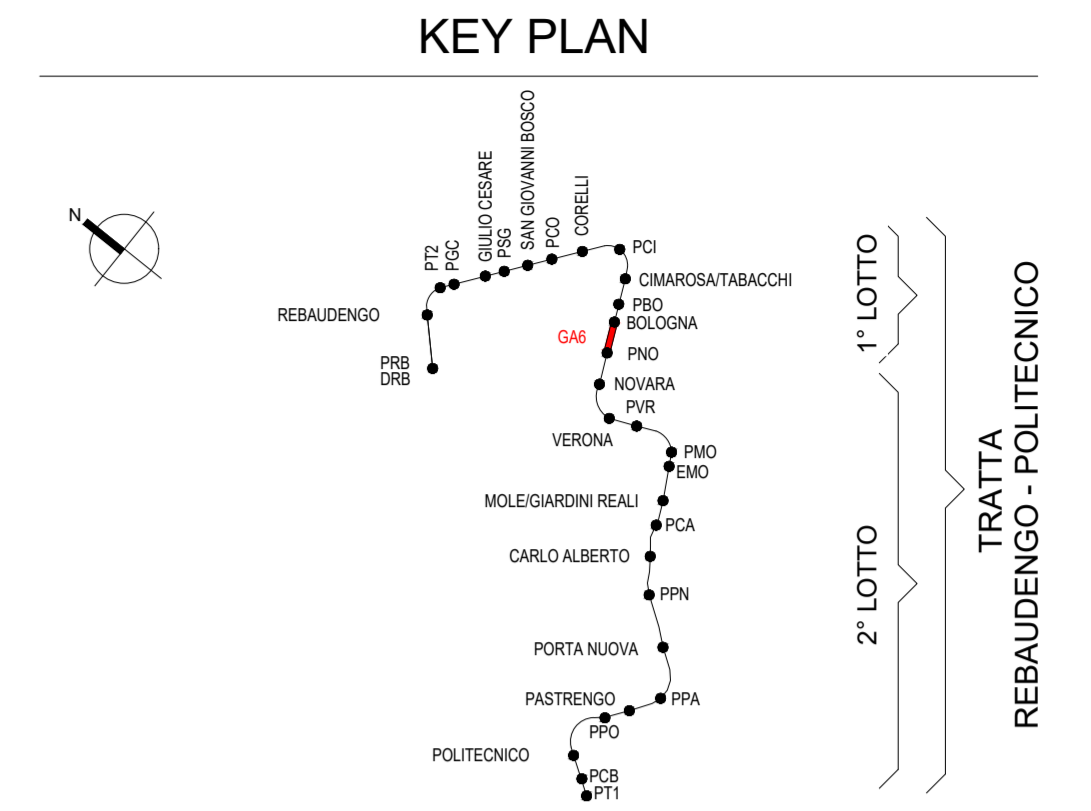
Legenda rivelazione - fibrolaser	
Simbolo	Descrizione
	Cavo sensore a fibre ottiche - Via 1 - installazione a soffitto per protezione via corsa
	Cavo sensore a fibre ottiche - Via 1 - installazione piano del ferro per protezione via corsa
	Cavo sensore a fibre ottiche - Via 2 - installazione a soffitto per protezione via corsa
	Cavo sensore a fibre ottiche - Via 2 - installazione piano del ferro per protezione via corsa



**P** Particolare di installazione a soffitto



**P** Particolare di installazione piano del ferro



**MINISTERO  
DELLE INFRASTRUTTURE E DELLA MOBILITÀ SOSTENIBILI  
STRUTTURA TECNICA DI MISSIONE**

**COMUNE DI TORINO**

**METROPOLITANA AUTOMATICA DI TORINO  
LINEA 2 - TRATTA POLITECNICO - REBAUDENGO**

**PROGETTAZIONE DEFINITIVA  
Lotto Funzionale 1: Rebaudengo - Bologna**

---

<b>PROGETTO DEFINITIVO</b>		<b>INFRA.TO</b> INFRASTRUTTURE PER LA MOBILITÀ		INFRASTRASPORTI.TO S.r.l.
DIRETTORE PROGETTAZIONE Responsabile integrazione discipline specialistiche	IL PROGETTISTA			
Ing. R. Crova Ordine degli Ingegneri della Provincia di Torino n. 60385	Ing. F. Azzarone Ordine degli Ingegneri della Provincia di Torino n. 122673	<b>IMPIANTI NON DI SISTEMA - GALLERIA ARTIFICIALE IMPIANTO DI RIVELAZIONE INCENDI RESTROSTAZIONE BOLOGNA (GALLERIA ARTIFICIALE GA6) TIPOLOGICO POSIZIONAMENTO</b>		
ELABORATO		REV. int. est.	SCALA	DATA
MTL2T1A1D IRIGA6T001		0 0	VARIE	31/03/2022

Fig. 1 di 1

REV.	DESCRIZIONE	DATA	REDATTO	CONTROL.	APPROV.	VISTO
0	Prima emissione	31/03/2022	GME	AGH	FAZ	RCR

---

LOTTO 1	CARTELLA	12.4.1	12	MTL2T1A1D	IRIGA6T001
---------	----------	--------	----	-----------	------------

**STAZIONE APPALTANTE**  
DIRETTORE DI DIVISIONE INFRASTRUTTURE E MOBILITÀ  
Ing. R. Bertasio  
RESPONSABILE UNICO DEL PROCEDIMENTO  
Ing. G. Marengo