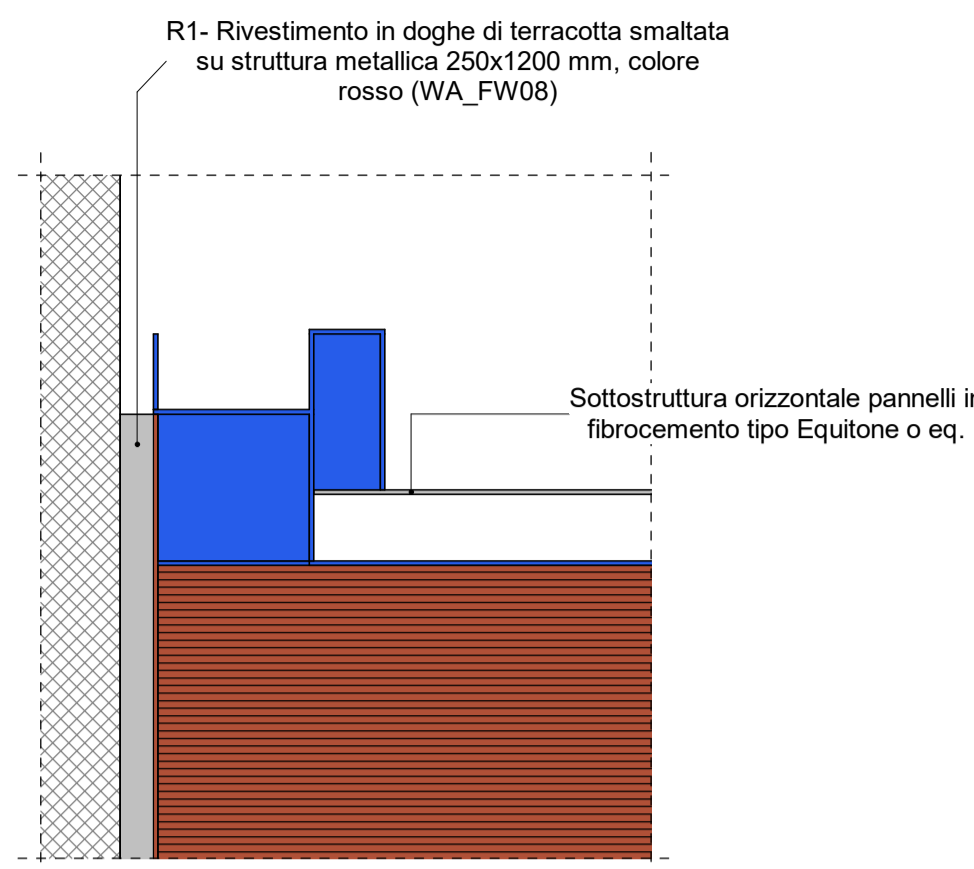
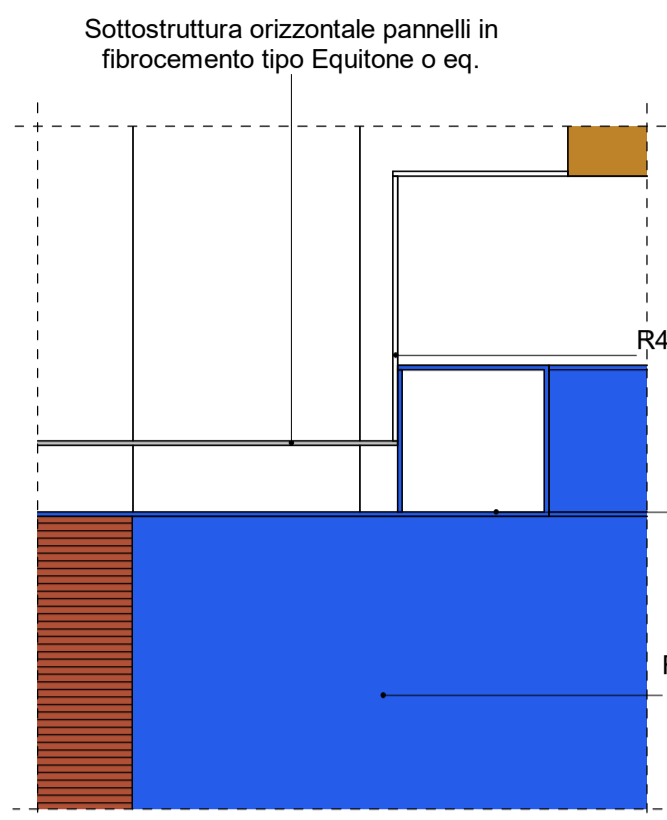


DETTAGLI TIPOLOGICI CONTROSOFFITTI

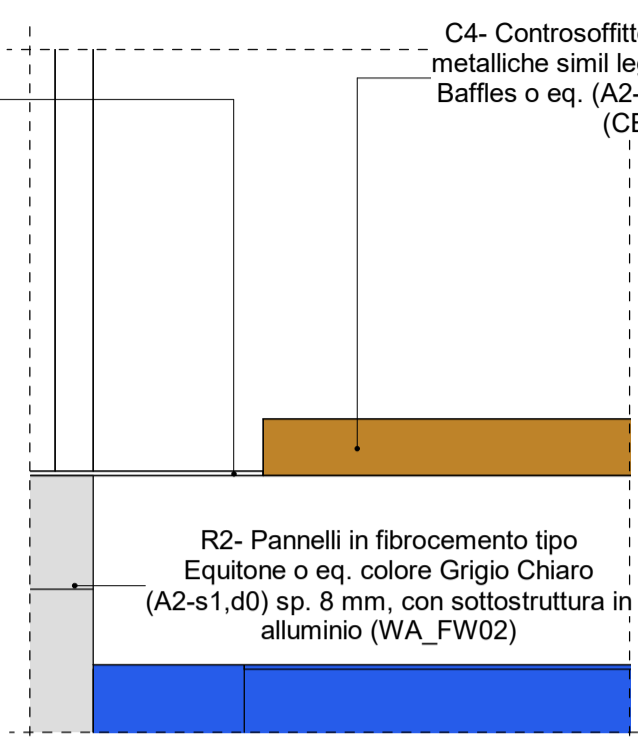


1 Dettaglio Volume-Sequenza (uscite banchina)- Attacco al muro



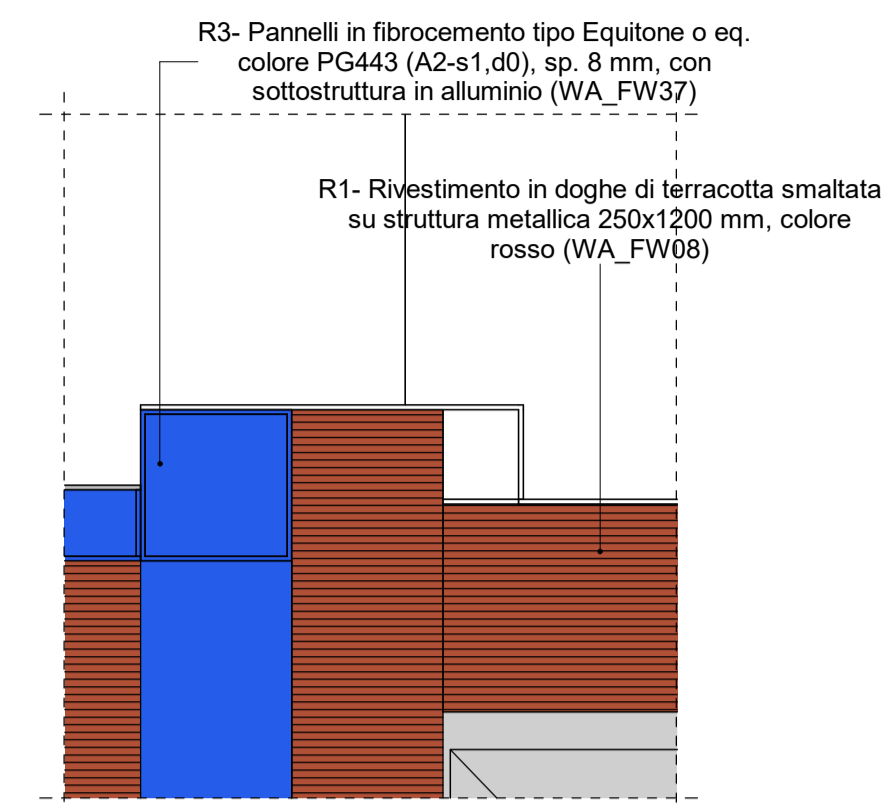
2 Dettaglio Volume-Sequenza (uscite banchina)-Lato banchina

C1- Controsoffitto pannelli in gesso o gessofibra solido o parzialmente perforato (acustico > + lana di roccia imbustata con tessuto ignifugo) (A2-s1,d0) (CE_FC01)



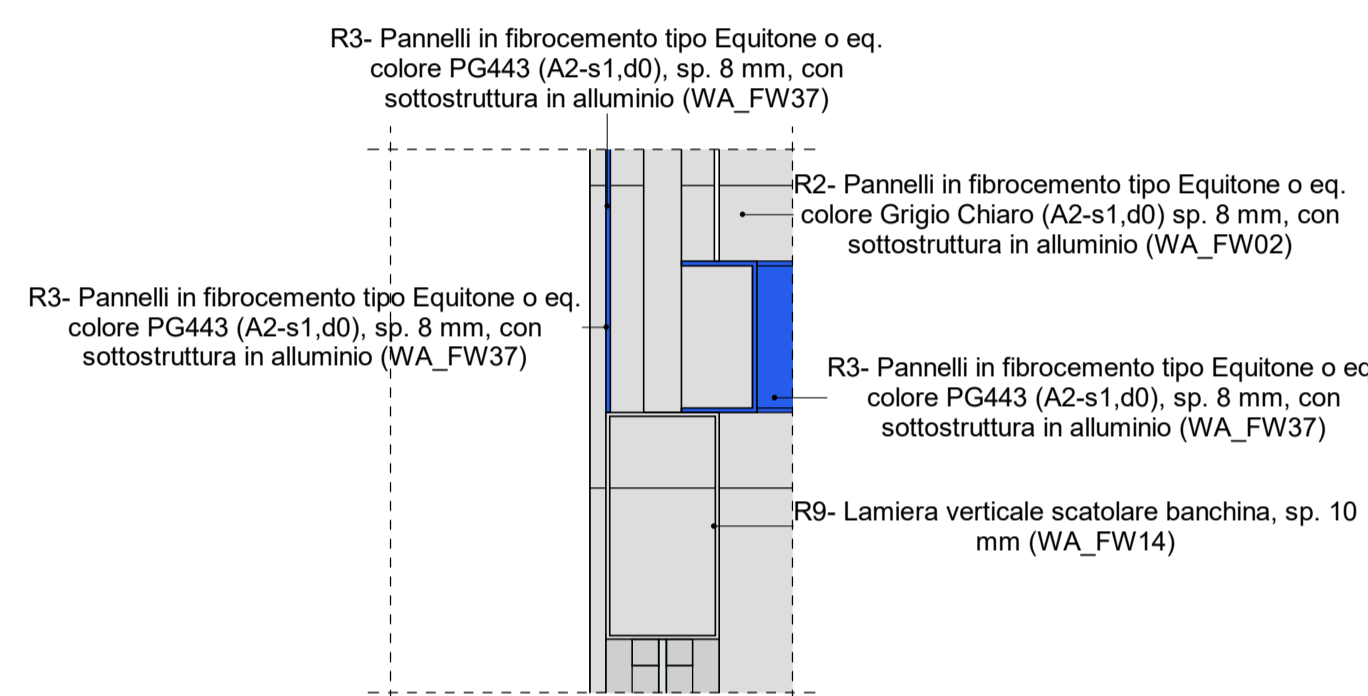
3 Dettaglio controsoffitti di banchina

C4- Controsoffitto a doghe con lamelle metalliche simili legno tipo Hunterdouglas Baffles o eq. (A2-s1,d0) + lana minerale (CE_FC10)

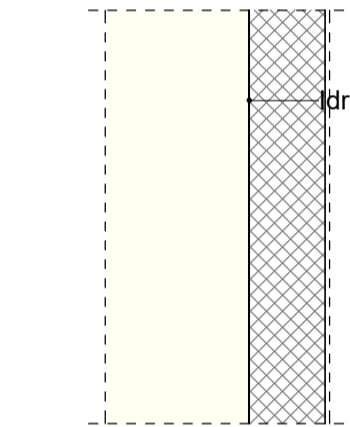


4 Dettaglio Volume-Sequenza (atrio)

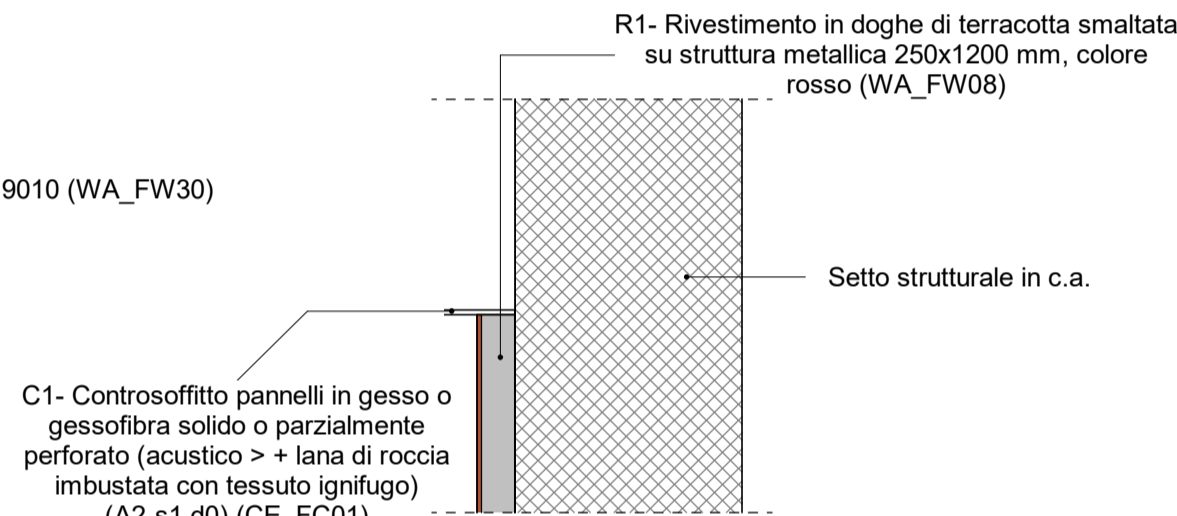
STRATIGRAFIE E DETTAGLI MURI E RIVESTIMENTI



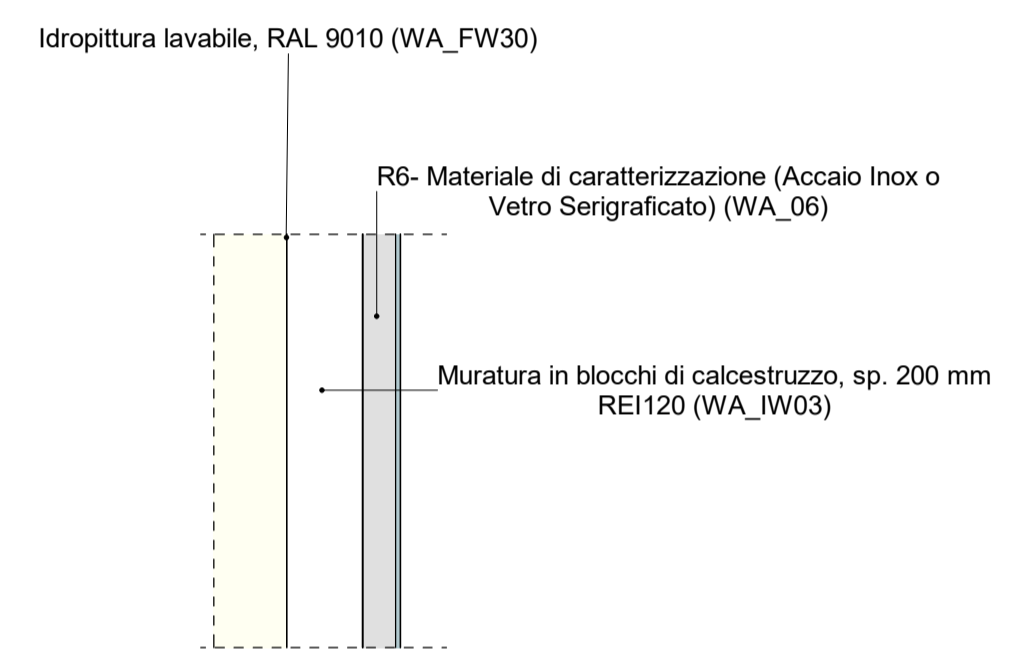
5 Dettaglio accesso ai treni (banchina)



6 Stratigrafia parete in blocchi di calcestruzzo

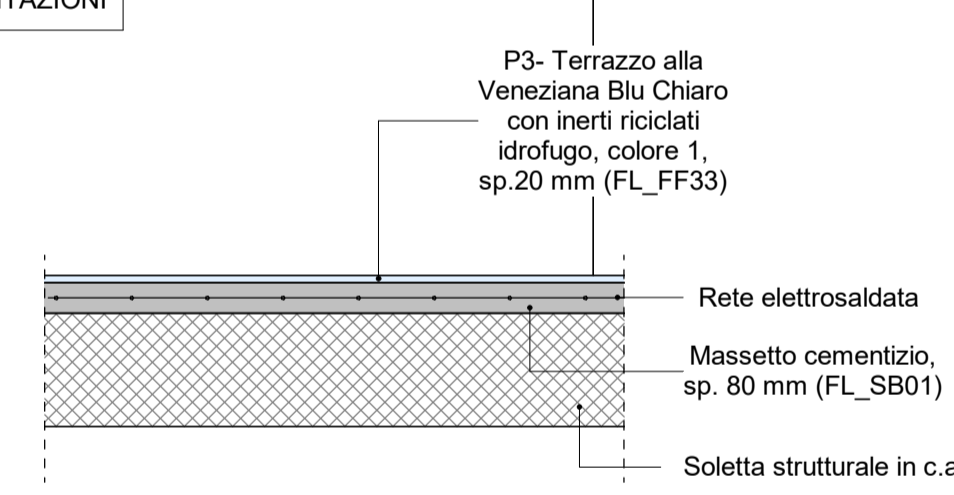


7 Stratigrafia rivestimento doghe terracotta rossa

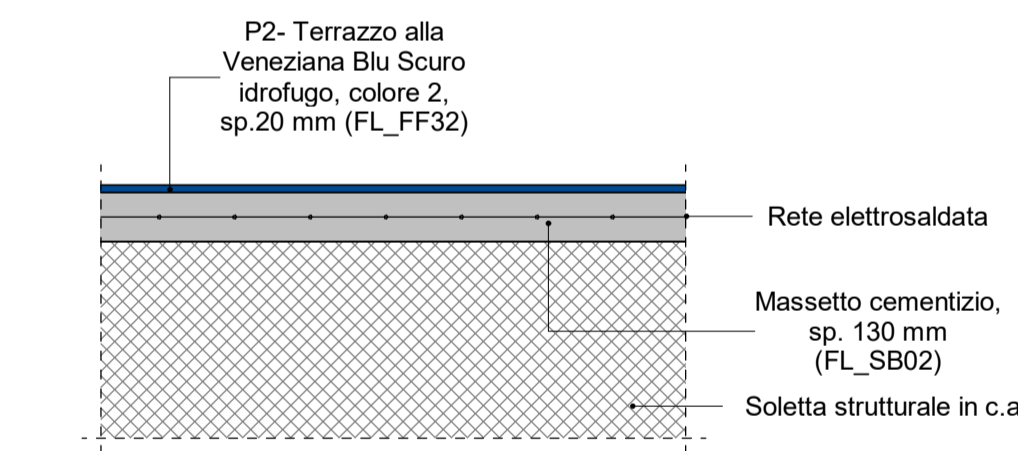


8 Stratigrafia rivestimento del materiale di caratterizzazione

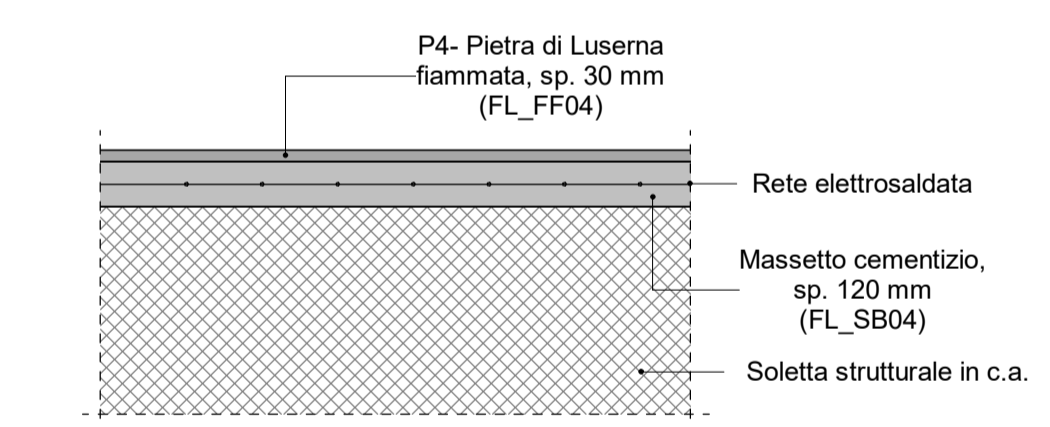
STRATIGRAFIE PAVIMENTAZIONI



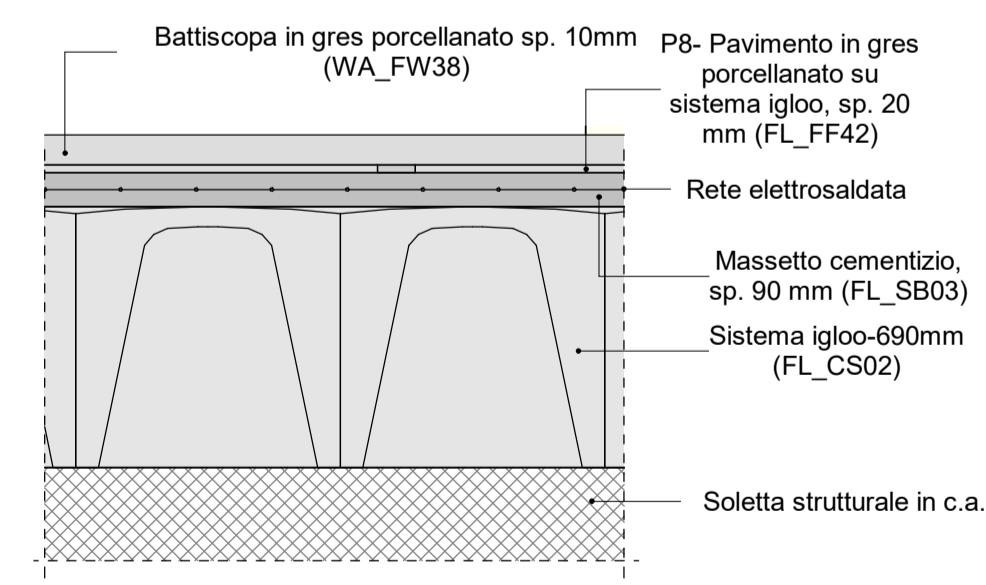
9 Pavimentazione Terrazzo alla Veneziana con inerti riciclati (zone filtro)



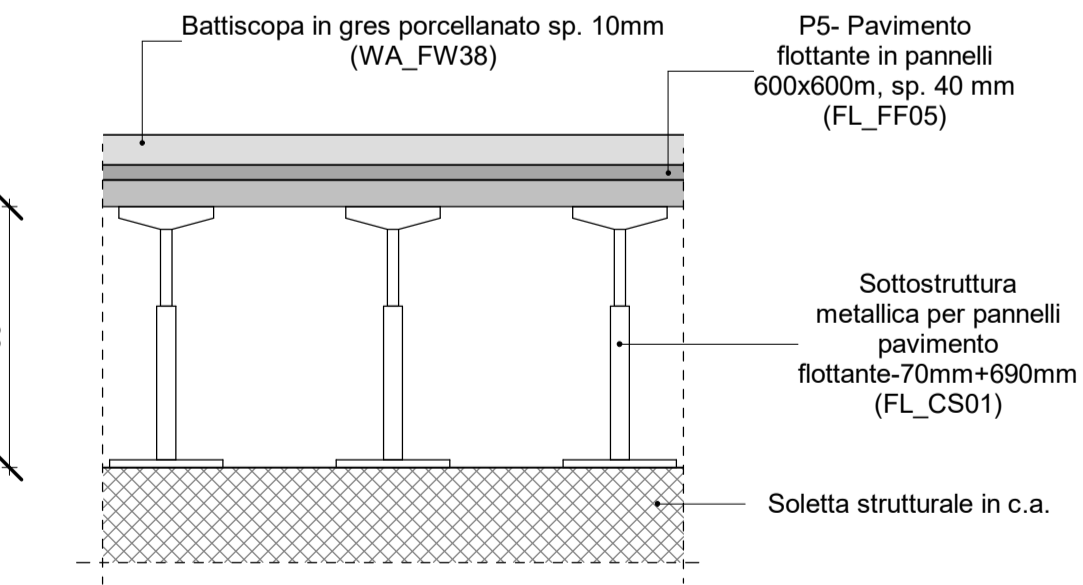
10 Pavimentazione Terrazzo alla Veneziana (atrio)



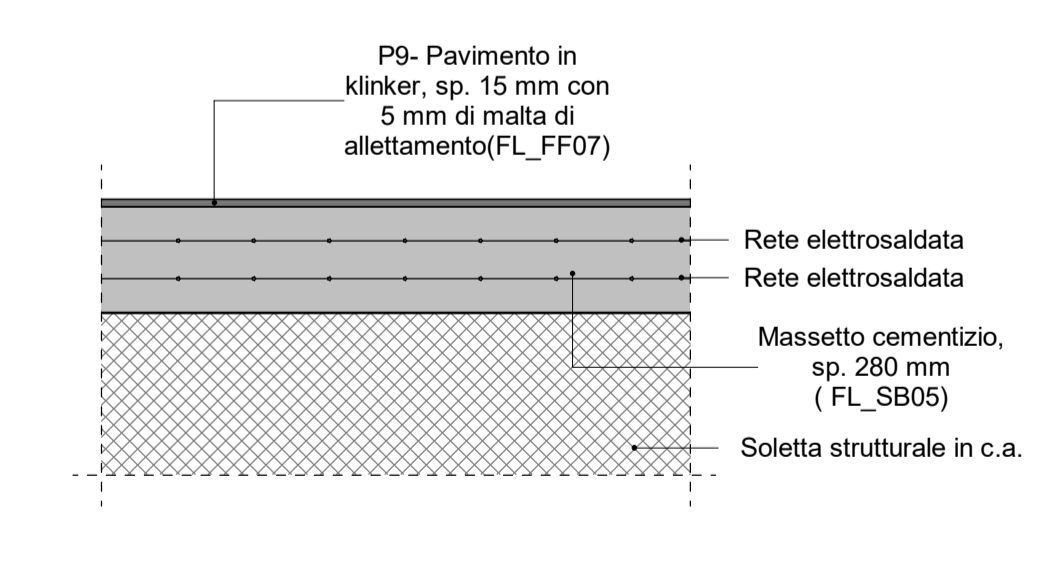
11 Pavimentazione in pietra di Luserna fiammata (accessi)



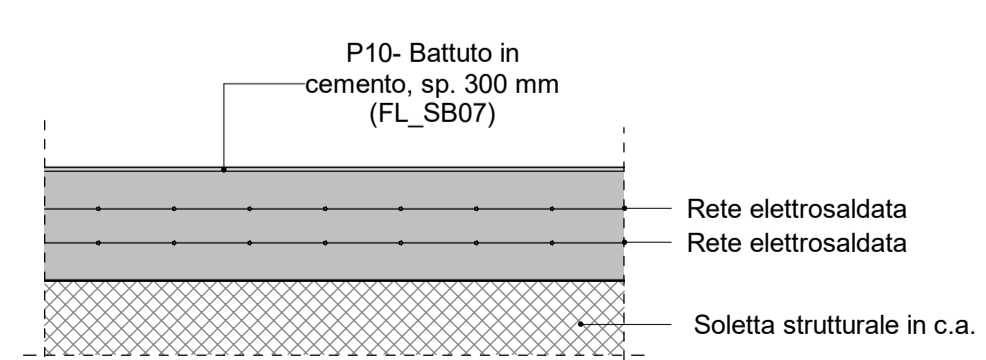
12 Pavimentazione flottante su sistema ad igloo (locali tecnici)



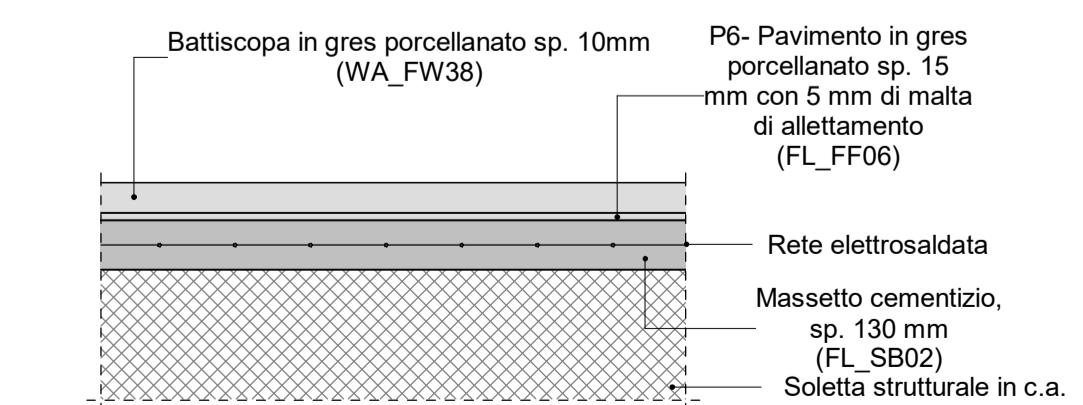
13 Pavimentazione flottante in pannelli su sottostruttura metallica (locali tecnici)



14 Pavimentazione in piastrelle di klinker (sottobanchina)



15 Pavimentazione in battuto di cemento (sottobanchina)



16 Pavimentazione in gres porcellanato (locali tecnici)



17 Pavimentazione Terrazzo alla Veneziana (banchina)

MINISTERO DELLE INFRASTRUTTURE E DELLA MOBILITÀ SOSTENIBILI
STRUTTURA TECNICA DI MISSIONE



METROPOLITANA AUTOMATICA DI TORINO
LINEA 2 - TRATTA POLITECNICO - REBAUDENGO
PROGETTAZIONE DEFINITIVA
Lotto Costruttivo 1: Rebaudengo - Bologna

PROGETTO DEFINITIVO		IL PROGETTISTA		INFRA.TO <small>infrastrutture per la mobilità</small>		INFRA TRASPORTI.TO S.r.l.	
DIRETTORE PROGETTAZIONE <small>Responsabile integrazione discipline specialistiche</small>		Ing. R. Crova <small>Ordine degli Ingegneri della Provincia di Torino n. 60385</small>		Arch. F. Bolognesi <small>Ordine degli Architetti della Provincia di Torino n. 4594</small>		OPERE ARCHITETTONICHE DI COMPLETAMENTO STAZIONE REBAUDENGO STRATIGRAFIE E DETTAGLI TIPOLOGICI	
BIM MANAGER Geom. L. D'Accardi		ELABORATO		REV. int.	est.	SCALA	DATA
		MTL2T1A1D ARCSRBT012		0	2	1 : 20	17/10/2023

AGGIORNAMENTI Fig. 1 di 1

REV.	DESCRIZIONE	DATA	REDATTO	CONTROL.	APPROV.	VISTO
0	EMMISSIONE	18/01/2022	LTO	DLA	FBO	RCR
1	Emissione finale a seguito di verifica preventiva	28/10/2022	LTO	DLA	FBO	RCR
2	Emissione finale a seguito di verifica preventiva	17/10/2023	LTO	DLA	FBO	RCR

LOTTO 1	CARTELLA	11.1.1	12	MTL2T1A1D	ARCSRBT012
STAZIONE APPALTANTE					
DIRETTORE DI DIVISIONE INFRASTRUTTURE E MOBILITÀ Ing. R. Bertasio					
RESPONSABILE UNICO DEL PROCEDIMENTO Ing. A. Strozziere					