

CRITERIO DI DIMENSIONAMENTO IMPIANTO SPRINKLER WATERMIST

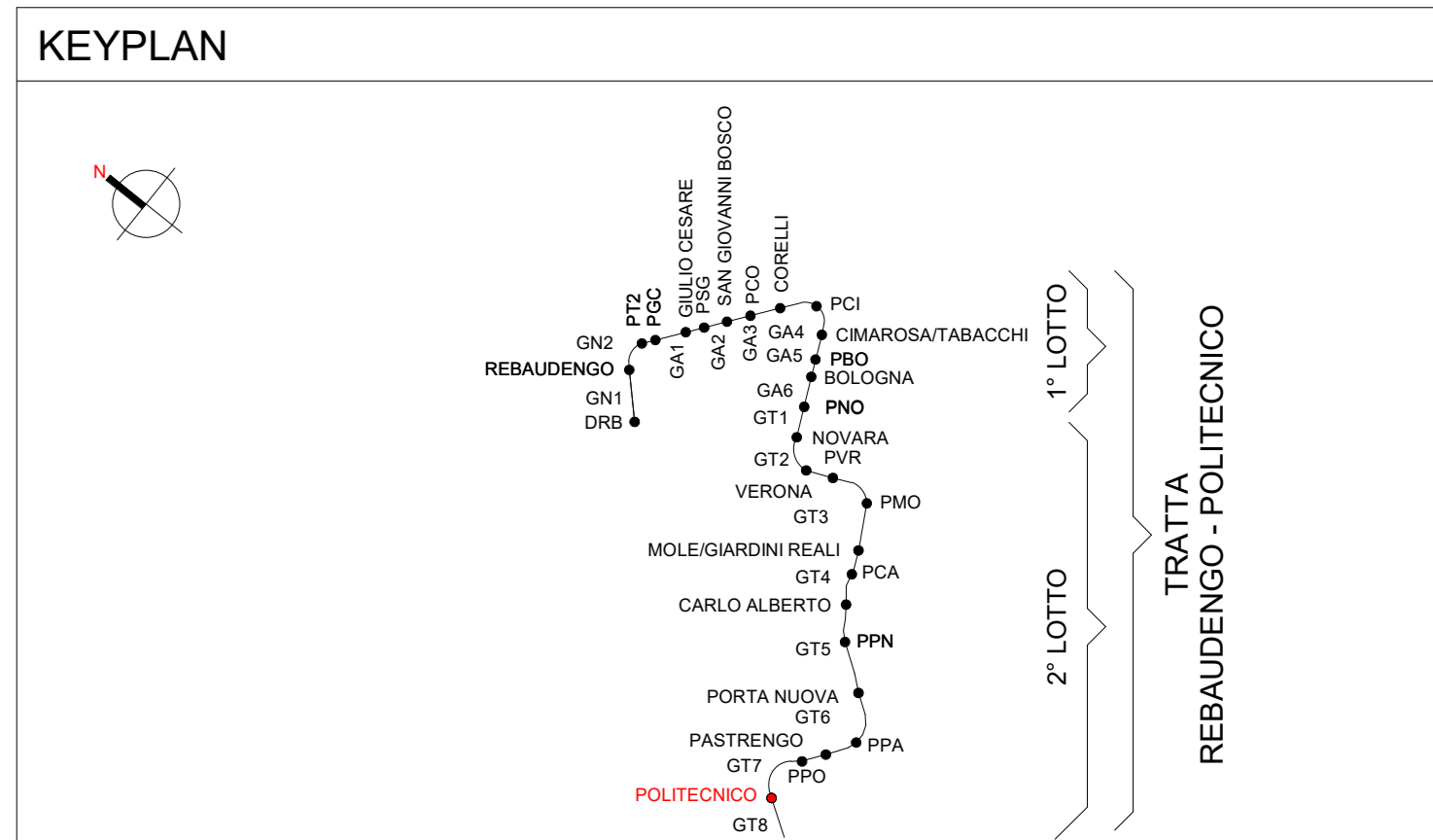
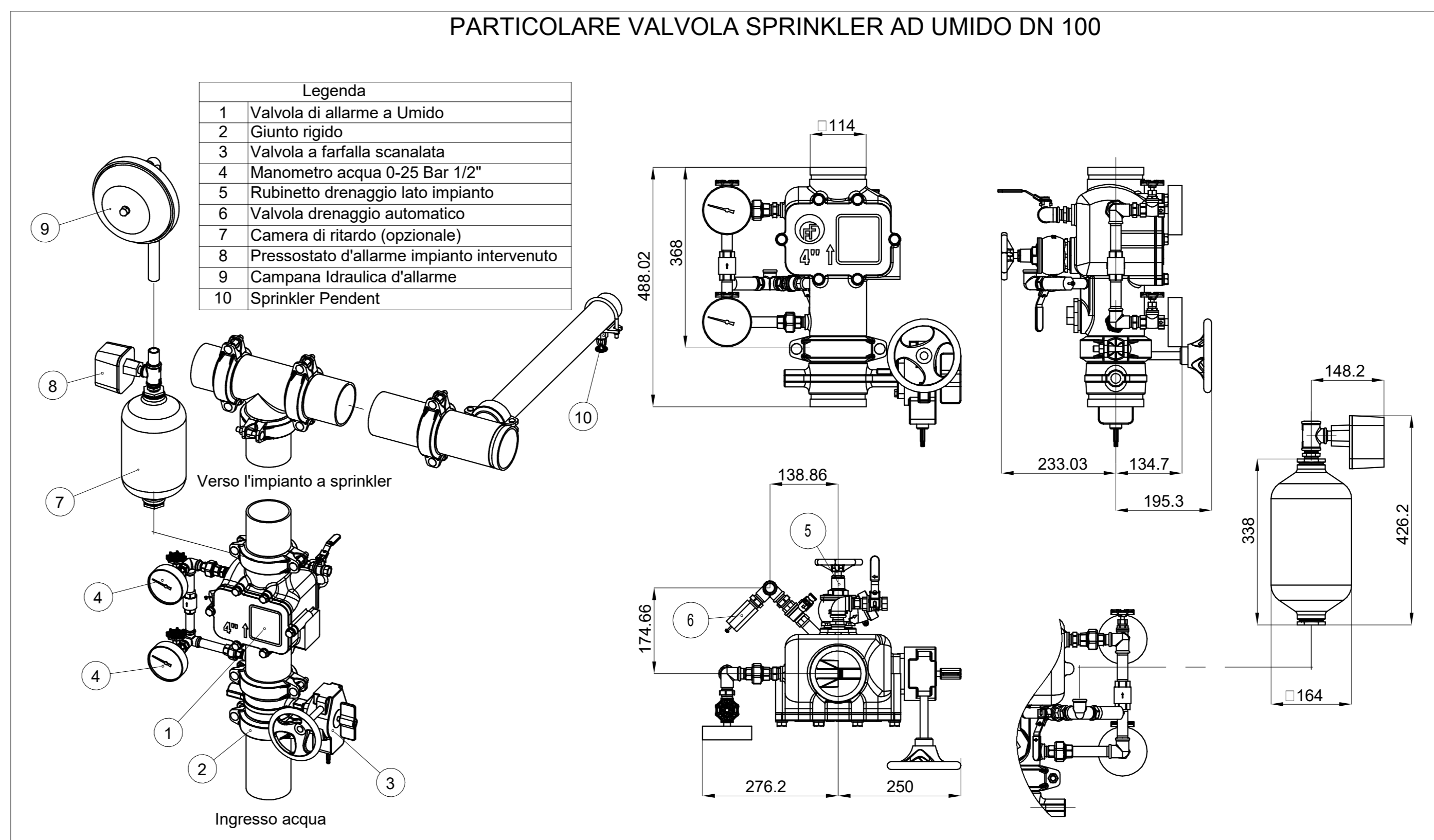
EROGATORI AMBIENTE

Classe di pericolo	OH3
Area operativa	216 m ²
Portata minima testina	6.4 l/min
Area massima per singolo sprinkler	9 m ²
Distanza massima tra sprinkler	3 m
Distanza minima tra sprinkler	2 m
Ke sprinkler	0.64 l/min/bar ^{1/2}
Temperatura di intervento	comando da sistema rivelazione incendi
Durata intervento impianto	60 min
Norma di riferimento UNI EN 14972-1:2021	

CRITERIO DI DIMENSIONAMENTO IMPIANTO SPRINKLER A DILUVIO

EROGATORI SOTTO TRENO

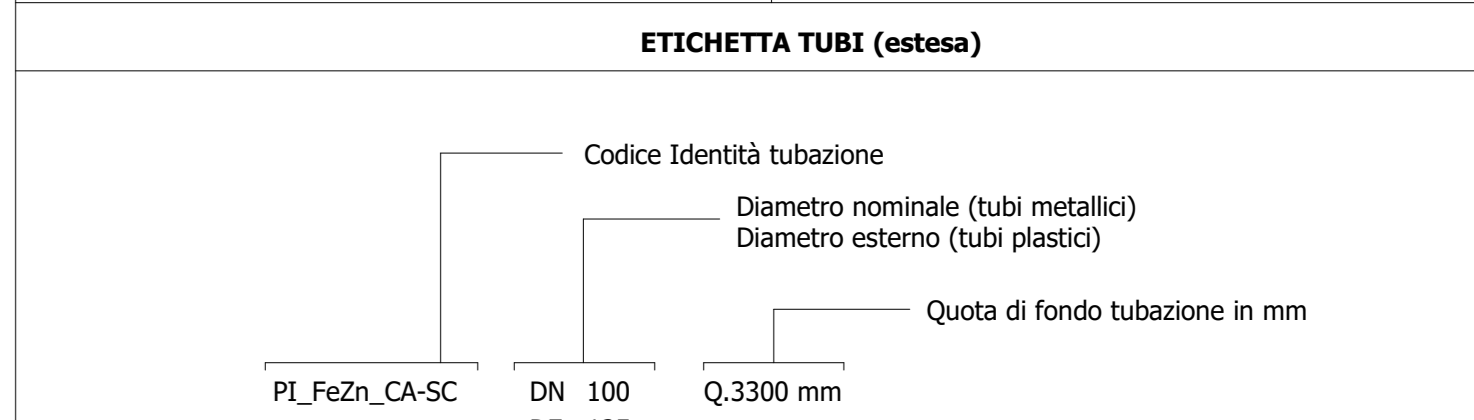
Classe di pericolo	5.24 - Passerelle per cavi all'interno di edifici
Area operativa	280 m ²
Densità di scarica	10 mm/min
Pressione minima testina	2.50 bar
Portata minima testina	41 l/min
Area massima per singolo sprinkler	12 m ²
Distanza massima tra sprinkler	2 m
Distanza minima tra sprinkler	2 m
Ke sprinkler	25.9 l/min/bar ^{1/2}
Temperatura di intervento	comando da sistema rivelazione incendi
Durata intervento impianto	30 min
Norma di riferimento UNI CEN/TS 14816:2009	



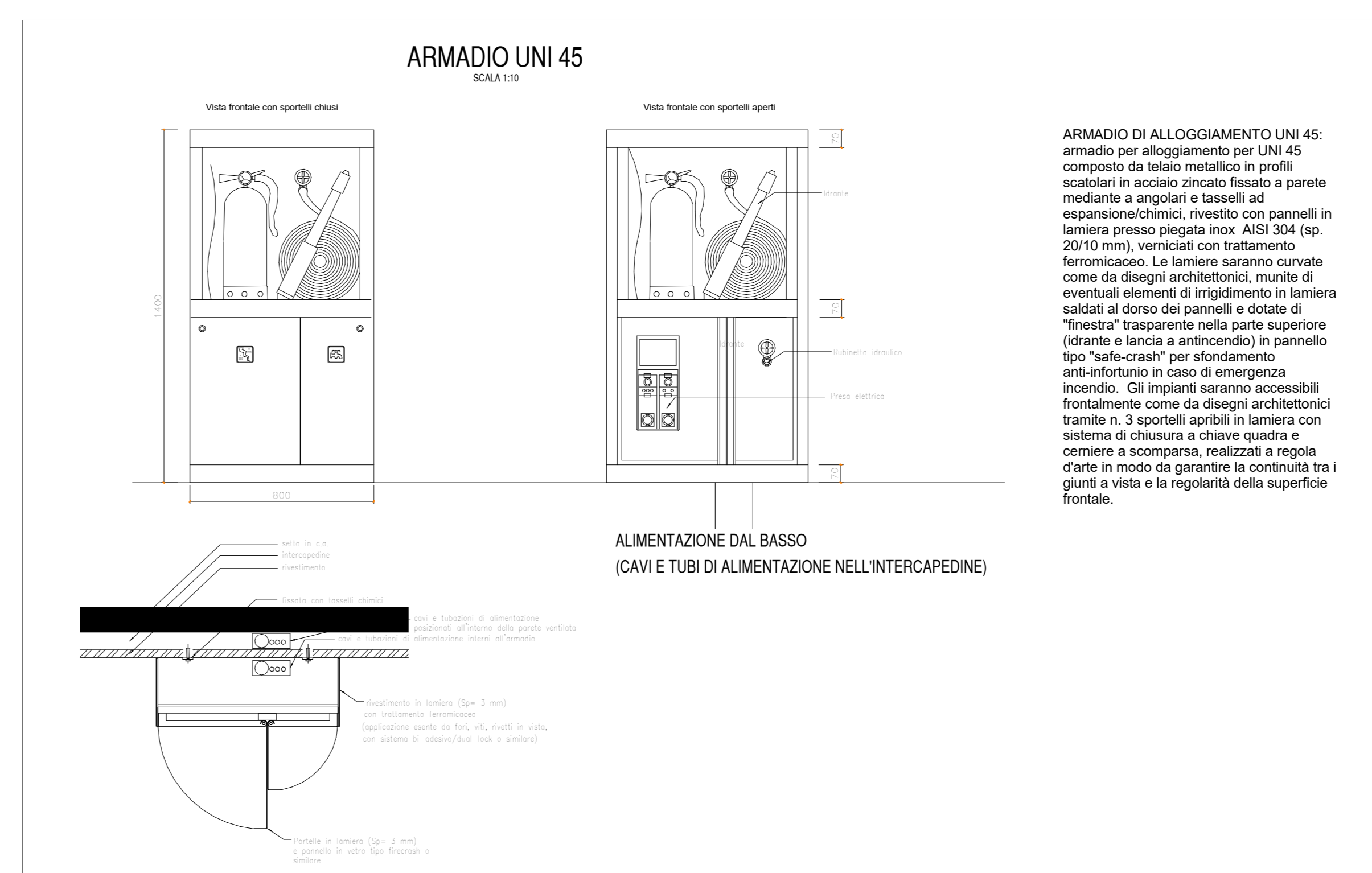
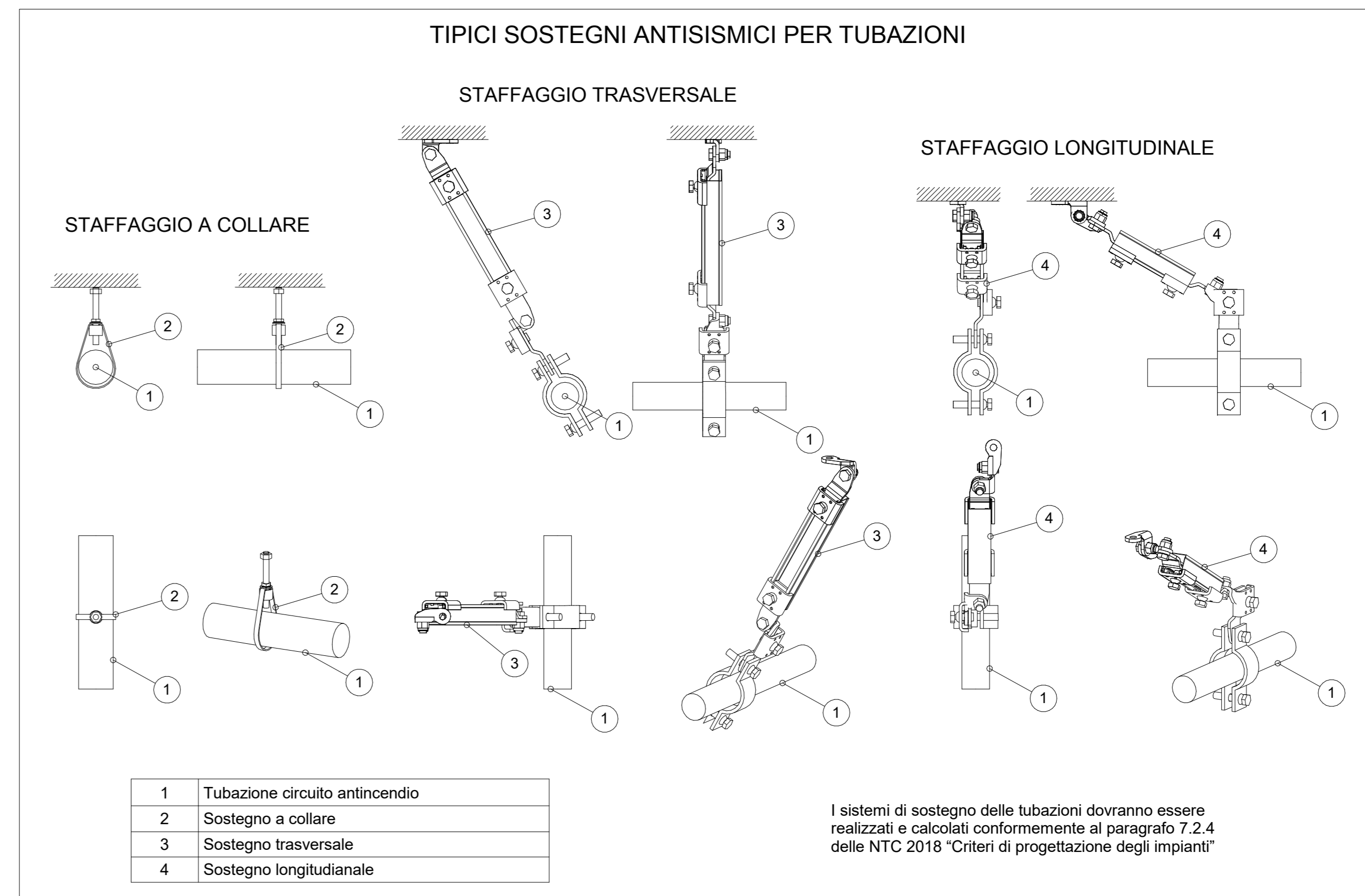
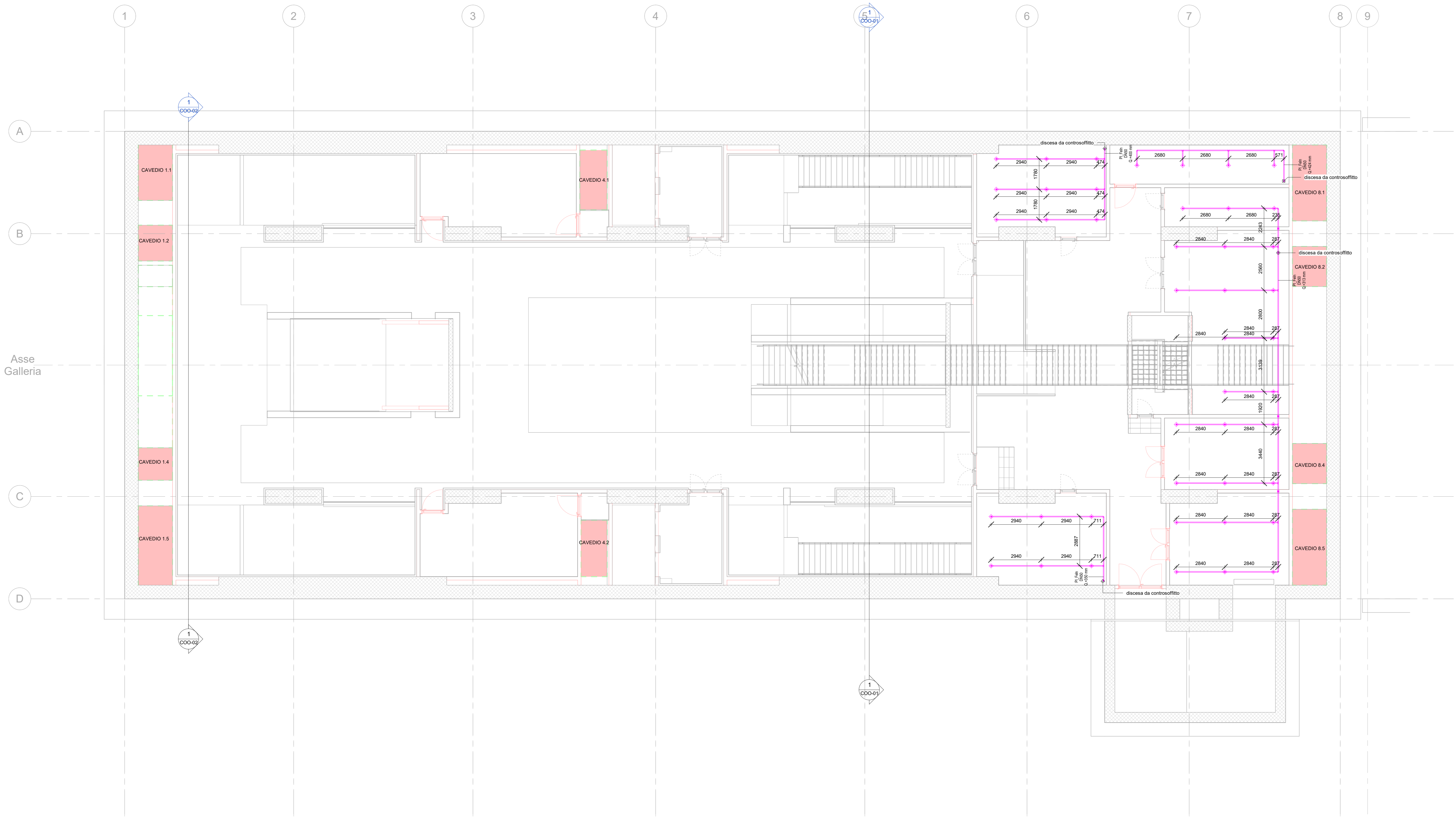
Legenda Antincendio

Colore	IMPIANTO	Descrizione	Codice Identità	TUBAZIONI	Descrizione
	A-DIL	Circolo diluivo	PI_FeIn	Acciaio inox	
	A-SPU	Sprinkler a umido	PI_FeDi_CA-SC*	Acciaio smaltato e edile, smaltato	
	A-IDR	Circolo irriganti	PI_FeAD-P	Road liquid in pressione PN 16	
	A-WMI	Circolo watermist			
	I-AFS	Carico vasca antincendio			

* In tubazioni antincendio in acciaio smaltato sono vietate PAI, 3300



SIMBOLO	Codice Identità	Descrizione
	SP_EST-P_POL	Estintore portatile a polvere, kg 6 SSA 233BC
	SP_EST-P_CO2	Estintore portatile a CO2, kg 5 113BC
	SP_EST-CAR_POL	Estintore carrellato a polvere, kg 50
	SP_EST-CAR_CO2	Estintore carrellato a CO2, kg 50
	SP_IDR-E_UNI70	Idrante esterno UNI70
	SP_ARM_UNI45	Armadio UNI45
	SP_AMO_VS-D	Attacco per motopompa V.V.F. a vista doppio attacco
	SP_TES-WM	EROGATORE SPRINKLER WATERMIST PROTEZIONE AMBIENTE
	SP_TES-DI	EROGATORE SPRINKLER PER DILUVIO VIA DI CORSA TRENO SOPRA BANCHINA
	SP_TES-P	EROGATORE SPRINKLER PENDENTE
	PA_LINE_REI	Barriera fiammifera per ripristino pareti REI



1 AN_Piano secondo mezzanino (livello -3) - a pavimento
 1 : 100

MINISTERO DELLE INFRASTRUTTURE E DELLA MOBILITÀ SOSTENIBILI
 STRUTTURA TECNICA DI MISSIONE

Mims
 COMUNE DI TORINO
 CITTÀ DI TORINO

METROPOLITANA AUTOMATICA DI TORINO
 LINEA 2 - TRATTA POLITECNICO - REBAUDENGO
 PROGETTAZIONE DEFINITIVA
 Lotto Costruttivo 2: Bologna - Politecnico

PROGETTO DEFINITIVO
 DIRETTORE PROGETTAZIONE RESPONSABILE INGEGNERE
 Ing. R. Croci
 Ordine degli Ingegneri della Provincia di Torino n. 60385

IL PROGETTISTA
 INFRA.TO INFRASTRASPORTI S.r.l.

IMPIANTI NON DI SISTEMA - STAZIONE POLITECNICO
 IMPIANTO ANTINCENDIO
 PIANTE PIANO SECONDO MEZZANINO - SOTTOPAVIMENTO

ELABORATO DA MTL2T1A2D IANSPOT009
 REV. 02 DATA 20/10/23
 SCALE 1:100
 DATA 20/10/23

AGGIORNAMENTI

REV.	DESCRIZIONE	DATA	REDAITTO	CONTROLLO	APPROVAZIONE	VISTO
0	EMISSIONE	16/03/22	MM	AGA	FAZ	KO
1	EMISSIONE FINALE A SEGUITO DI VERIFICA PREVENTIVA	20/04/23	MM	FAZ	FAZ	KO
2	EMISSIONE FINALE A SEGUITO DI VERIFICA PREVENTIVA	20/10/23	MM	FAZ	FAZ	KO

STAZIONE APPALTANTE
 DIRETTORE DI SEZIONE INFRASTRUTTURE E MOBILITÀ
 Ing. R. Bertasio
 RESPONSABILE UNICO DEL PROCEDIMENTO
 Ing. A. Srozzero