

**MINISTERO  
DELLE INFRASTRUTTURE E DELLA MOBILITÀ SOSTENIBILI  
STRUTTURA TECNICA DI MISSIONE**



**COMUNE DI TORINO**



**METROPOLITANA AUTOMATICA DI TORINO  
LINEA 2 - TRATTA POLITECNICO - REBAUDENGO  
PROGETTAZIONE DEFINITIVA  
Lotto Costruttivo 2: Bologna - Politecnico**

<b>PROGETTO DEFINITIVO</b>		<span style="font-size: 1.2em; vertical-align: middle;">INFRA.TO</span> <small>infrastrutture per la mobilità</small>				INFRATRASPORTI.TO S.r.l.	
DIRETTORE PROGETTAZIONE <small>Responsabile integrazione discipline specialistiche</small>	IL PROGETTISTA						
Ing. R. Crova <small>Ordine degli Ingegneri della Provincia di Torino n. 6038S</small>	Ing. F. Azzarone <small>Ordine degli Ingegneri della Provincia di Torino n. 12287J</small>	<b>IMP. NON DI SISTEMA - STAZIONE POLITECNICO</b> IMPIANTO ELETTRICO E FORZA MOTRICE SCHEMA UNIFILARE E FRONTE QUADRI GENERALI DI BT - QGBT-1/QGBT-2					
		ELABORATO	REV. int. est.	SCALA	DATA		
BIM MANAGER Geom. L. D'Accardi		<b>MTL2T1A2D IEL SPOK 035</b>	<b>0</b>	<b>1</b>	-	21/04/23	

AGGIORNAMENTI

Fig. 1 di 1

REV.	DESCRIZIONE	DATA	REDATTO	CONTROL.	APPROV.	VISTO
0	EMISSIONE	31/03/22	LBe	AGh	FAz	RCr
1	EMISSIONE FINALE A SEGUITO DI VERIFICA PREVENTIVA	21/04/23	LBe	FAz	FAz	RCr
-	-	-	-	-	-	-
-	-	-	-	-	-	-
-	-	-	-	-	-	-

<table border="1" style="width: 100%; border-collapse: collapse;"> <tr> <td style="width: 10%;">LOTTO 2</td> <td style="width: 10%;">CARTELLA</td> <td style="width: 10%;">12.2.13</td> <td style="width: 10%;">120</td> <td style="width: 10%;">MTL2T1A2D</td> <td style="width: 10%;">IELSPOK035</td> </tr> </table>						LOTTO 2	CARTELLA	12.2.13	120	MTL2T1A2D	IELSPOK035	<b>STAZIONE APPALTANTE</b>			
LOTTO 2	CARTELLA	12.2.13	120	MTL2T1A2D	IELSPOK035										
DIRETTORE DI DIVISIONE INFRASTRUTTURE E MOBILITÀ Ing. R. Bertasio															
RESPONSABILE UNICO DEL PROCEDIMENTO Ing. A. Strozziro															

1	2	3	4	5	6	7	8			
SIGLA QUADRO: QGBT-1		DENOMINAZIONE: QUADRO GENERALE BASSA TENSIONE 1								
A	<b>CARATTERISTICHE ELETTRICHE</b>		<b>CARATTERISTICHE MECCANICHE</b>		<b>CONDIZIONI DI SERVIZIO</b>					
	TENSIONE DI ISOLAMENTO NOMINALE (V)	690	FORMA DI SEGREGAZIONE	4B	TEMPERATURA AMBIENTE MAX. (°C)	+40				
	TENSIONE DI FUNZIONAMENTO NOMINALE (V)	400/230	MATERIALE	LAMIERA METALLICA	TEMPERATURA AMBIENTE MEDIA (°C)	-				
	FREQUENZA NOMINALE (Hz)	50	SPESSORI (mm)	-	TEMPERATURA AMBIENTE MINIMA (°C)	-5				
B	SISTEMA ELETTRICO	TN-S	TENUTA MECCANICA	IK10	UMIDITA' RELATIVA MAX (%)	90				
	CORRENTE MASSIMA DI CORTO CIRCUITO PRESUNTA (kA)	35	GRADO DI PROTEZIONE	IP31 SULL'INVOLUCRO ESTERNO	ALTITUDINE S.L.M. (m)	< 1000				
	CORRENTE NOMINALE (SBARRE PRINCIPALI) (A)	-		IP20 ALL'INTERNO DEL QUADRO A PORTE APERTE	PRESSIONE/DEPRESSIONE (kPa)	5				
	CORRENTE NOMINALE AMMISSIBILE DI BREVE DURATA PER 1 SEC. (kA)	-	ACCESSIBILITA' QUADRO	FRONTE <input checked="" type="checkbox"/> RETRO <input checked="" type="checkbox"/> LATI <input type="checkbox"/>	RISPONDEZZA ALLE NORME	ITALIANE	CEI EN 61439			
	CORRENTE NOMINALE AMMISSIBILE DI PICCO (kA)	-	AMPLIABILITA' QUADRO	LATO DESTRO <input type="checkbox"/> LATO SINISTRO <input type="checkbox"/>		INTERNAZIONALI	IEC 61439			
	TENSIONE NOMINALE CIRCUITI AUSILIARI (V)	230-24 ac/dc	INSTALLAZIONE	A PAVIMENTO <input checked="" type="checkbox"/> A PARETE <input type="checkbox"/>		ALTRE				
	TENSIONE DI PROVA A 50 HZ PER 1 MIN. (V)	CIRCUITI DI POT.	-	PORTA FRONTALE	NESSUNA <input checked="" type="checkbox"/> TRASPARENTE <input type="checkbox"/> CIECA <input type="checkbox"/>	<b>STATO DI FUNZIONAMENTO RAPPRESENTATO</b>  LO SCHEMA INDICA COMPONENTI NELLA SEGUENTE POSIZIONE O STATO DI FUNZIONAMENTO: - INTERRUTTORI O CONTATTORI NELLA POSIZIONE DI APERTO (OFF) E INSERITO - SEZIONATORI NELLA POSIZIONE DI APERTO - MOLLE DI CHIUSURA NELLA POSIZIONE DI SCARICHE - CIRCUITI NELLO STATO DI NON ALIMENTATO - RELÈ NELLO STATO DI NON AZIONATO - FUSIBILI NELLO STATO DI NON INTERVENUTO - RELÈ DI PROTEZIONE NELLO STATO DI NON INTERVENUTO				
	TENSIONE DI TENUTA AD IMPULSO (kV)	CIRCUITI AUSIL.	-	CHIUSURA POSTERIORE	PANNELLO CIECO <input checked="" type="checkbox"/> PORTA <input type="checkbox"/>					
	DESCRIZIONI PARTICOLARI :			POTENZA	ARRIVI				ALTO <input checked="" type="checkbox"/> BASSO <input type="checkbox"/>	BLINDO
				PARTENZE	ALTO <input checked="" type="checkbox"/> BASSO <input checked="" type="checkbox"/>				CAVO	
			AUSILIARI	ARRIVI	ALTO <input type="checkbox"/> BASSO <input checked="" type="checkbox"/>				CAVO	
			PARTENZE	ALTO <input type="checkbox"/> BASSO <input checked="" type="checkbox"/>	CAVO					
VERNICIATURA				-						
		DIMENSIONI DI INGOMBRO LxPxH (mm)		VEDI FRONTE QUADRO						
		MASSA TOTALE (kg)		-						
		VENTILAZIONE INTERNA		NATURALE						
		ACCESSORI								
		ILL. INTERNA <input type="checkbox"/>		PRESA FM <input type="checkbox"/>	ANTICONDENSA <input type="checkbox"/>					
		GOLFARI SOLLEVAMENTO <input checked="" type="checkbox"/>		SERRATURA CON CHIAVE <input type="checkbox"/>						
C	ESEMPIO DI TARGHETTA IDENTIFICATIVA		<b>NOTE GENERALI</b>  ABBREVIAZIONI TIPOLOGIA PROTEZIONI: - M = MAGNETICO - T = TERMICO - D = DIFFERENZIALE - IMS = INTERRUTTORE DI MANOVRA - SEZIONATORE - NA = INTERRUTTORE NON AUTOMATICO - PROT. MOT. = INTERRUTTORE PROTEZIONE MOTORE (SALVAMOTORE) - EL (XXX) = INTERRUTTORE CON SGANCIATORE ELETTRONICO XXX = TIPOLOGIA CURVA: - L = LUNGO RITARDO - S = CORTO RITARDO A TEMPORIZZAZIONE REGOLABILE - So = CORTO RITARDO A TEMPORIZZAZIONE FISSA - I = ISTANTANEO - G = GUASTO A TERRA - MOT = PROTEZIONE MOTORE							
								<b>COSTRUTTORE</b>		
								DENOMINAZIONE:	XXX	    CEI EN 61439-x
								MATRICOLA:	XXX	
								ANNO DI COSTRUZIONE:	XXX	
								TENSIONE NOMINALE:	XXX	
								FREQUENZA NOMINALE:	XXX	
								TENSIONE CIRC. AUSILIARI:	XXX	
								CORRENTE NOMINALE:	XXX	
								CORRENTE DI CTO:	XXX	
GRADO DI POTEZIONE	XXX									
D										
E										
F	Committente MINISTERO DELLE INFRASTRUTTURE E DELLA MOBILITA' SOSTENIBILI - STRUTTURA TECNICA DI MISSIONE COMUNE DI TORINO		Oggetto METROPOLITANA AUTOMATICA DI TORINO LINEA 2-TRATTA POLITECNICO-REBAUDENGO PROGETTAZIONE DEFINITIVA		Progettista INFRASTRUTTURE.POLITECNICO S.r.l. Corso Novara, 96 - 10152 Torino Tel. +39 011 5592711 e-mail: infrato@infrato.it		Titolo STAZIONE POLITECNICO QUADRO GENERALE BASSA TENSIONE 1 QGBT-1 - SCHEMA UNIFILARE			
							Foglio 1 di 15 Segue 2			
1	2	3	4	5	6	7	8			

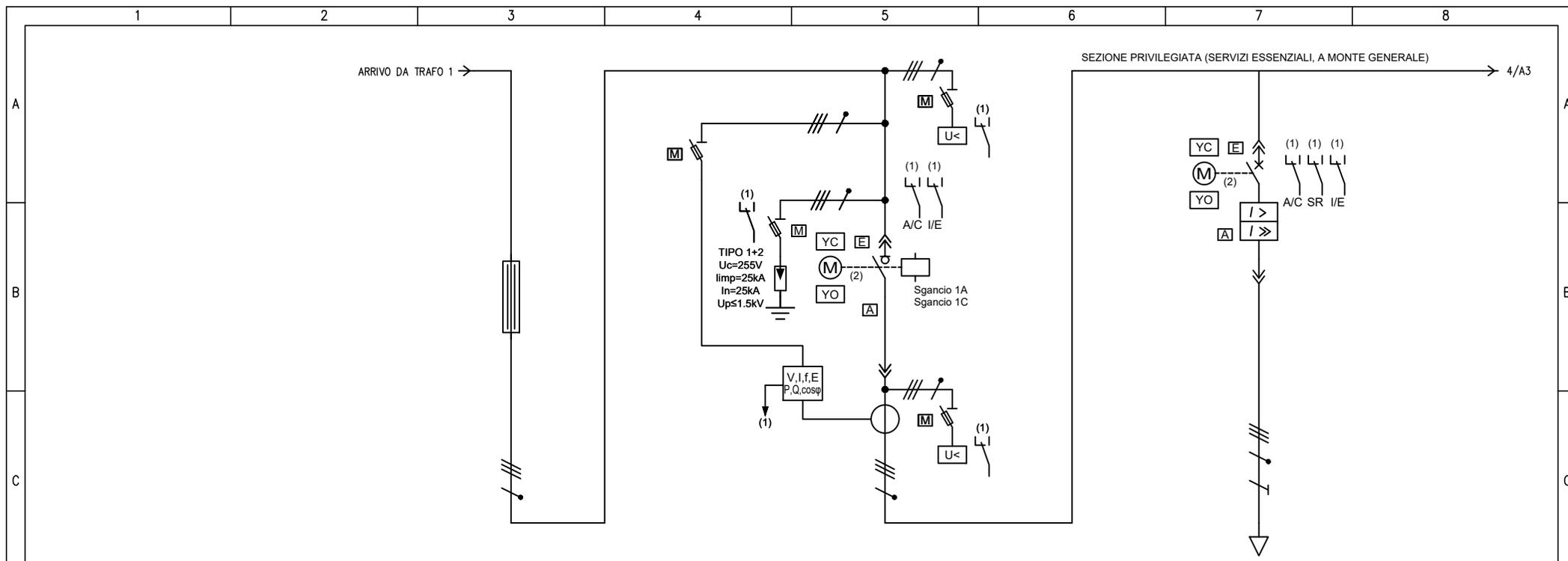
## NOTE (VEDI FOGLI SUCCESSIVI)

- (1) SEGNALE/STATO/CONTATTO DA RIPORTARE AL SISTEMA DI SUPERVISIONE (BASE REMOTA I/O - MONITORAGGIO ILLUMINAZIONE)
- (2) COMANDO DA SISTEMA DI SUPERVISIONE (BASE REMOTA I/O - MONITORAGGIO ILLUMINAZIONE)
- (3) APPARECCHIATURA ESTERNA AL QUADRO
- (4) COMMUTAZIONE AUTOMATICA OVVERO COMANDO DA PULSANTE O SELETTORE LOCALE IN QUADRO
- (5) COMANDO DA EVENTUALE TERMOSTATO LOCALE
- (6) COMANDO DA MODULO DI USCITA IMPIANTO IRAI
- (7) COMANDO DA CENTRALINA DEDICATA DI GESTIONE POMPE

## NOTE GENERALI

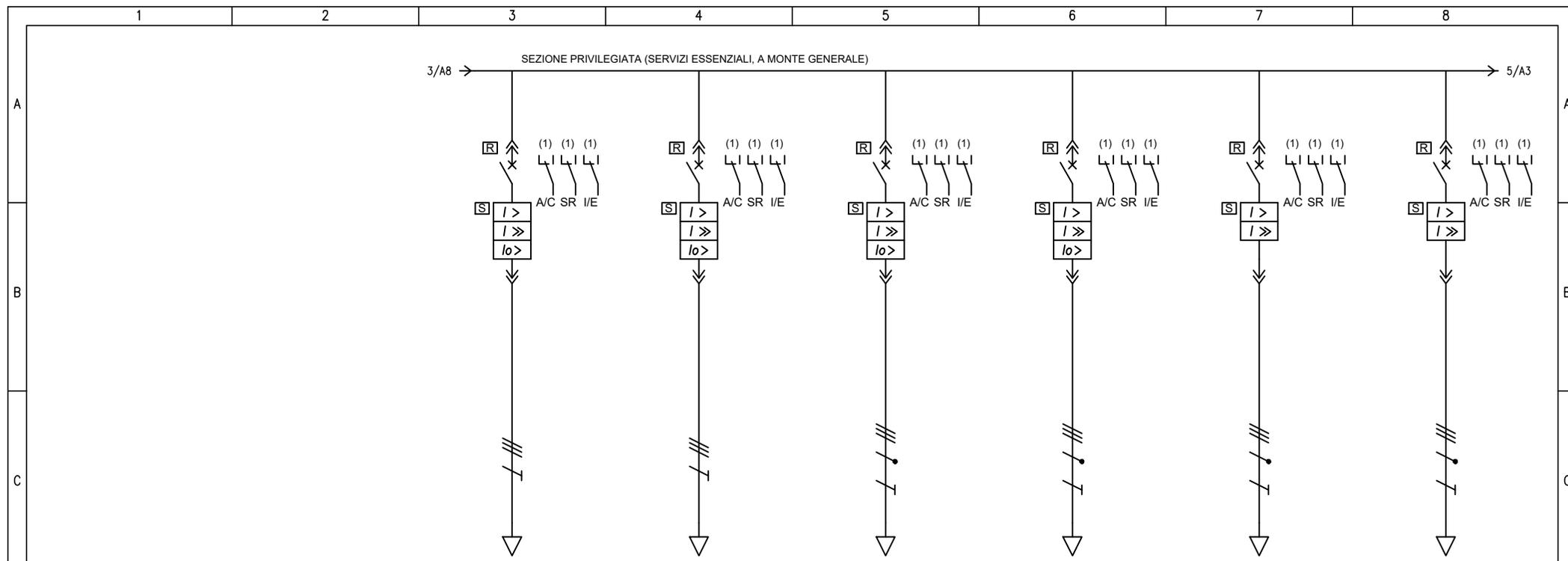
- TUTTI I CAVI DI POTENZA E DI SEGNALE SARANNO ATTESTATI DIRETTAMENTE SU MORSETTIERA DI APPOGGIO.
- PER I CARICHI DI TIPO MONOFASE LE SIGLE "L1-L2-L3-N" INDICANO LA FASE DI APPARTENENZA. LA SUDDIVISIONE È TALE PER RAGGIUNGERE IL MASSIMO EQUILIBRIO DELLA RETE.
- LE SBARRE (OVE PRESENTI) SARANNO DEL TIPO IN RAME ELETTROLITICO E DIMENSIONATE SULLA BASE DELLA CORRENTE DI CORTO CIRCUITO RIPORTATA NEI DATI DI TARGA DEL QUADRO. LA CORRENTE NOMINALE INOLTRE DEVE RISULTARE NON INFERIORE ALLA CORRENTE NOMINALE DEL DISPOSITIVO DI PROTEZIONE GENERALE DEL QUADRO. A PRESCINDERE DALLA FORMA DI SEGREGAZIONE RICHIESTA, PREVEDERE COMUNQUE LA SEGREGAZIONE DELLE EVENTUALI SBARRE PRINCIPALI DALLE APPARECCHIATURE/MORSETTIERE.
- LE CARATTERISTICHE DELLA PROTEZIONE RELATIVA AGLI SPD DOVRANNO ESSERE VERIFICATE IN BASE ALLE INDICAZIONI DEL COSTRUTTORE DEGLI STESSI
- IL LIMITE SULLA CADUTA DI TENSIONE, AI SENSI DELLA NORMA CEI 64-8, PER LE UTENZE TERMINALI È FISSATO AD UN VALORE PARI AL 4%
- LE TARATURE DEGLI INTERRUTTORI RIPORTATE NEI FOGLI SUCCESSIVI DOVRANNO ESSERE VERIFICATE IN FASE DI REALIZZAZIONE. SARÀ A CURA DELL'APPALTATORE LA VERIFICA DEL COORDINAMENTO DELLE STESSE CON LE PROTEZIONI A MONTE (ES. MT) E LE EVENTUALI MODIFICHE DEI SETTINGS.
- CON RIFERIMENTO AGLI INTERRUTTORI SCATOLATI, QUALORA LO SGANCIATORE LO CONSENTA, PREVEDERE LA REGOLAZIONE DEL NEUTRO AL 50%.
- QUALORA NEL QUADRO SIANO PREVISTE PIÙ ALIMENTAZIONI DA ALTRI QUADRI ELETTRICI, DOVRÀ ESSERE SEGNALATA LA NECESSITA' DI MESSA FUORI SERVIZIO DELLE LINEE A MONTE PRIMA DI EFFETTUARE INTERVENTI SULLE PARTI IN TENSIONE.
- IL POTERE DI INTERRUZIONE INDICATO NEGLI SCHEMI SI RIFERISCE AL POTERE DI INTERRUZIONE NOMINALE ESTREMO ( $I_{cu}$  SECONDO CEI EN 60947-2) ALLA CORRISPONDENTE TENSIONE NOMINALE DI IMPIEGO DELL'UTENZA.
- LA CURVA DI INTERVENTO DEGLI INTERRUTTORI E' DEDUCIBILE DAL VALORE DELLA SOGLIA MAGNETICA ( $I_m$ ) INDICATO NEGLI SCHEMI IN ACCORDO AI SEGUENTI VALORI:  $I_m=5I_n$  (curva B),  $I_m=10I_n$  (curva C),  $I_m=14+20I_n$  (curva D).

<b>Committente</b> MINISTERO DELLE INFRASTRUTTURE E DELLA MOBILITA' SOSTENIBILI - STRUTTURA TECNICA DI MISSIONE COMUNE DI TORINO	<b>Oggetto</b> METROPOLITANA AUTOMATICA DI TORINO LINEA 2-TRATTA POLITECNICO-REBAUDENGO PROGETTAZIONE DEFINITIVA	<b>Progettista</b> INFRASTRASPORTI.TO S.r.l. Corso Novara, 96 - 10152 Torino Tel. +39 011 5592711 e-mail: infrato@infrato.it	<b>Titolo</b> STAZIONE POLITECNICO QUADRO GENERALE BASSA TENSIONE 1 QGBT-1 - SCHEMA UNIFILARE	Foglio 2 di 15 Segue 3
-------------------------------------------------------------------------------------------------------------------------------------------	---------------------------------------------------------------------------------------------------------------------------	---------------------------------------------------------------------------------------------------------------------------------------	--------------------------------------------------------------------------------------------------------	---------------------------



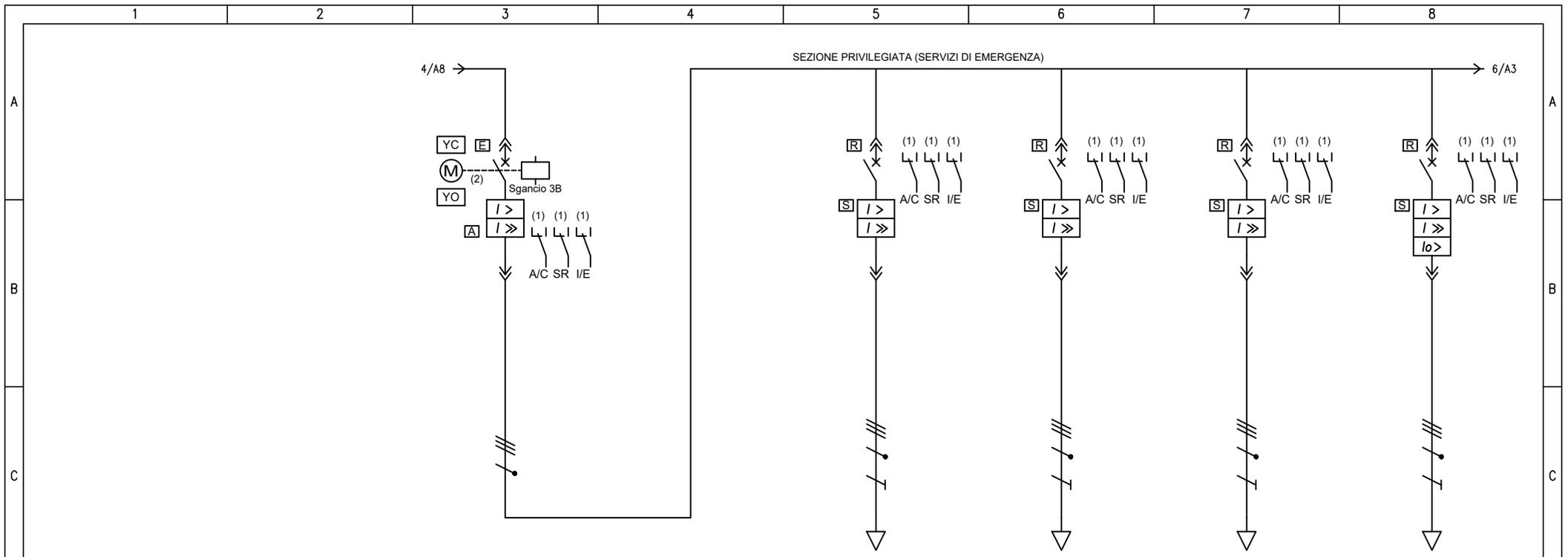
D	UTENZA	DENOMINAZIONE		COLLEGAMENTO TR1 / QGBT-1				ARRIVO BT1 TR1				CONGIUNTORE QGBT-1_QGBT-2			
		SIGLA		QGBT-1_IN				IG1				QGBT-1_C			
		TIPO		TN-S				TN-S				TN-S			
		POTENZA	kW	lb	A	864.6	1300.7	864.6	1300.7	1	0.965	1	0.9		
		COEF. CONTEMP.	COS φ			1	0.965	1	0.965	1	0.965	1	0.9		
E	INTERRUTTORE O SEZIONATORE	CONSTRUTTORE		SCHNEIDER ELECTRIC				SCHNEIDER ELECTRIC							
		TIPO		MTZ2 20 HA extr				MTZ2 12 N1 extr+MICROLOGIC 5.0X LSI+MTZ2-3 extr							
		N.POLI	In	A			4	2000	4	1250					
		lth	A	ldn	A				1250						
	Im (o curva)	A	Pdi	kA				12500	42						
E	FUSIBILE	TIPO													
		CALIBRO		A											
		TIPO													
E	CONTATTORE	TIPO													
		In	A	Pn	kW										
E	RELE' TERMICO	TIPO													
		TARATURA		A											
F	LINEA DI POTENZA	TIPO CAVO		Condotto in sbarra				FTG18M16 0,6/1 kV							
		FORMAZIONE		3L+N+PE				3x(4x240)+2x240+2G240							
		LUNGHEZZA		m				15							
		Iz		A				1262.6							
		C.d.T. a lb	%	C.d.T. totale a lb	%	0.862	0.862	0	0.862						
Zk	mΩ	Zs	mΩ	8.89	17.4	8.89	17.4								
Ikv max a valle	kA	Ik1 fase/terra	kA	31.6	14.6	31.6	14.6								
NUMERAZIONE MORSETTIERA															

F	Committente MINISTERO DELLE INFRASTRUTTURE E DELLA MOBILITA' SOSTENIBILI - STRUTTURA TECNICA DI MISSIONE COMUNE DI TORINO		Oggetto METROPOLITANA AUTOMATICA DI TORINO LINEA 2-TRATTA POLITECNICO-REBAUDENGO PROGETTAZIONE DEFINITIVA		Progettista INFRASTRUTTURE.POLITECNICO.TO S.r.l. Corso Novara, 96 - 10152 Torino Tel. +39 011 5592711 e-mail: infrato@infrato.it		Titolo STAZIONE POLITECNICO QUADRO GENERALE BASSA TENSIONE 1 QGBT-1 - SCHEMA UNIFILARE		Foglio 3 di 15	
									Segue 4	



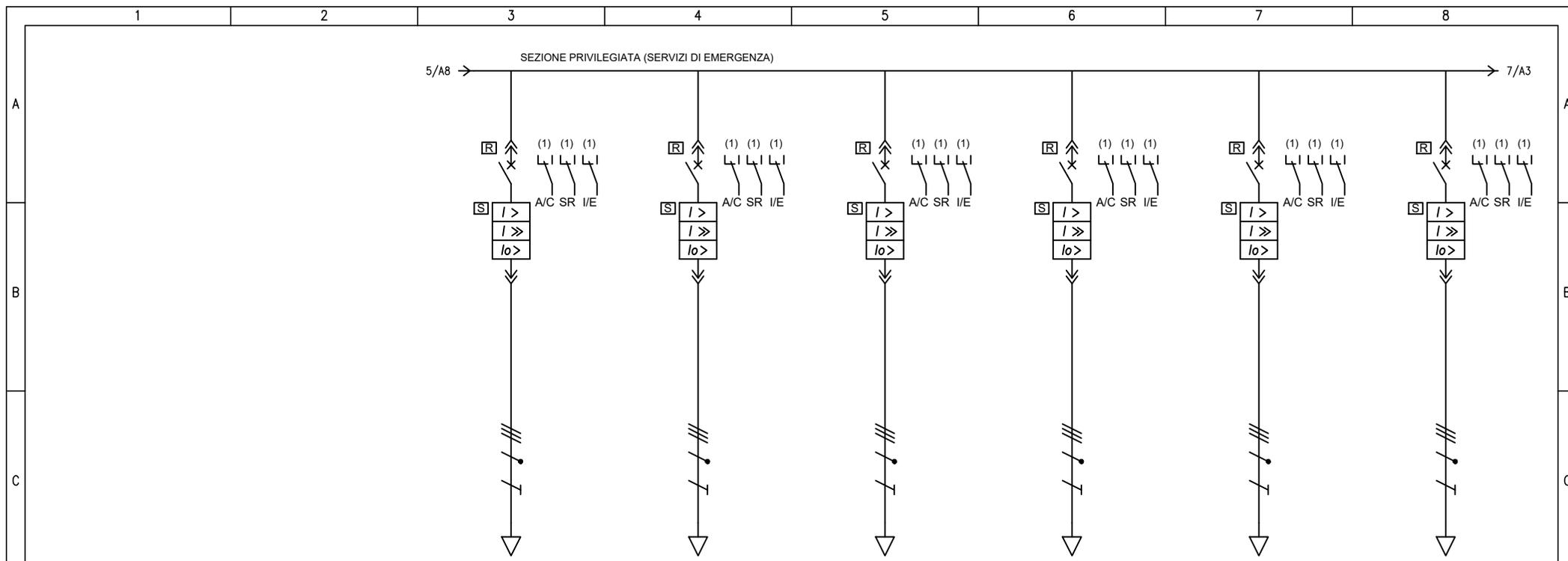
UTENZA	DENOMINAZIONE		Q. POMPA AI IDRANTI 1 (BM) BPAI1		Q. POMPA AI SPRINKLER 1 (BM) BPAS1		Q. VENT. EMERGENZA 1 QV1		Q. VENT. EMERGENZA 3 QV3		Q. WATER MIST QWM - LINEA 1		Q. VENT. LOC. TEC. SISTEMA QV5-LTS - LINEA 1		
	SIGLA		QGBT-1_PE.P01		QGBT-1_PE.P02		QGBT-1_PE.P03		QGBT-1_PE.P04		QGBT-1_PE.P05		QGBT-1_PE.P06		
D	TIPO		TN-S		TN-S		TN-S		TN-S		TN-S		TN-S		
	POTENZA kW	lb	A	10	18	132	238.2	90.6	132.8	0.555	1.71		72.5	106.7	
D	COEF. CONTEMP.	COS φ		1	0.8	1	0.8	1	0.99	1	0.9	1	0.9	1	0.98
	COSTRUTTORE		SCHNEIDER ELECTRIC		SCHNEIDER ELECTRIC		SCHNEIDER ELECTRIC		SCHNEIDER ELECTRIC		SCHNEIDER ELECTRIC		SCHNEIDER ELECTRIC		
INTERRUTTORE O SEZIONATORE	TIPO		COMPACT NSX100F+MLOGIC 6.2A NSX (LSIG) 100A		COMPACT NSX400F+MLOGIC 6.3A NSX (LSIG) 400A		COMPACT NSX250F+MLOGIC 6.2A NSX (LSIG) 250A		COMPACT NSX250F+MLOGIC 6.2A NSX (LSIG) 250A		COMPACT NSX250F+MLOGIC 6.2A NSX (LSIG) 250A		COMPACT NSX250F+MLOGIC 6.2A NSX (LSIG) 250A		
	N.POLI	In	A	3	100	3	400	4	250	4	250	4	250	4	250
	lth	A	Idn	A	50	20	400	80	175	50	175	50	125	36	175
	Im (o curva)	A	Pdi	kA	500	36	4000	36	1750	36	1750	36	1250	36	1750
FUSIBILE	TIPO														
	CALIBRO		A												
CONTATTORE	TIPO														
	In	A	Pn	kW											
RELE' TERMICO	TIPO														
	TARATURA		A												
LINEA DI POTENZA	TIPO CAVO		FTG18M16 0,6/1 kV		FTG18M16 0,6/1 kV		FTG18M16 0,6/1 kV		FTG18M16 0,6/1 kV		FTG18M16 0,6/1 kV		FTG18M16 0,6/1 kV		
	FORMAZIONE		3x(1x25)		3x(2x120)		3x(1x150)+1x95+1G95		3x(1x95)+1x50+1G50		3x(1x70)+1x35+1G35		3x(1x95)+1x50+1G50		
	LUNGHEZZA		m		200		200		205		45		55		
	lz		A		81		436.6		266.4		196.8		160.8		
	C.d.T. a lb	%	C.d.T. totale a lb	%	1.11	1.96	2	2.85	1.87	2.73	0.019	0.88	1.25	0.604	1.47
	Zk	mΩ	Zs	mΩ	159.5	321.8	25.1	69.5	38.8	88	16.9	40.7	23.2	61.6	18.9
IkV max a valle	kA	Ik1 fase/terra	kA	1.65	0.789	11.3	3.65	6.6	2.89	15.3	6.25	11.1	13.7	5.47	
NUMERAZIONE MORSETTIERA															

F	Committente		Oggetto				Progettista				Titolo			
	MINISTERO DELLE INFRASTRUTTURE E DELLA MOBILITA' SOSTENIBILI - STRUTTURA TECNICA DI MISSIONE COMUNE DI TORINO		METROPOLITANA AUTOMATICA DI TORINO LINEA 2-TRATTA POLITECNICO-REBAUDENGO PROGETTAZIONE DEFINITIVA				INFRASTRUTTURE TO S.r.l. Corso Novara, 96 - 10152 Torino Tel. +39 011 5592711 e-mail: infrato@infrato.it				STAZIONE POLITECNICO QUADRO GENERALE BASSA TENSIONE 1 QGBT-1 - SCHEMA UNIFILARE			
		Foglio		4 di		15				Segue		5		



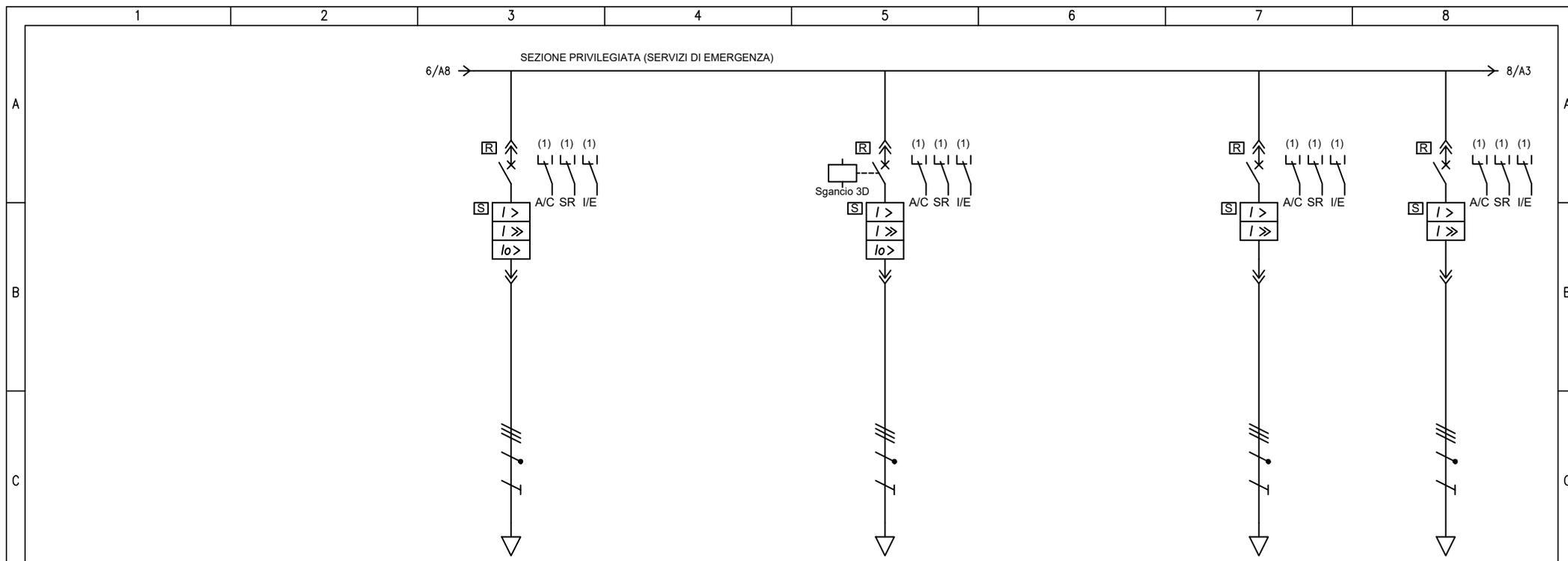
UTENZA	DENOMINAZIONE		GENERALE		Q. BANCHINA GALLERIA VIA 1		Q. LAME D'ARIA BANCHINA VIA 1		Q. SCALA MOBILE ACC. EST		Q. ASC. ACCESSO EST			
	SIGLA		QGBT-1_P		QBG-1		QLA-B-1		QSM-AE		QAS-AE			
D	TIPO		TN-S		TN-S		TN-S		TN-S		TN-S			
	POTENZA kW	Ib	A	559	825.5	25.5	41.9	11	17.6	27.2	44.3	15.6	25.8	
D	COEF. CONTEMP.	COS φ		1	0.984	1	0.988	1	0.9	1	0.9	1	0.9	
	COSTRUTTORE		SCHNEIDER ELECTRIC		SCHNEIDER ELECTRIC		SCHNEIDER ELECTRIC		SCHNEIDER ELECTRIC		SCHNEIDER ELECTRIC			
D	TIPO		MT22 20 N1 extr+MICROLOGIC 5.0X LSHMT22-3 extr		COMPACT NSX250F+MLOGIC 5.2A NSX (LSI) 250A		COMPACT NSX100F+MLOGIC 5.2A NSX (LSI) 100A		COMPACT NSX100F+MLOGIC 5.2A NSX (LSI) 100A		COMPACT NSX100F+MLOGIC 6.2A NSX (LSIG) 100A			
	N.POLI	In	A	4	2000	4	250	4	100	4	100	4	100	
	Ith	A	Idn	A	2000	100	50	63	63	63	20	63	20	
	I <sub>m</sub> (o curva)	A	Pdi	kA	20000	42	1000	36	500	36	630	36	630	36
E	FUSIBILE		TIPO											
	CALIBRO		A											
E	CONTATTORE		TIPO											
	In	A	Pn	kW										
E	RELE' TERMICO		TIPO											
	TARATURA		A											
F	LINEA DI POTENZA		TIPO CAVO		FTG18M16 0,6/1 kV		FTG18OM16 0,6/1 kV		FTG18M16 0,6/1 kV		FTG18M16 0,6/1 kV			
	FORMAZIONE				3x(1x50)+1x25+1G25		5G16		3x(1x35)+1x25+1G16		3x(1x25)+1x16+1G16			
	LUNGHEZZA		m		75		90		115		115			
	Iz		A		124.2		57.6		101.4		81			
	C.d.T. a Ib	%	C.d.T. totale a Ib	%	0.862		0.605	1.47	0.814	1.68	1.32	2.18	1.06	1.91
	Zk	mΩ	Zs	mΩ	8.89	17.4	34.5	98.3	111.8	226.2	68.8	212.7	93.4	237.7
I <sub>kv</sub> max a valle	kA	I <sub>k1</sub> fase/terra	kA	31.6	14.6	7.4	2.58	2.27	1.12	3.7	1.19	2.72	1.07	
NUMERAZIONE MORSETTIERA														

F	Committente		Oggetto		Progettista		Titolo					
	MINISTERO DELLE INFRASTRUTTURE E DELLA MOBILITA' SOSTENIBILI - STRUTTURA TECNICA DI MISSIONE COMUNE DI TORINO		METROPOLITANA AUTOMATICA DI TORINO LINEA 2-TRATTA POLITECNICO-REBAUDENGO PROGETTAZIONE DEFINITIVA		INFRA.TO S.r.l. Corso Novara, 96 - 10152 Torino Tel. +39 011 5592711 e-mail: infrato@infrato.it		STAZIONE POLITECNICO QUADRO GENERALE BASSA TENSIONE 1 QGBT-1 - SCHEMA UNIFILARE				Foglio 5 di 15	
										Segue 6		



UTENZA	DENOMINAZIONE		Q. ASC. ATRIO-BANC. VIA 2 SX QAS-AB-2-S		Q. ASC. ATRIO-BANC. VIA 1 DX QAS-AB-1-D		Q. S. MOB. ATRIO-S. MEZZ.-DX QSM-AM2-D		Q. S. MOB. S. MEZZ.-ATRIO CENTRO - QSM-M2A-C		Q. S. MOB. S. MEZZ.-BANCHINA VIA 1 - QSM-M2B-1		Q. S. MOB. BANCHINA - S. MEZZ. VIA 1 - DX - QSM-BM2-1-D			
	SIGLA		QGBT-1_PE.P11		QGBT-1_PE.P12		QGBT-1_PE.P13		QGBT-1_PE.P14		QGBT-1_PE.P15		QGBT-1_PE.P16			
D	TIPO		TN-S		TN-S		TN-S		TN-S		TN-S		TN-S			
	POTENZA kW	lb	A	15.6	25.8	15.6	25.8	27.2	44.3	27.2	44.3	21.2	34.6	21.2	34.6	
D	COEF. CONTEMP.	COS φ		1	0.9	1	0.9	1	0.9	1	0.9	1	0.9	1	0.9	
	COSTRUTTORE		SCHNEIDER ELECTRIC		SCHNEIDER ELECTRIC		SCHNEIDER ELECTRIC		SCHNEIDER ELECTRIC		SCHNEIDER ELECTRIC		SCHNEIDER ELECTRIC			
D	TIPO		COMPACT NSX100F+MLOGIC 6.2A NSX (LSIG) 100A		COMPACT NSX100F+MLOGIC 6.2A NSX (LSIG) 100A		COMPACT NSX100F+MLOGIC 6.2A NSX (LSIG) 100A		COMPACT NSX100F+MLOGIC 6.2A NSX (LSIG) 100A		COMPACT NSX100F+MLOGIC 6.2A NSX (LSIG) 100A		COMPACT NSX100F+MLOGIC 6.2A NSX (LSIG) 100A			
	N.POLI	In	A	4	100	4	100	4	100	4	100	4	100	4	100	
	lth	A	Idn	A	63	20	63	20	63	20	63	20	63	20	63	20
	Im (o curva)	A	Pdi	kA	630	36	630	36	630	36	630	36	630	36	630	36
E	FUSIBILE		TIPO													
	CALIBRO		A													
E	CONTATTORE		TIPO													
	In	A	Pn	kW												
E	RELE' TERMICO		TIPO													
	TARATURA		A													
	LINEA DI POTENZA		TIPO CAVO		FTG18M16 0,6/1 kV		FTG18M16 0,6/1 kV		FTG18M16 0,6/1 kV		FTG18M16 0,6/1 kV		FTG18M16 0,6/1 kV			
	FORMAZIONE		3x(1x25)+1x16+1G16		3x(1x25)+1x16+1G16		3x(1x35)+1x25+1G16		3x(1x35)+1x25+1G16		3x(1x35)+1x25+1G16		3x(1x35)+1x25+1G16			
	LUNGHEZZA		m		150		105		150		105		130			
	Iz		A		81		81		101.4		101.4		101.4			
E	C.d.T. a lb	%	C.d.T. totale a lb	%	1.39	2.24	0.972	1.82	1.72	2.58	1.2	2.07	1.16	2.02		
	Zk	mΩ	Zs	mΩ	120.6	307	85.6	217.9	88.4	274.3	63.3	195.1	77.2	239.1		
	IkV max a valle	kA	Ik1 fase/terra	kA	2.11	0.827	2.97	1.17	2.88	0.926	4.03	1.3	3.3	1.06		
	NUMERAZIONE MORSETTIERA															

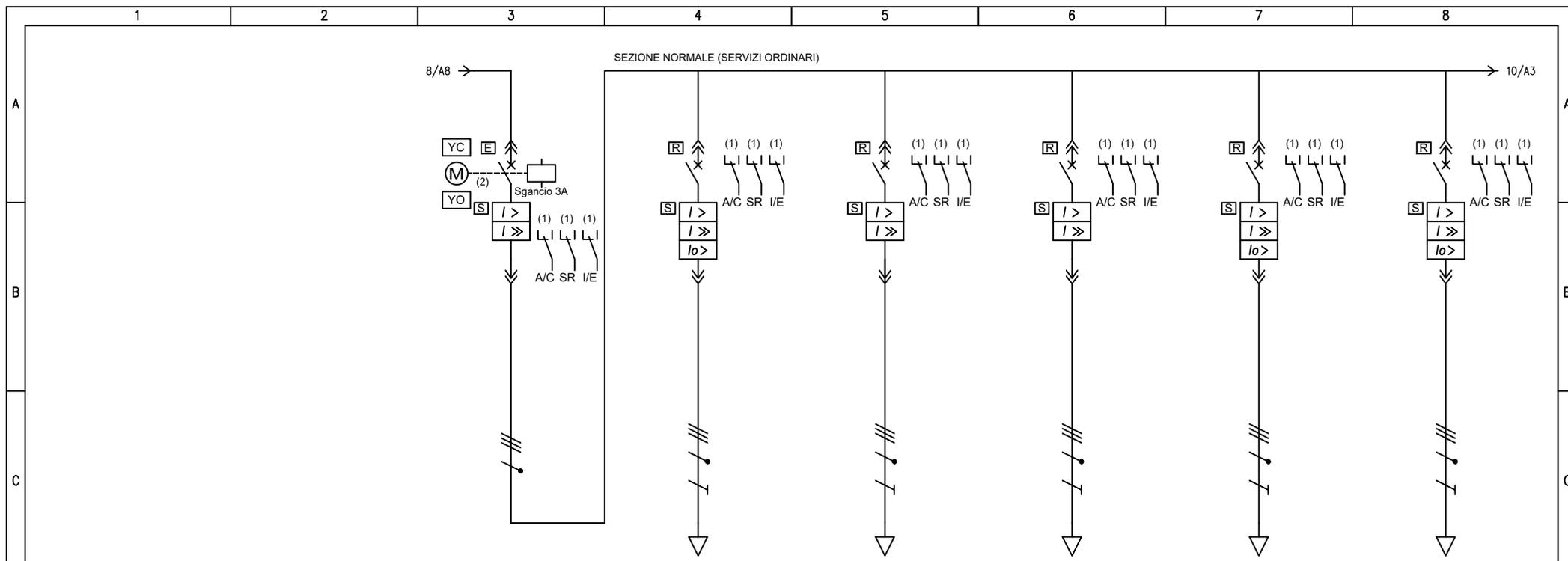
F	Committente MINISTERO DELLE INFRASTRUTTURE E DELLA MOBILITA' SOSTENIBILI - STRUTTURA TECNICA DI MISSIONE COMUNE DI TORINO		Oggetto METROPOLITANA AUTOMATICA DI TORINO LINEA 2-TRATTA POLITECNICO-REBAUDENGO PROGETTAZIONE DEFINITIVA		Progettista INFRASTRUTTURE.POLITECNICO S.r.l. Corso Novara, 96 - 10152 Torino Tel. +39 011 5592711 e-mail: infrato@infrato.it		Titolo STAZIONE POLITECNICO QUADRO GENERALE BASSA TENSIONE 1 QGBT-1 - SCHEMA UNIFILARE		Foglio 6 di 15		Segue 7				
	1		2		3		4		5		6		7		8



UTENZA	DENOMINAZIONE		Q. S. MOB. BANCHINA - S. MEZZ. VIA 2 - DX - QSM-BM2-2-D		LINEA A (PRINCIPALE) AI CPS 1 E 2		LINEA B (SOCCORSO) AGLI UPS 1 E 2		LINEA C (BYPASS) AGLI UPS 1 E 2			
	SIGLA		QGBT-1_PE.P17		QGBT-1_PE.P18		QGBT-1_PE.P19		QGBT-1_PE.P20			
	TIPO		TN-S		TN-S		TN-S		TN-S			
	POTENZA kW	lb	A	21.2	34.6	61.5	89.7					
COEF. CONTEMP.	COS φ		1	0.9	1	0.99	1	0.9	1	0.9		
INTERRUTTORE O SEZIONATORE	COSTRUTTORE		SCHNEIDER ELECTRIC		SCHNEIDER ELECTRIC		SCHNEIDER ELECTRIC		SCHNEIDER ELECTRIC			
	TIPO		COMPACT NSX100F+MLOGIC 6.2A NSX (LSIG) 100A		COMPACT NSX100F+MLOGIC 6.2A NSX (LSIG) 100A		COMPACT NSX100F+MLOGIC 6.2A NSX (LSI) 40A		COMPACT NSX100F+MLOGIC 5.2A NSX (LSI) 40A			
	N.POLI	In	A	4	100	4	160	4	100	4	100	
	lth	A	Idn	A	63	20	160	32	40	40	36	
	Im (o curva)	A	Pdi	kA	630	36	1600	36	400	36	400	36
FUSIBILE	TIPO											
	CALIBRO		A									
CONTATTORE	TIPO											
	In	A	Pn	kW								
RELE' TERMICO	TIPO											
	TARATURA		A									
LINEA DI POTENZA	TIPO CAVO		FTG18M16 0,6/1 kV		FTG18M16 0,6/1 kV		FTG18M16 0,6/1 kV		FTG18M16 0,6/1 kV			
	FORMAZIONE		3x(1x35)+1x25+1G16		3x(1x95)+1x50+1G50		5G16		5G16			
	LUNGHEZZA		m		130		200		1			
	Iz		A		101.4		196.8		57.6			
	C.d.T. a lb	%	C.d.T. totale a lb	%	1.16	2.02	1.79	2.66				
	Zk	mΩ	Zs	mΩ	77.2	239.1	49.9	132.5				
	IkV max a valle	kA	Ik1 fase/terra	kA	3.3	1.06	5.12	1.92				
NUMERAZIONE MORSETTIERA												

F	Committente		MINISTERO DELLE INFRASTRUTTURE E DELLA MOBILITA' SOSTENIBILI - STRUTTURA TECNICA DI MISSIONE COMUNE DI TORINO		Oggetto		METROPOLITANA AUTOMATICA DI TORINO LINEA 2-TRATTA POLITECNICO-REBAUDENGO PROGETTAZIONE DEFINITIVA		Progettista		INFRA.TO S.r.l. INFRASTRUTTURE PER LA MOBILITA' Corso Novara, 96 - 10152 Torino Tel. +39 011 5592711 e-mail: infrato@infrato.it		Titolo		STAZIONE POLITECNICO QUADRO GENERALE BASSA TENSIONE 1 QGBT-1 - SCHEMA UNIFILARE	
	Foglio		7 di 15		Segue		8									

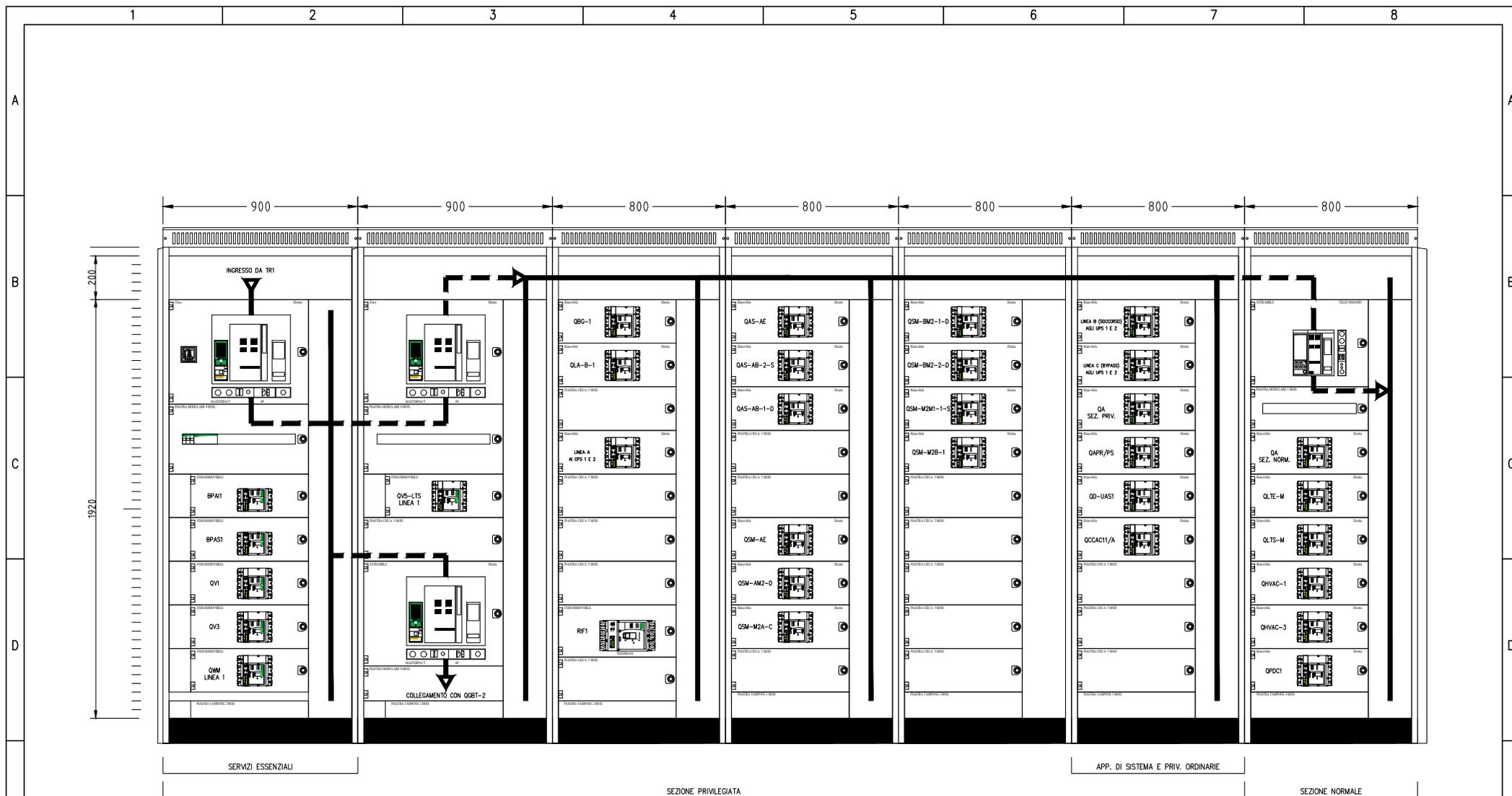




UTENZA	DENOMINAZIONE				GENERALE SEZ. NORMALE		Q. ATRIO QA (SEZ. NORMALE)		Q. LOC. TEC. NON DI SISTEMA PRIMO MEZZANINO - QLTE-M		Q. LOC. TEC. DI SISTEMA PIANI MEZZANINO - QLTS-M		Q. HVAC QHVAC-1		Q. HVAC QHVAC-3																
	SIGLA				QGBT-1_N		QGBT-1_NO.P01		QGBT-1_NO.P02		QGBT-1_NO.P03		QGBT-1_NO.P04		QGBT-1_NO.P05																
	TIPO				TN-S		TN-S		TN-S		TN-S		TN-S		TN-S																
	POTENZA	kW	lb	A	217.9	350.4	48.7	78.3	33.1	54.4	47.8	80.3			0.64	2.89															
COEF. CONTEMP.		COS φ		1	0.9	1	0.9	1	0.9	1	0.9	1	0.9	1	0.9																
INTERRUTTORE O SEZIONATORE	COSTRUTTORE				SCHNEIDER ELECTRIC		SCHNEIDER ELECTRIC		SCHNEIDER ELECTRIC		SCHNEIDER ELECTRIC		SCHNEIDER ELECTRIC		SCHNEIDER ELECTRIC																
	TIPO				Compact NS1000N+MLOGIC 5.0-LSI		COMPACT NSX250F+MLOGIC 6.2A NSX (LSIG) 250A		COMPACT NSX160F+MLOGIC 5.2A NSX (LSI) 160A		COMPACT NSX160F+MLOGIC 5.2A NSX (LSI) 160A		COMPACT NSX100F+MLOGIC 6.2A NSX (LSIG) 100A		COMPACT NSX100F+MLOGIC 6.2A NSX (LSIG) 100A																
	N.POLI		In		A	4	1000	4	250	4	160	4	160	4	100	4	100														
	I <sub>th</sub>		I <sub>dn</sub>		A	1000		125	50	100		150		40	20	40	20														
I <sub>m</sub> (o curva)		P <sub>di</sub>		kA	6000	50	1250	36	1000	36	1500	36	400	36	400	36															
FUSIBILE	TIPO																														
	CALIBRO				A																										
CONTATTORE	TIPO																														
	I <sub>n</sub>		P <sub>n</sub>		kW																										
RELE' TERMICO	TIPO																														
	TARATURA				A																										
LINEA DI POTENZA	TIPO CAVO								FG18M16 0.6/1 kV		FG18M16 0.6/1 kV		FG18M16 0.6/1 kV		FG18M16 0.6/1 kV		FG18M16 0.6/1 kV														
	FORMAZIONE								3x(1x70)+1x35+1G35		3x(1x50)+1x25+1G25		3x(1x70)+1x35+1G35		3x(1x25)+1x16+1G16		3x(1x25)+1x16+1G16														
	LUNGHEZZA				m				90		55		55		190		50														
	I <sub>z</sub>				A				160.8		124.2		160.8		81		81														
	C.d.T. a lb		%		C.d.T. totale a lb		%		0.862		0.94		1.8		0.561		1.41		0.675		1.51		0.862		0.12		0.969				
	Z <sub>k</sub>		mΩ		Z <sub>s</sub>		mΩ		8.89		17.4		31.5		87.2		27		75.3		21.9		58.4		151.7		386.2		43.2		109.4
I <sub>kv</sub> max a valle		kA		I <sub>kv1</sub> fase/terra		kA		31.6		14.6		8.13		2.91		9.5		3.37		11.8		4.35		1.68		0.658		5.91		2.32	
NUMERAZIONE MORSETTIERA																															

Committente MINISTERO DELLE INFRASTRUTTURE E DELLA MOBILITA' SOSTENIBILI - STRUTTURA TECNICA DI MISSIONE COMUNE DI TORINO				Oggetto METROPOLITANA AUTOMATICA DI TORINO LINEA 2-TRATTA POLITECNICO-REBAUDENGO PROGETTAZIONE DEFINITIVA				Progettista INFRASTRUTTURE.POLITECNICO.IT S.r.l. Corso Novara, 96 - 10152 Torino Tel. +39 011 5592711 e-mail: infrato@infrato.it				Titolo STAZIONE POLITECNICO QUADRO GENERALE BASSA TENSIONE 1 QGBT-1 - SCHEMA UNIFILARE				Foglio 9 di 15 Segue 10			
------------------------------------------------------------------------------------------------------------------------------------	--	--	--	--------------------------------------------------------------------------------------------------------------------	--	--	--	-------------------------------------------------------------------------------------------------------------------------------------------	--	--	--	-------------------------------------------------------------------------------------------------	--	--	--	----------------------------	--	--	--

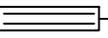




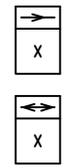
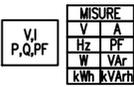
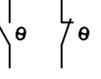
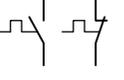
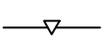
NOTA:  
 - IL FRONTE QUADRO RAPPRESENTATO NEL PRESENTE DOCUMENTO È DA RITENERSI INDICATIVO NELLE DIMENSIONI E NELLA DISPOSIZIONE DELLE APPARECCHIATURE PRINCIPALI. LO SPAZIO PER LE ALTRE APPARECCHIATURE AUSILIARIE (PROTEZIONI, STRUMENTAZIONI DI MISURA, ECC...), POTRÀ ESSERE RICAIVATO SU PANNELLI FRONTALI O VANI INTERNI. LA STRUTTURA E LE DIMENSIONI DEFINITIVE DEL QUADRO, NONCHÉ LA DISPOSIZIONE DELLE APPARECCHIATURE DOVRANNO ESSERE SOTTOPOSTE AD APPROVAZIONE DELLA D.L. E DELLA COMMITTENZA PRIMA DELLA REALIZZAZIONE DEL QUADRO STESSO.

2365  
 1200  
 5850  
 Quote espresse  
 in millimetri

F	Committente MINISTERO DELLE INFRASTRUTTURE E DELLA MOBILITA' SOSTENIBILI - STRUTTURA TECNICA DI MISSIONE COMUNE DI TORINO		Oggetto METROPOLITANA AUTOMATICA DI TORINO LINEA 2-TRATTA POLITECNICO-REBAUDENGO PROGETTAZIONE DEFINITIVA		Progettista INFRASTRASPORTI.TO S.r.l. Corso Novara, 96 - 10152 Torino Tel. +39 011 5592711 e-mail: infrato@infrato.it		Titolo STAZIONE POLITECNICO QUADRO GENERALE BASSA TENSIONE 1 QGBT-1 - SCHEMA UNIFILARE		Foglio 11 di 15	
									Segue 8 12	

	1	2	3	4	5	6	7	8
A		CONDUTTORE DI FASE		RESISTORE		SEZIONATORE		CONTATTORE (CONTATTO DI CHIUSURA)
		CONDUTTORE NEUTRO		INDUTTORE, BOBINA, AVVOLGIMENTO		SEZIONATORE CON FUSIBILE INCORPORATO		CONTATTORE AD APERTURA AUTOMATICA (ASSOCIATO AD UN RELE' DI PROTEZIONE)
		CONDUTTORE DI PROTEZIONE (PE)		ELEMENTO RISCALDANTE		SEZIONATORE A COMANDO MANUALE, CON DISPOSITIVO DI BLOCCO		CONTATTORE (CONTATTO DI APERTURA)
B		CONDUTTORE DI NEUTRO AVENTE ANCHE FUNZIONE DI CONDUTTORE DI PROTEZIONE		CONDENSATORE (SEGNO GRAFICO GENERALE)		SEZIONATORE A DUE VIE, TRE POSIZIONI, CON POSIZIONE CENTRALE DI APERTURA		CONTATTORE AD APERTURA AUTOMATICA CON FUSIBILE, FUNZIONANTE PER EFFETTO TERMICO
		CONNESSIONE DI CONDUTTORI		TERRA (SEGNO GRAFICO GENERALE)		SEZIONATORE A DUE VIE, TRE POSIZIONI, CON POSIZIONE CENTRALE DI APERTURA (E MESSA A TERRA)		
C		TERMINALE O MORSETTO		MASSA (TELAIO)		INTERRUTTORE DI MANOVRA SEZIONATORE		
		CONNESSIONE A T		TERRA DI PROTEZIONE		INTERRUTTORE DI MANOVRA SEZIONATORE CON FUSIBILE INCORPORATO		
		CONDUTTURA IN SBARRA PROTETTA		EQUIPOTENZIALITÀ		INTERRUTTORE DI MANOVRA SEZIONATORE A DUE VIE, TRE POSIZIONI, CON POSIZIONE CENTRALE DI APERTURA (E MESSA A TERRA)		
D		GIUNZIONE DI CONDUTTORE		FUSIBILE SEGNO GENERALE				
		PRESA A SPINA (MASCHIO E FEMMINA)		FUSIBILE CON PERCUSSORE				
E				FUSIBILE CON PERCUSSORE E CON CIRCUITO DI SEGNALAZIONE SEPARATO				
				SCARICATORE				
F	Committente MINISTERO DELLE INFRASTRUTTURE E DELLA MOBILITA' SOSTENIBILI - STRUTTURA TECNICA DI MISSIONE COMUNE DI TORINO		Oggetto METROPOLITANA AUTOMATICA DI TORINO LINEA 2-TRATTA POLITECNICO-REBAUDENGO PROGETTAZIONE DEFINITIVA		Progettista INFRASTRUTTURE.TO S.r.l. Corso Novara, 96 - 10152 Torino Tel. +39 011 5592711 e-mail: infrato@infrato.it		Titolo STAZIONE POLITECNICO QUADRO GENERALE BASSA TENSIONE 1 QGBT-1 - SCHEMA UNIFILARE	
							Foglio	12 di 15
							Segue	13

	1	2	3	4	5	6	7	8
A		INTERRUTTORE (DI POTENZA)		RELÈ DI PROTEZIONE CON INDICAZIONE DELLE FUNZIONI ABILITATE SECONDO CODICI ANSI	   	INDICAZIONE TIPO INTERRUTTORE: (M) MODULARE (S) SCATOLATO (A) APERTO (M+) MODULARE AD ALTE PRESTAZIONI (NEL CASO DI INTERRUTTORE, DOTATO DI POTERE DI INTERRUZIONE MAGGIORATO E CON CARATTERISTICHE TALI DA CONSENTIRE IL RAGGIUNGIMENTO DI UN MAGGIOR LIMITE DI SELETTIVITÀ CON GLI INTERRUTTORI A VALLE)		
		INTERRUTTORE DI MANOVRA CON FUSIBILE INCORPORATO		RELÈ TERMICO				
B		INTERRUTTORE DI POTENZA AD APERTURA AUTOMATICA		RELÈ MAGNETICO	  	INDICAZIONE DIFFERENZIALE DI TIPO AC (G) GENERALE (S) SELETTIVO (R) RITARDATO		LAMPADA DI SEGNALEZIONE LAMPEGGIANTE
		INTERRUTTORE DI POTENZA AD APERTURA AUTOMATICA, TERMICO		RELÈ A CORRENTE DIFFERENZIALE				LAMPADA A CROCE DI SEGNALEZIONE STATO INTERRUTTORE
C		INTERRUTTORE DI POTENZA AD APERTURA AUTOMATICA, MAGNETICO		RELÈ DI MASSIMA CORRENTE (LUNGO RITARDO)	  	INDICAZIONE DIFFERENZIALE DI TIPO A (G) GENERALE (S) SELETTIVO (R) RITARDATO		DIODO
		INTERRUTTORE DI POTENZA AD APERTURA AUTOMATICA, MAGNETOTERMICO		RELÈ DI MASSIMA CORRENTE (CORTO RITARDO)				DIODO EMETTITORE DI LUCE (LED)
D		INTERRUTTORE DI POTENZA AD APERTURA AUTOMATICA, MAGNETOTERMICO DIFFERENZIALE		RELÈ DI GUASTO A TERRA	  	INDICAZIONE DIFFERENZIALE DI TIPO B (G) GENERALE (S) SELETTIVO (R) RITARDATO		BOBINA DI COMANDO (SIMBOLO GENERALE)
		INTERRUTTORE DI POTENZA AD APERTURA AUTOMATICA, FUNZIONANTE PER CORRENTE DIFFERENZIALE		SGANCIATORE DI PROTEZIONE ELETTRONICO CON UNITA' DI MISURA E DIALOGO				BOBINA DI COMANDO (BA O YO) DI APERTURA (BC O YC) DI CHIUSURA (YU0) A MANCANZA TENSIONE
E		INTERRUTTORE PER PROTEZIONE MOTORI (SALVAMOTORE)	 	COM: MODULO DI INTERFACCIA PER SISTEMA DI SUPERVISIONE SEL: MODULO DI SELETTIVITA' LOGICA	  	INDICAZIONE DIFFERENZIALE DI TIPO F (G) GENERALE (S) SELETTIVO (R) RITARDATO		BOBINA DI COMANDO DI UN RELE' CON RITARDO ALLA RICADUTA
		DISPOSITIVO AUSILIARIO DI RIARMO AUTOMATICO	   	CONTATTI AUSILIARI PER DISPOSITIVI: (I/E) INSERITO/ESTRATTO (A/C) APERTO/CHIUSO (S/R) SCATTATO RELÈ (M) STATO MOLLE				BOBINA DI COMANDO DI UN RELE' CON RITARDO ALL'ATTRAZIONE
F		RELE' DI CONTROLLO ISOLAMENTO (POLO A TERRA)	  			LAMPADA: (RD) ROSSO (GN) VERDE (YE) GIALLO (BL) BLU (WH) BIANCO (OG) ARANCIONE		BOBINA DI COMANDO DI UN RELE' AD IMPULSI
F	Committente MINISTERO DELLE INFRASTRUTTURE E DELLA MOBILITA' SOSTENIBILI - STRUTTURA TECNICA DI MISSIONE COMUNE DI TORINO		Oggetto METROPOLITANA AUTOMATICA DI TORINO LINEA 2-TRATTA POLITECNICO-REBAUDENGO PROGETTAZIONE DEFINITIVA	Progettista INFRASTRUTTURE.TO S.r.l. Corso Novara, 96 - 10152 Torino Tel. +39 011 5592711 e-mail: infrato@infrato.it	Titolo STAZIONE POLITECNICO QUADRO GENERALE BASSA TENSIONE 1 QGBT-1 - SCHEMA UNIFILARE			Foglio 13 di 15 Segue 14

	1	2	3	4	5	6	7	8
A		CONTATTO DI CHIUSURA (APERTO A RIPOSO)		MOVIMENTO RITARDATO		SELETTORE A PIÙ POSIZIONI		STRUMENTO REGISTRATORE (ADIREZIONALE O DIREZIONALE) (X=GRANDEZZA MISURATA, ES. kWh POTENZE ATTIVA)
		CONTATTO DI APERTURA (CHIUSO A RIPOSO)		COMANDO MECCANICO MANUALE		OROLOGIO SEGNO GRAFICO GENERALE		
B		CONTATTO DI SCAMBIO CON INTERRUZIONE MOMENTANEA		COMANDO A PULSANTE		CREPUSCOLARE		STRUMENTO INDICATORE (X=GRANDEZZA MISURATA, ES. V TENSIONE)
		CONTATTO A DUE VIE A TRE POSIZIONI, CON POSIZIONE CENTRALE DI APERTURA		COMANDO CON TIRANTE		SENSORE DI PRESSIONE A SERVIZIO DELLA CELLA (X) DELLO SCOMPARTO (N)		STRUMENTO DI MISURA (MULTIMETRO O ALTRO DISPOSITIVO)
C		CONTATTO DI POSIZIONE DI CHIUSURA (FINE CORSA)		COMANDO ROTATIVO		BATTERIA DI ACCUMULATORI O DI PILE		CONTAORE
		CONTATTO DI POSIZIONE DI APERTURA (FINE CORSA)		COMANDO DI EMERGENZA CON PULSANTE A FUNGO		DIVISORE CAPACITIVO PER SEGNALAZIONE PRESENZA TENSIONE		TRASFORMATORE DI CORRENTE "TA"
		CONTATTO SENSIBILE ALLA TEMPERATURA		COMANDO A CHIAVE		MOTORE PER COMANDO INTERRUPTORE		TRASFORMATORE DI CORRENTE A 2 AVVOLGIMENTI SECONDARI, CIASCUNO SU PROPRIO CIRCUITO MAGNETICO
D		CONTATTO DI RELE' TERMICO		COMANDO A CAMMA		BLOCCO A CHIAVE: (1) GENERIC (2) CON INDICAZIONE CHIAVE LIBERA A DISPOSITIVO APERTO/ESTRATTO (3) CON INDICAZIONE CHIAVE LIBERA A DISPOSITIVO CHIUSO		TRASFORMATORE DI CORRENTE A 2 AVVOLGIMENTI SECONDARI, SU CIRCUITO MAGNETICO COMUNE
		COMMUTATORE A DUE VIE A TRE POSIZIONI, CON POSIZIONE CENTRALE DI APERTURA		COMANDO DA DISPOSITIVO ELETTROMAGNETICO				TRASFORMATORE DI CORRENTE TOROIDALE
E				COMANDO DA DISPOSITIVO TERMICO		DISPOSITIVO DI MANOVRA E COMANDO DI TIPO ESTRAIBILE		CARRELLO DI MESSA A TERRA SBARRE MT SENZA POTERE DI CHIUSURA
						DISPOSITIVO DI MANOVRA E COMANDO DI TIPO RIMOVIBILE		
						INTERBLOCCO MECCANICO FRA DISPOSITIVI (SALVO DIVERSA INDICAZIONE)		
F	Committente MINISTERO DELLE INFRASTRUTTURE E DELLA MOBILITA' SOSTENIBILI - STRUTTURA TECNICA DI MISSIONE COMUNE DI TORINO		Oggetto METROPOLITANA AUTOMATICA DI TORINO LINEA 2-TRATTA POLITECNICO-REBAUDENGO PROGETTAZIONE DEFINITIVA		Progettista INFRASTRASPORTI.TO S.r.l. Corso Novara, 96 - 10152 Torino Tel. +39 011 5592711 e-mail: infrato@infrato.it		Titolo STAZIONE POLITECNICO QUADRO GENERALE BASSA TENSIONE 1 QGBT-1 - SCHEMA UNIFILARE	
	1	2	3	4	5	6	7	8
							Foglio	14 di 15
							Segue	15

	1	2	3	4	5	6	7	8
A		TRASFORMATORE SEGNO GRAFICO GENERALE		CONVERTITORE DI POTENZA SEGNO GRAFICO GENERALE				
		TRASFORMATORE A DUE AVVOLGIMENTI CON SCHERMO-TRASFORMATORE D'ISOLAMENTO		RADDRIZZATORE				
B		TRASFORMATORE CON PRESA CENTRALE SU UN'AVVOLGIMENTO		CONVERTITORE DI CORRENTE CONTINUA IN ALTERNATA (INVERTER)				
		TRASFORMATORE TRIFASE COLLEGAMENTO STELLA TRIANGOLO		COMMUTATORE STATICO				
		TRASFORMATORE DI SICUREZZA		GRUPPO DI CONTINUITÀ ASSOLUTA (UPS)				
C		AUTOTRASFORMATORE		AVVIATORE (SIMBOLO GENERALE)				
		AVVOLGIMENTO TRIFASE A TRIANGOLO		AVVIATORE A GRADINI				
D		AVVOLGIMENTO TRIFASE A TRIANGOLO APERTO		AVVIATORE CON REGOLAZIONE (V: TENSIONE, F: FREQUENZA) SOFT STARTER				
		AVVOLGIMENTO TRIFASE A STELLA		AVVIATORE DI TIPO DIRETTO CON CONTATTORE				
		AVVOLGIMENTO TRIFASE A STELLA CON NEUTRO ACCESSIBILE DALL'ESTERNO		AVVIATORE STELLA TRIANGOLO				
E		AVVOLGIMENTO TRIFASE A ZIG-ZAG		AVVIATORE MEDIANTE AUTOTRASFORMATORE				
		MACCHINA ROTANTE O SISTEMA CON MACCHINA ROTANTE: (G) GENERATORE (M) MOTORE		AVVIATORE PER MOTORE IN C.C.				
F	Committente MINISTERO DELLE INFRASTRUTTURE E DELLA MOBILITA' SOSTENIBILI - STRUTTURA TECNICA DI MISSIONE COMUNE DI TORINO		Oggetto METROPOLITANA AUTOMATICA DI TORINO LINEA 2-TRATTA POLITECNICO-REBAUDENGO PROGETTAZIONE DEFINITIVA		Progettista INFRASTRUTTURE.POLITECNICO.IT S.r.l. Corso Novara, 96 - 10152 Torino Tel. +39 011 5592711 e-mail: infrato@infrato.it		Titolo STAZIONE POLITECNICO QUADRO GENERALE BASSA TENSIONE 1 QGBT-1 - SCHEMA UNIFILARE	
	1	2	3	4	5	6	7	8

1	2	3	4	5	6	7	8												
SIGLA QUADRO: QGBT-2		DENOMINAZIONE: QUADRO GENERALE BASSA TENSIONE 2																	
A	<b>CARATTERISTICHE ELETTRICHE</b>		<b>CARATTERISTICHE MECCANICHE</b>		<b>CONDIZIONI DI SERVIZIO</b>														
	TENSIONE DI ISOLAMENTO NOMINALE (V)	690	FORMA DI SEGREGAZIONE	4B	TEMPERATURA AMBIENTE MAX. (°C)	+40													
	TENSIONE DI FUNZIONAMENTO NOMINALE (V)	400/230	MATERIALE	LAMIERA METALLICA	TEMPERATURA AMBIENTE MEDIA (°C)	-													
	FREQUENZA NOMINALE (Hz)	50	SPESSORI (mm)	-	TEMPERATURA AMBIENTE MINIMA (°C)	-5													
B	SISTEMA ELETTRICO	TN-S	TENUTA MECCANICA	IK10	UMIDITA' RELATIVA MAX (%)	90													
	CORRENTE MASSIMA DI CORTO CIRCUITO PRESUNTA (kA)	35	GRADO DI PROTEZIONE	IP31 SULL'INVOLUCRO ESTERNO	ALTITUDINE S.L.M. (m)	< 1000													
	CORRENTE NOMINALE (SBARRE PRINCIPALI) (A)	-		IP20 ALL'INTERNO DEL QUADRO A PORTE APERTE	PRESSIONE/DEPRESSIONE (kPa)	5													
	CORRENTE NOMINALE AMMISSIBILE DI BREVE DURATA PER 1 SEC. (kA)	-	ACCESSIBILITA' QUADRO	FRONTE <input checked="" type="checkbox"/> RETRO <input checked="" type="checkbox"/> LATI <input type="checkbox"/>	RISPONDEZZA ALLE NORME	ITALIANE	CEI EN 61439												
	CORRENTE NOMINALE AMMISSIBILE DI PICCO (kA)	-	AMPLIABILITA' QUADRO	LATO DESTRO <input type="checkbox"/> LATO SINISTRO <input type="checkbox"/>		INTERNAZIONALI	IEC 61439												
	TENSIONE NOMINALE CIRCUITI AUSILIARI (V)	230-24 ac/dc	INSTALLAZIONE	A PAVIMENTO <input checked="" type="checkbox"/> A PARETE <input type="checkbox"/>	ALTRE														
	TENSIONE DI PROVA A 50 HZ PER 1 MIN. (V)	CIRCUITI DI POT. - CIRCUITI AUSIL. -	PORTA FRONTALE	NESSUNA <input checked="" type="checkbox"/> TRASPARENTE <input type="checkbox"/> CIECA <input type="checkbox"/>	<b>STATO DI FUNZIONAMENTO RAPPRESENTATO</b>  LO SCHEMA INDICA COMPONENTI NELLA SEGUENTE POSIZIONE O STATO DI FUNZIONAMENTO: - INTERRUTTORI O CONTATTORI NELLA POSIZIONE DI APERTO (OFF) E INSERITO - SEZIONATORI NELLA POSIZIONE DI APERTO - MOLLE DI CHIUSURA NELLA POSIZIONE DI SCARICHE - CIRCUITI NELLO STATO DI NON ALIMENTATO - RELÈ NELLO STATO DI NON AZIONATO - FUSIBILI NELLO STATO DI NON INTERVENUTO - RELÈ DI PROTEZIONE NELLO STATO DI NON INTERVENUTO														
	TENSIONE DI TENUTA AD IMPULSO (kV)	-	CHIUSURA POSTERIORE	PANNELLO CIECO <input checked="" type="checkbox"/> PORTA <input type="checkbox"/>															
	DESCRIZIONI PARTICOLARI :		POTENZA	ARRIVI ALTO <input checked="" type="checkbox"/> BASSO <input type="checkbox"/> BLINDO															
				PARTENZE ALTO <input checked="" type="checkbox"/> BASSO <input checked="" type="checkbox"/> CAVO															
AUSILIARI			ARRIVI ALTO <input type="checkbox"/> BASSO <input checked="" type="checkbox"/> CAVO																
			PARTENZE ALTO <input type="checkbox"/> BASSO <input checked="" type="checkbox"/> CAVO																
		VERNICIATURA	ESTERNO QUADRO RAL 9002																
		DIMENSIONI DI INGOMBRO LxPxH (mm)	VEDI FRONTE QUADRO																
		MASSA TOTALE (kg)	-																
		VENTILAZIONE INTERNA	NATURALE																
		ACCESSORI																	
		ILL. INTERNA <input type="checkbox"/> PRESA FM <input type="checkbox"/> ANTICONDENSA <input type="checkbox"/>																	
		GOLFARI SOLLEVAMENTO <input checked="" type="checkbox"/> SERRATURA CON CHIAVE <input type="checkbox"/>																	
C			<b>NOTE GENERALI</b>  ABBREVIAZIONI TIPOLOGIA PROTEZIONI: - M = MAGNETICO - T = TERMICO - D = DIFFERENZIALE - IMS = INTERRUTTORE DI MANOVRA - SEZIONATORE - NA = INTERRUTTORE NON AUTOMATICO - PROT. MOT. = INTERRUTTORE PROTEZIONE MOTORE (SALVAMOTORE) - EL (XXX) = INTERRUTTORE CON SGANCIATORE ELETTRONICO XXX = TIPOLOGIA CURVA: - L = LUNGO RITARDO - S = CORTO RITARDO A TEMPORIZZAZIONE REGOLABILE - So = CORTO RITARDO A TEMPORIZZAZIONE FISSA - I = Istantaneo - G = GUASTO A TERRA - MOT = PROTEZIONE MOTORE																
			<b>ESEMPIO DI TARGHETTA IDENTIFICATIVA</b>  <table border="1" style="width:100%; border-collapse: collapse;"> <tr> <th colspan="2" style="text-align:center;">COSTRUTTORE</th> </tr> <tr> <td>DENOMINAZIONE: XXX</td> <td rowspan="8" style="text-align:center;">                 CEI EN 61439-x         </td> </tr> <tr> <td>MATRICOLA: XXX</td> </tr> <tr> <td>ANNO DI COSTRUZIONE: XXX</td> </tr> <tr> <td>TENSIONE NOMINALE: XXX</td> </tr> <tr> <td>FREQUENZA NOMINALE: XXX</td> </tr> <tr> <td>TENSIONE CIRC. AUSILIARI: XXX</td> </tr> <tr> <td>CORRENTE NOMINALE: XXX</td> </tr> <tr> <td>CORRENTE DI CTO: XXX</td> </tr> <tr> <td>GRADO DI POTEZIONE XXX</td> <td></td> </tr> </table>					COSTRUTTORE		DENOMINAZIONE: XXX	    CEI EN 61439-x	MATRICOLA: XXX	ANNO DI COSTRUZIONE: XXX	TENSIONE NOMINALE: XXX	FREQUENZA NOMINALE: XXX	TENSIONE CIRC. AUSILIARI: XXX	CORRENTE NOMINALE: XXX	CORRENTE DI CTO: XXX	GRADO DI POTEZIONE XXX
COSTRUTTORE																			
DENOMINAZIONE: XXX	    CEI EN 61439-x																		
MATRICOLA: XXX																			
ANNO DI COSTRUZIONE: XXX																			
TENSIONE NOMINALE: XXX																			
FREQUENZA NOMINALE: XXX																			
TENSIONE CIRC. AUSILIARI: XXX																			
CORRENTE NOMINALE: XXX																			
CORRENTE DI CTO: XXX																			
GRADO DI POTEZIONE XXX																			
D																			
E																			
F	Committente MINISTERO DELLE INFRASTRUTTURE E DELLA MOBILITA' SOSTENIBILI - STRUTTURA TECNICA DI MISSIONE COMUNE DI TORINO		Oggetto METROPOLITANA AUTOMATICA DI TORINO LINEA 2-TRATTA POLITECNICO-REBAUDENGO PROGETTAZIONE DEFINITIVA		Progettista INFRASTRUTTURE.POLITECNICO S.r.l. Corso Novara, 96 - 10152 Torino Tel. +39 011 5592711 e-mail: infrato@infrato.it		Titolo STAZIONE POLITECNICO QUADRO GENERALE BASSA TENSIONE 2 QGBT-2 - SCHEMA UNIFILARE												
							Foglio 1 di 15 Segue 2												
1	2	3	4	5	6	7	8												

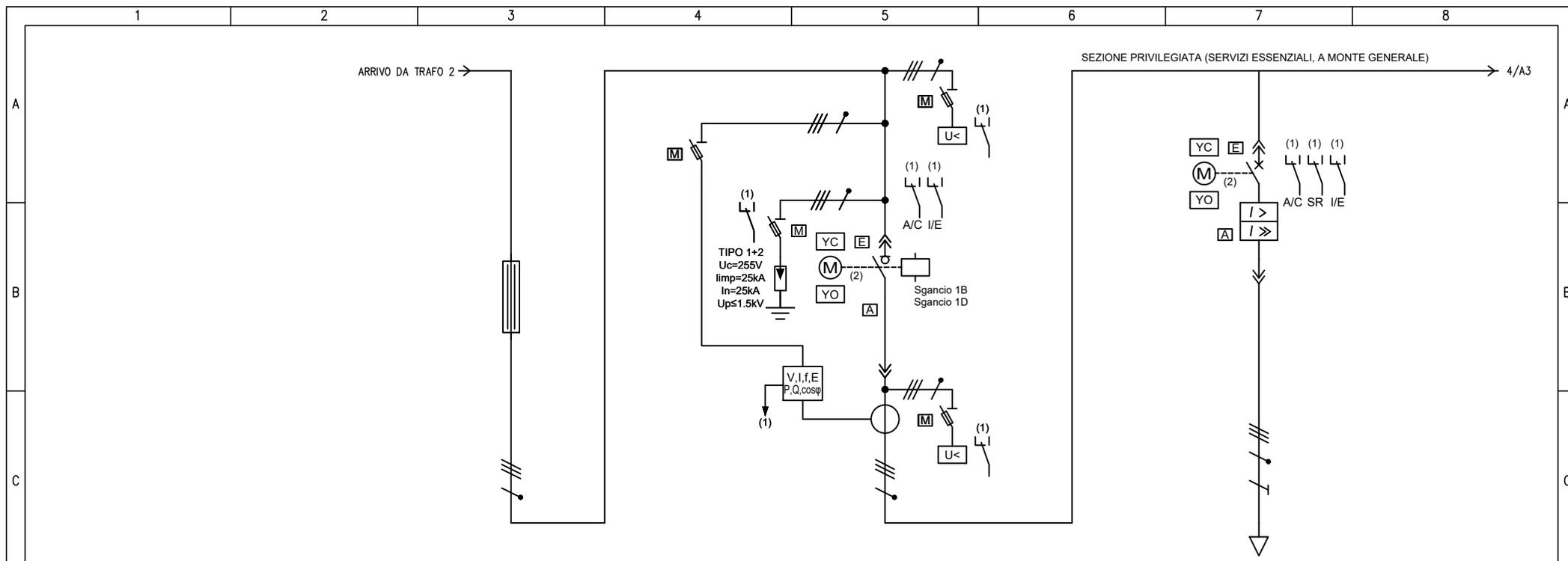
## NOTE (VEDI FOGLI SUCCESSIVI)

- (1) SEGNALE/STATO/CONTATTO DA RIPORTARE AL SISTEMA DI SUPERVISIONE (BASE REMOTA I/O - MONITORAGGIO ILLUMINAZIONE)
- (2) COMANDO DA SISTEMA DI SUPERVISIONE (BASE REMOTA I/O - MONITORAGGIO ILLUMINAZIONE)
- (3) APPARECCHIATURA ESTERNA AL QUADRO
- (4) COMMUTAZIONE AUTOMATICA OVVERO COMANDO DA PULSANTE O SELETTORE LOCALE IN QUADRO
- (5) COMANDO DA EVENTUALE TERMOSTATO LOCALE
- (6) COMANDO DA MODULO DI USCITA IMPIANTO IRAI
- (7) COMANDO DA CENTRALINA DEDICATA DI GESTIONE POMPE

## NOTE GENERALI

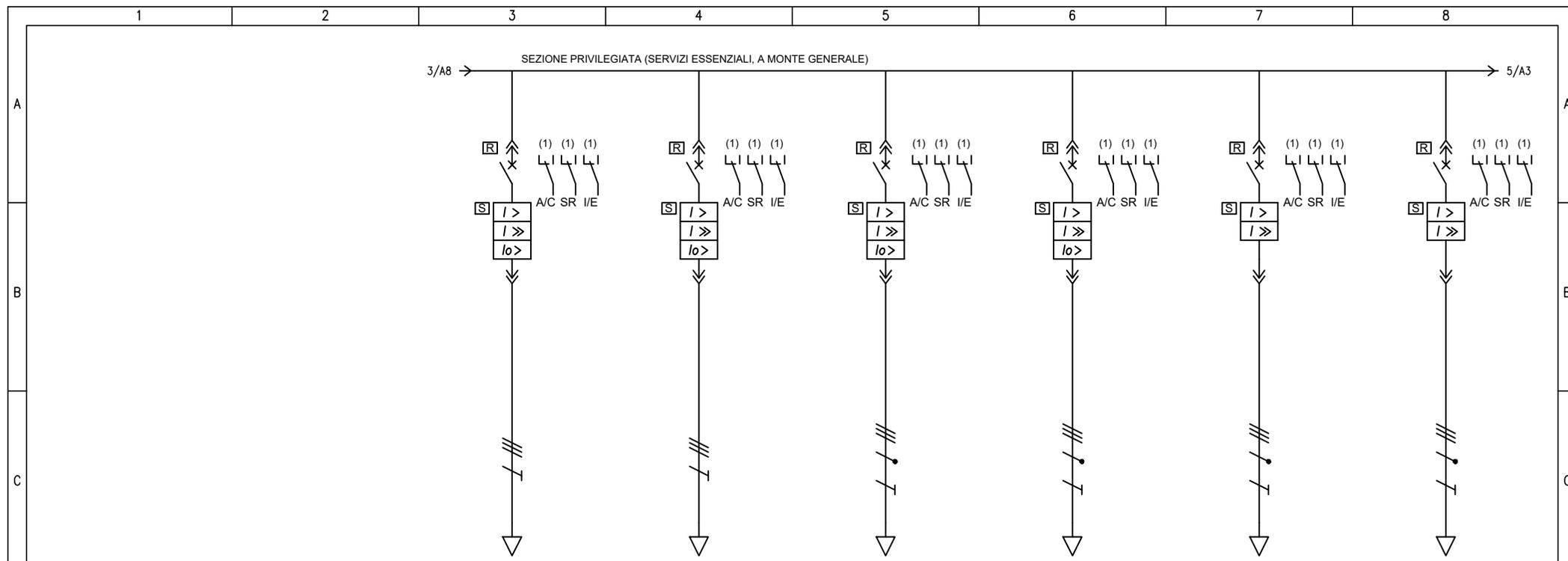
- TUTTI I CAVI DI POTENZA E DI SEGNALE SARANNO ATTESTATI DIRETTAMENTE SU MORSETTIERA DI APPOGGIO.
- PER I CARICHI DI TIPO MONOFASE LE SIGLE "L1-L2-L3-N" INDICANO LA FASE DI APPARTENENZA. LA SUDDIVISIONE È TALE PER RAGGIUNGERE IL MASSIMO EQUILIBRIO DELLA RETE.
- LE SBARRE (OVE PRESENTI) SARANNO DEL TIPO IN RAME ELETTROLITICO E DIMENSIONATE SULLA BASE DELLA CORRENTE DI CORTO CIRCUITO RIPORTATA NEI DATI DI TARGA DEL QUADRO. LA CORRENTE NOMINALE INOLTRE DEVE RISULTARE NON INFERIORE ALLA CORRENTE NOMINALE DEL DISPOSITIVO DI PROTEZIONE GENERALE DEL QUADRO. A PRESCINDERE DALLA FORMA DI SEGREGAZIONE RICHIESTA, PREVEDERE COMUNQUE LA SEGREGAZIONE DELLE EVENTUALI SBARRE PRINCIPALI DALLE APPARECCHIATURE/MORSETTIERE.
- LE CARATTERISTICHE DELLA PROTEZIONE RELATIVA AGLI SPD DOVRANNO ESSERE VERIFICATE IN BASE ALLE INDICAZIONI DEL COSTRUTTORE DEGLI STESSI
- IL LIMITE SULLA CADUTA DI TENSIONE, AI SENSI DELLA NORMA CEI 64-8, PER LE UTENZE TERMINALI È FISSATO AD UN VALORE PARI AL 4%
- LE TARATURE DEGLI INTERRUTTORI RIPORTATE NEI FOGLI SUCCESSIVI DOVRANNO ESSERE VERIFICATE IN FASE DI REALIZZAZIONE. SARÀ A CURA DELL'APPALTATORE LA VERIFICA DEL COORDINAMENTO DELLE STESSE CON LE PROTEZIONI A MONTE (ES. MT) E LE EVENTUALI MODIFICHE DEI SETTINGS.
- CON RIFERIMENTO AGLI INTERRUTTORI SCATOLATI, QUALORA LO SGANCIATORE LO CONSENTA, PREVEDERE LA REGOLAZIONE DEL NEUTRO AL 50%.
- QUALORA NEL QUADRO SIANO PREVISTE PIÙ ALIMENTAZIONI DA ALTRI QUADRI ELETTRICI, DOVRÀ ESSERE SEGNALATA LA NECESSITA' DI MESSA FUORI SERVIZIO DELLE LINEE A MONTE PRIMA DI EFFETTUARE INTERVENTI SULLE PARTI IN TENSIONE.
- IL POTERE DI INTERRUZIONE INDICATO NEGLI SCHEMI SI RIFERISCE AL POTERE DI INTERRUZIONE NOMINALE ESTREMO ( $I_{cu}$  SECONDO CEI EN 60947-2) ALLA CORRISPONDENTE TENSIONE NOMINALE DI IMPIEGO DELL'UTENZA.
- LA CURVA DI INTERVENTO DEGLI INTERRUTTORI E' DEDUCIBILE DAL VALORE DELLA SOGLIA MAGNETICA ( $I_m$ ) INDICATO NEGLI SCHEMI IN ACCORDO AI SEGUENTI VALORI:  $I_m=5I_n$  (curva B),  $I_m=10I_n$  (curva C),  $I_m=14+20I_n$  (curva D).

<b>Committente</b> MINISTERO DELLE INFRASTRUTTURE E DELLA MOBILITA' SOSTENIBILI - STRUTTURA TECNICA DI MISSIONE COMUNE DI TORINO	<b>Oggetto</b> METROPOLITANA AUTOMATICA DI TORINO LINEA 2-TRATTA POLITECNICO-REBAUDENGO PROGETTAZIONE DEFINITIVA	<b>Progettista</b> INFRASTRASPORTI.TO S.r.l. Corso Novara, 96 - 10152 Torino Tel. +39 011 5592711 e-mail: infrato@infrato.it	<b>Titolo</b> STAZIONE POLITECNICO QUADRO GENERALE BASSA TENSIONE 2 QGBT-2 - SCHEMA UNIFILARE	Foglio 2 di 15 Segue 3
-------------------------------------------------------------------------------------------------------------------------------------------	---------------------------------------------------------------------------------------------------------------------------	---------------------------------------------------------------------------------------------------------------------------------------	--------------------------------------------------------------------------------------------------------	---------------------------



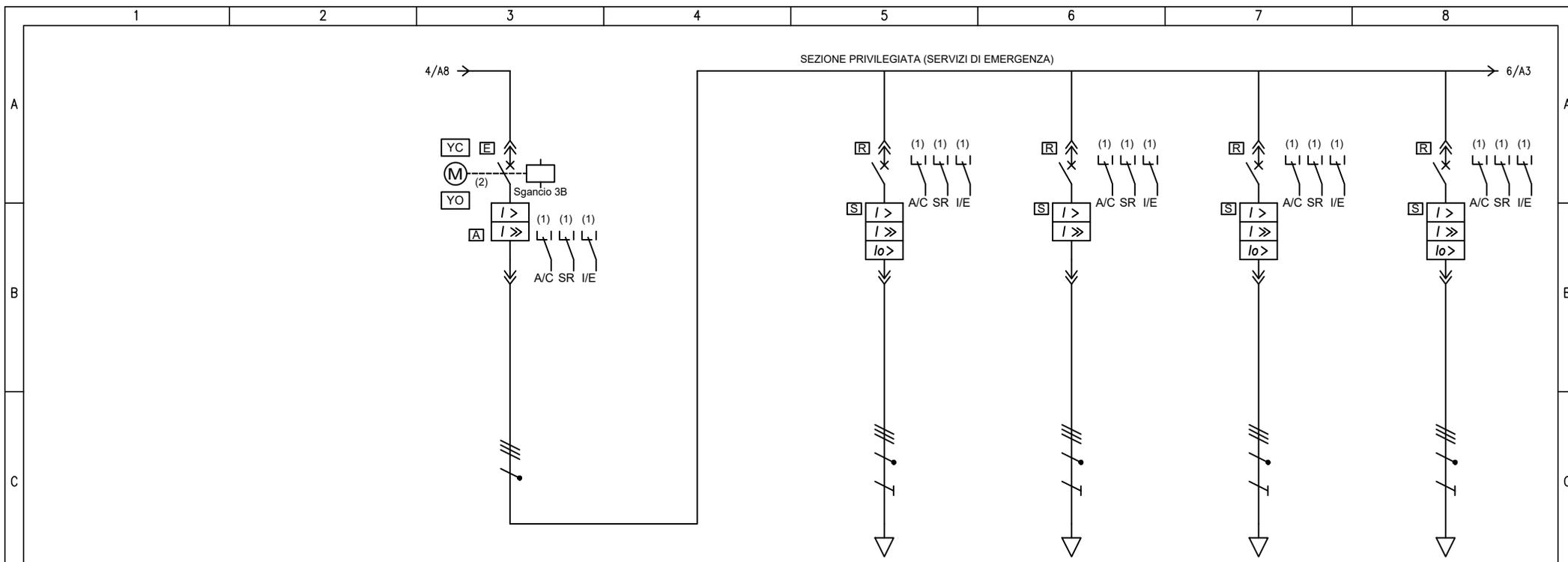
UTENZA	DENOMINAZIONE		COLLEGAMENTO		ARRIVO BT2		CONGIUNTORE	
	SIGLA		TR2 / QGBT-2		TR2		QGBT-1_QGBT-2	
	TIPO		QGBT-2_IN		IG2		QGBT-2_C	
	TN-S		TN-S		TN-S		TN-S	
D	POTENZA	kW	lb	A	757.2	1148.5	757.2	1148.5
	COEF. CONTEMP.	COS φ			1	0.961	1	0.961
INTERRUTTORE O SEZIONATORE	COSTRUTTORE				SCHNEIDER ELECTRIC		SCHNEIDER ELECTRIC	
	TIPO				MTZ2 20 HA extr		MTZ2 12 N1 extr+MICROLOGIC 5.0X LSI+MTZ2-3 extr	
	N.POLI	In	A		4	2000	4	1250
	lth	A	ldn	A			1250	
FUSIBILE	TIPO							
	CALIBRO		A					
CONTATTORE	TIPO							
	In	A	Pn	kW				
RELE' TERMICO	TIPO							
	TARATURA		A					
LINEA DI POTENZA	TIPO CAVO		Condotto in sbarra				FTG18M16 0,6/1 kV	
	FORMAZIONE		3L+N+PE				3x(4x240)+2x240+2G240	
	LUNGHEZZA		m		40		15	
	Iz		A		2000		1262.6	
	C.d.T. a lb	%	C.d.T. totale a lb	%	0.68	0.68	0	0.68
Zk	mΩ	Zs	mΩ	8.82	16.3	8.82	16.3	
IkV max a valle	kA	Ik1 fase/terra	kA	31.7	15.5	31.7	15.5	
NUMERAZIONE MORSETTIERA								

F	Committente		Oggetto		Progettista		Titolo		
	MINISTERO DELLE INFRASTRUTTURE E DELLA MOBILITA' SOSTENIBILI - STRUTTURA TECNICA DI MISSIONE COMUNE DI TORINO		METROPOLITANA AUTOMATICA DI TORINO LINEA 2-TRATTA POLITECNICO-REBAUDENGO PROGETTAZIONE DEFINITIVA		INFRA.TO S.r.l. Corso Novara, 96 - 10152 Torino Tel. +39 011 5592711 e-mail: infrato@infrato.it		STAZIONE POLITECNICO QUADRO GENERALE BASSA TENSIONE 2 QGBT-2 - SCHEMA UNIFILARE		
								Foglio	3 di 15
								Segue	4



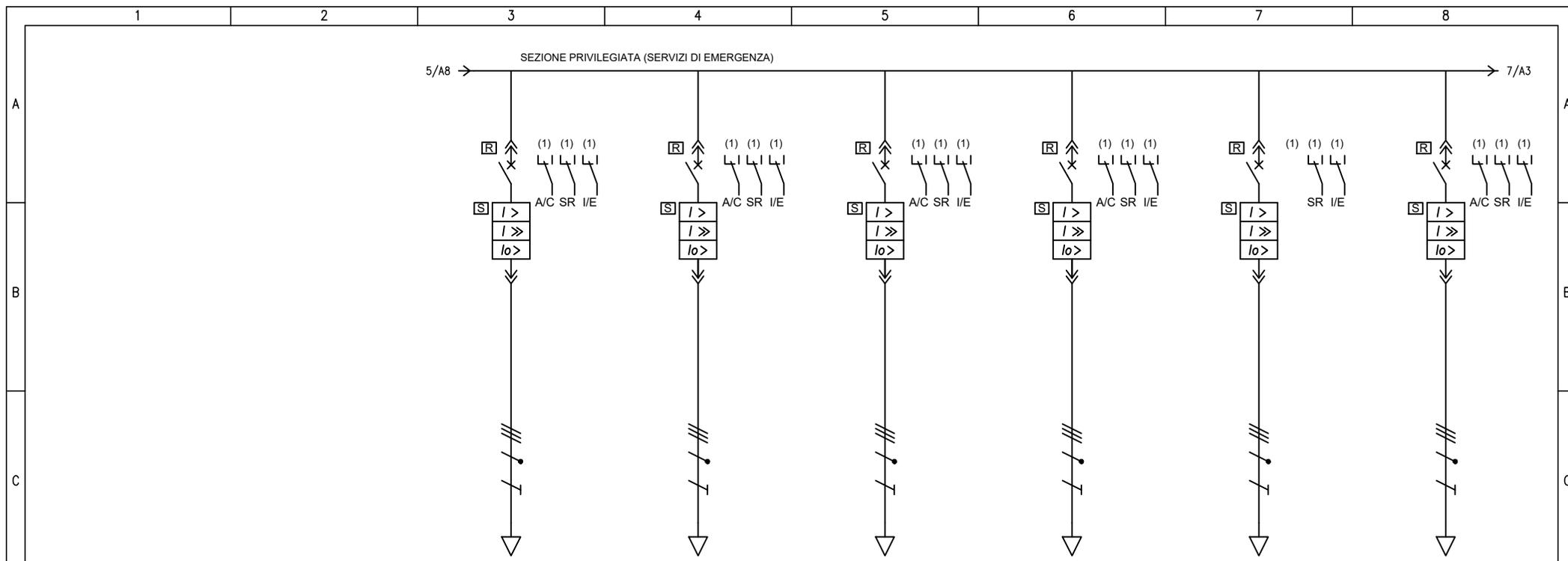
UTENZA	DENOMINAZIONE		Q. POMPA AI IDRANTI 2 (BM) BPAI2		Q. POMPA AI SPRINKLER 2 (BM) BPAS2		Q. VENT. EMERGENZA 2 QV2		Q. VENT. EMERGENZA 4 QV4		Q. WATER MIST QWM - LINEA 2		Q. VENT. LOC. TEC. SISTEMA QV5-LTS - LINEA 2			
	SIGLA		QGBT-2_PE.P01		QGBT-2_PE.P02		QGBT-2_PE.P03		QGBT-2_PE.P04		QGBT-2_PE.P05		QGBT-2_PE.P06			
	TIPO		TN-S		TN-S		TN-S		TN-S		TN-S		TN-S			
	POTENZA	kW	lb	A	10	18	132	238.2	0.555	1.71	90.6	132.8	45	72.2		
COEF. CONTEMP.	COS φ			1	0.8	1	0.8	1	0.9	1	0.99	1	0.9	1	0.9	
INTERRUTTORE O SEZIONATORE	COSTRUTTORE		SCHNEIDER ELECTRIC		SCHNEIDER ELECTRIC		SCHNEIDER ELECTRIC		SCHNEIDER ELECTRIC		SCHNEIDER ELECTRIC		SCHNEIDER ELECTRIC			
	TIPO		COMPACT NSX100F+MLOGIC 6.2A NSX (LSIG) 100A		COMPACT NSX400F+MLOGIC 6.3A NSX (LSIG) 400A		COMPACT NSX250F+MLOGIC 6.2A NSX (LSIG) 250A		COMPACT NSX250F+MLOGIC 6.2A NSX (LSIG) 250A		COMPACT NSX250F+MLOGIC 6.2A NSX (LSIG) 250A		COMPACT NSX250F+MLOGIC 6.2A NSX (LSIG) 250A			
	N.POLI	In	A	3	100	3	400	4	250	4	250	4	250	4	250	
	lth	A	Idn	A	50	20	400	80	175	50	175	50	125	36	175	36
Im (o curva)	A	Pdi	kA	500	36	4000	36	1750	36	1750	36	1250	36	1750	36	
FUSIBILE	TIPO															
	CALIBRO		A													
CONTATTORE	TIPO															
	In	A	Pn	kW												
RELE' TERMICO	TIPO															
	TARATURA		A													
LINEA DI POTENZA	TIPO CAVO		FTG18M16 0,6/1 kV		FTG18M16 0,6/1 kV		FTG18M16 0,6/1 kV		FTG18M16 0,6/1 kV		FTG18M16 0,6/1 kV		FTG18M16 0,6/1 kV			
	FORMAZIONE		3x(1x25)		3x(2x120)		3x(1x150)+1x95+1G70		3x(1x95)+1x50+1G50		3x(1x70)+1x35+1G35		3x(1x95)+1x50+1G50			
	LUNGHEZZA		m		205		205		205		65		60		45	
	lz		A		81		436.6		266.4		196.8		160.8		196.8	
	C.d.T. a lb	%	C.d.T. totale a lb	%	1.13	1.8	2.05	2.72	0.048	0.7	0.927	1.61	0.571	1.25	1.47	1.47
	Zk	mΩ	Zs	mΩ	163.4	328.9	25.5	69.9	38.8	100	20.9	51.3	23.2	61.6	18.9	46.4
IkV max a valle	kA	Ik1 fase/terra	kA	1.61	0.772	11.2	3.63	6.6	2.54	12.3	4.95	11.1	4.12	13.7	4.12	
NUMERAZIONE MORSETTIERA																

F	Committente		MINISTERO DELLE INFRASTRUTTURE E DELLA MOBILITA' SOSTENIBILI - STRUTTURA TECNICA DI MISSIONE COMUNE DI TORINO				Oggetto				METROPOLITANA AUTOMATICA DI TORINO LINEA 2-TRATTA POLITECNICO-REBAUDENGO PROGETTAZIONE DEFINITIVA				Progettista				INFRASTRUTTURE TO S.r.l. INFRASTRUTTURE PER LA MOBILITA' Corso Novara, 96 - 10152 Torino Tel. +39 011 5592711 e-mail: infrato@infrato.it				Titolo				STAZIONE POLITECNICO QUADRO GENERALE BASSA TENSIONE 2 QGBT-2 - SCHEMA UNIFILARE			
	Foglio		4 di 15		Segue		5																							



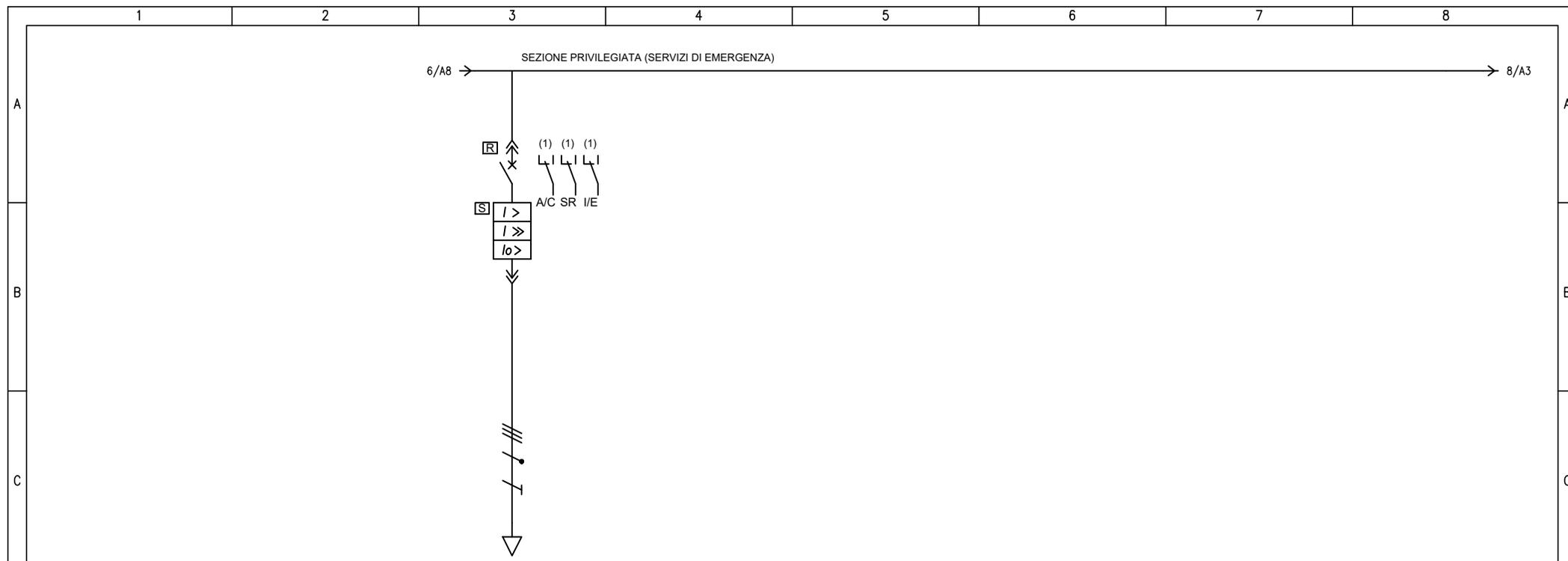
UTENZA	DENOMINAZIONE		GENERALE		Q. BANCHINA GALLERIA VIA 2		Q. LAME D'ARIA BANCHINA VIA 2		Q. SCALA MOBILE ACC. OVEST		Q. ASC. ATRIO-BANC. VIA 2 DX		
	SIGLA		QGBT-2_P		QGBT-2_PE.P07		QGBT-2_PE.P08		QGBT-2_PE.P09		QGBT-2_PE.P10		
D	TIPO		TN-S		TN-S		TN-S		TN-S		TN-S		
	POTENZA kW	lb	A	479.1	710.2	29	47.8	11	17.6	27.2	44.3	15.6	25.8
D	COEF. CONTEMP.	COS φ	1	0.988	1	0.987	1	0.9	1	0.9	1	0.9	
	COSTRUTTORE		SCHNEIDER ELECTRIC		SCHNEIDER ELECTRIC		SCHNEIDER ELECTRIC		SCHNEIDER ELECTRIC		SCHNEIDER ELECTRIC		
D	TIPO		MT22 20 N1 extr+MICROLOGIC 5.0X LSH-MT22-3 extr		COMPACT NSX250F+MLOGIC 6.2A NSX (LSIG) 250A		COMPACT NSX100F+MLOGIC 5.2A NSX (LSI) 100A		COMPACT NSX100F+MLOGIC 6.2A NSX (LSIG) 100A		COMPACT NSX100F+MLOGIC 6.2A NSX (LSIG) 100A		
	N.POLI	In	A	4	2000	4	250	4	100	4	100	4	100
	lth	A	Idn	A	2000	100	50	50	63	20	63	20	63
	Im (o curva)	A	Pdi	kA	20000	42	1000	36	500	36	630	36	630
E	FUSIBILE		TIPO										
	CALIBRO		A										
E	CONTATTORE		TIPO										
	In	A	Pn	kW									
E	RELE' TERMICO		TIPO										
	TARATURA		A										
F	LINEA DI POTENZA		TIPO CAVO		FTG18M16 0,6/1 kV		FTG18OM16 0,6/1 kV		FTG18M16 0,6/1 kV		FTG18M16 0,6/1 kV		
	FORMAZIONE				3x(1x70)+1x35+1G35		5G16		3x(1x35)+1x25+1G16		3x(1x25)+1x16+1G16		
	LUNGHEZZA		m		75		110		110		110		
	Iz		A		160.8		57.6		101.4		81		
	C.d.T. a lb	%	C.d.T. totale a lb	%	0.68	0.505	1.19	0.995	1.68	1.26	1.94	1.02	1.67
	Zk	mΩ	Zs	mΩ	8.82	16.3	27.3	74	135.9	273.7	66.1	203.2	89.6
IkV max a valle	kA	Ik1 fase/terra	kA	31.7	15.5	9.41	3.43	1.87	0.928	3.85	1.25	2.84	1.12
NUMERAZIONE MORSETTIERA													

F	Committente		Oggetto		Progettista		Titolo					
	MINISTERO DELLE INFRASTRUTTURE E DELLA MOBILITA' SOSTENIBILI - STRUTTURA TECNICA DI MISSIONE COMUNE DI TORINO		METROPOLITANA AUTOMATICA DI TORINO LINEA 2-TRATTA POLITECNICO-REBAUDENGO PROGETTAZIONE DEFINITIVA		INFRA.TO S.r.l. Corso Novara, 96 - 10152 Torino Tel. +39 011 5592711 e-mail: infrato@infrato.it		STAZIONE POLITECNICO QUADRO GENERALE BASSA TENSIONE 2 QGBT-2 - SCHEMA UNIFILARE				Foglio 5 di 15	
										Segue 6		

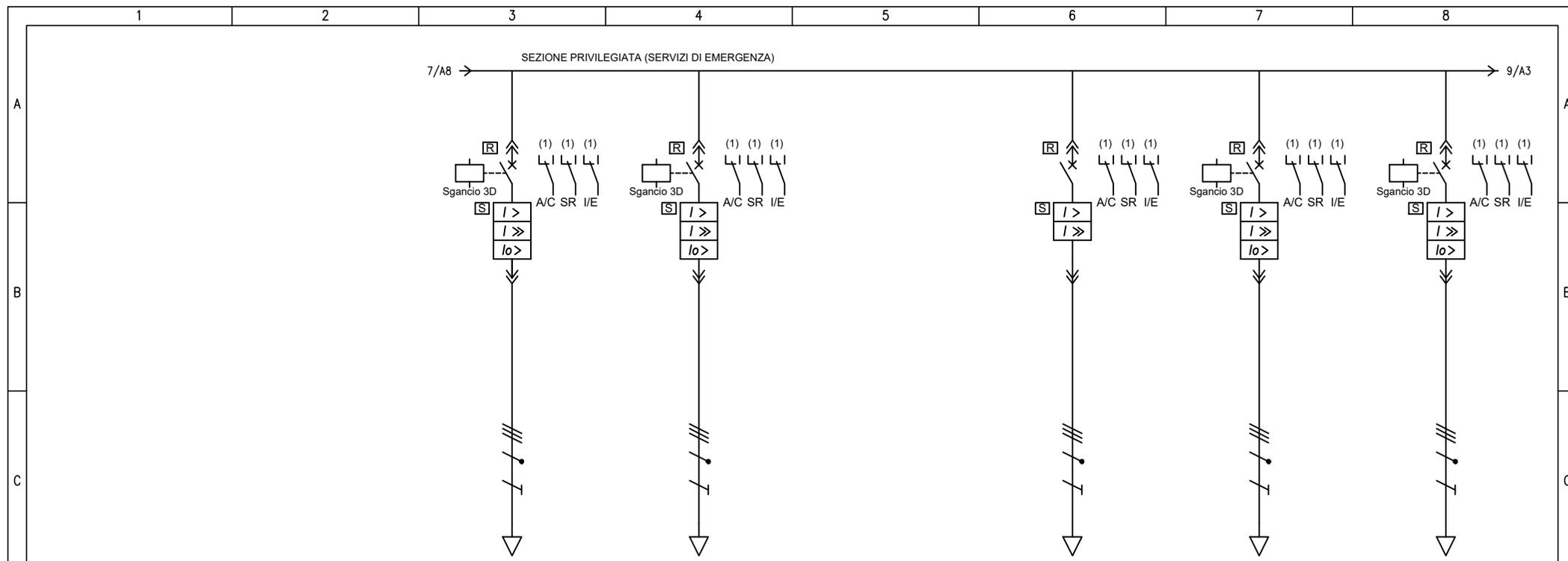


UTENZA	DENOMINAZIONE		Q. ASC. ATRIO-BANC. VIA 1 SX QAS-AB-1-S		Q. S. MOB. S. MEZZ.-ATRIO DX QSM-M2A-D		Q. S. MOB. S. MEZZ.-ATRIO SX QSM-M2A-S		Q. S. MOB. ATRIO-S. MEZZ. SX QSM-AM2-S		Q. S. MOB. S. MEZZ.-BANCHINA VIA 2 - QSM-M2B-2		Q. S. MOB. BANCHINA-S. MEZZ. VIA 1 - SX - QSM-BM2-1-S					
	SIGLA		QGBT-2_PE.P11		QGBT-2_PE.P12		QGBT-2_PE.P13		QGBT-2_PE.P14		QGBT-2_PE.P15		QGBT-2_PE.P16					
	TIPO		TN-S		TN-S		TN-S		TN-S		TN-S		TN-S					
	POTENZA	kW	lb	A	15.6	25.8	27.2	44.3	27.2	44.3	27.2	44.3	21.2	34.6	21.2	34.6		
COEF. CONTEMP.	COS φ		1		0.9		1		0.9		1		0.9		1		0.9	
INTERRUTTORE O SEZIONATORE	COSTRUTTORE		SCHNEIDER ELECTRIC		SCHNEIDER ELECTRIC		SCHNEIDER ELECTRIC		SCHNEIDER ELECTRIC		SCHNEIDER ELECTRIC		SCHNEIDER ELECTRIC					
	TIPO		COMPACT NSX100F+MLOGIC 6.2A NSX (LSIG) 100A		COMPACT NSX100F+MLOGIC 6.2A NSX (LSIG) 100A		COMPACT NSX100F+MLOGIC 6.2A NSX (LSIG) 100A		COMPACT NSX100F+MLOGIC 6.2A NSX (LSIG) 100A		COMPACT NSX100F+MLOGIC 6.2A NSX (LSIG) 100A		COMPACT NSX100F+MLOGIC 6.2A NSX (LSIG) 100A					
	N.POLI	In	A	4	100	4	100	4	100	4	100	4	100	4	100			
	lth	A	Idn	A	63	20	63	20	63	20	63	20	63	20	63	20		
Im (o curva)	A	Pdi	kA	630	36	630	36	630	36	630	36	630	36	630	36			
FUSIBILE	TIPO																	
	CALIBRO		A															
CONTATTORE	TIPO																	
	In	A	Pn	kW														
RELE' TERMICO	TIPO																	
	TARATURA		A															
LINEA DI POTENZA	TIPO CAVO		FTG18M16 0,6/1 kV		FTG18M16 0,6/1 kV		FTG18M16 0,6/1 kV		FTG18M16 0,6/1 kV		FTG18M16 0,6/1 kV		FTG18M16 0,6/1 kV					
	FORMAZIONE		3x(1x25)+1x16+1G16		3x(1x35)+1x25+1G16		3x(1x35)+1x25+1G16		3x(1x35)+1x25+1G16		3x(1x35)+1x25+1G16		3x(1x35)+1x25+1G16					
	LUNGHEZZA		m		120		120		110		135		145					
	lz		A		81		101.4		101.4		101.4		101.4					
	C.d.T. a lb	%	C.d.T. totale a lb	%	1.11	1.76	1.38	2.06	1.26	1.94	1.55	2.23	1.29	1.97	1.29	1.97		
	Zk	mΩ	Zs	mΩ	97.3	246.9	71.7	220.8	66.1	203.2	80.1	247.2	85.6	264.9	85.6	264.9		
IkV max a valle	kA	Ik1 fase/terra	kA	2.61	1.03	3.55	1.15	3.85	1.25	3.18	1.03	2.97	0.959	2.97	0.959			
NUMERAZIONE MORSETTIERA																		

F	Committente MINISTERO DELLE INFRASTRUTTURE E DELLA MOBILITA' SOSTENIBILI - STRUTTURA TECNICA DI MISSIONE COMUNE DI TORINO		Oggetto METROPOLITANA AUTOMATICA DI TORINO LINEA 2-TRATTA POLITECNICO-REBAUDENGO PROGETTAZIONE DEFINITIVA				Progettista INFRASTRUTTURE TO S.r.l. Corso Novara, 96 - 10152 Torino Tel. +39 011 5592711 e-mail: infrato@infrato.it				Titolo STAZIONE POLITECNICO QUADRO GENERALE BASSA TENSIONE 2 QGBT-2 - SCHEMA UNIFILARE			
											Foglio 6 di 15 Segue 7			

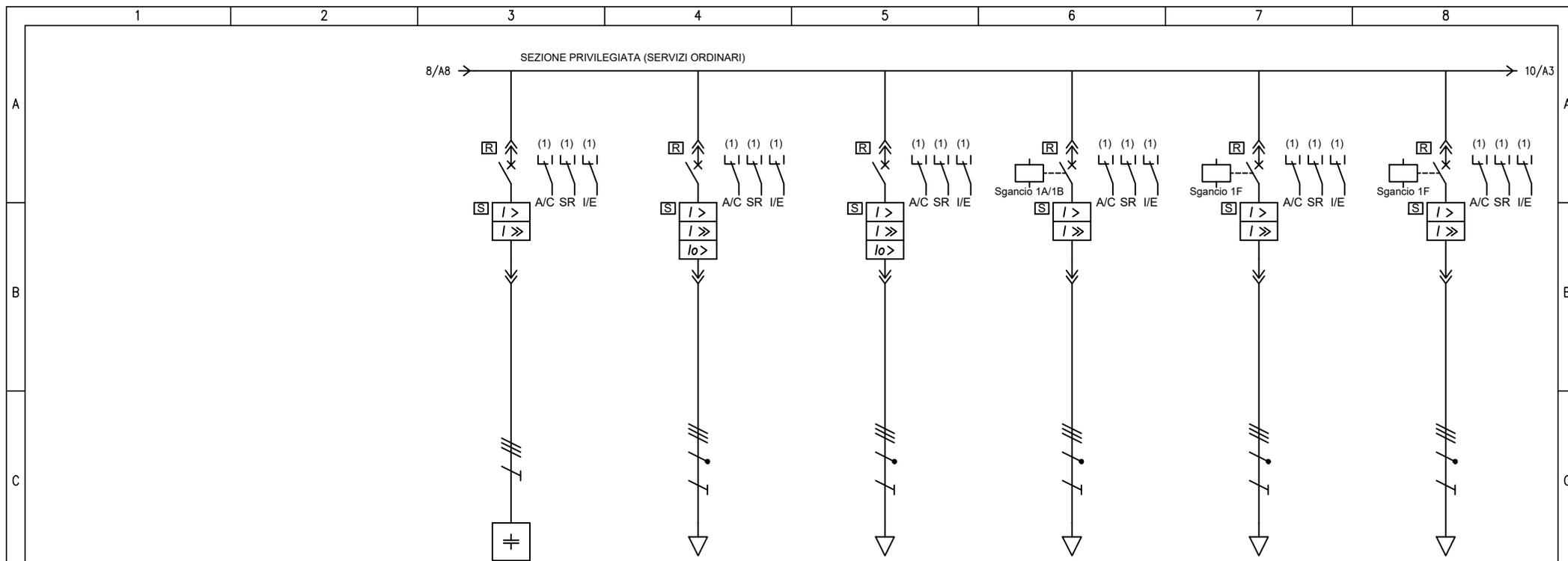


D	UTENZA	DENOMINAZIONE		Q. S. MOB. BANCHINA-S. MEZZ. VIA 2 - SX - QSM-BM2-2-S																
		SIGLA		QGBT-2_PE.P17																
		TIPO		TN-S																
		POTENZA	kW	Ib	A	21.2	34.6													
		COEF. CONTEMP.		COS φ		1	0.9													
D	INTERRUTTORE O SEZIONATORE	COSTRUTTORE		SCHNEIDER ELECTRIC																
		TIPO		COMPACT NSX100F+MLOGIC 6.2A NSX (LSIG) 100A																
		N.POLI		In	A	4	100													
		Ith	A	Idn	A	63	20													
E	FUSIBILE	TIPO																		
		CALIBRO		A																
		TIPO																		
E	CONTATTORE	TIPO																		
		In	A	Pn	kW															
E	RELE' TERMICO	TIPO																		
		TARATURA		A																
F	LINEA DI POTENZA	TIPO CAVO		FTG18M16 0,6/1 kV																
		FORMAZIONE		3x(1x35)+1x25+1G16																
		LUNGHEZZA		m		145														
		Iz		A		101.4														
		C.d.T. a Ib	%	C.d.T. totale a Ib	%	1.29	1.97													
Zk	mΩ	Zs	mΩ	85.6	264.9															
Ikv max a valle	kA	Ik1 fase/terra	kA	2.97	0.959															
NUMERAZIONE MORSETTIERA																				
F	Committente			Oggetto			Progettista			Titolo										
	MINISTERO DELLE INFRASTRUTTURE E DELLA MOBILITA' SOSTENIBILI - STRUTTURA TECNICA DI MISSIONE COMUNE DI TORINO			METROPOLITANA AUTOMATICA DI TORINO LINEA 2-TRATTA POLITECNICO-REBAUDENGO PROGETTAZIONE DEFINITIVA			INFRASTRASPORTI.TO S.r.l. Corso Novara, 96 - 10152 Torino Tel. +39 011 5592711 e-mail: infrato@infrato.it			STAZIONE POLITECNICO QUADRO GENERALE BASSA TENSIONE 2 QGBT-2 - SCHEMA UNIFILARE			Foglio 7 di 15		Segue 8					



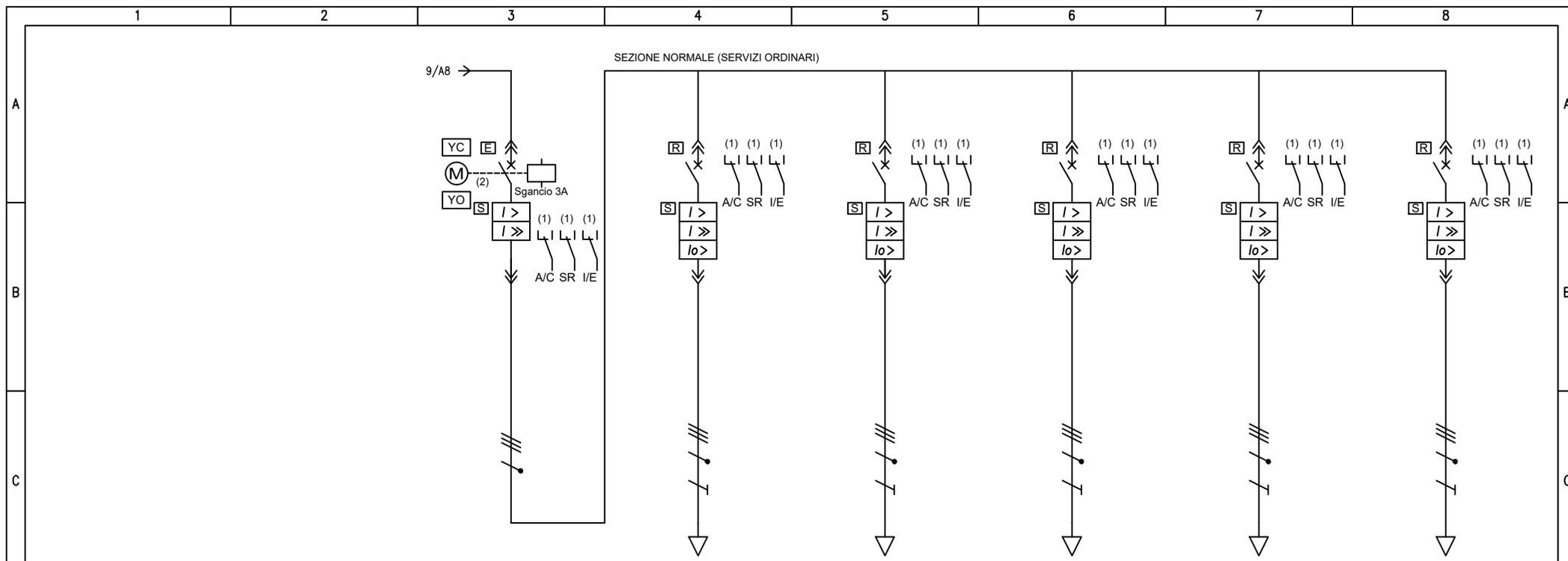
UTENZA	DENOMINAZIONE		LINEA B (SOCCORSO) Al CPS 1 E 2		LINEA C (BYPASS) Al CPS 1 E 2		LINEA A (PRINCIPALE) AGLI UPS 1 E 2		LINEA A (PRINCIPALE) AL SOCCORRITORE LS		LINEA B (SOCCORSO) AL SOCCORRITORE LS	
	SIGLA		QGBT-2_PE.P22		QGBT-2_PE.P23		QGBT-2_PE.P24		QGBT-2_PE.P25		QGBT-2_PE.P26	
	TIPO		TN-S		TN-S		TN-S		TN-S		TN-S	
	POTENZA	kW	lb	A					25.2	36.7		
D	COEF. CONTEMP.	COS φ		1	0.9	1	0.9	1	0.99	1	0.9	
	COSTRUTTORE		SCHNEIDER ELECTRIC		SCHNEIDER ELECTRIC		SCHNEIDER ELECTRIC		SCHNEIDER ELECTRIC		SCHNEIDER ELECTRIC	
INTERRUTTORE O SEZIONATORE	TIPO		COMPACT NSX160F+MLOGIC 6.2A NSX (LSIG) 160A		COMPACT NSX160F+MLOGIC 6.2A NSX (LSIG) 160A		COMPACT NSX100F+MLOGIC 5.2A NSX (LSI) 40A		COMPACT NSX100F+MLOGIC 6.2A NSX (LSIG) 100A		COMPACT NSX100F+MLOGIC 6.2A NSX (LSIG) 100A	
	N.POLI	In	A	4	160	4	160	4	100	4	100	
	I <sub>th</sub>	A	I <sub>dn</sub>	A	160	32	160	32	40	80	20	
	I <sub>m</sub> (o curva)	A	P <sub>di</sub>	kA	1600	36	1600	36	400	36	800	36
FUSIBILE	TIPO											
	CALIBRO		A									
CONTATTORE	TIPO											
	In	A	P <sub>n</sub>	kW								
RELE' TERMICO	TIPO											
	TARATURA		A									
LINEA DI POTENZA	TIPO CAVO		FTG18M16 0,6/1 kV		FTG18M16 0,6/1 kV		FTG18M16 0,6/1 kV		FTG18M16 0,6/1 kV		FTG18M16 0,6/1 kV	
	FORMAZIONE		3x(1x95)+1x50+1G50		3x(1x95)+1x50+1G50		5G16		3x(1x35)+1x25+1G16		3x(1x35)+1x25+1G16	
	LUNGHEZZA		m		200		200		1		205	
	I <sub>z</sub>		A		196.8		196.8		57.6		101.4	
	C.d.T. a lb	%	C.d.T. totale a lb	%					0.68	1.96	2.64	0.68
	Z <sub>k</sub>	mΩ	Z <sub>s</sub>	mΩ					9.31	17.7	119.3	370.6
I <sub>kv</sub> max a valle	kA	I <sub>k1</sub> fase/terra	kA					30.1	14.4	2.13	0.685	
NUMERAZIONE MORSETTIERA												

F	Committente		MINISTERO DELLE INFRASTRUTTURE E DELLA MOBILITA' SOSTENIBILI - STRUTTURA TECNICA DI MISSIONE COMUNE DI TORINO		Oggetto		METROPOLITANA AUTOMATICA DI TORINO LINEA 2-TRATTA POLITECNICO-REBAUDENGO PROGETTAZIONE DEFINITIVA		Progettista		INFRASTRUTTURE PER LA MOBILITA' INFRASTRASPORTI.TO S.r.l. Corso Novara, 96 - 10152 Torino Tel. +39 011 5592711 e-mail: infrato@infrato.it		Titolo		STAZIONE POLITECNICO QUADRO GENERALE BASSA TENSIONE 2 QGBT-2 - SCHEMA UNIFILARE		
													Foglio		8 di 15		
														Segue		9	



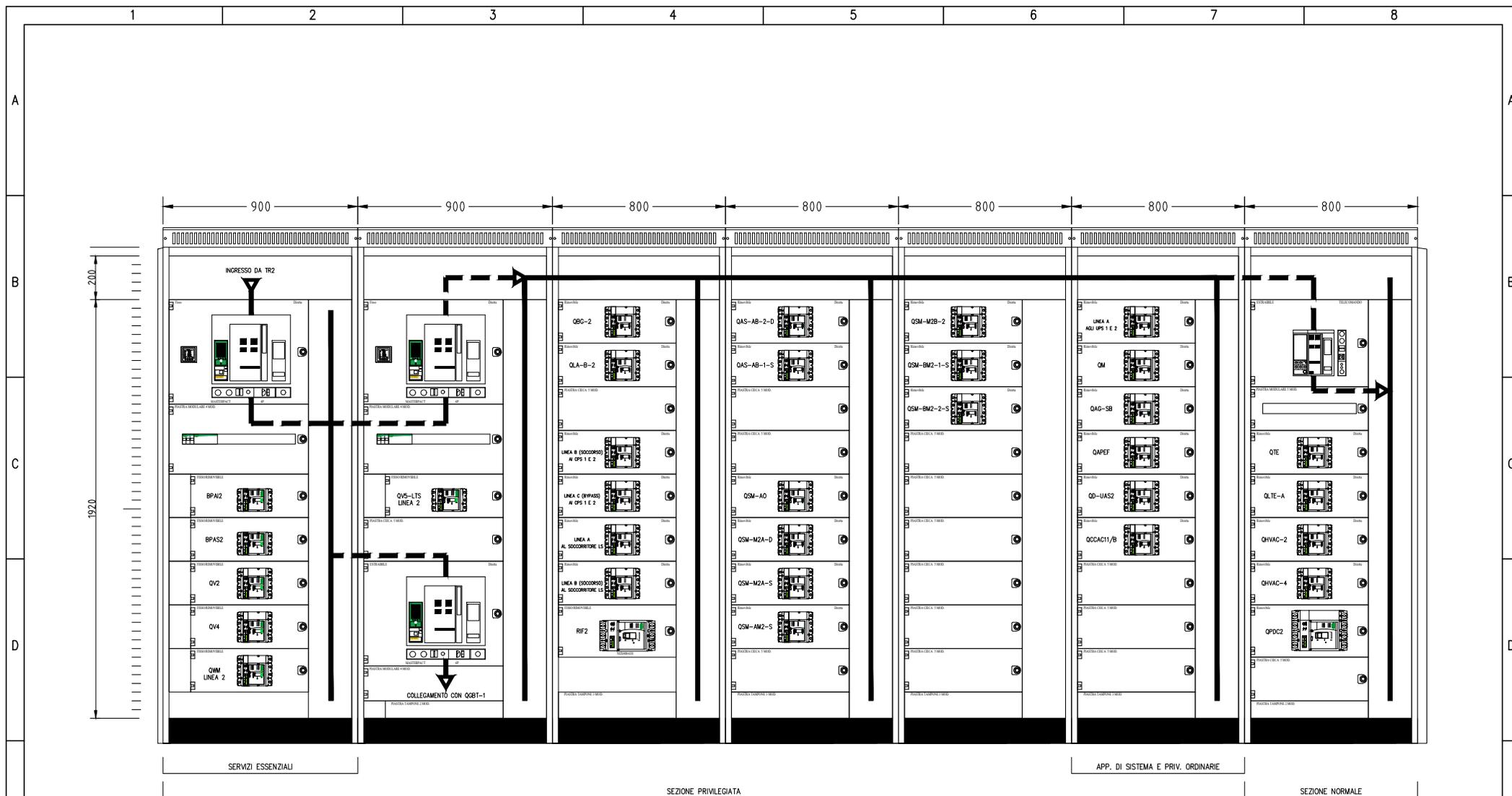
UTENZA	DENOMINAZIONE		RIFASAMENTO AUTOMATICO RIF2		Q. MEZZANINO QM		Q. AGGOTTAMENTO SOTTOBANCHINA QAG-SB		ALIM. QUADRO AUSILIARI PEF QAPEF		ALIM. QUADRO AUSILIARI PET QD-UAS2		ALIM. Q. SEGNALEMENTO/SISTEMA QCCAC11/B			
	SIGLA		QGBT-2_PO.P00		QGBT-2_PO.P01		QGBT-2_PO.P02		QGBT-2_PO.P03		QGBT-2_PO.P04		QGBT-2_PO.P05			
	TIPO		TN-S		TN-S		TN-S		TN-S		TN-S		TN-S			
	POTENZA kW	lb	A	-150 kVAR	216.5	7.88	13	16.2	27.9	17.6	28.1	10.8	17.3			
COEF. CONTEMP.	COS φ		1		1	0.9	1	0.836	1	0.9	1	0.9	1	0.9		
INTERRUTTORE O SEZIONATORE	COSTRUTTORE		SCHNEIDER ELECTRIC		SCHNEIDER ELECTRIC		SCHNEIDER ELECTRIC		SCHNEIDER ELECTRIC		SCHNEIDER ELECTRIC		SCHNEIDER ELECTRIC			
	TIPO		COMPACT NSX400F+MLOGIC 5.3A NSX (LSI) 400A		COMPACT NSX100F+MLOGIC 6.2A NSX (LSIG) 100A		COMPACT NSX100F+MLOGIC 6.2A NSX (LSIG) 100A		COMPACT NSX100F+MLOGIC 5.2A NSX (LSI) 100A		COMPACT NSX100F+MLOGIC 5.2A NSX (LSI) 100A		COMPACT NSX100F+MLOGIC 5.2A NSX (LSI) 100A			
	N.POLI	In	A	3	400	4	100	4	100	4	100	4	100	4	100	
	I <sub>th</sub>	A	I <sub>dn</sub>	A	340	63	20	80	20	50	50	36	50	36	63	36
I <sub>m</sub> (o curva)	A	P <sub>di</sub>	kA	3400	36	630	36	800	36	500	36	500	36	630	36	
FUSIBILE	TIPO															
	CALIBRO		A													
CONTATTORE	TIPO															
	In	A	P <sub>n</sub>	kW												
RELE' TERMICO	TIPO															
	TARATURA		A													
LINEA DI POTENZA	TIPO CAVO		FG18M16 0.6/1 kV		FG18M16 0.6/1 kV		FG18M16 0.6/1 kV		FG18OM16 0.6/1 kV		FG18OM16 0.6/1 kV		FG18M16 0.6/1 kV			
	FORMAZIONE		3x(1x240)+1G120		3x(1x25)+1x16+1G16		3x(1x35)+1x25+1G16		5G16		5G16		3x(1x25)+1x16+1G16			
	LUNGHEZZA		m		10		145		130		1		1			
	I <sub>z</sub>		A		364.2		81		101.4		57.6		57.6			
	C.d.T. a lb	%	C.d.T. totale a lb	%	-0.073	0.593	0.665	1.35	0.849	1.53	0.015	0.695	0.009	0.689		0.68
	Z <sub>k</sub>	mΩ	Z <sub>s</sub>	mΩ	9.83	18.7	116.7	296.4	77.3	238.4	9.31	17.7	9.31	17.7	9.16	17.5
I <sub>kv max a valle</sub>	kA	I <sub>kv1 fase/terra</sub>	kA	26.9	13.6	2.18	0.857	3.29	1.07	30.1	14.4	30.1	14.4	30.7	14.5	
NUMERAZIONE MORSETTIERA																

F	Committente		Ministero delle Infrastrutture e della Mobilità Sostenibili - Struttura Tecnica di Missione Comune di Torino				Oggetto				METROPOLITANA AUTOMATICA DI TORINO LINEA 2-TRATTA POLITECNICO-REBAUDENGO PROGETTAZIONE DEFINITIVA				Progettista				INFRA.TO S.r.l. Corso Novara, 96 - 10152 Torino Tel. +39 011 5592711 e-mail: infrato@infrato.it				Titolo				STAZIONE POLITECNICO QUADRO GENERALE BASSA TENSIONE 2 QGBT-2 - SCHEMA UNIFILARE			
	Foglio		9 di 15		Segue		10																							



UTENZA	DENOMINAZIONE		GENERALE SEZ. NORMALE		Q. TORNELLI EMETT. QTE		Q. LOC. TEC. NON DI SISTEMA PIANO ATRIO - QLTE-A		Q. HVAC QHVAC-2		Q. HVAC QHVAC-4		Q. PC QPDC2			
	SIGLA		QGBT-2_N		QGBT-2_NO.P01		QGBT-2_NO.P02		QGBT-2_NO.P03		QGBT-2_NO.P04		QGBT-2_NO.P05			
	TIPO		TN-S		TN-S		TN-S		TN-S		TN-S		TN-S			
	POTENZA kW	lb	A	157.9	257.7	4.5	8.66	41.9	69.9	6.78	13	6.22	11.7	98.5	159.9	
COEF. CONTEMP.	COS φ		1	0.9	1	0.9	1	0.9	1	0.9	1	0.9	1	0.9		
INTERRUTTORE O SEZIONATORE	COSTRUTTORE		SCHNEIDER ELECTRIC		SCHNEIDER ELECTRIC		SCHNEIDER ELECTRIC		SCHNEIDER ELECTRIC		SCHNEIDER ELECTRIC		SCHNEIDER ELECTRIC			
	TIPO		Compact NS1000N+MICROLOGIC 5.0-LSI		COMPACT NSX100F+MLOGIC 6.2A NSX (LSIG) 100A		COMPACT NSX100F+MLOGIC 6.2A NSX (LSIG) 100A		COMPACT NSX100F+MLOGIC 6.2A NSX (LSIG) 100A		COMPACT NSX100F+MLOGIC 6.2A NSX (LSIG) 100A		COMPACT NSX400F+MLOGIC 6.3A NSX (LSIG) 400A			
	N.POLI	In	A	4	1000	4	100	4	100	4	100	4	100	4	400	
	Ith	A	Idn	A	1000	40	20	100	20	40	20	40	20	320	80	
I <sub>m</sub> (o curva)	A	Pdi	kA	6000	50	400	36	1000	36	400	36	400	36	3200	36	
FUSIBILE	TIPO															
	CALIBRO		A													
CONTATTORE	TIPO															
	In	A	Pn	kW												
RELE' TERMICO	TIPO															
	TARATURA		A													
LINEA DI POTENZA	TIPO CAVO				FG18OM16 0.6/1 kV		FG18M16 0.6/1 kV		FG18M16 0.6/1 kV		FG18M16 0.6/1 kV		FG18M16 0.6/1 kV			
	FORMAZIONE				5G16		3x(1x70)+1x35+1G35		3x(1x25)+1x16+1G16		3x(1x25)+1x16+1G16		3x(1x240)+1x120+1G120			
	LUNGHEZZA		m		110		120		195		70		80			
	Iz		A		57.6		160.8		81		81		364.2			
	C.d.T. a lb	%	C.d.T. totale a lb	%		0.68	0.572	1.23	1.28	1.94	1.15	1.83	0.372	1.03	0.673	1.35
	Zk	mΩ	Zs	mΩ	8.82	16.3	135.9	273.7	39.9	111.4	155.6	395.5	58.6	148.1	17.4	37.1
I <sub>kv</sub> max a valle	kA	I <sub>k1</sub> fase/terra	kA	31.7	15.5	1.87	0.928	6.4	2.28	1.63	0.642	4.35	1.72	14.9	6.84	
NUMERAZIONE MORSETTIERA																

F	Committente MINISTERO DELLE INFRASTRUTTURE E DELLA MOBILITA' SOSTENIBILI - STRUTTURA TECNICA DI MISSIONE COMUNE DI TORINO		Oggetto METROPOLITANA AUTOMATICA DI TORINO LINEA 2-TRATTA POLITECNICO-REBAUDENGO PROGETTAZIONE DEFINITIVA		Progettista INFRASTRUTTURE.POLITECNICO S.r.l. Corso Novara, 96 - 10152 Torino Tel. +39 011 5592711 e-mail: infrato@infrato.it		Titolo STAZIONE POLITECNICO QUADRO GENERALE BASSA TENSIONE 2 QGBT-2 - SCHEMA UNIFILARE				Foglio 10 di 15		Segue 11		
	1		2		3		4		5		6		7		8



NOTA:  
 - IL FRONTE QUADRO RAPPRESENTATO NEL PRESENTE DOCUMENTO È DA RITENERSI INDICATIVO NELLE DIMENSIONI E NELLA DISPOSIZIONE DELLE APPARECCHIATURE PRINCIPALI. LO SPAZIO PER LE ALTRE APPARECCHIATURE AUSILIARIE (PROTEZIONI, STRUMENTAZIONI DI MISURA, ECC...), POTRÀ ESSERE RICAIVATO SU PANNELLI FRONTALI O VANI INTERNI. LA STRUTTURA E LE DIMENSIONI DEFINITIVE DEL QUADRO, NONCHÉ LA DISPOSIZIONE DELLE APPARECCHIATURE DOVRANNO ESSERE SOTTOPOSTE AD APPROVAZIONE DELLA D.L. E DELLA COMMITTENZA PRIMA DELLA REALIZZAZIONE DEL QUADRO STESSO.

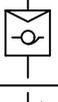
2365  
 1200  
 5850  
 Quote espresse  
 in millimetri

Committente MINISTERO DELLE INFRASTRUTTURE E DELLA MOBILITA' SOSTENIBILI - STRUTTURA TECNICA DI MISSIONE COMUNE DI TORINO	Oggetto METROPOLITANA AUTOMATICA DI TORINO LINEA 2-TRATTA POLITECNICO-REBAUDENGO PROGETTAZIONE DEFINITIVA	Progettista INFRATRASPORTI.TO S.r.l. Corso Novara, 96 - 10152 Torino Tel. +39 011 5592711 e-mail: infrato@infrato.it	Titolo STAZIONE POLITECNICO QUADRO GENERALE BASSA TENSIONE 2 QGBT-2 - SCHEMA UNIFILARE	Foglio 11 di 15 Segue 8
------------------------------------------------------------------------------------------------------------------------------------	--------------------------------------------------------------------------------------------------------------------	-------------------------------------------------------------------------------------------------------------------------------	-------------------------------------------------------------------------------------------------	----------------------------

	1	2	3	4	5	6	7	8
A		CONDUTTORE DI FASE		RESISTORE		SEZIONATORE		CONTATTORE (CONTATTO DI CHIUSURA)
		CONDUTTORE NEUTRO		INDUTTORE, BOBINA, AVVOLGIMENTO		SEZIONATORE CON FUSIBILE INCORPORATO		CONTATTORE AD APERTURA AUTOMATICA (ASSOCIATO AD UN RELE' DI PROTEZIONE)
		CONDUTTORE DI PROTEZIONE (PE)		ELEMENTO RISCALDANTE		SEZIONATORE A COMANDO MANUALE, CON DISPOSITIVO DI BLOCCO		CONTATTORE (CONTATTO DI APERTURA)
B		CONDUTTORE DI NEUTRO AVENTE ANCHE FUNZIONE DI CONDUTTORE DI PROTEZIONE		CONDENSATORE (SEGNO GRAFICO GENERALE)		SEZIONATORE A DUE VIE, TRE POSIZIONI, CON POSIZIONE CENTRALE DI APERTURA		CONTATTORE AD APERTURA AUTOMATICA CON FUSIBILE, FUNZIONANTE PER EFFETTO TERMICO
		CONNESSIONE DI CONDUTTORI		TERRA (SEGNO GRAFICO GENERALE)		SEZIONATORE A DUE VIE, TRE POSIZIONI, CON POSIZIONE CENTRALE DI APERTURA (E MESSA A TERRA)		
C		TERMINALE O MORSETTO		MASSA (TELAIO)		INTERRUTTORE DI MANOVRA SEZIONATORE		
		CONNESSIONE A T		TERRA DI PROTEZIONE		INTERRUTTORE DI MANOVRA SEZIONATORE CON FUSIBILE INCORPORATO		
		CONDUTTURA IN SBARRA PROTETTA		EQUIPOTENZIALITÀ		INTERRUTTORE DI MANOVRA SEZIONATORE A DUE VIE, TRE POSIZIONI, CON POSIZIONE CENTRALE DI APERTURA (E MESSA A TERRA)		
D		GIUNZIONE DI CONDUTTORE		FUSIBILE SEGNO GENERALE				
		PRESA A SPINA (MASCHIO E FEMMINA)		FUSIBILE CON PERCUSSORE				
E				FUSIBILE CON PERCUSSORE E CON CIRCUITO DI SEGNALAZIONE SEPARATO				
				SCARICATORE				
F	Committente MINISTERO DELLE INFRASTRUTTURE E DELLA MOBILITA' SOSTENIBILI - STRUTTURA TECNICA DI MISSIONE COMUNE DI TORINO		Oggetto METROPOLITANA AUTOMATICA DI TORINO LINEA 2-TRATTA POLITECNICO-REBAUDENGO PROGETTAZIONE DEFINITIVA		Progettista INFRASTRUTTURE.TO S.r.l. Corso Novara, 96 - 10152 Torino Tel. +39 011 5592711 e-mail: infrato@infrato.it		Titolo STAZIONE POLITECNICO QUADRO GENERALE BASSA TENSIONE 2 QGBT-2 - SCHEMA UNIFILARE	
							Foglio	12 di 15
							Segue	13

	1	2	3	4	5	6	7	8
A		INTERRUTTORE (DI POTENZA)		RELÈ DI PROTEZIONE CON INDICAZIONE DELLE FUNZIONI ABILITATE SECONDO CODICI ANSI	   	INDICAZIONE TIPO INTERRUTTORE: (M) MODULARE (S) SCATOLATO (A) APERTO (M+) MODULARE AD ALTE PRESTAZIONI (NEL CASO DI INTERRUTTORE, DOTATO DI POTERE DI INTERRUZIONE MAGGIORATO E CON CARATTERISTICHE TALI DA CONSENTIRE IL RAGGIUNGIMENTO DI UN MAGGIOR LIMITE DI SELETTIVITÀ CON GLI INTERRUTTORI A VALLE)		
		INTERRUTTORE DI MANOVRA CON FUSIBILE INCORPORATO		RELÈ TERMICO				
B		INTERRUTTORE DI POTENZA AD APERTURA AUTOMATICA		RELÈ MAGNETICO	  		LAMPADA DI SEGNALEZIONE LAMPEGGIANTE	
		INTERRUTTORE DI POTENZA AD APERTURA AUTOMATICA, TERMICO		RELÈ A CORRENTE DIFFERENZIALE			LAMPADA A CROCE DI SEGNALEZIONE STATO INTERRUTTORE	
C		INTERRUTTORE DI POTENZA AD APERTURA AUTOMATICA, MAGNETICO		RELÈ DI MASSIMA CORRENTE (LUNGO RITARDO)	  		DIODO	
		INTERRUTTORE DI POTENZA AD APERTURA AUTOMATICA, MAGNETOTERMICO		RELÈ DI MASSIMA CORRENTE (CORTO RITARDO)			DIODO EMETTITORE DI LUCE (LED)	
D		INTERRUTTORE DI POTENZA AD APERTURA AUTOMATICA, MAGNETOTERMICO DIFFERENZIALE		RELÈ DI GUASTO A TERRA	  		BOBINA DI COMANDO (SIMBOLO GENERALE)	
		INTERRUTTORE DI POTENZA AD APERTURA AUTOMATICA, FUNZIONANTE PER CORRENTE DIFFERENZIALE		SGANCIATORE DI PROTEZIONE ELETTRONICO CON UNITA' DI MISURA E DIALOGO			BOBINA DI COMANDO (BA O YO) DI APERTURA (BC O YC) DI CHIUSURA (YU0) A MANCANZA TENSIONE	
E		INTERRUTTORE PER PROTEZIONE MOTORI (SALVAMOTORE)	 	COM: MODULO DI INTERFACCIA PER SISTEMA DI SUPERVISIONE SEL: MODULO DI SELETTIVITA' LOGICA	  		BOBINA DI COMANDO DI UN RELE' CON RITARDO ALLA RICADUTA	
		DISPOSITIVO AUSILIARIO DI RIARMO AUTOMATICO	   	CONTATTI AUSILIARI PER DISPOSITIVI: (I/E) INSERITO/ESTRATTO (A/C) APERTO/CHIUSO (S/R) SCATTATO RELÈ (M) STATO MOLLE			BOBINA DI COMANDO DI UN RELE' CON RITARDO ALL'ATTRAZIONE	
F		RELE' DI CONTROLLO ISOLAMENTO (POLO A TERRA)					BOBINA DI COMANDO DI UN RELE' AD IMPULSI	
F	Committente MINISTERO DELLE INFRASTRUTTURE E DELLA MOBILITA' SOSTENIBILI - STRUTTURA TECNICA DI MISSIONE COMUNE DI TORINO		Oggetto METROPOLITANA AUTOMATICA DI TORINO LINEA 2-TRATTA POLITECNICO-REBAUDENGO PROGETTAZIONE DEFINITIVA	Progettista INFRASTRUTTURE.TO S.r.l. Corso Novara, 96 - 10152 Torino Tel. +39 011 5592711 e-mail: infrato@infrato.it	Titolo STAZIONE POLITECNICO QUADRO GENERALE BASSA TENSIONE 2 QGBT-2 - SCHEMA UNIFILARE		Foglio 13 di 15 Segue 14	

	1	2	3	4	5	6	7	8
A		CONTATTO DI CHIUSURA (APERTO A RIPOSO)		MOVIMENTO RITARDATO		SELETTORE A PIÙ POSIZIONI	 x  x	STRUMENTO REGISTRATORE (ADIREZIONALE O DIREZIONALE) (X=GRANDEZZA MISURATA, ES. KWh POTENZE ATTIVA)
		CONTATTO DI APERTURA (CHIUSO A RIPOSO)		COMANDO MECCANICO MANUALE		OROLOGIO SEGNO GRAFICO GENERALE		
B		CONTATTO DI SCAMBIO CON INTERRUZIONE MOMENTANEA		COMANDO A PULSANTE		CREPUSCOLARE		STRUMENTO INDICATORE (X=GRANDEZZA MISURATA, ES. V TENSIONE)
		CONTATTO A DUE VIE A TRE POSIZIONI, CON POSIZIONE CENTRALE DI APERTURA		COMANDO CON TIRANTE		SENSORE DI PRESSIONE A SERVIZIO DELLA CELLA (X) DELLO SCOMPARTO (N)		STRUMENTO DI MISURA (MULTIMETRO O ALTRO DISPOSITIVO)
C		CONTATTO DI POSIZIONE DI CHIUSURA (FINE CORSA)		COMANDO ROTATIVO		BATTERIA DI ACCUMULATORI O DI PILE		CONTAORE
		CONTATTO DI POSIZIONE DI APERTURA (FINE CORSA)		COMANDO DI EMERGENZA CON PULSANTE A FUNGO		DIVISORE CAPACITIVO PER SEGNALAZIONE PRESENZA TENSIONE		TRASFORMATORE DI CORRENTE "TA"
D		CONTATTO SENSIBILE ALLA TEMPERATURA		COMANDO A CHIAVE		MOTORE PER COMANDO INTERRUPTORE		TRASFORMATORE DI CORRENTE A 2 AVVOLGIMENTI SECONDARI, CIASCUNO SU PROPRIO CIRCUITO MAGNETICO
		CONTATTO DI RELE' TERMICO		COMANDO A CAMMA		BLOCCO A CHIAVE: (1) GENERIC (2) CON INDICAZIONE CHIAVE LIBERA A DISPOSITIVO APERTO/ESTRATTO (3) CON INDICAZIONE CHIAVE LIBERA A DISPOSITIVO CHIUSO		TRASFORMATORE DI CORRENTE A 2 AVVOLGIMENTI SECONDARI, SU CIRCUITO MAGNETICO COMUNE
	COMMUTATORE A DUE VIE A TRE POSIZIONI, CON POSIZIONE CENTRALE DI APERTURA		COMANDO DA DISPOSITIVO ELETTROMAGNETICO				TRASFORMATORE DI CORRENTE TOROIDALE	
E				COMANDO DA DISPOSITIVO TERMICO		DISPOSITIVO DI MANOVRA E COMANDO DI TIPO ESTRAIBILE		CARRELLO DI MESSA A TERRA SBARRE MT SENZA POTERE DI CHIUSURA
						DISPOSITIVO DI MANOVRA E COMANDO DI TIPO RIMOVIBILE		
						INTERBLOCCO MECCANICO FRA DISPOSITIVI (SALVO DIVERSA INDICAZIONE)		
F	Committente MINISTERO DELLE INFRASTRUTTURE E DELLA MOBILITA' SOSTENIBILI - STRUTTURA TECNICA DI MISSIONE COMUNE DI TORINO		Oggetto METROPOLITANA AUTOMATICA DI TORINO LINEA 2-TRATTA POLITECNICO-REBAUDENGO PROGETTAZIONE DEFINITIVA	Progettista INFRASTRASPORTI.TO S.r.l. Corso Novara, 96 - 10152 Torino Tel. +39 011 5592711 e-mail: infrato@infrato.it	Titolo STAZIONE POLITECNICO QUADRO GENERALE BASSA TENSIONE 2 QGBT-2 - SCHEMA UNIFILARE		Foglio 14 di 15 Segue 15	

	1	2	3	4	5	6	7	8
A		TRASFORMATORE SEGNO GRAFICO GENERALE		CONVERTITORE DI POTENZA SEGNO GRAFICO GENERALE				
		TRASFORMATORE A DUE AVVOLGIMENTI CON SCHERMO-TRASFORMATORE D'ISOLAMENTO		RADDRIZZATORE				
B		TRASFORMATORE CON PRESA CENTRALE SU UN'AVVOLGIMENTO		CONVERTITORE DI CORRENTE CONTINUA IN ALTERNATA (INVERTER)				
		TRASFORMATORE TRIFASE COLLEGAMENTO STELLA TRIANGOLO		COMMUTATORE STATICO				
		TRASFORMATORE DI SICUREZZA		GRUPPO DI CONTINUITÀ ASSOLUTA (UPS)				
C		AUTOTRASFORMATORE		AVVIATORE (SIMBOLO GENERALE)				
		AVVOLGIMENTO TRIFASE A TRIANGOLO		AVVIATORE A GRADINI				
D		AVVOLGIMENTO TRIFASE A TRIANGOLO APERTO		AVVIATORE CON REGOLAZIONE (V: TENSIONE, F: FREQUENZA) SOFT STARTER				
		AVVOLGIMENTO TRIFASE A STELLA		AVVIATORE DI TIPO DIRETTO CON CONTATTORE				
		AVVOLGIMENTO TRIFASE A STELLA CON NEUTRO ACCESSIBILE DALL'ESTERNO		AVVIATORE STELLA TRIANGOLO				
E		AVVOLGIMENTO TRIFASE A ZIG-ZAG		AVVIATORE MEDIANTE AUTOTRASFORMATORE				
		MACCHINA ROTANTE O SISTEMA CON MACCHINA ROTANTE: (G) GENERATORE (M) MOTORE		AVVIATORE PER MOTORE IN C.C.				
F	Committente MINISTERO DELLE INFRASTRUTTURE E DELLA MOBILITA' SOSTENIBILI - STRUTTURA TECNICA DI MISSIONE COMUNE DI TORINO		Oggetto METROPOLITANA AUTOMATICA DI TORINO LINEA 2-TRATTA POLITECNICO-REBAUDENGO PROGETTAZIONE DEFINITIVA		Progettista INFRASTRUTTURE.POLITECNICO.IT S.r.l. Corso Novara, 96 - 10152 Torino Tel. +39 011 5592711 e-mail: infrato@infrato.it		Titolo STAZIONE POLITECNICO QUADRO GENERALE BASSA TENSIONE 2 QGBT-2 - SCHEMA UNIFILARE	
							Foglio 15 di 15 Segue	