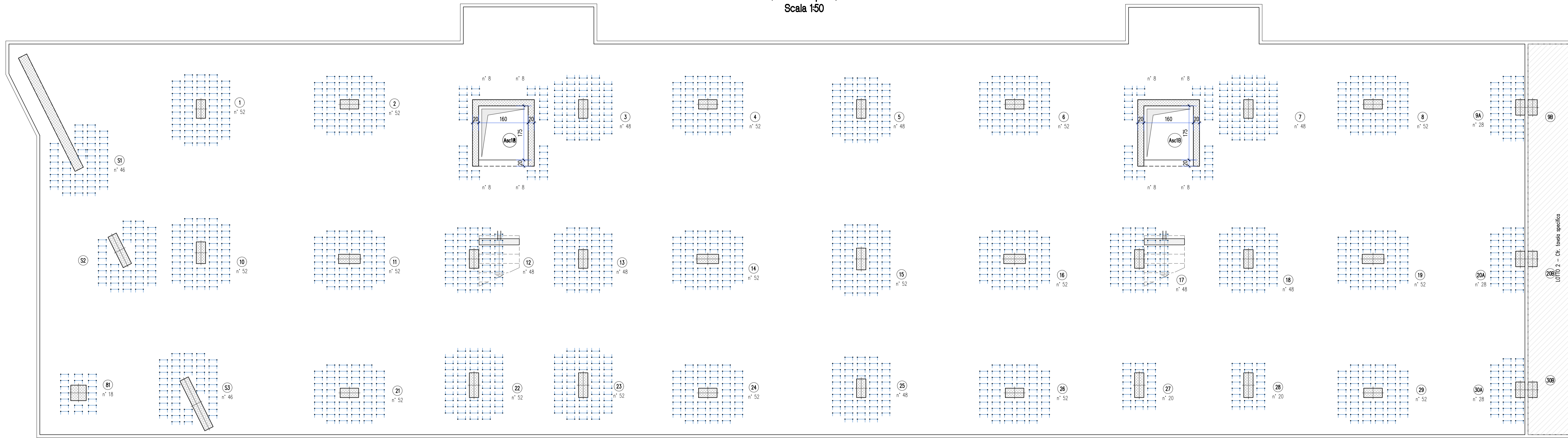
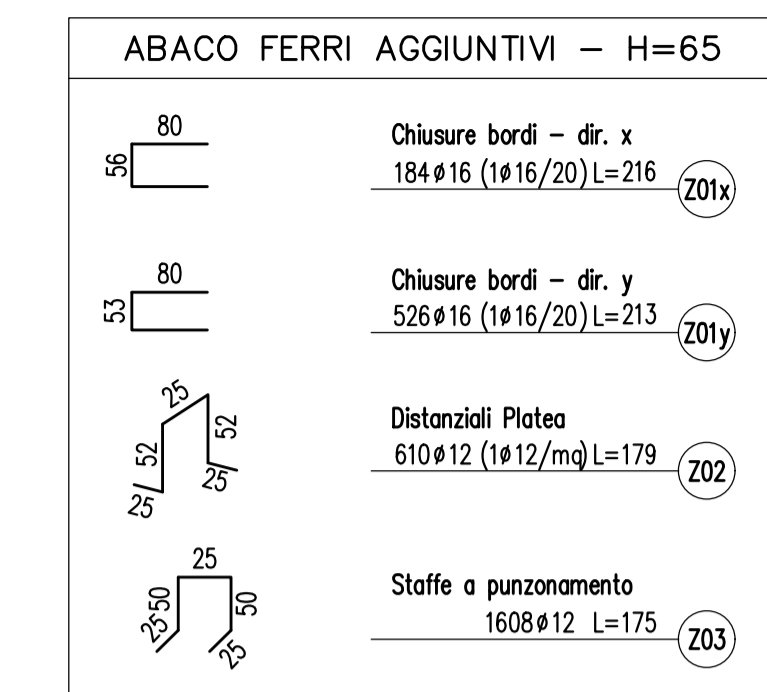
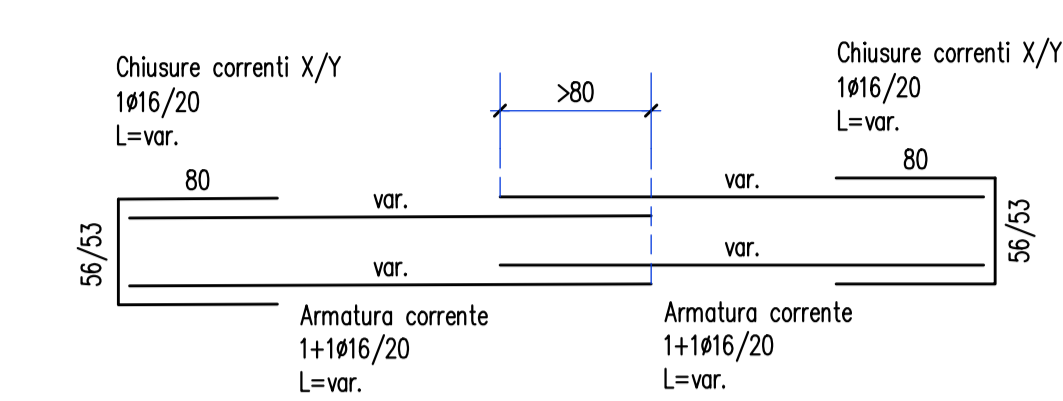


STAFFATURE E PARTICOLARI  
(5ª Fase di posa)  
Scala 1:50



SCHEMA ARMATURA DISTRIBUITA  
Scala 1:50



SPECIFICHE MATERIALI					
CONGLOMERATO CEMENTIZIO					
	f <sub>ck</sub> /R <sub>ck</sub> (N/mm <sup>2</sup> )	AGGREGATO (mm)	CLASSE ESPOSIZIONE	CLASSE CONSISTENZA	COPRIFERRO min (Ø) (mm)
Solai	C30/37	< 32	XC1	S4	30
Setti	C30/37	< 32	XC1	S4	35
Piastri	C30/37	< 32	XC1	S4	35
Fondazioni	C30/37	< 32	XC2	S3	35

ACCIAIO PER C.A. B450C (controllato in stabilimento)

f <sub>yk</sub> ≥ 450 N/mm <sup>2</sup>	f <sub>tk</sub> ≥ 540 N/mm <sup>2</sup>	A <sub>gk</sub> ≥ 7,5%
---	---	------------------------

ACCIAIO per carpenteria (UNI EN 10025-2) S 275 JR

f <sub>yk</sub> ≥ 275 N/mm <sup>2</sup>	f <sub>tk</sub> ≥ 430 N/mm <sup>2</sup>	A <sub>s</sub> ≥ 20%
---	---	----------------------

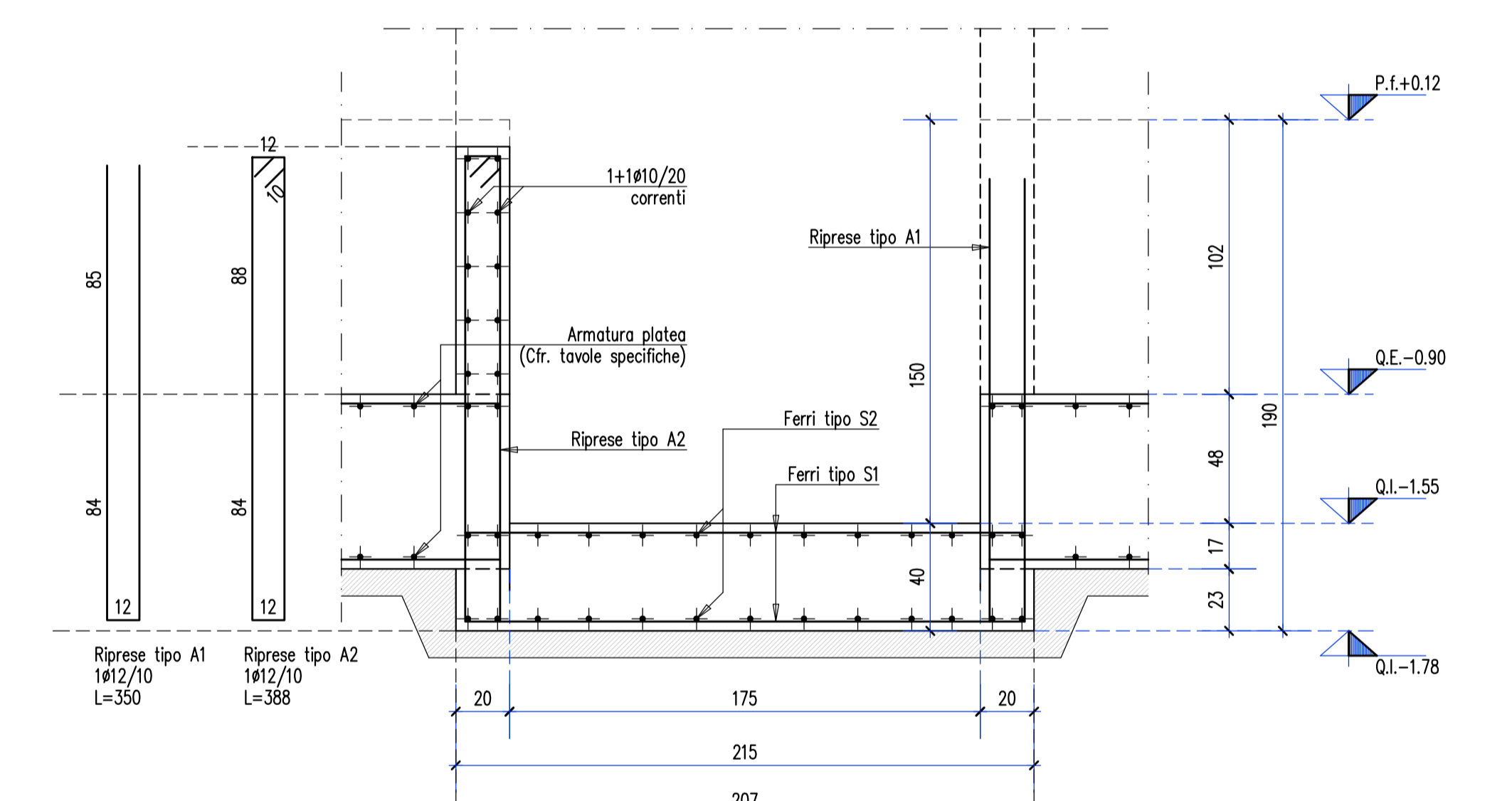
BULLONI CON DOPPIA RONDELLA (UNI EN ISO 898) Classe 8.8

f <sub>yb</sub> ≥ 649 N/mm <sup>2</sup>	f <sub>tb</sub> ≥ 800 N/mm <sup>2</sup>
---	---

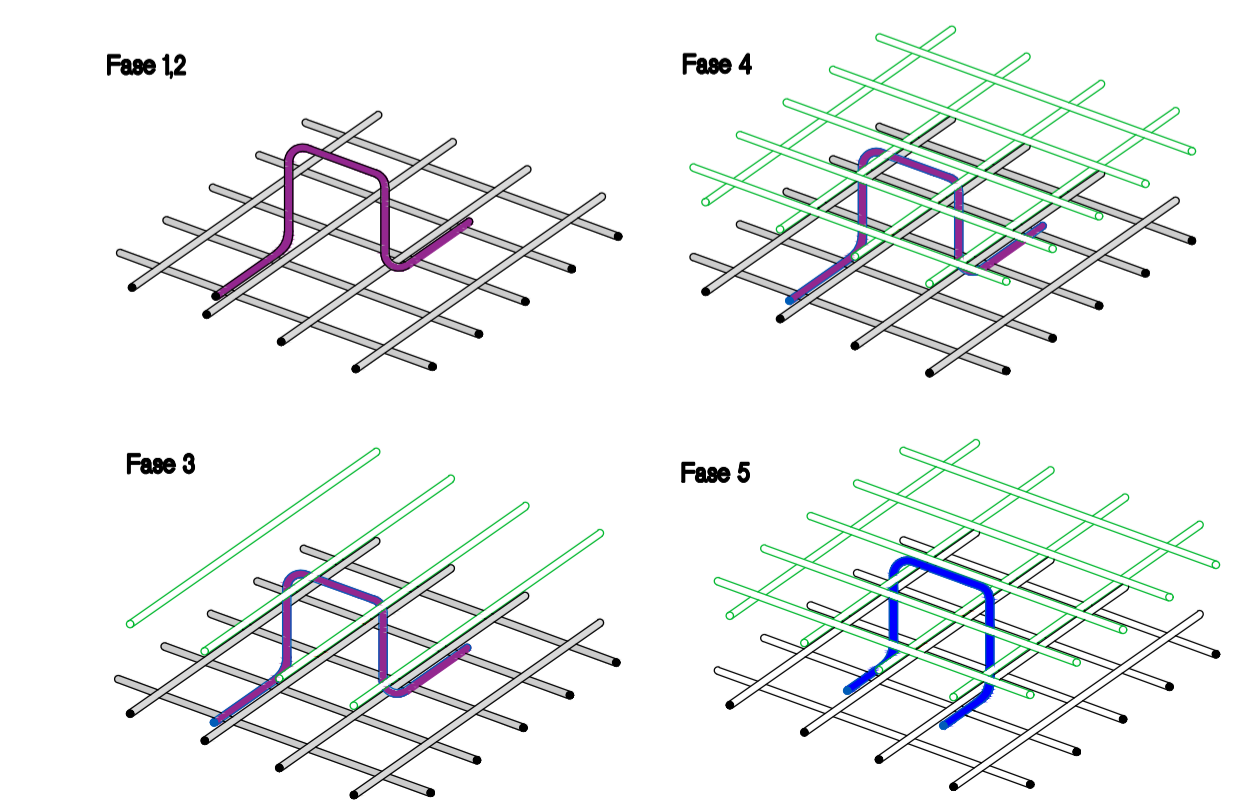
SALDATURE (UNI 5132) Classe I

Saldature continue a piena penetrazione con lato uguale allo spessore minimo da unire, salvo dove diversamente indicato, lungo tutti i bordi a contatto degli elementi da unire.

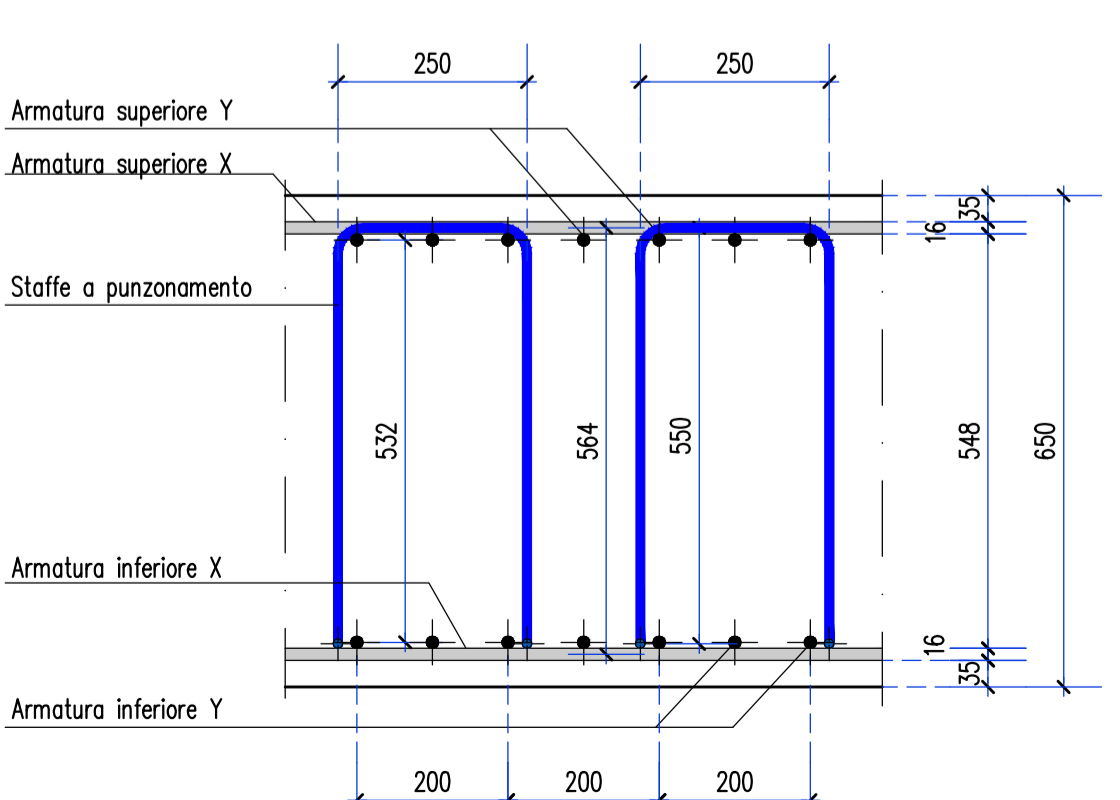
FONDO CORSA ASCENSORE - Armatura  
Scala 1:20



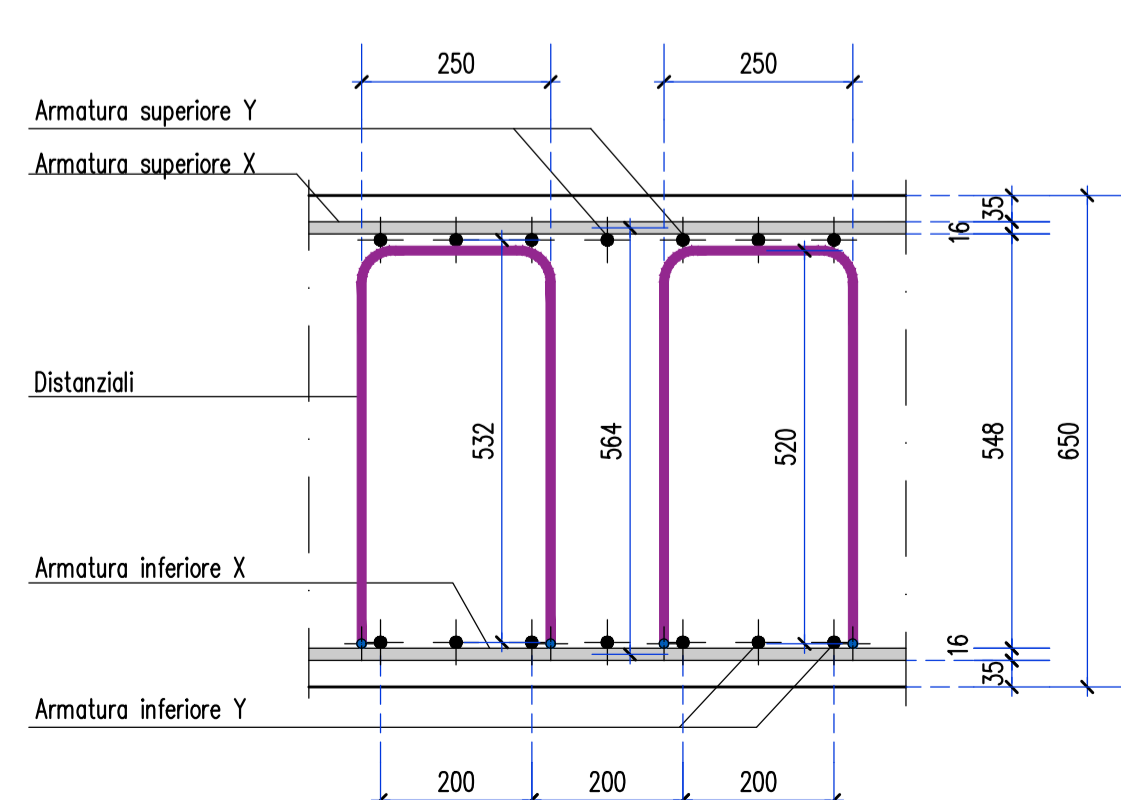
POSIZIONAMENTO DISTANZIALI  
Vista assonometrica



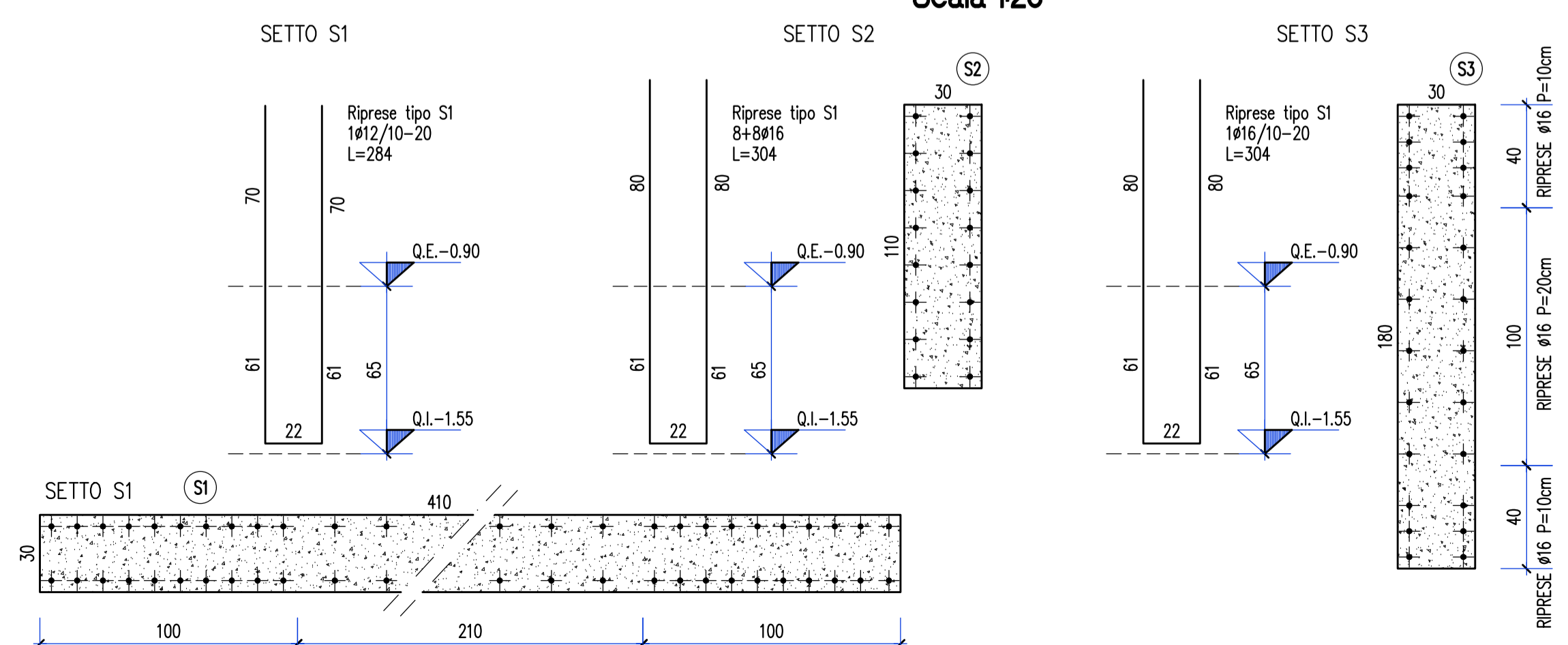
POSIZIONAMENTO STAFFE - H=60  
VISTA X  
Scala 1:10 - (quote in mm)



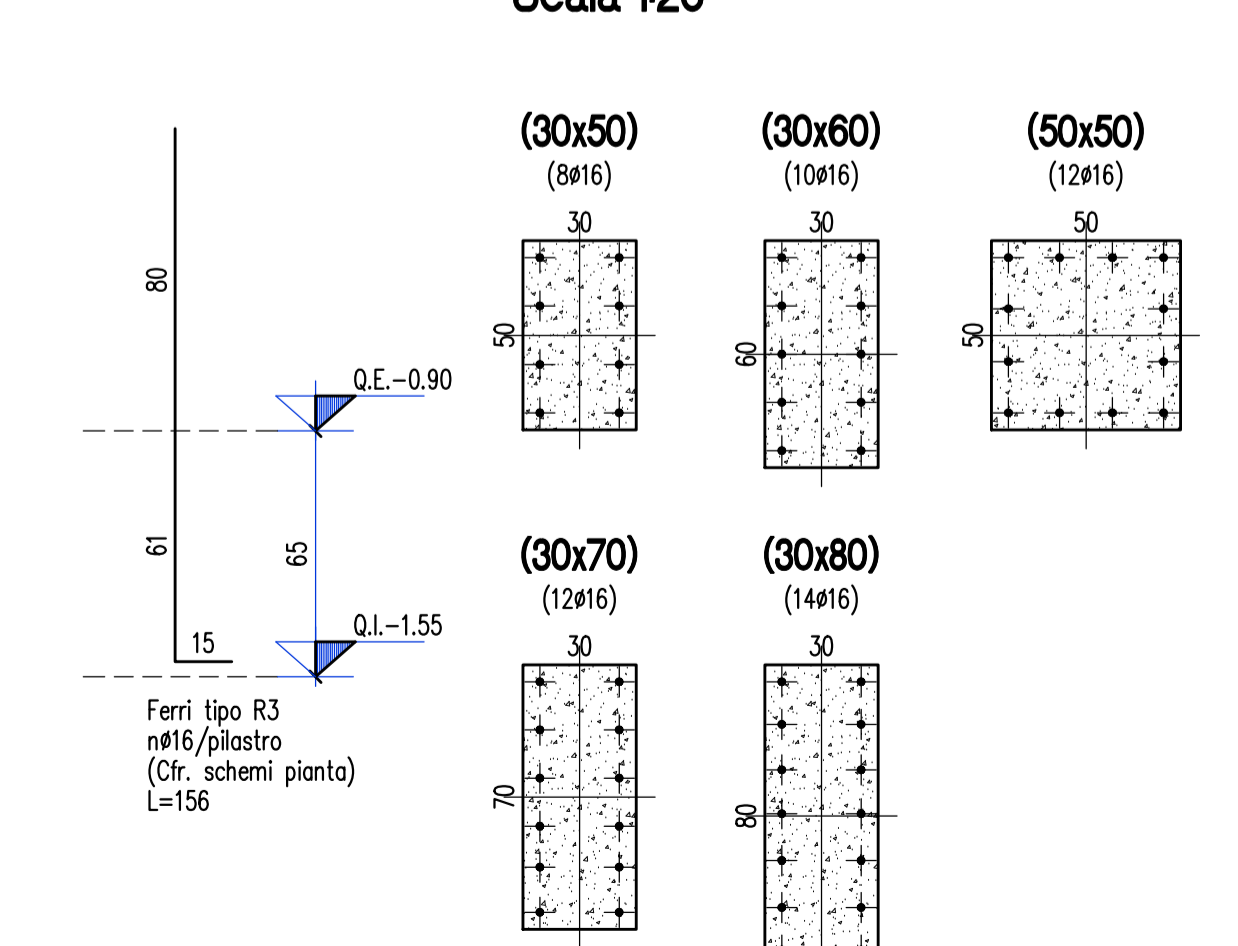
POSIZIONAMENTO DISTANZIALI - H=60  
VISTA X  
Scala 1:10 - (quote in mm)



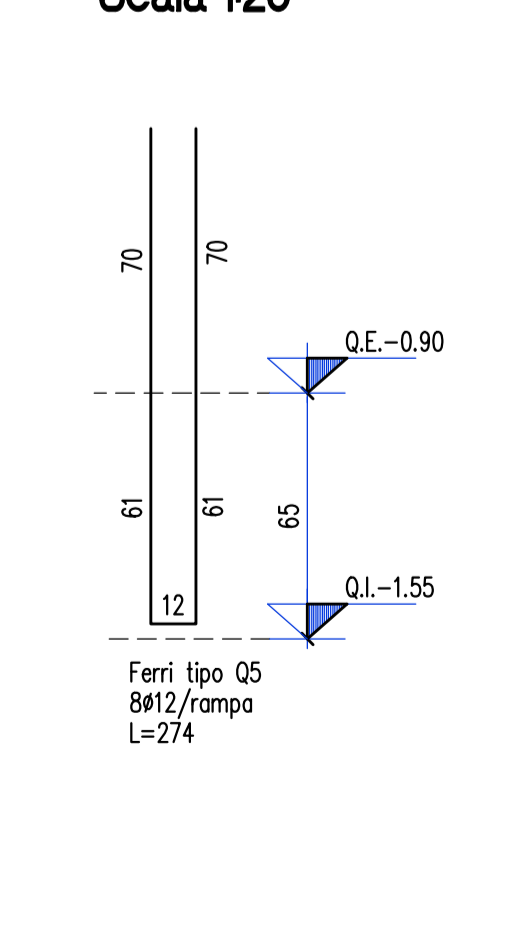
RIPRESE SETTI S=30cm  
Scala 1:20



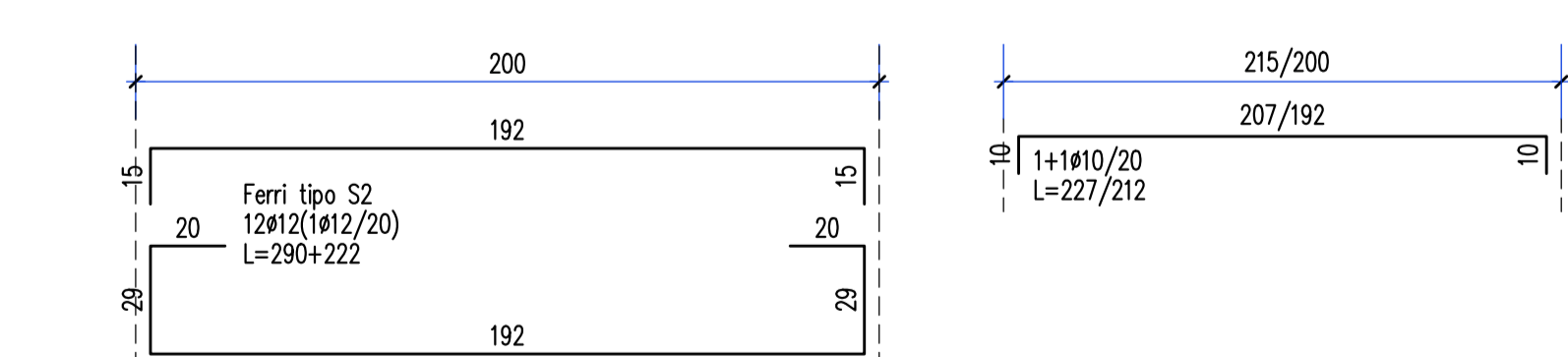
RIPRESE PILASTRI  
Scala 1:20



RIPRESE SCALE  
Scala 1:20



SCHEMA ARMATURA CORRENTE



Finanziato dall'Unione europea NextGenerationEU

MINISTERO DELL'INTERNO  
CITTA' DI TORINO

Dipartimento Manutenzioni e Servizi Tecnici  
Divisione Manutenzioni  
Servizio Edilizia Residenziale Pubblica e per il Sociale

**PNRR - MISURA MSC2 INVESTIMENTO 2.1 RIGENERAZIONE URBANA RIQUALIFICAZIONE DELL'AREA VEGLIO "AMBITO URBANO 4.4 VEGLIO" CON SISTEMAZIONI ESTERNE E REALIZZAZIONE DI ALLOGGI DI EDILIZIA RESIDENZIALE PUBBLICA E SERVIZI (ASPI) - (COD. OPERA 4924)**

CUP	C11B21003840001
Codice Servizio	ST-EDABSO
Codice Lavoro	NU-STR
Codice Elaborato	EGSTR - L1-AF-Ar5
Indice di rev. elaborato	01
Data revisione	16 Maggio 2023
Elaborato n°	113
Scala Grafica	1:50
Nome file	0979-ST-P0-Ar

**PROGETTO ESECUTIVO**

Elaborato	Armatura fondazioni - Lotto 1 - Fase 5 (staffature e particolari)	
<b>Gruppo di progettazione</b>		
incaricato con Determinazione Dirigenziale atto. n. DD6462 del 12 dicembre 2022		
Nome Cognome	Ruolo	Area di competenza
Arch. Luca MORETTO	Progettista opere architettoniche Responsabile gruppo di progettazione Responsabile integrazione prestazioni specialistiche	Edilizia - Strutture - Impianti
Ing. Silvano VEDELAGO MEDIAPOLIS ENGINEERING S.r.l.	Progettista opere strutturali	Strutture
Ing. Marcello PRINA MEDIAPOLIS ENGINEERING S.r.l.	Progettista impianti meccanici, elettrici e antincendio	Impianti meccanici, elettrici e antincendio
Ing. Franco FOGGIATO MEDIAPOLIS ENGINEERING S.r.l.	Coordinatore sicurezza in progettazione	Sicurezza
Arch. Fabrizio VALLERO DESIMOS S.r.l.	Tecnico esperto di analisi del rischio climatico	CAM - DNSH
Ing. Stefano VEGGI DESIMOS S.r.l.	Progettista bonifica	Bonifica
Ing. Stefano ROSTAGNO / Brian BARBINI BRAINS DIGITAL S.r.l.	BIM Manager / BIM coordinator	BIM
Arch. SILVIA DERIU	Giovane professionista	Edilizia

Responsabile Unico Procedimento: Arch. Eros PRIMO  
Supporto al R.U.P.: Arch. Simona MONTAFIA  
Supporto al R.U.P.: Geom. Claudio MASTELLOTTA