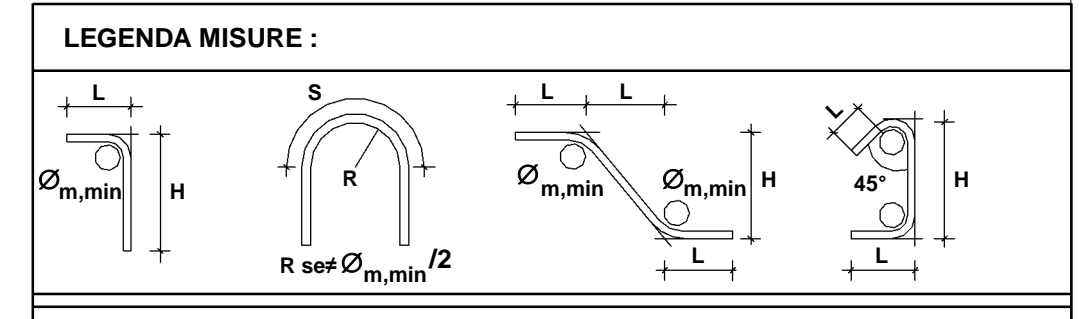


NOTE

- Tutti i materiali e le forniture in cantiere dovranno essere conformi alle vigenti normative UNI e CE come richiesto dal Digs n. 106 del 16 giugno 2017 Materiali da Costruzione;
- Tutte le dimensioni sono espresse in cm;
- Tutte le quote nei dettagli sono espresse in mm;
- Tutte le quote altimetriche sono espresse in metri;
- Tutte le misure vanno controllate in loco, prima dell'esecuzione della carpenteria.



Diametro piegature $\phi_{m,min}$:

ϕ Barra ≤ 16 $\phi_{m,min} \geq 4 \phi$

ϕ Barra > 16 $\phi_{m,min} \geq 7 \phi$

MATERIALI :

CALCESTRUZZI

MAGRONE	C12/15	Classe di esposizione:	X0
DIAFRAMMI	C25/30	Classe di esposizione:	XC2
		Classe di consistenza:	S4
		Rapporto A/C:	40.60
		Dosaggio minimo cemento:	300 kg/m³
		Diametro massimo aggregati:	25 mm
STRUTTURE INTERNE	C30/37	Classe di esposizione:	XC3
		Classe di consistenza:	S4
		Rapporto A/C:	40.55
		Dosaggio minimo cemento:	320 kg/m³
		Diametro massimo aggregati:	20 mm
SOVRASTRUTTURE	C30/37	Classe di esposizione:	XC1
		Classe di consistenza:	S4
		Rapporto A/C:	40.55
		Dosaggio minimo cemento:	320 kg/m³
		Diametro massimo aggregati:	20 mm

Classe di esposizione ambientale del calcestruzzo secondo le Norme UNI 11104:2016 corrispondenti alle linee guida UNI EN 206-1.

GROUT DI SIGILLATURA

$f_c \min = 40 \text{ N/mm}^2$

ACCIAI DA C.A.

Barre $\phi \leq 28 \text{ mm}$ B450C

Reti e tralicci elettrosaldati $f_{yk} \geq 450 \text{ N/mm}^2$

$1.15 \leq f_t / f_{yk} < 1.35$ (Agg.k $\geq 7.5\%$)

ACCIAI DI CARPENTERIA

S355J0 $f_{yk} \geq 355 \text{ N/mm}^2$

$f_{tk} \geq 510 \text{ N/mm}^2$

LEGNO LAMELLARE

GL24h $f_m, g, k \geq 24 \text{ N/mm}^2$

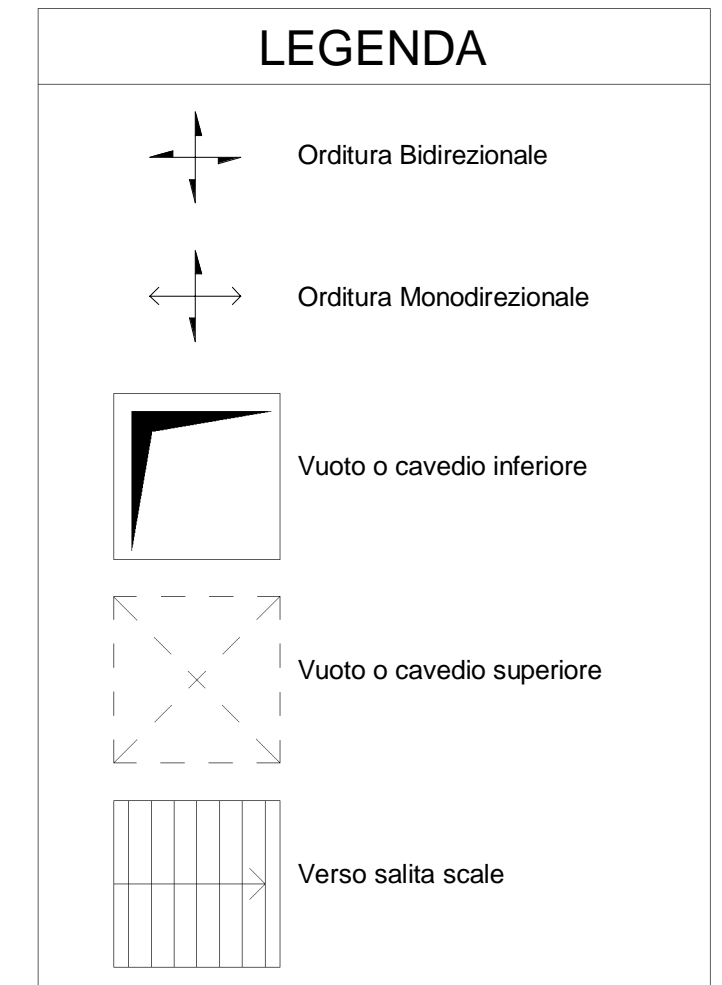
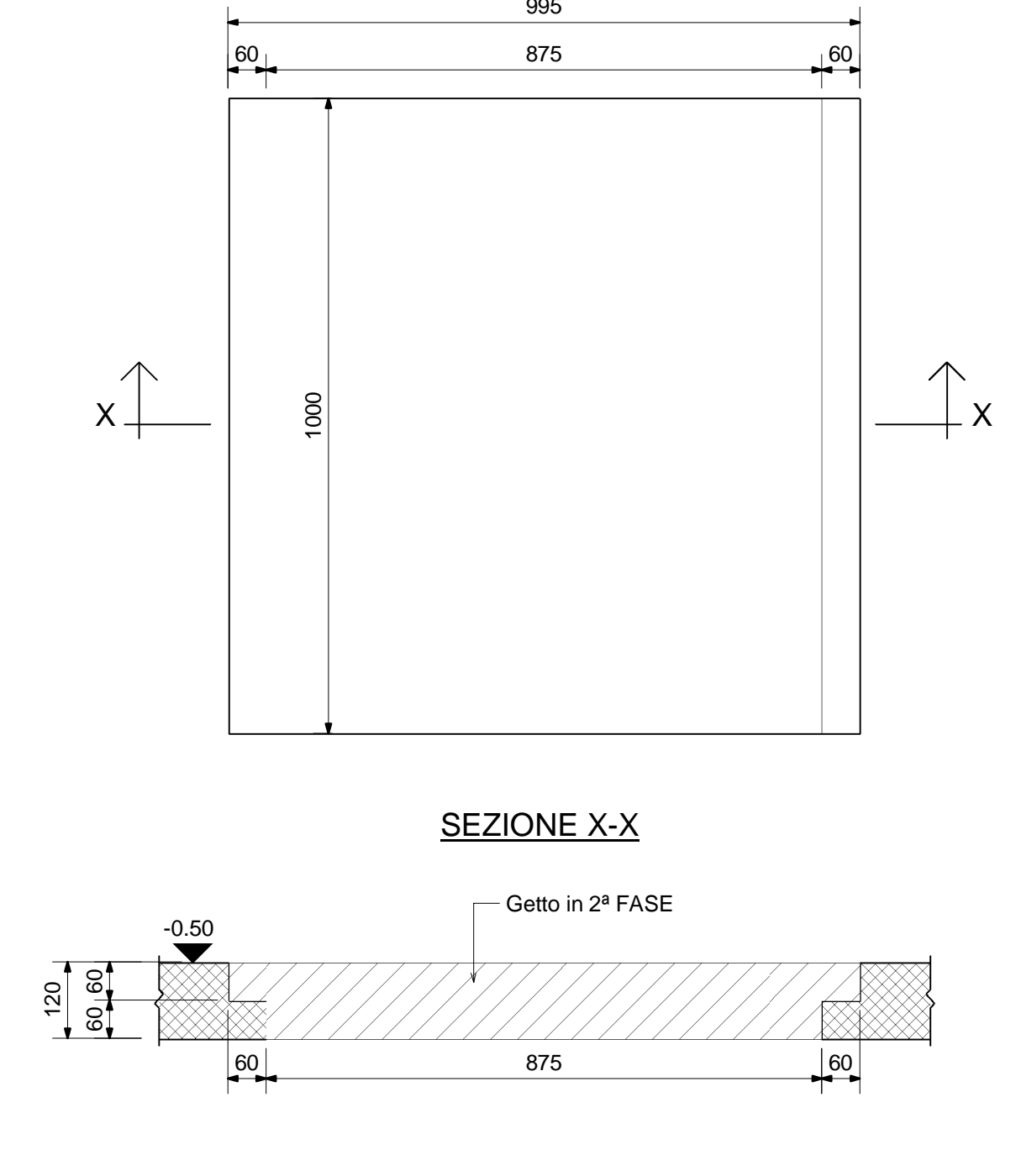
$f_v, g, k \geq 3.50 \text{ N/mm}^2$

$f_c, g, k \geq 2.50 \text{ N/mm}^2$

Elemento	Copertura minima (mm)
DIAFRAMMI	75
FONDAZIONE E STRUTTURE INTERNE	40
FILASTRI	45
RESISTENZA AL FUOCO	
STRUTTURE INTERNE	REI 120

1 Piano atrio (-1.70) - Intradosso Solettone to UP
1 : 100

2 PARTICOLARE ASOLA DI LAVORAZIONE
1 : 100



ABACO CODICI IDENTITA' E INCIDENZE ARMATURA

Codice Identità	Descrizione	Incidenza armatura
SB_BS03	Massetto di fondo in CLS sp. 50 mm	44.40 kg/m³
SB_SS03	Soletta strutturale, in c.a. sp. 1200 mm	140.00 kg/m³
SB_SS04	Soletta strutturale, in c.a. sp. 600 mm	140.00 kg/m³
SB_SS05	Soletta strutturale, in c.a. sp. 250 mm	170.00 kg/m³
SB_SS06	Soletta strutturale, in c.a. sp. 300 mm	100.00 kg/m³
SB_SS07	Soletta strutturale, in c.a. sp. 800 mm	110.00 kg/m³
SB_SS09	Soletta strutturale, in c.a. sp. 500 mm	110.00 kg/m³
SB_SS10	Soletta strutturale, in c.a. sp. 400 mm	150.00 kg/m³
ST_CO01	Scala gettata, in cls. non portante sp. variabile	1.00 kg/m³
ST_CS03	Scala gettata, in c.a. sp. 300 mm	95.00 kg/m³
ST_CS07	Scala gettata, in c.a. sp. variabile	95.00 kg/m³
ST_CS03	Scala gettata, in c.a. sp. 300 mm	95.00 kg/m³
ST_CS03	Scala gettata, in c.a. sp. 300 mm	95.00 kg/m³
ST_CS07	Scala gettata, in c.a. sp. variabile	95.00 kg/m³
SC_CC06	Pilastro strutturale rettangolare, in c.a. 300x400 mm	290.00 kg/m³
SC_CC07	Pilastro strutturale rettangolare, in c.a. 250x800 mm	290.00 kg/m³
SC_CC08	Pilastro strutturale rettangolare, in c.a. 250x400 mm	290.00 kg/m³
SC_CC09	Pilastro strutturale rettangolare, in c.a. 400x600 mm	290.00 kg/m³
SC_CC10	Pilastro strutturale rettangolare, in c.a. 400x400 mm	290.00 kg/m³
FU_FS04	Solettone di fondo, in c.a. sp. 1000 mm	110.00 kg/m³
FU_FS05	Solettone di fondo, in c.a. sp. 500 mm	110.00 kg/m³
FU_FS12	Solettone di fondo, in c.a. sp. 400 mm	150.00 kg/m³
SF_CB01	Trave strutturale, in c.a. 300x1200 mm	170.00 kg/m³
SF_CB02	Trave strutturale, in c.a. 300x300 mm	100.00 kg/m³
SF_CB03	Trave strutturale, in C.A. 250x800 mm	140.00 kg/m³
SF_CB04	Trave strutturale, in C.A. 250x1050 mm	140.00 kg/m³
SF_CB05	Trave strutturale, in C.A. 250x500 mm	225.00 kg/m³

ABACO CODICI IDENTITA' E INCIDENZE ARMATURA

Codice Identità	Descrizione	Incidenza armatura
SF_CB09	Trave strutturale, in C.A. 500x400 mm	270.00 kg/m³
SF_CB10	Trave strutturale, in C.A. 800x1100 mm	170.00 kg/m³
SF_HB02	Trave di cordolo, in c.a. 1300x350 mm	150.00 kg/m³
SF_HB03	Trave di cordolo, in c.a. 1150x350 mm	150.00 kg/m³
SF_HB05	Trave di cordolo, in C.A. 200x200mm	150.00 kg/m³
SF_HB06	Trave di cordolo, in c.a. 400x350 mm	150.00 kg/m³
DF_PA01	Paratia in Diaframmi, in c.a. sp. 800 mm	210.00 kg/m³
DF_PA04	Paratia in Diaframmi, in c.a. sp. 600 mm	200.00 kg/m³
WL_F001	Fodera, in c.a. sp. 500 mm	120.00 kg/m³
WL_F004	Fodera, in c.a. sp. 400 mm	120.00 kg/m³
WL_F007	Fodera, in c.a. sp. 350 mm	120.00 kg/m³
WL_F009	Fodera, in c.a. sp. 600 mm	120.00 kg/m³
WL_SE01	Setto strutturale, in c.a. sp. 200 mm	120.00 kg/m³
WL_SE02	Setto strutturale, in c.a. sp. 250 mm	120.00 kg/m³
WL_SE03	Setto strutturale, in c.a. sp. 300 mm	120.00 kg/m³
WL_SE05	Setto strutturale, in c.a. sp. 500 mm	120.00 kg/m³
WL_SE06	Setto strutturale, in c.a. sp. 600 mm	120.00 kg/m³
WL_SE08	Setto strutturale, in c.a. sp. 800 mm	120.00 kg/m³

ABACO CODICI IDENTITA' ELEMENTI COPERTURA

ID_Codice Identità	Description	MF_Peso
SC_CO01	Supporto Strutturale, in carpenteria metallica 50mm	6.00 kg/m
SC_ST01	Pilastro strutturale a sezione variabile, in acciaio	1100 kg
SF_ST01	Trave strutturale, in carpenteria metallica 500x250mm	130.00 kg/m
SF_PB01	Trave Prefabbricata, in legno lamellare 180x500 mm	-
SF_PB02	Trave Prefabbricata, in legno lamellare sp. variabile	-

2 Dettaglio Asola di lavorazione
1 : 100

MINISTERO DELLE INFRASTRUTTURE E DELLA MOBILITÀ SOSTENIBILI
STRUTTURA TECNICA DI MISSIONE

Mims
COMUNE DI TORINO
CITTA' DI TORINO

METROPOLITANA AUTOMATICA DI TORINO
LINEA 2 - TRATTA POLI TECNICICO - REBAUDENGO

PROGETTAZIONE DEFINITIVA
Lotto Costruttivo 1: Rebaudengo - Bologna

PROGETTO DEFINITIVO
DIRETTORE PROGETTAZIONE: Ing. R. Crova
IL PROGETTISTA: Ing. F. Rizzo

INFRA.TO INFRASTRUTTURE.TO S.r.l.

PROGETTO STRUTTURALE - STAZIONI SUPERFICIALI
STAZIONE SAN GIOVANNI BOSCO
PIANO ATRIO (-1.70) - INTRADOSSO SOLETTONE - CARPENTERIA PIANTA

REV.	DESCRIZIONE	DATA	REDAITTO	CONTROL.	APPROV.	VISTO
0	EMISSIONE	26/01/22	SDA	ECA	FBI	RCR
1	EMISSIONE FINALE A SEGUITO DI VERIFICA PREVENTIVA	18/11/22	SDA	ECA	FBI	RCR

ELABORATO: MTL21A1D STRSSGT003.3
REV. 01
SCALA: 1:100
DATA: 18/11/22

AGGIORNAMENTI

REV.	DESCRIZIONE	DATA	REDAITTO	CONTROL.	APPROV.	VISTO
0	EMISSIONE	26/01/22	SDA	ECA	FBI	RCR
1	EMISSIONE FINALE A SEGUITO DI VERIFICA PREVENTIVA	18/11/22	SDA	ECA	FBI	RCR

LOTTO 1 CARTELLA 9.1.3 10 MTL21A1D STRSSGT003.3

STAZIONE APPALTANTE
DIRETTORE DI DIVISIONE INFRASTRUTTURE E MOBILITÀ
Ing. R. Bertasio

RESPONSABILE UNICO DEL PROCEDIMENTO
Ing. A. Strozziro